

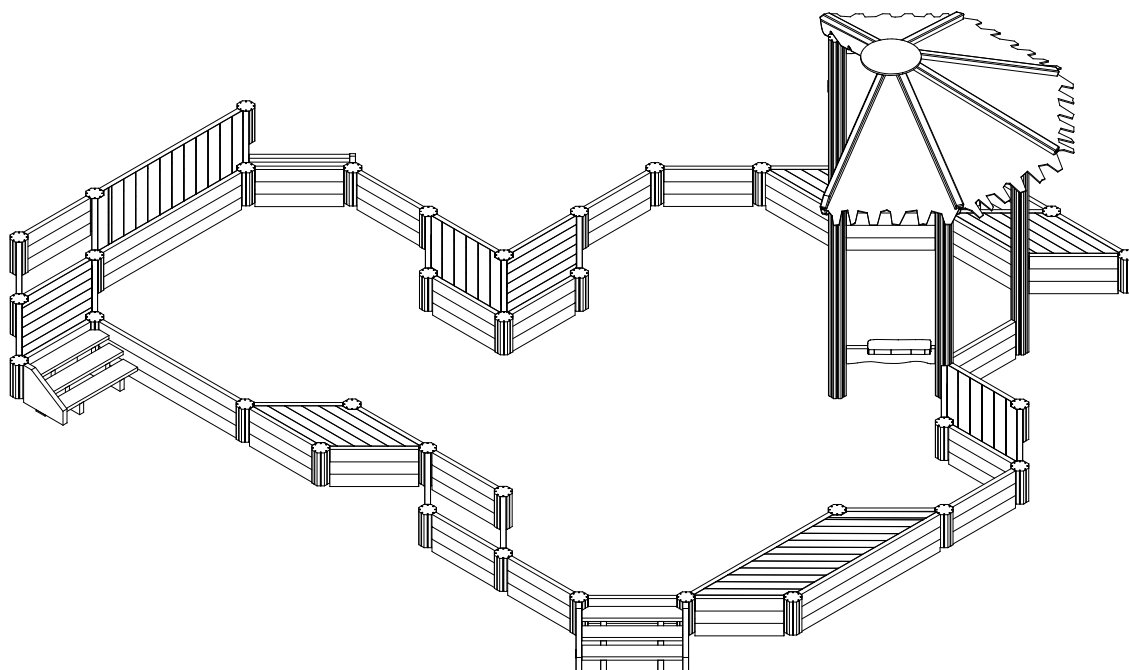
# LAPPSET®

## FLORA


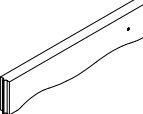

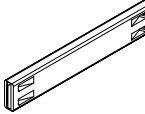

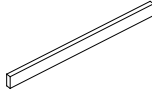
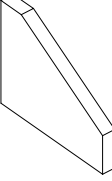
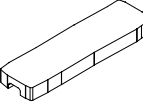
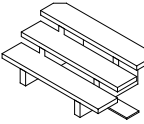

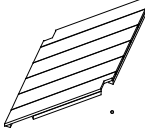





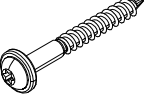
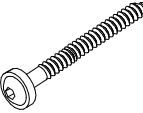
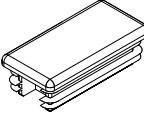
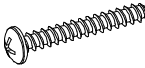
ASENNUSOHJE  
MONTERINGSANSVISNING  
INSTALLATION INSTRUCTION  
AUFBAUANLEITUNG  
NOTICE D'INSTALLATION

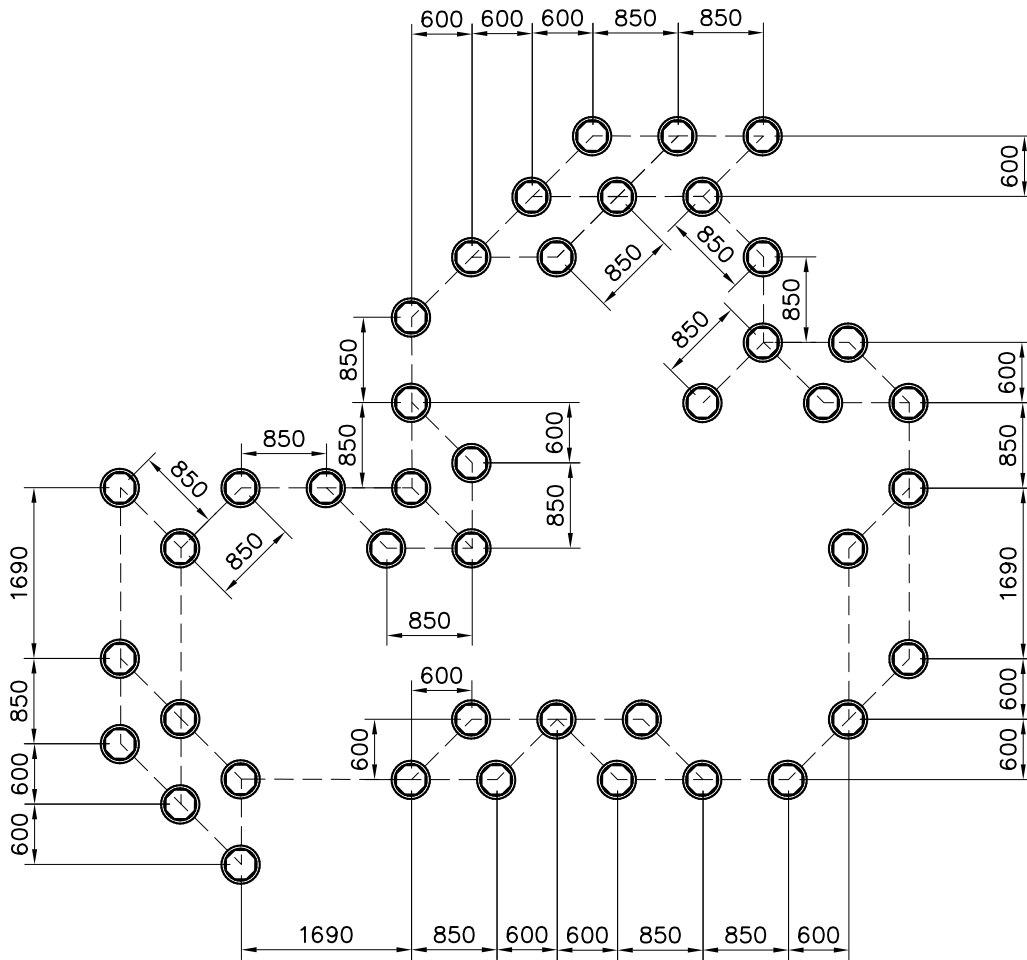
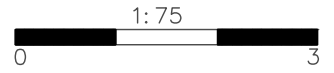
DATE: 5.6.2024

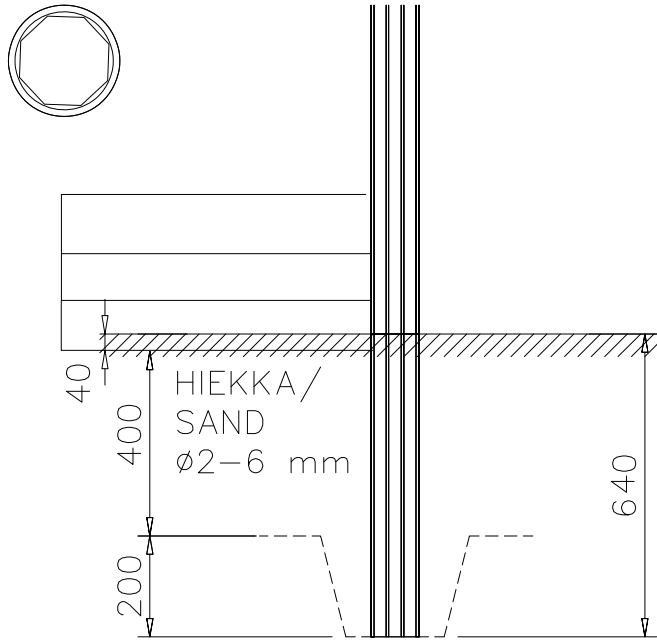
### 175587M



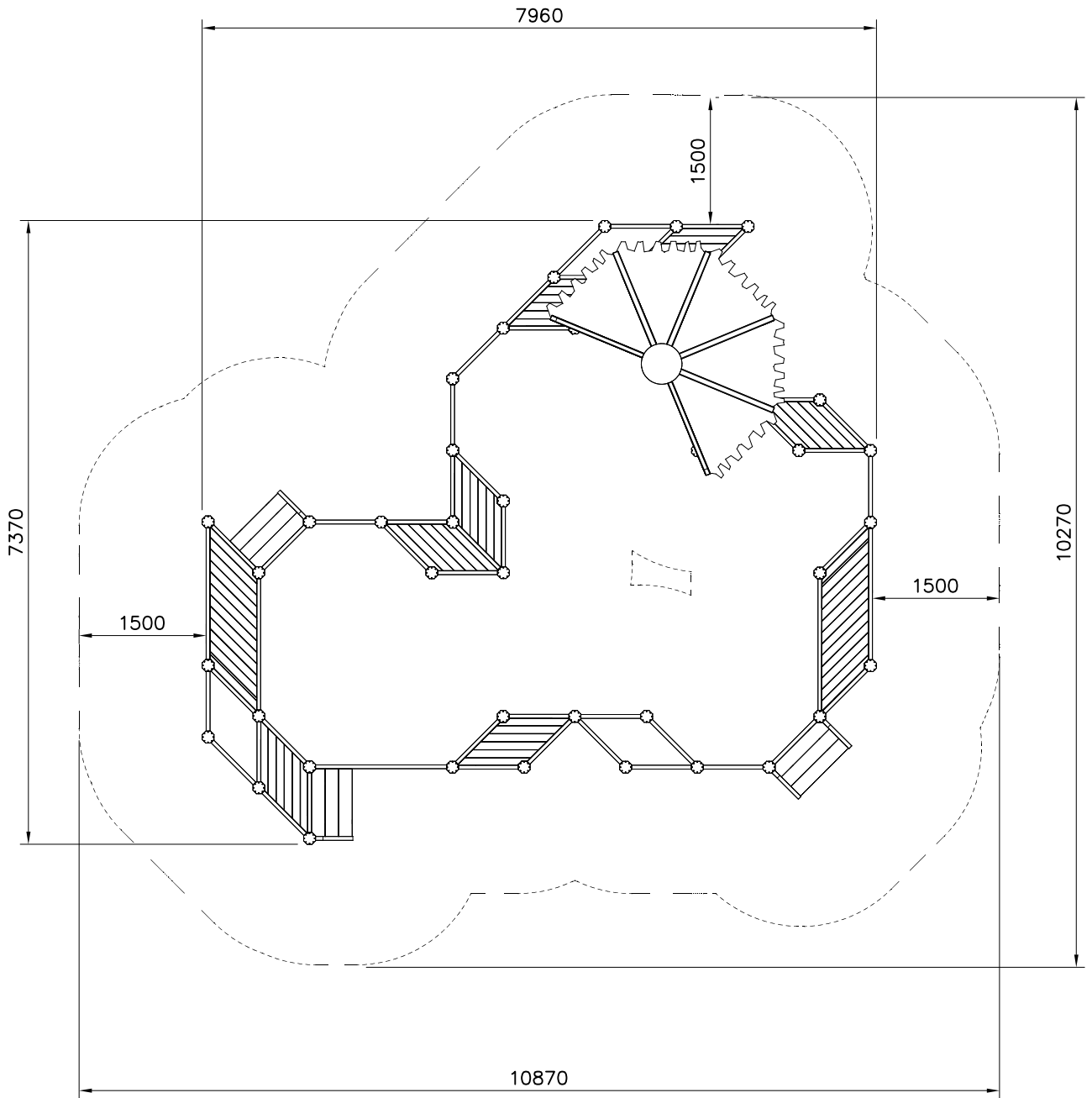
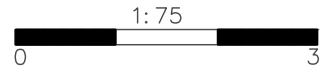
DATE: 5.6.2024

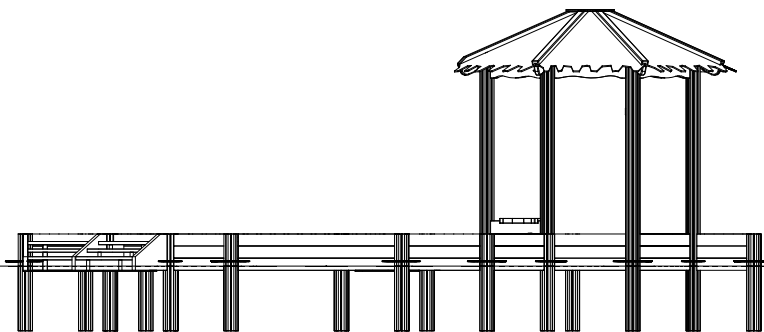
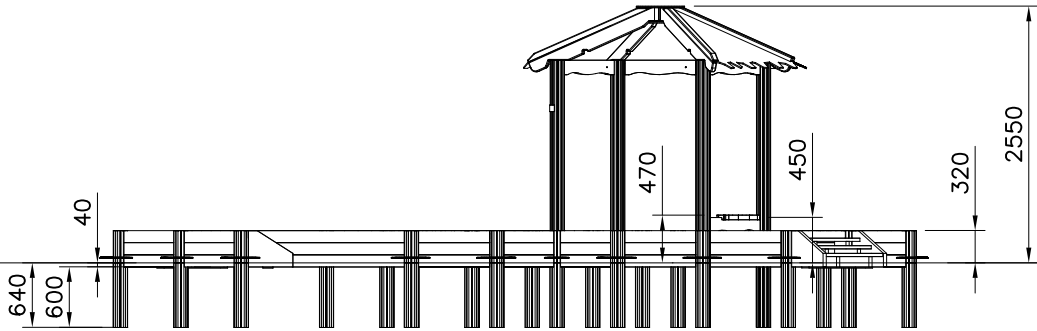
702286  65x65	PCS 1	705211  45x145x715	PCS 6	707816  140x140x2650	PCS 6	708746  45x120x724	PCS 144	709696  140x140x960	PCS 36	709701  L 1571	PCS 15
709711  45x360x451	PCS 4	711393  45x145x500	PCS 1	711573  	PCS 3	711574  	PCS 7	711575  	PCS 2	711578  	PCS 1
900240  Ø8x70	PCS 2	903093  Ø8x90	PCS 674	906942  PLUG	PCS 4	980114  Ø4x20	PCS 4		PCS		PCS
	PCS		PCS		PCS		PCS		PCS		PCS
	PCS		PCS		PCS		PCS		PCS		PCS
	PCS		PCS		PCS		PCS		PCS		PCS
	PCS		PCS		PCS		PCS		PCS		PCS

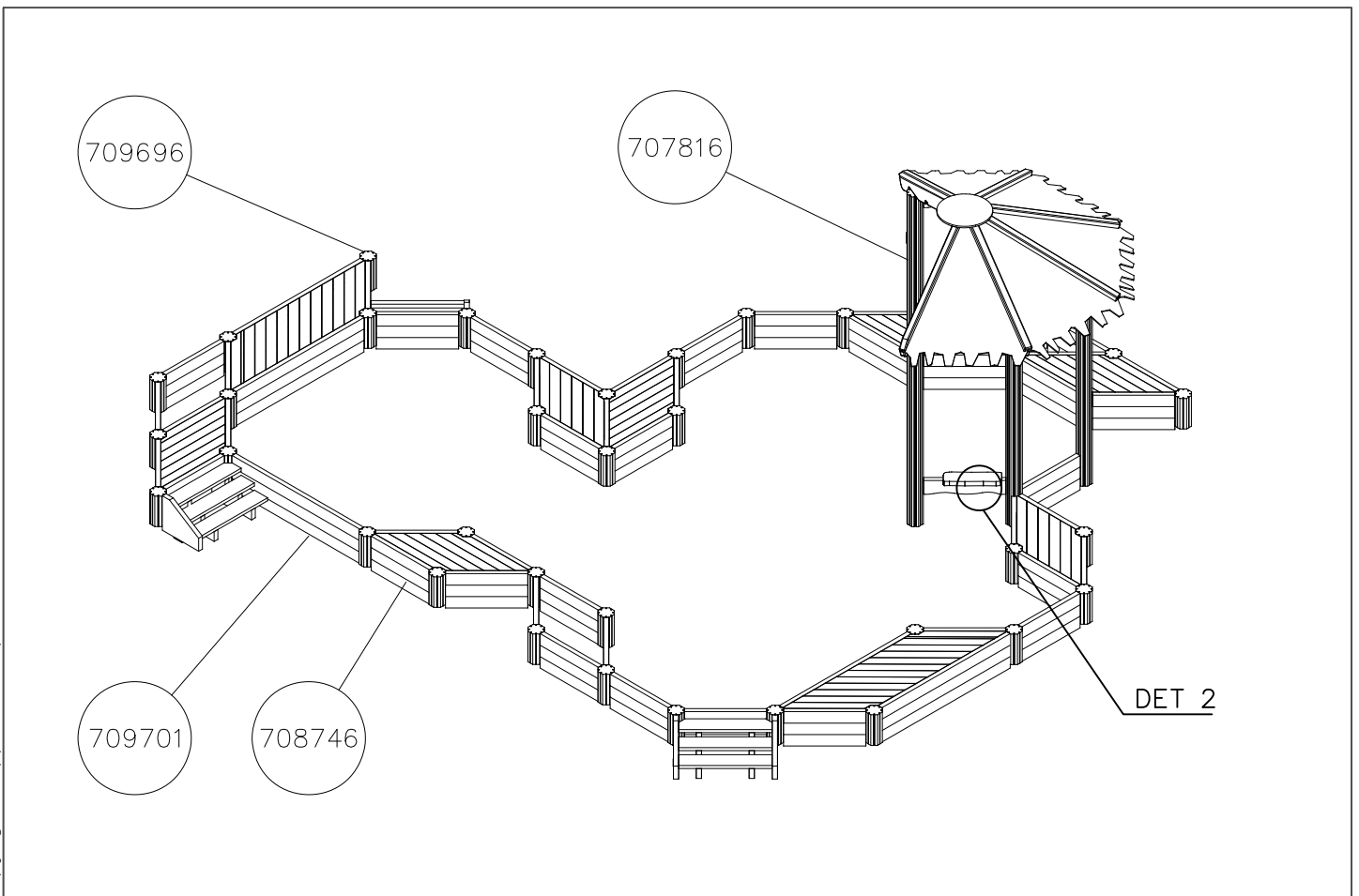
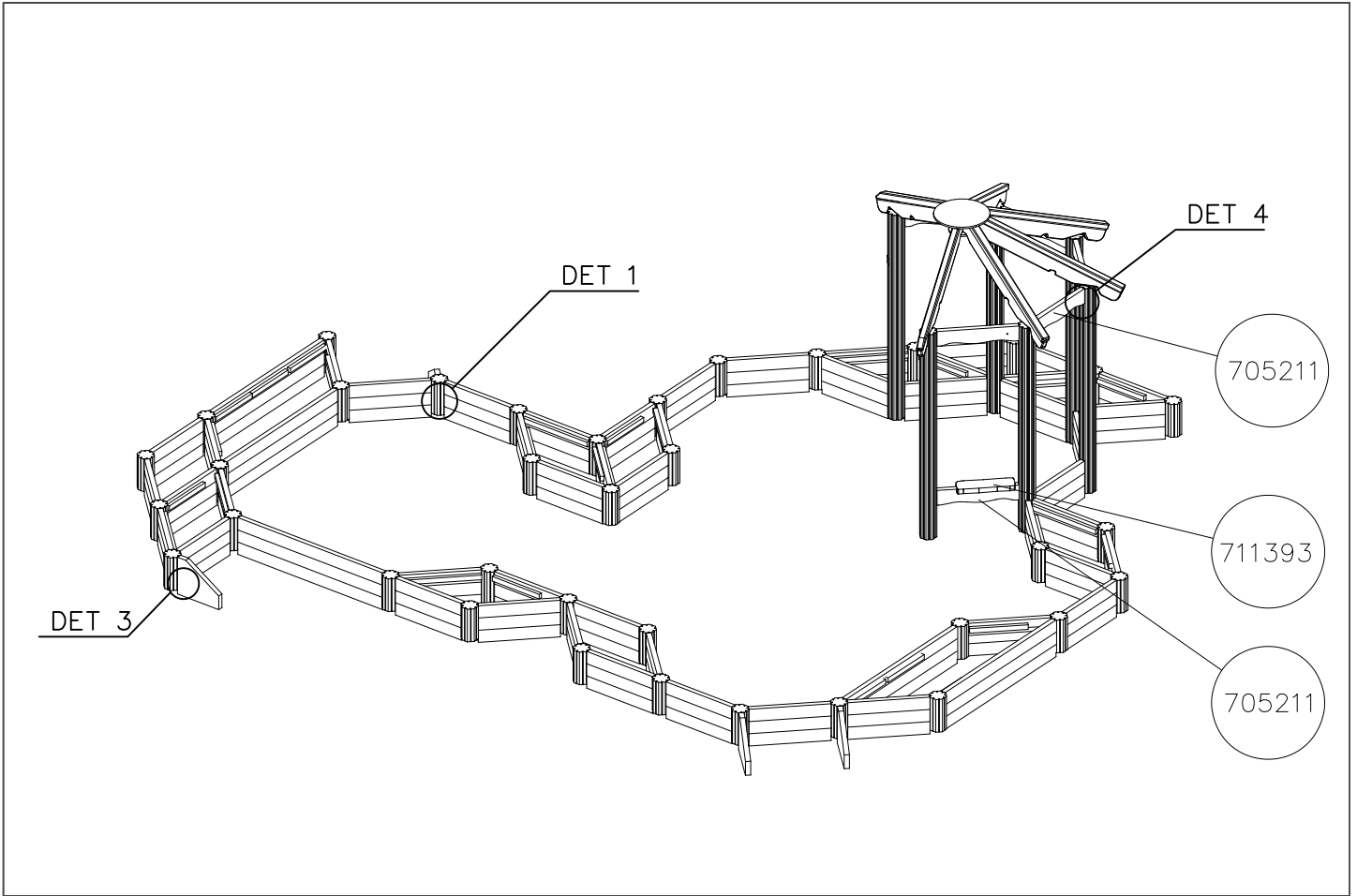


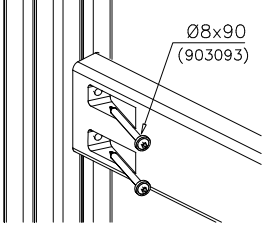
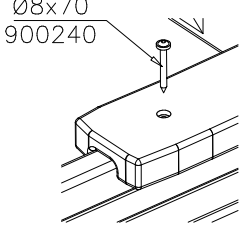
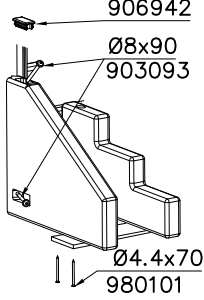
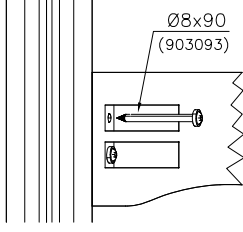


----- Falling Space 84 m<sup>2</sup>  
Max Falling Height 470 mm

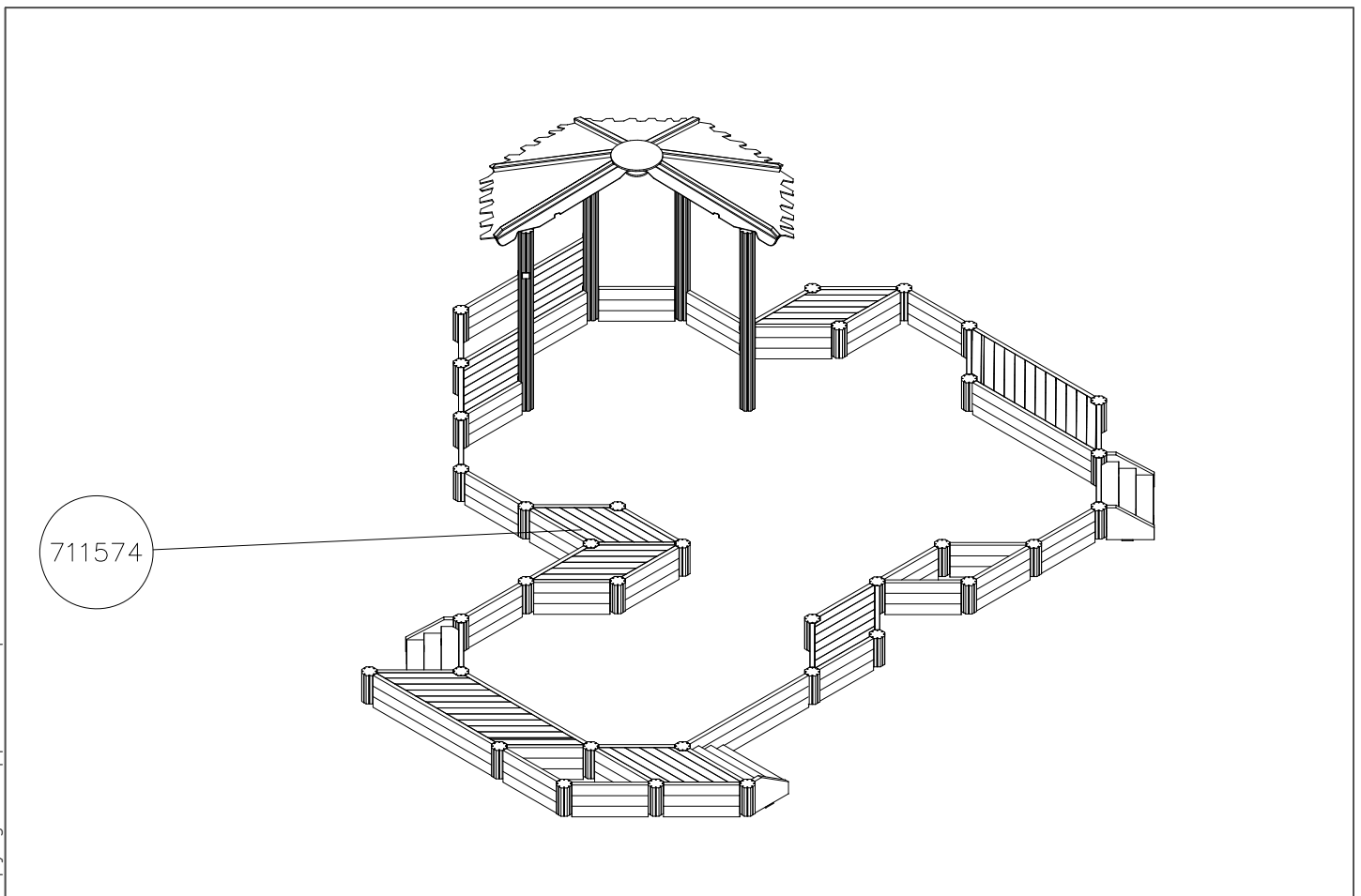
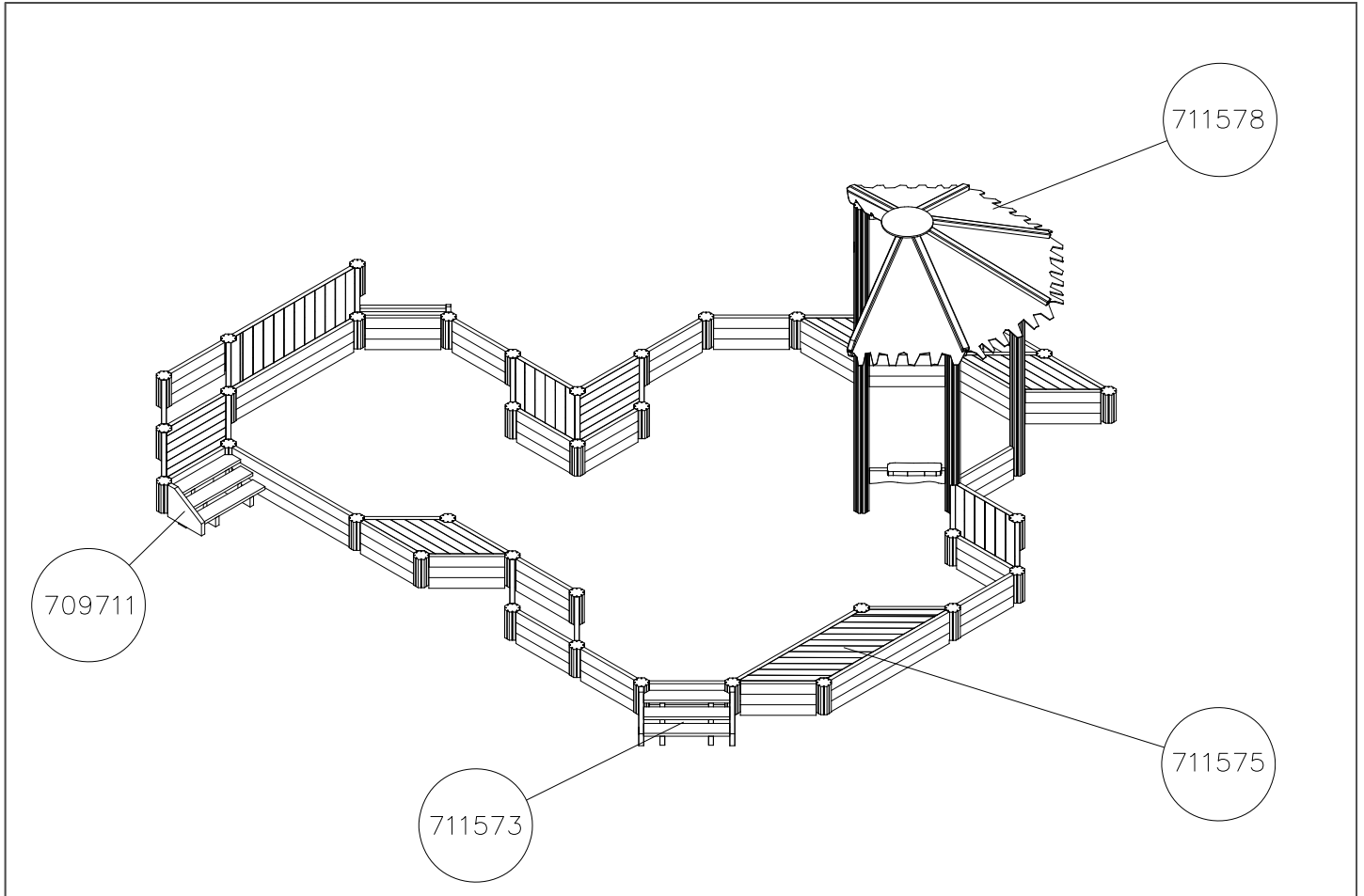


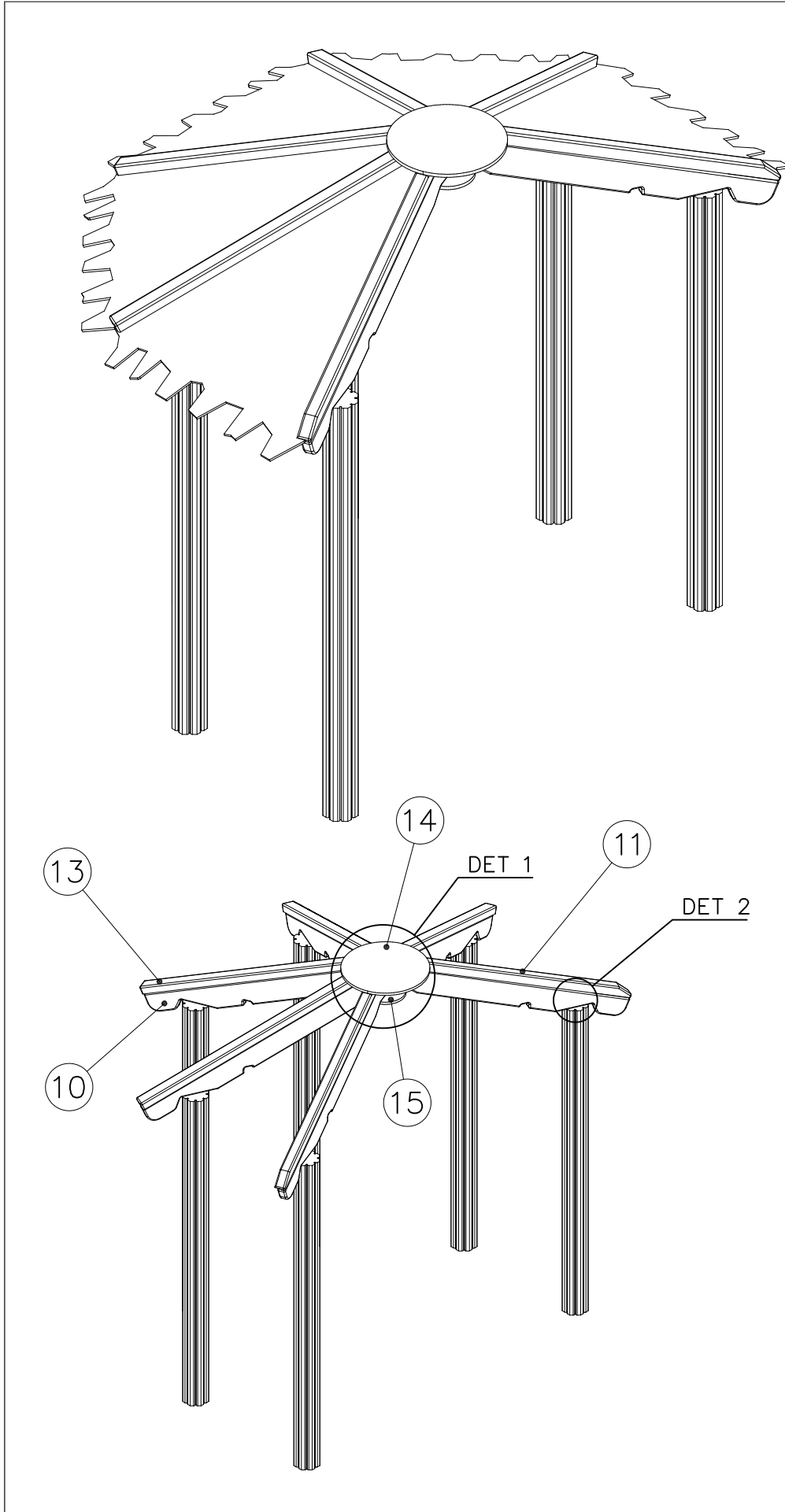









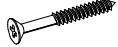






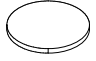


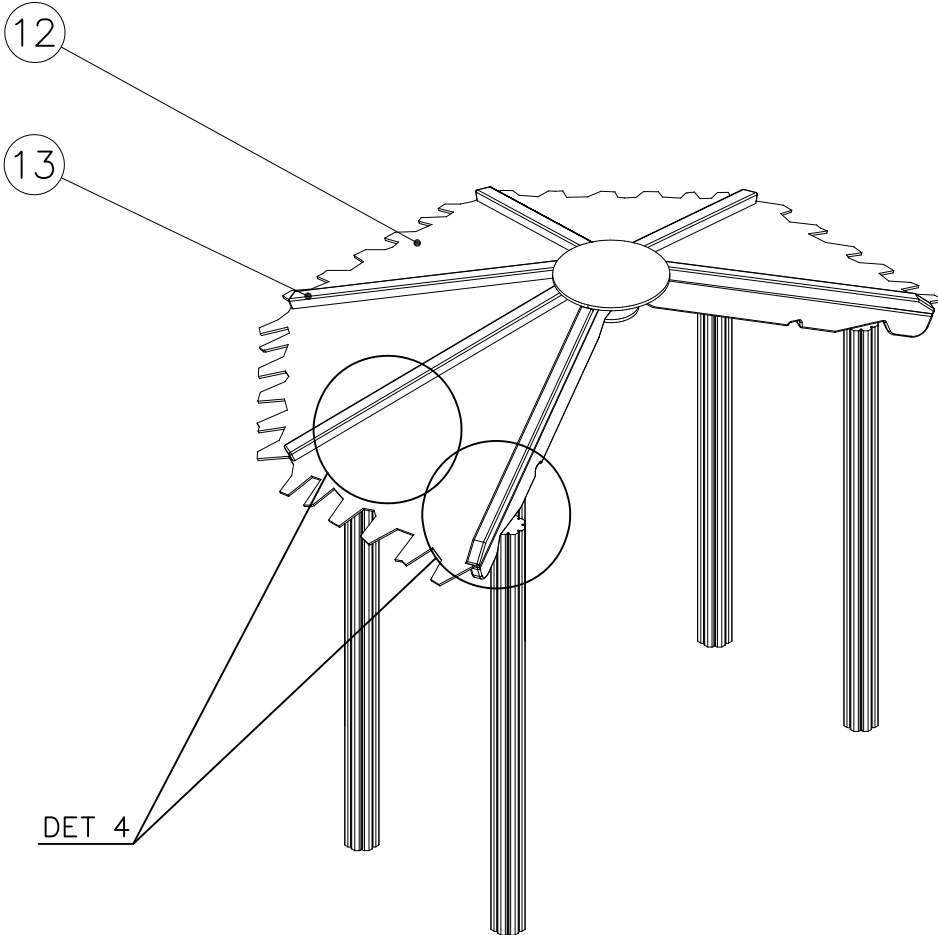
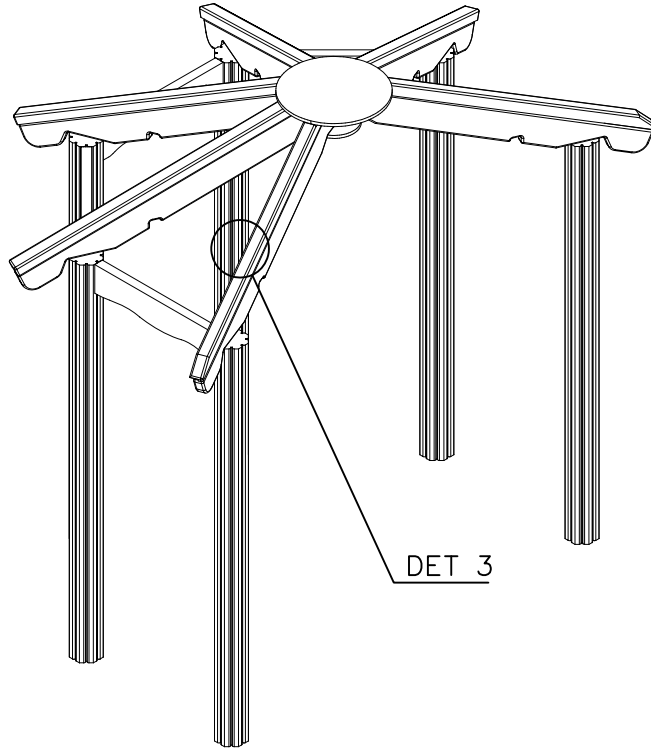
<p>DET 1</p> 	<p>DET 2</p> 	<p>DET 3</p> 	<p>DET 4</p> 



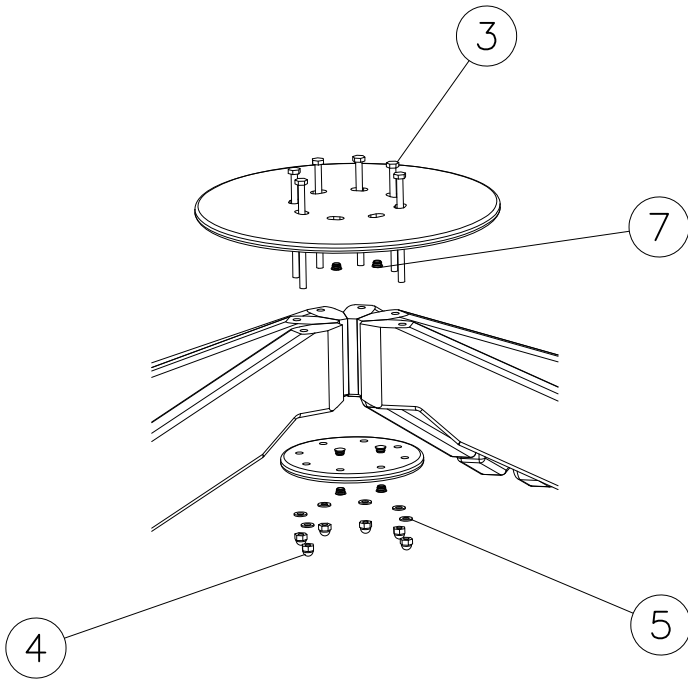




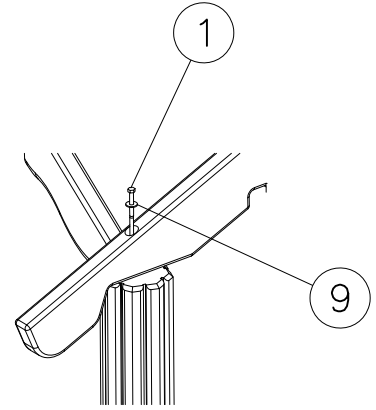
① 909230	PCS	② 903533	PCS
	6		6
8x150		SRL12 TO Ø9	
③ 900208	PCS	④ 900965	PCS
	6		6
M10x170		M10	
⑤ 901302	PCS	⑥ 980104	PCS
	6		24
Ø20/10.5		Ø5x90	
⑦ 905123	PCS	⑧ 980100	PCS
	6		30
Ø14		Ø5x60	
	PCS	⑨ 905051	PCS
			6
		Ø24/8.4	
⑩ 707689	PCS	⑪ 709818	PCS
	6		2
45x145x1495		55x57.5x1380	
⑫ P12430	PCS	⑬ 707688	PCS
	5		4
10x1078x1445		45x70x1385	
⑭ 707691	PCS	⑮ 707692	PCS
	1		1
15xØ480		15xØ225	



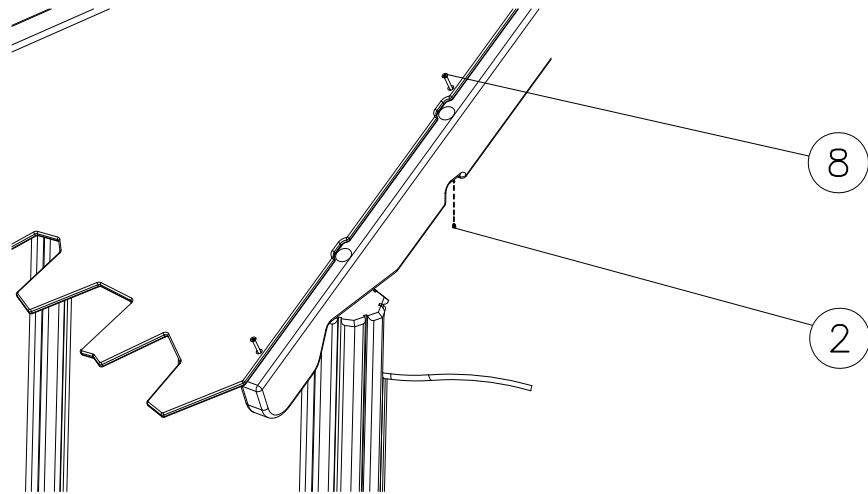
DET 1



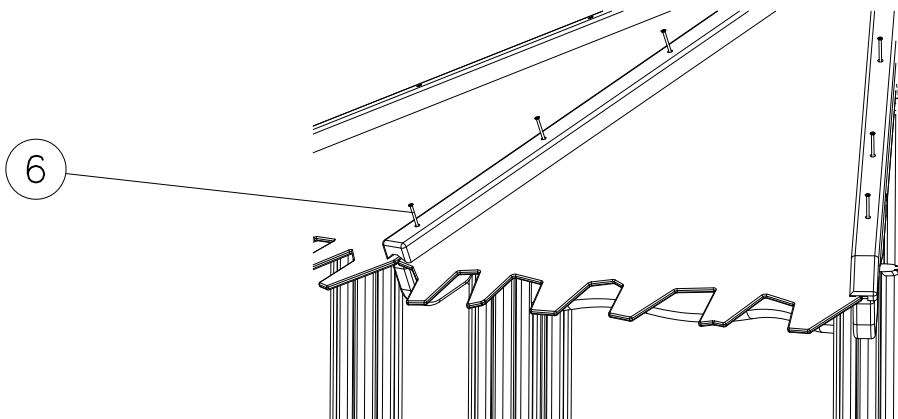
DET 2

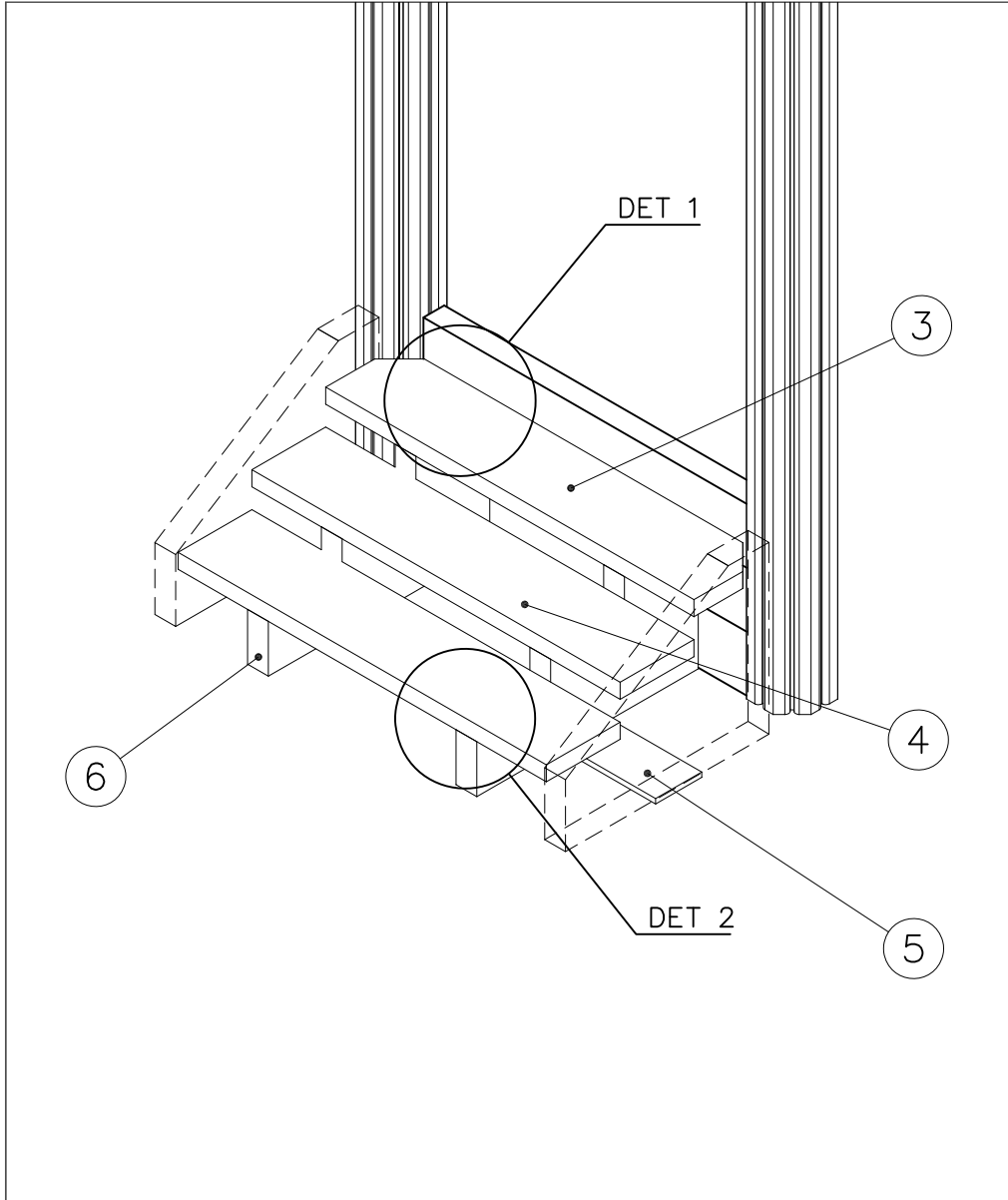




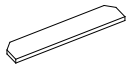
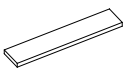

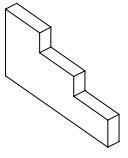
DET 3



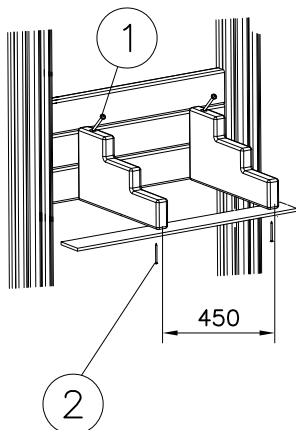
DET 4



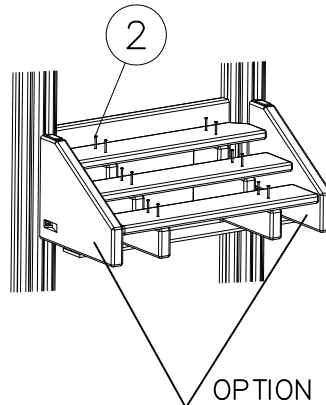


① 903093	PCS	② 980101	PCS
	2		18
Ø8x90		Ø4.5x70	
③ 709714	PCS	④ 709710	PCS
	1		2
32x160x798		32x160x798	
⑤ 709698	PCS	⑥ 709713	PCS
	1		2
10x100x892		45x253x480	
	PCS		PCS
	PCS		PCS

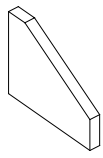
DET 1

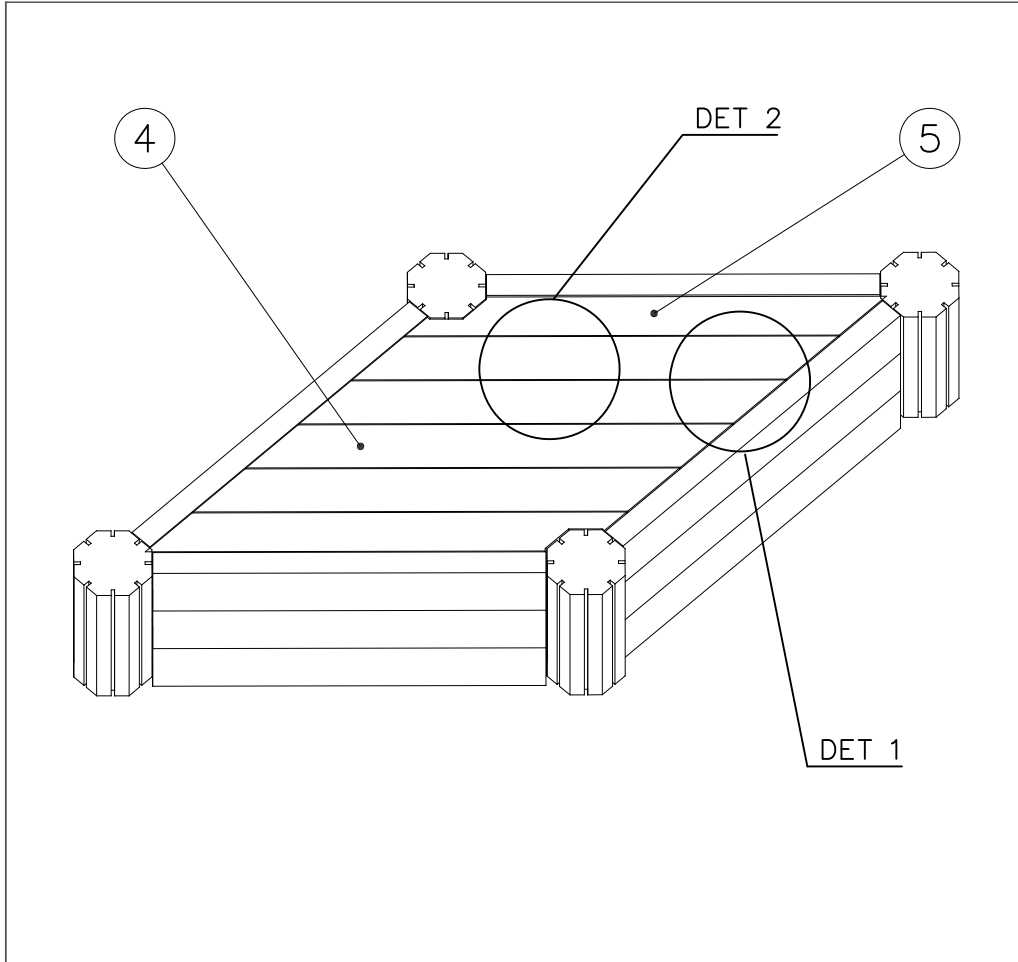







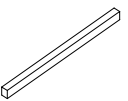
DET 2

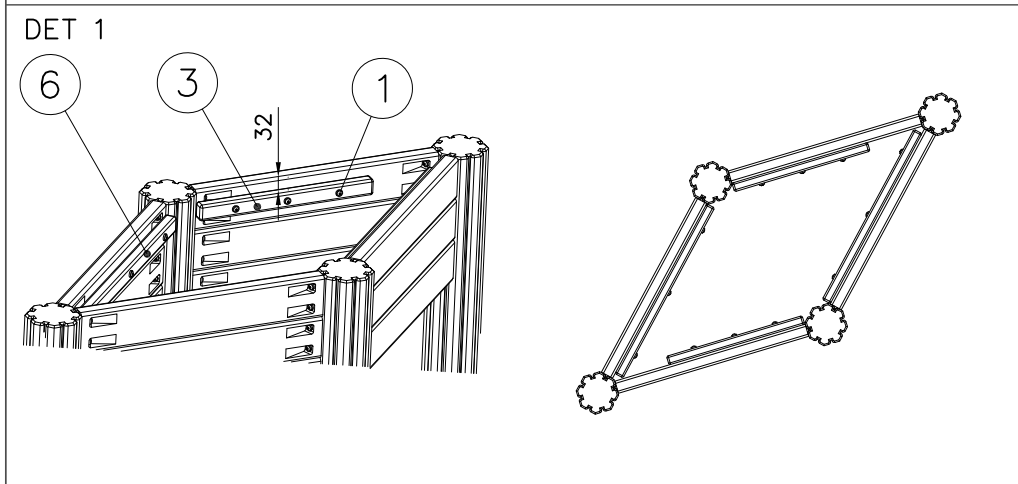


OPTION

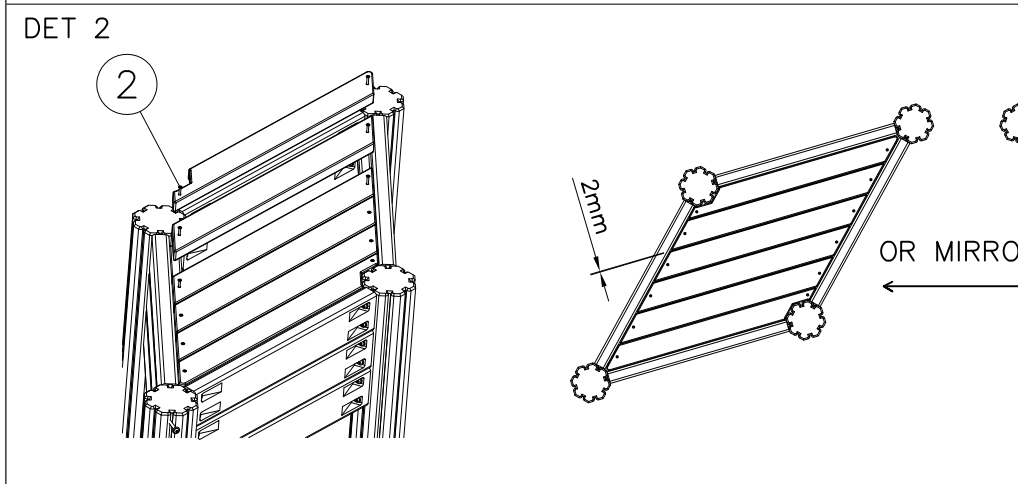
○ 709711	PCS		PCS
	1-2		
45x360x451			
	PCS		PCS



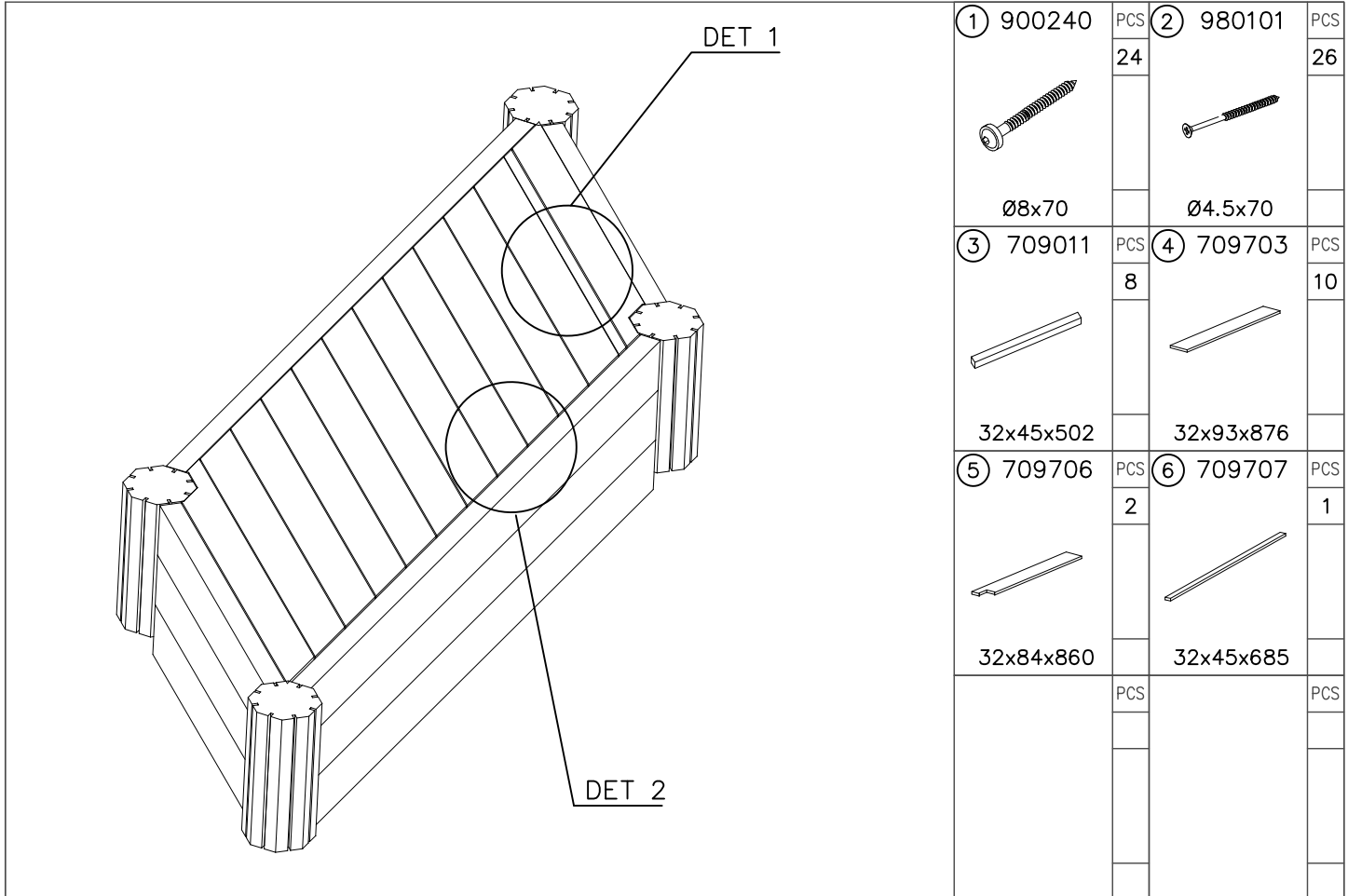
① 900240	PCS	② 980101	PCS
	12		12
Ø8x70		Ø4.5x70	
③ 709011	PCS	④ 709703	PCS
	2		4
32x45x502		32x93x876	
⑤ 709706	PCS	⑥ 709709	PCS
	2		2
32x84x860		32x45x685	
	PCS		PCS









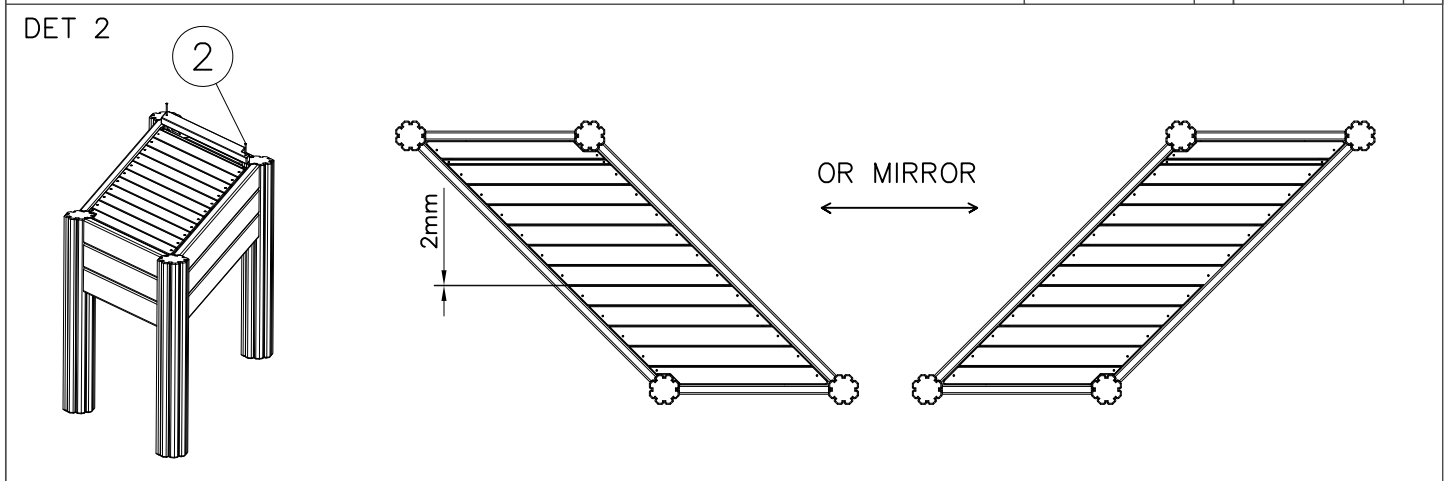
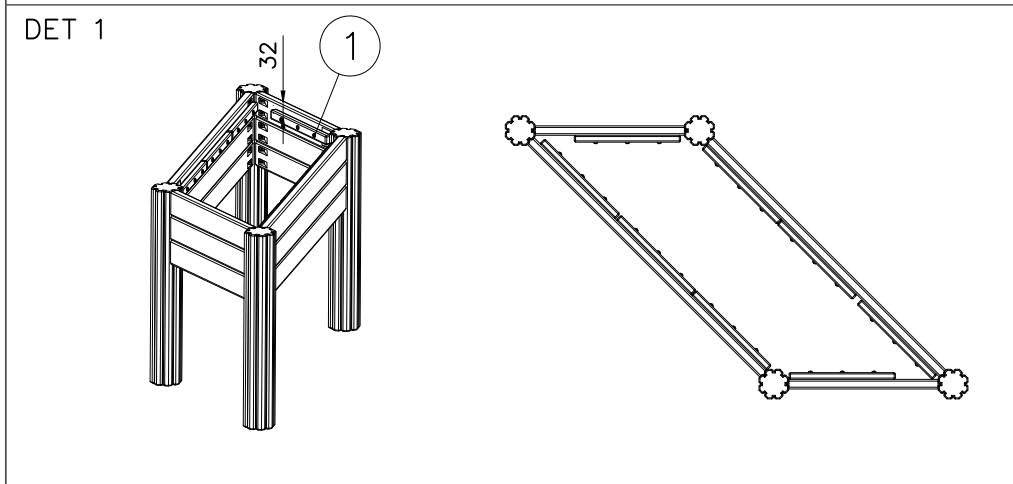
	PCS		PCS
	PCS		PCS

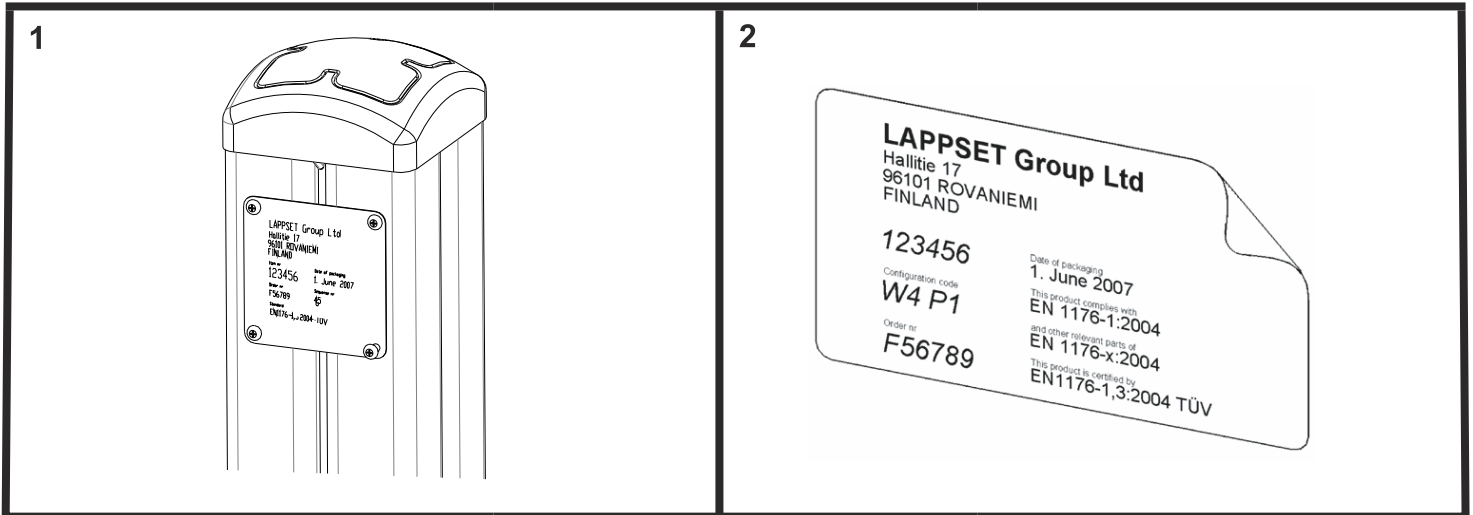


	PCS		PCS
--	-----	--	-----



① 900240  Ø8x70	PCS 24	② 980101  Ø4.5x70	PCS 26
③ 709011  32x45x502	PCS 8	④ 709703  32x93x876	PCS 10
⑤ 709706  32x84x860	PCS 2	⑥ 709707  32x45x685	PCS 1
	PCS		PCS
	PCS		PCS
	PCS		PCS





## Tuotekyltti tulee tuotteen mukana yhdellä seuraavista tavoista:

### 1) Metallinen tuotekyltti ja kiinnitysruuvit

- Kiinnitä tuotekyltti ruuveilla tolppaan noin 2 metrin korkeuteen kuvan 1 mukaisesti.

### 2) Tuotekylttitarra

- Puhdista maalattu metalli- tai vaneripinta pölystä ja kosteudesta. Liimaa tarra kuvan 2 mukaisesti.
- Huom. Älä kiinnitä tarraa karheapintaiseen laminaattiin tai maalattuun puuhun.

## Vår produktmärkning levereras på ett av följande sätt:

### 1) Produktskylt i metall

- Fäst skylten med de medföljande skruvarna

### 2) Självhäftande produktetikett

- Rengör den pulverlackerade metallytan eller laminatyten så att den blir fri från smuts och fukt. Fäst etiketten enligt fig. 2.
- Obs! Fäst ej etiketten på detaljer med skrovlig yta eller på målat trä.

## Product label is delivered by one of following ways:

### 1) Metal product label and screws

- Fasten the label with screws.

### 2) Label sticker

- Clean the painted metal or plywood surface from dirt and moisture. Fasten the sticker as shown in the figure 2.
- Note. Do not attach the sticker to rough surfaced laminate or painted wood.

## La plaque d'informations produit est livrée sous l'une de ces 3 formes :

### 1) Plaque métallique et vis

- Fixez la plaque à l'aide des vis.

### 2) Etiquette autocollante

- Avant de coller l'étiquette, nettoyez le composant métallique peint ou la plaque de contreplaqué, de toute saleté. La surface doit être sèche (voir image 2).
- Attention, ne pas coller l'étiquette sur une surface lamellé-collée irrégulière ou sur du bois peint.

## Die Auslieferung des Produktaufklebers erfolgt auf eine dieser Arten:

### 1) Produkt-Schild aus Metall incl. Schrauben

- Die Befestigung des Schildes erfolgt mittels der Schrauben.

### 2) Aufkleber

- Entfernen Sie zunächst Schmutz und Feuchtigkeit vom lackierten Metall bzw. von der Holzoberfläche und bringen Sie den Aufkleber wie im Bild oben rechts beschrieben auf den gesäuberten Untergrund auf.
- Beachten Sie: Bringen Sie den Aufkleber nicht auf raues laminiertes oder lackiertes Holz an.