

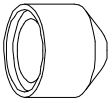
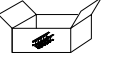




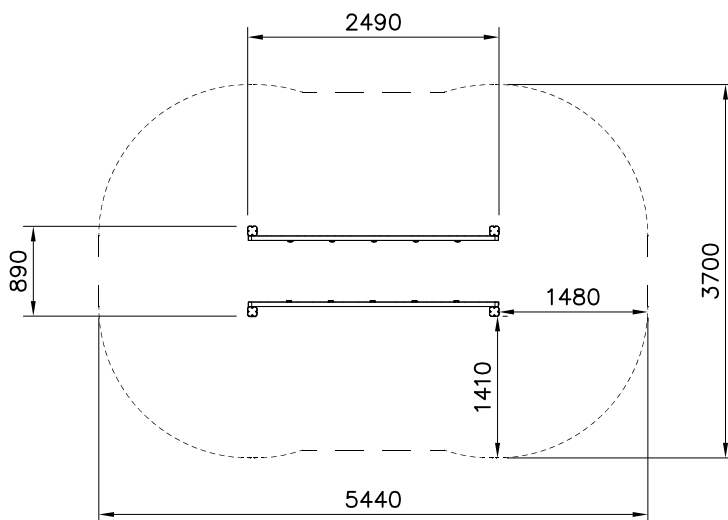
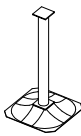
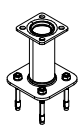




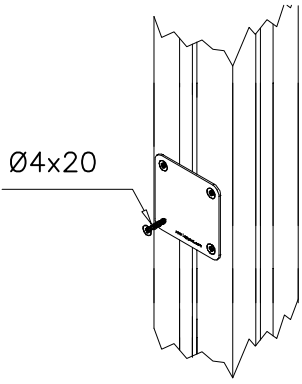
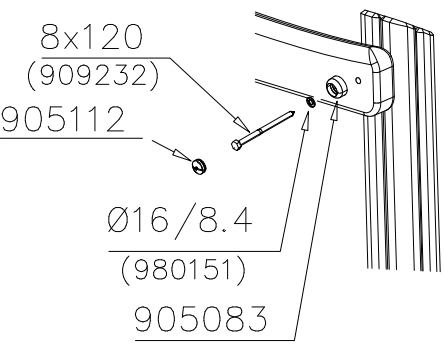
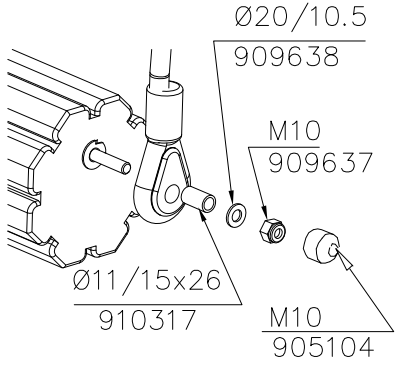
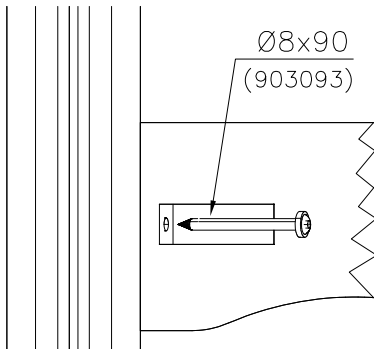
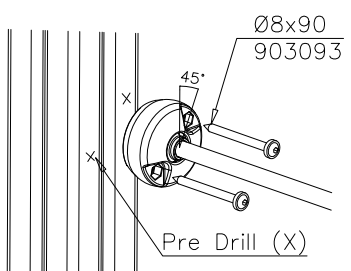
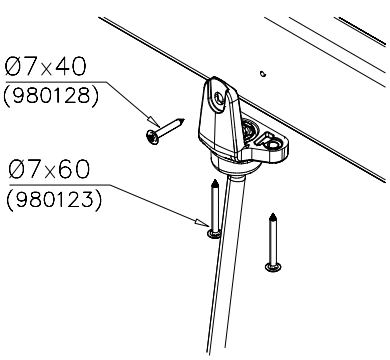
① 702286	PCS	② 903093	PCS
	1		4
65x65		Ø8x90	
③ 905104	PCS	④ 708457	PCS
	16		1
M10			
⑤ 980114	PCS	⑥ 705214	PCS
	4		2
Ø4x20		45x145x724	
⑦ 706192	PCS		PCS
	4		
93x93x946			

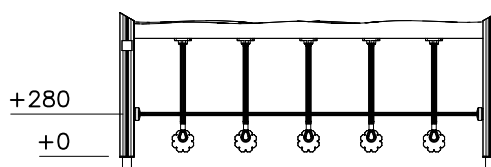
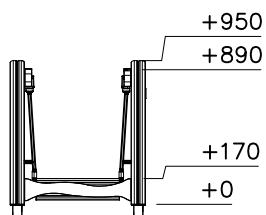
----- Falling Space 18 m²
Max Falling Height 270 mm

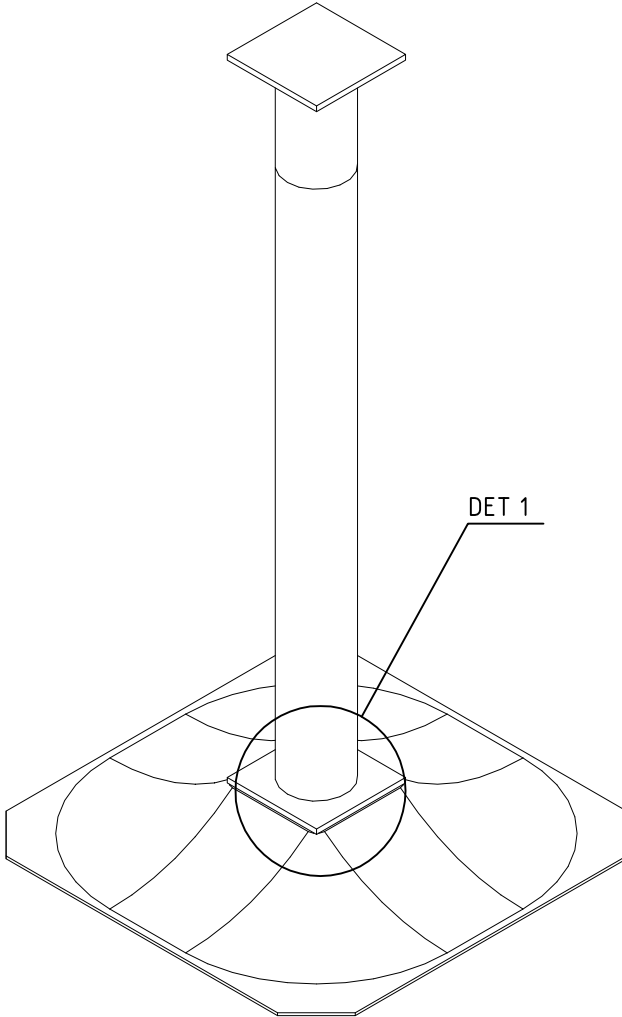



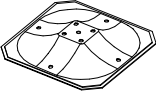


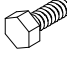
FOOT OPTIONS

○ 909521	PCS	○ 701898	PCS
	4		4
			

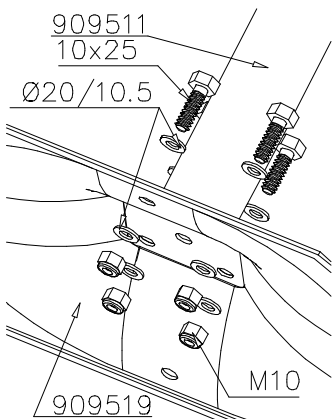
<p>DET 1</p> <p>FOUNDATION OPTIONS 909521 OR 701898</p>	<p>DET 2</p>  <p>Ø4x20</p>	<p>DET 3</p>  <p>8x120 (909232)</p> <p>905112</p> <p>Ø16/8.4 (980151)</p> <p>905083</p>
<p>DET 4</p>  <p>Ø20/10.5 909638</p> <p>M10 909637</p> <p>Ø11/15x26 910317</p> <p>M10 905104</p>	<p>DET 5</p>  <p>Ø8x90 (903093)</p>	<p>DET 6</p>  <p>Ø8x90 903093</p> <p>45°</p> <p>Pre Drill (X)</p>
<p>DET 7</p>  <p>Ø7x40 (980128)</p> <p>Ø7x60 (980123)</p>	<p>DET 8</p>	

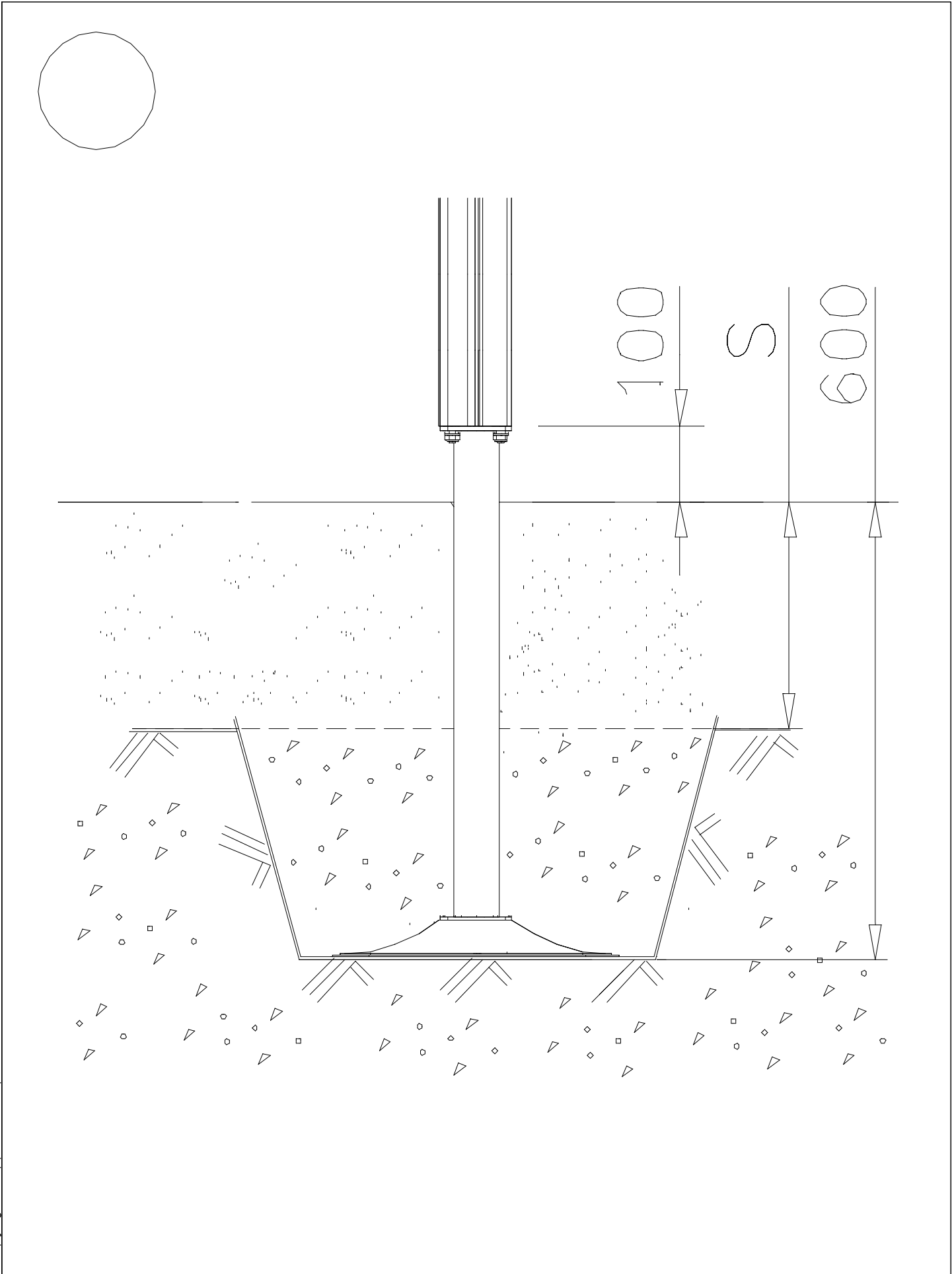


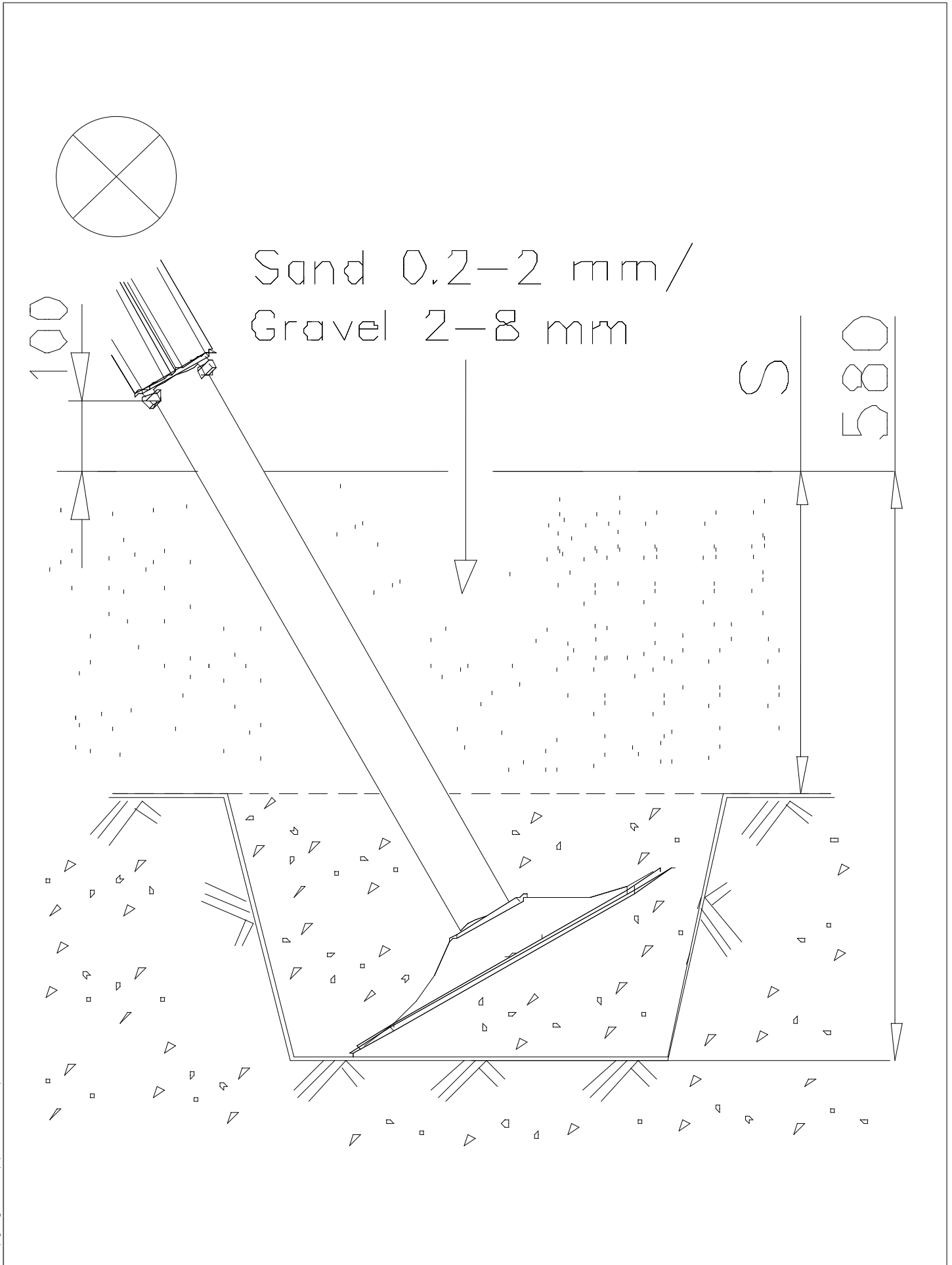


①	909511	PCS	②	909519	PCS
		1			1
③	909637	PCS	④	909638	PCS
		4			8
	M10			Ø20/10.5	
⑤	909639	PCS			PCS
		4			
	M10x25				
		PCS			PCS
		PCS			PCS
		PCS			PCS
		PCS			PCS
		PCS			PCS

DET 1





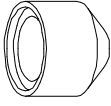


LAPPSET® BETON FOUNDATION

FOOT

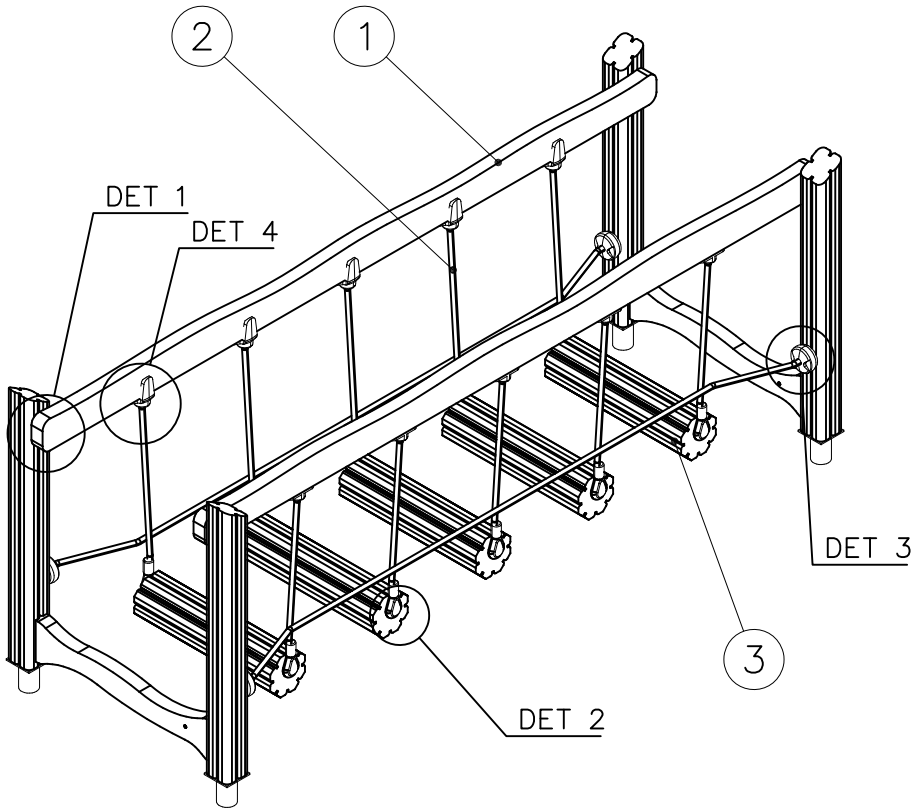
DATE: 27.10.2015

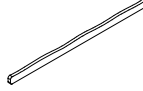
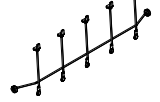
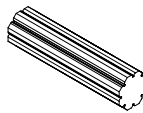
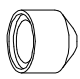
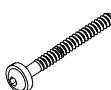
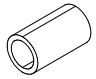





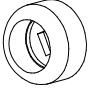
1(1)

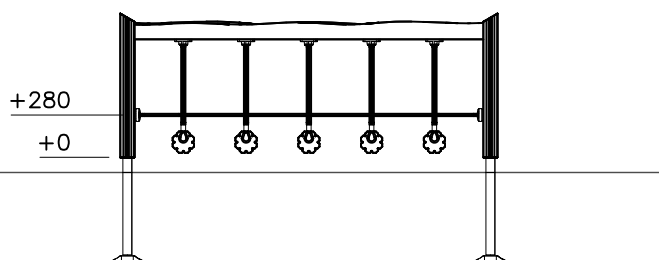
② 905104	PCS		PCS
	4		
			
	M10		
	PCS		PCS



905104



① 705222	PCS	② 708458	PCS
	2		2
45x113x2480		2340x700	
③ 708460	PCS	④ 905104	PCS
	5		10
140x140x550		M10	
⑤ 903093	PCS	⑥ 910317	PCS
	8		10
Ø8x90		Ø11/15x26	
⑦ 980123	PCS	⑧ 980128	PCS
	20		10
Ø7x60		Ø7x40	
⑨ 980151	PCS	⑩ 909232	PCS
	4		4
Ø16/8.4		Ø8x120	
⑪ 905112	PCS	⑫ 905083	PCS
	4		4
Ø22		Ø32	
	PCS		PCS
	PCS		PCS



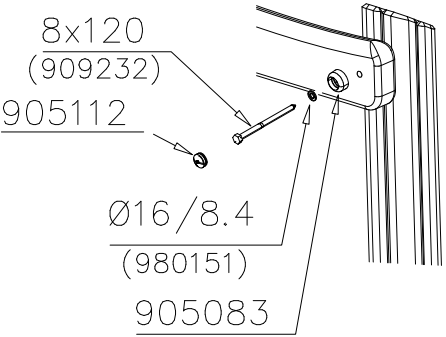
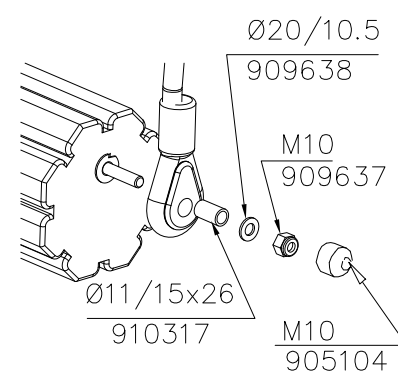
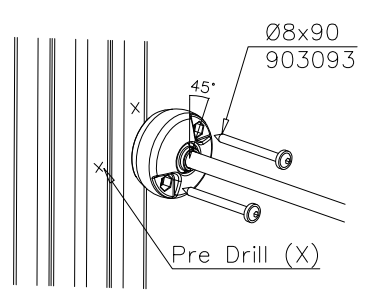
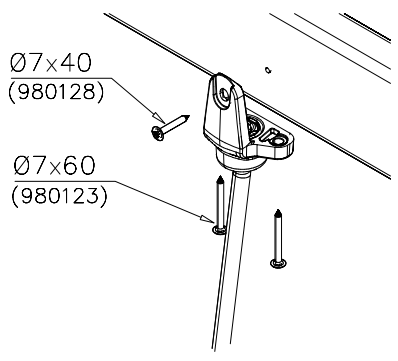
LAPPSET®

FLORA

708457

DATE: 8.4.2024

2(2)

<p>DET 1</p>  <p>8x120 (909232)</p> <p>905112</p> <p>Ø16/8.4 (980151)</p> <p>905083</p>	<p>DET 2</p>  <p>Ø20/10.5 909638</p> <p>M10 909637</p> <p>Ø11/15x26 910317</p> <p>M10 905104</p>	<p>DET 3</p>  <p>Ø8x90 903093</p> <p>45°</p> <p>Pre Drill (X)</p>
<p>DET 4</p>  <p>Ø7x40 (980128)</p> <p>Ø7x60 (980123)</p>		

**Tuotekyltti tulee tuotteen mukana yhdellä seuraavista tavoista:****1) Metallinen tuotekyltti ja kiinnitysruuvit**

- Kiinnitä tuotekyltti ruuveilla tolppaan noin 2 metrin korkeuteen kuvan 1 mukaisesti.

2) Tuotekylttitarra

- Puhdista maalattu metalli- tai vaneripinta pölystä ja kosteudesta. Liimaa tarra kuvan 2 mukaisesti.
- Huom. Älä kiinnitä tarraa karheapintaiseen laminaattiin tai maalattuun puuhun.

Vår produktmärkning levereras på ett av följande sätt:**1) Produktskylt i metall**

- Fäst skylten med de medföljande skruvarna

2) Självhäftande produktetikett

- Rengör den pulverlackerade metallytan eller laminatyten så att den blir fri från smuts och fukt. Fäst etiketten enligt fig. 2.
- Obs! Fäst ej etiketten på detaljer med skrovlig yta eller på målat trä.

Product label is delivered by one of following ways:**1) Metal product label and screws**

- Fasten the label with screws.

2) Label sticker

- Clean the painted metal or plywood surface from dirt and moisture. Fasten the sticker as shown in the figure 2.
- Note. Do not attach the sticker to rough surfaced laminate or painted wood.

La plaque d'informations produit est livrée sous l'une de ces 3 formes :**1) Plaque métallique et vis**

- Fixez la plaque à l'aide des vis.

2) Etiquette autocollante

- Avant de coller l'étiquette, nettoyez le composant métallique peint ou la plaque de contreplaqué, de toute saleté. La surface doit être sèche (voir image 2).
- Attention, ne pas coller l'étiquette sur une surface lamellé-collée irrégulière ou sur du bois peint.

Die Auslieferung des Produktaufklebers erfolgt auf eine dieser Arten:**1) Produkt-Schild aus Metall incl. Schrauben**

- Die Befestigung des Schildes erfolgt mittels der Schrauben.

2) Aufkleber

- Entfernen Sie zunächst Schmutz und Feuchtigkeit vom lackierten Metall bzw. von der Holzoberfläche und bringen Sie den Aufkleber wie im Bild oben rechts beschrieben auf den gesäuberten Untergrund auf.
- Beachten Sie: Bringen Sie den Aufkleber nicht auf raues laminiertes oder lackiertes Holz an.