

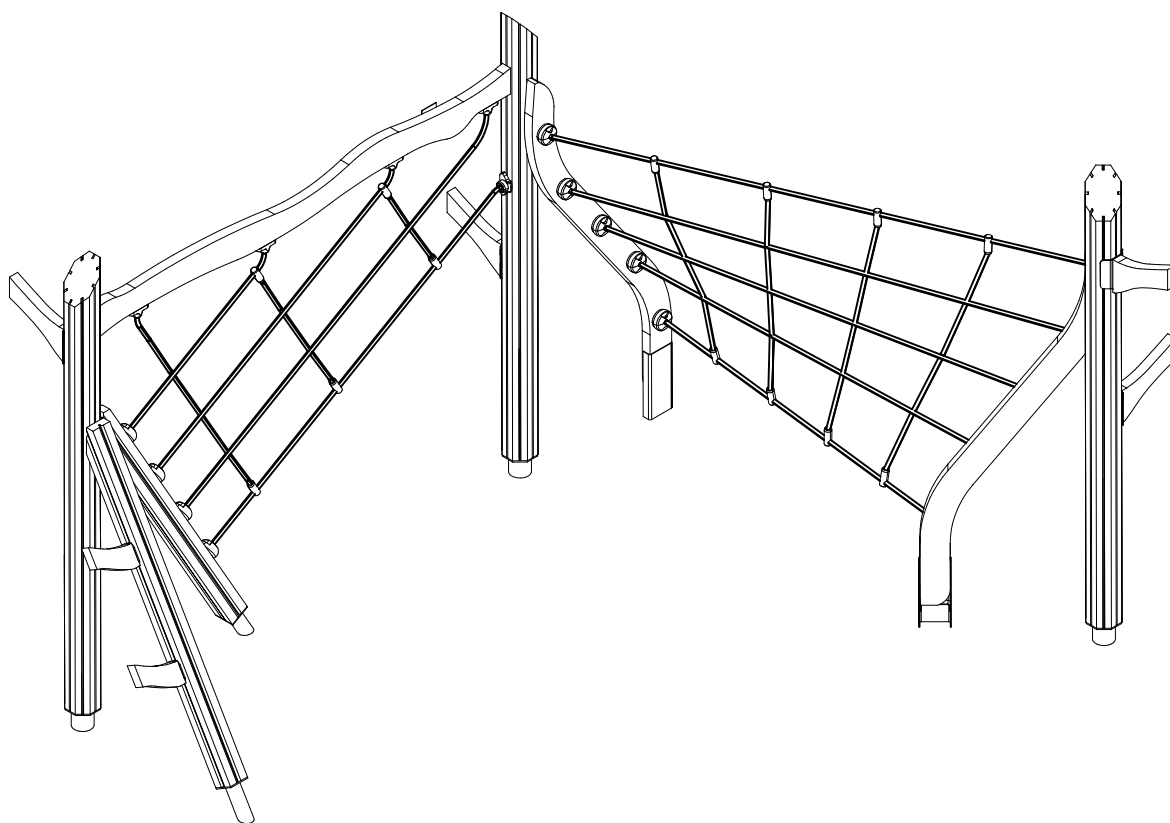
LAPPSET®

FLORA


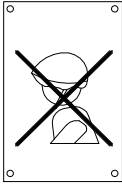


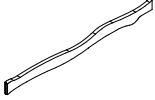
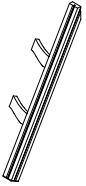

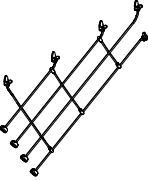
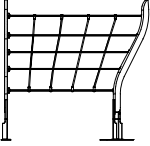
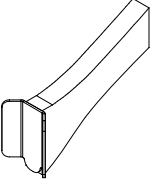
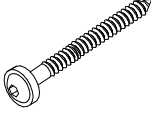
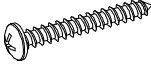
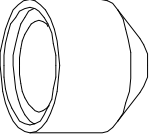



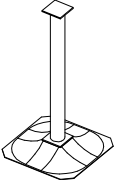
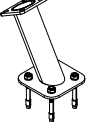



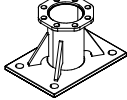

ASENNUSOHJE
MONTERINGSANSVISNING
INSTALLATION INSTRUCTION
AUFBAUANLEITUNG
NOTICE D'INSTALLATION

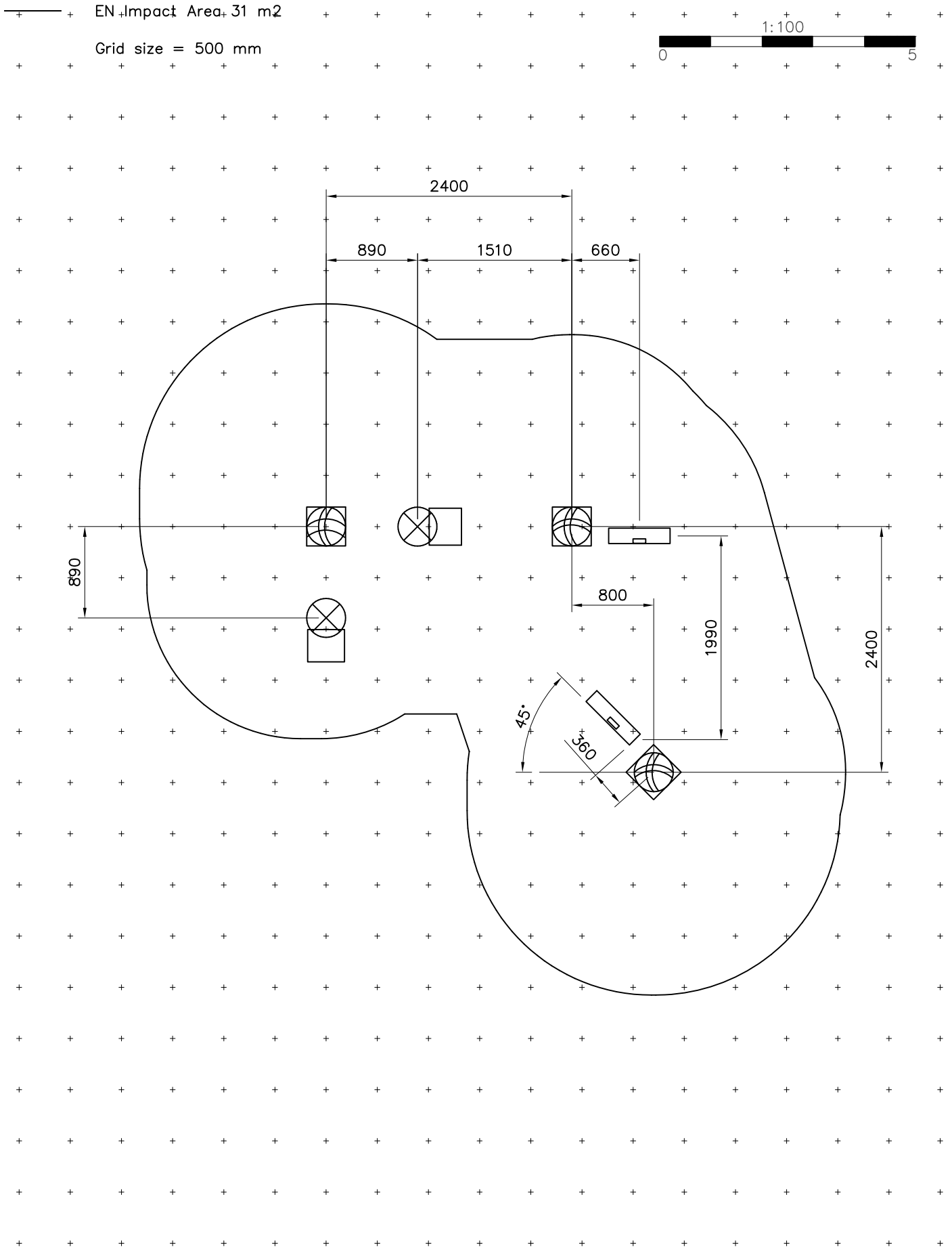
DATE: 11.4.2024

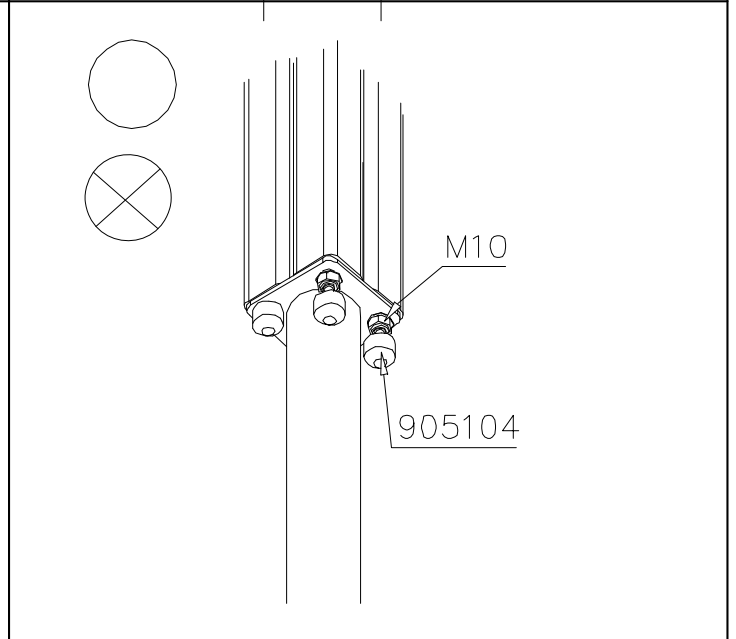
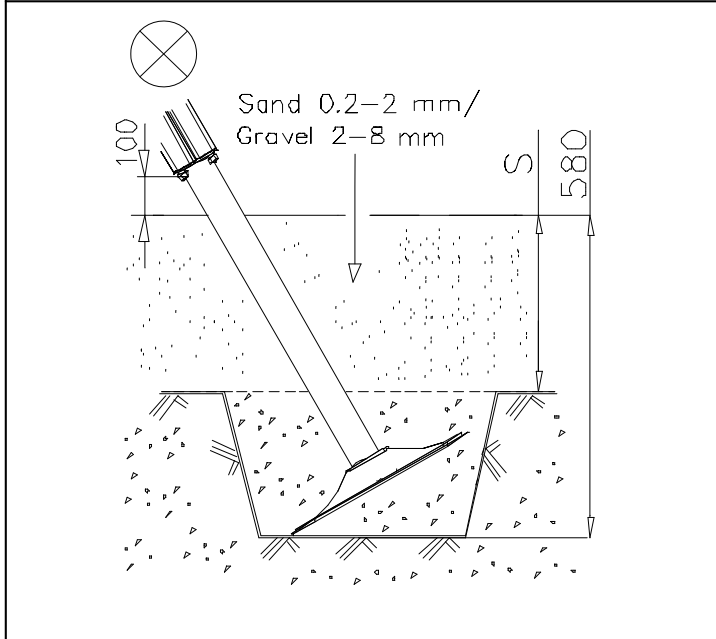
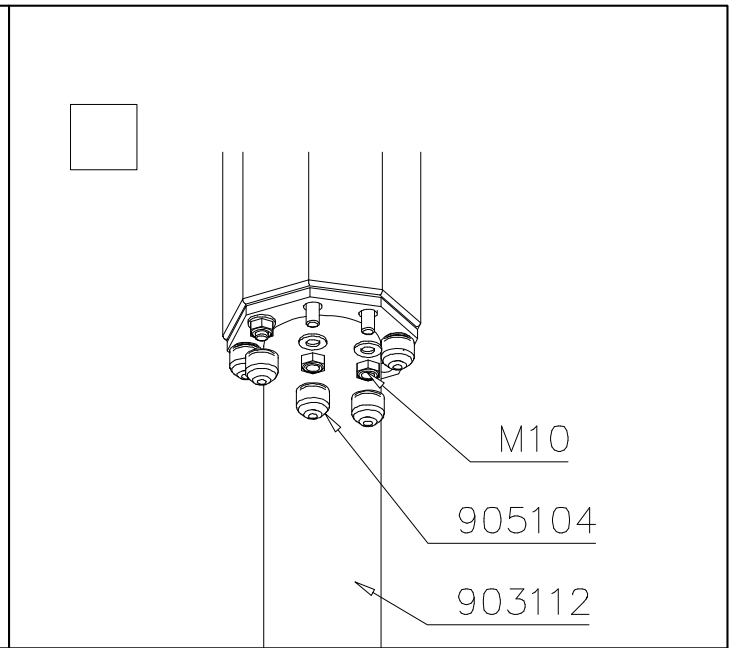
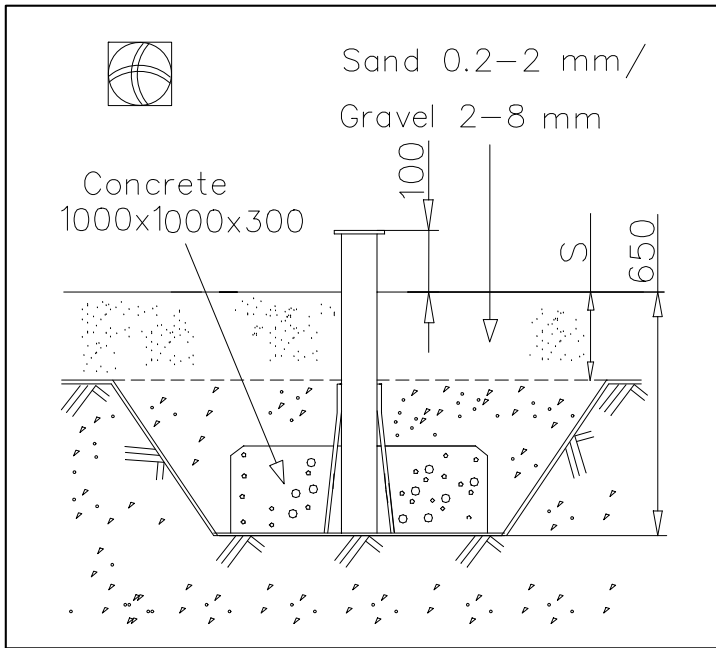
175590M



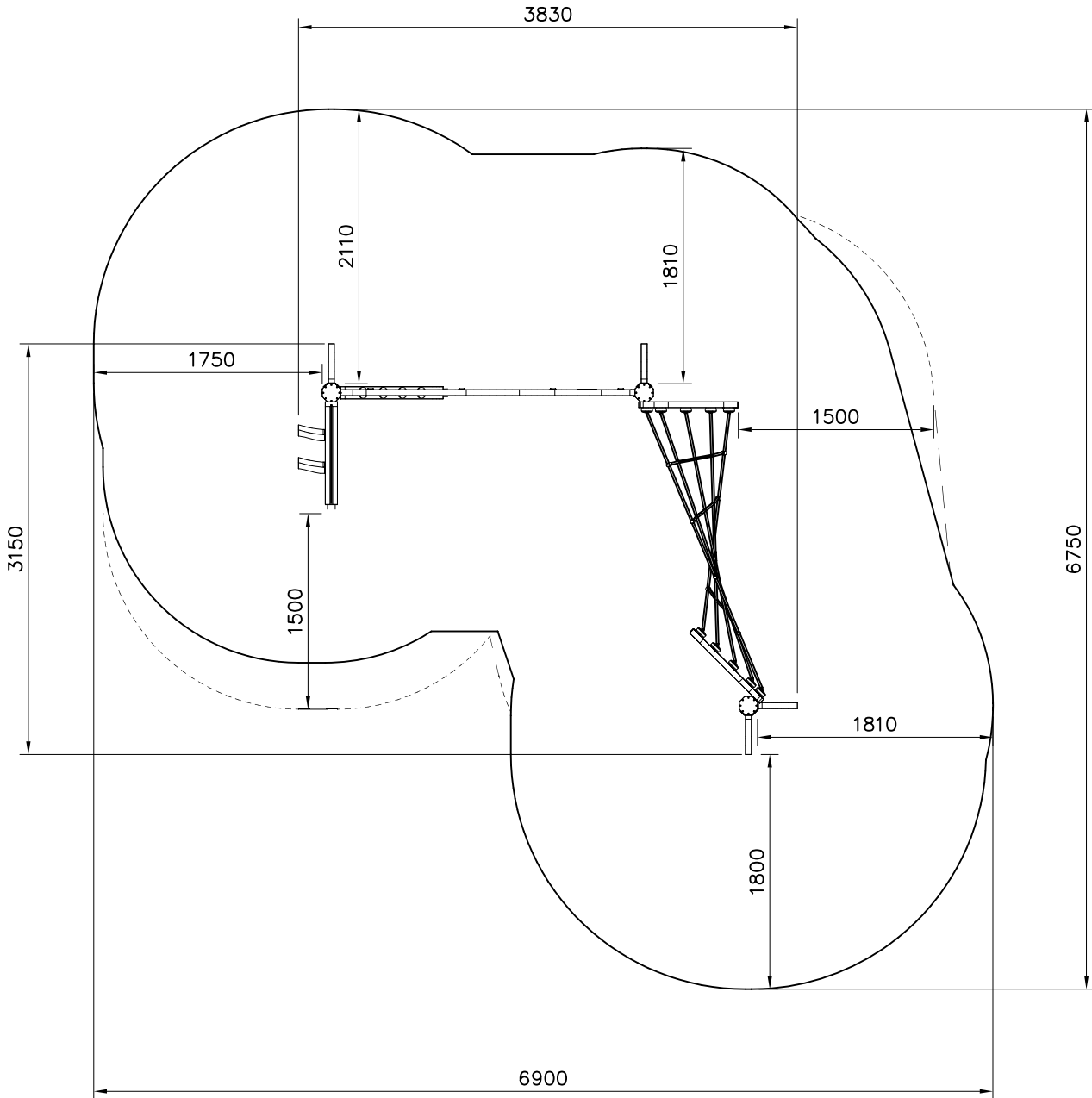
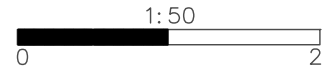
DATE: 11.4.2024

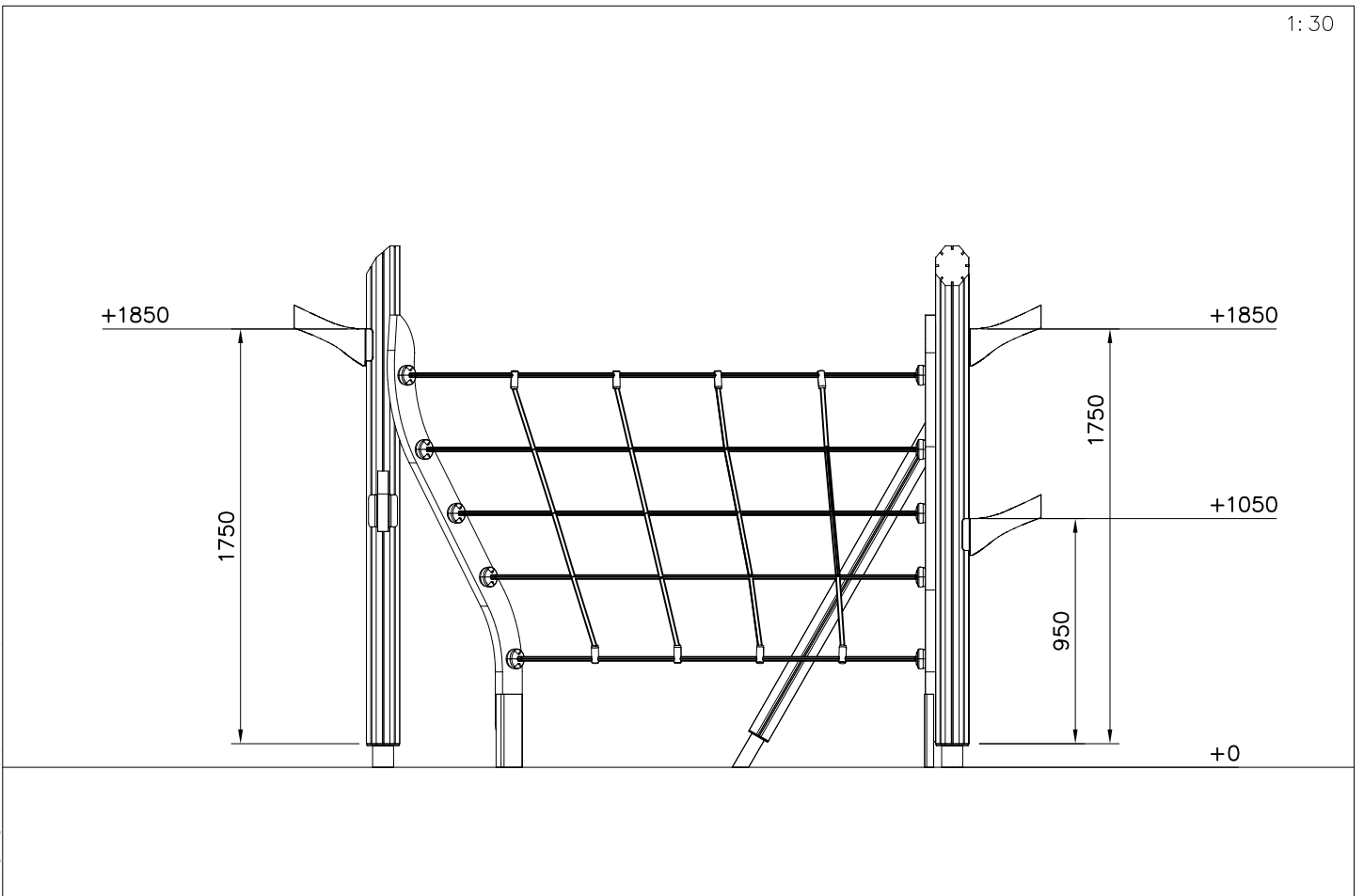
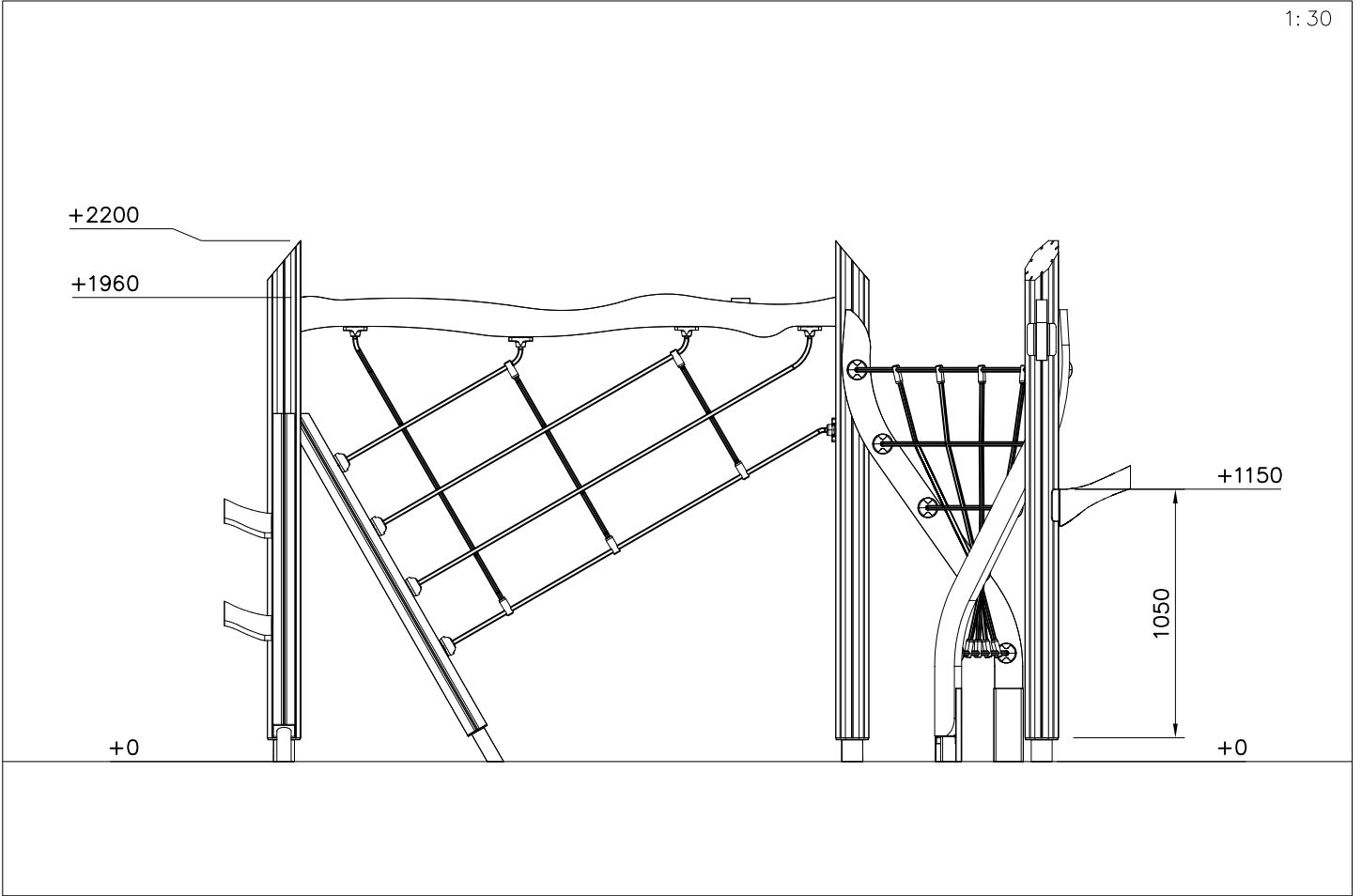
702286	PCS	702339	PCS	705225	PCS	705807	PCS	705816	PCS	705819	PCS
	1		1		1		3		1		1
65x65		118x78		93x93x1527		140x140x2094		45x143x2280			
705945	PCS	705953	PCS	711514	PCS	903093	PCS	980114	PCS	905104	PCS
	1		1		4		6		8		32
						Ø8x90		Ø4x20		M10	
	PCS		PCS		PCS		PCS		PCS		PCS
	PCS		PCS		PCS		PCS		PCS		PCS
FOOT OPTIONS					PCS		PCS		PCS		PCS
909521	PCS	701899	PCS		PCS		PCS		PCS		PCS
	2		2								
											
903112	PCS	711554	PCS		PCS		PCS		PCS		PCS
	3		3								
I=750											

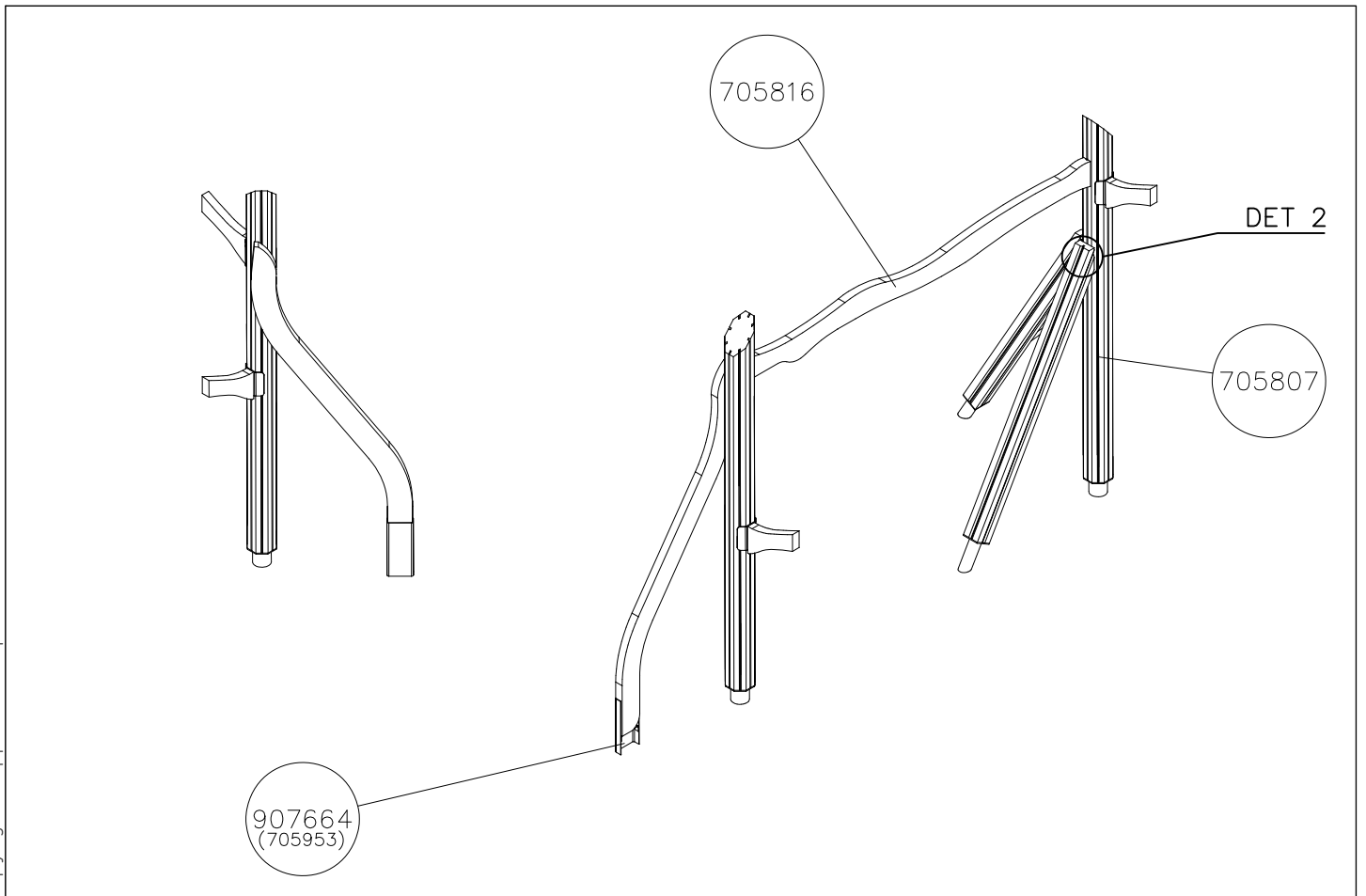
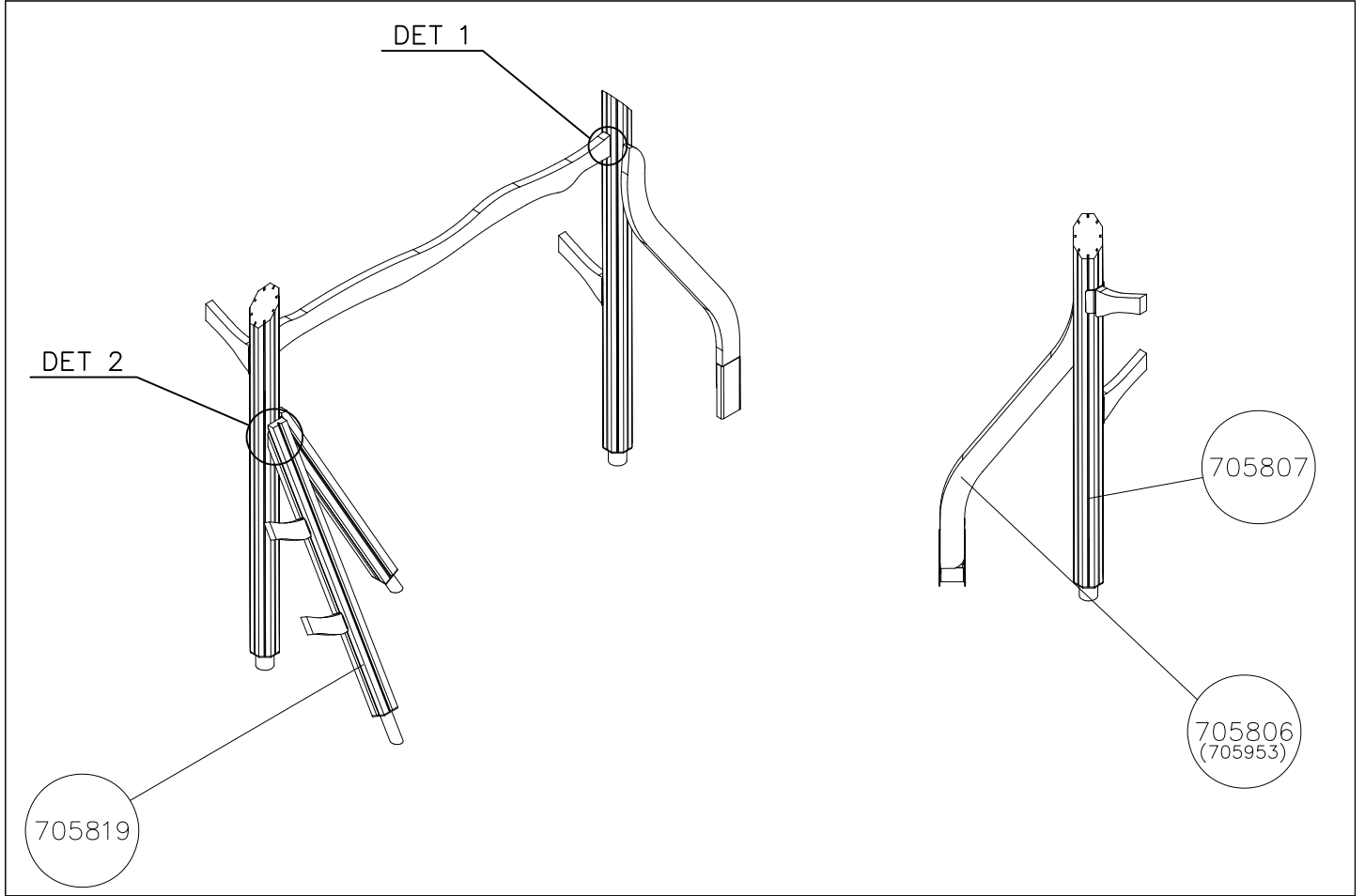




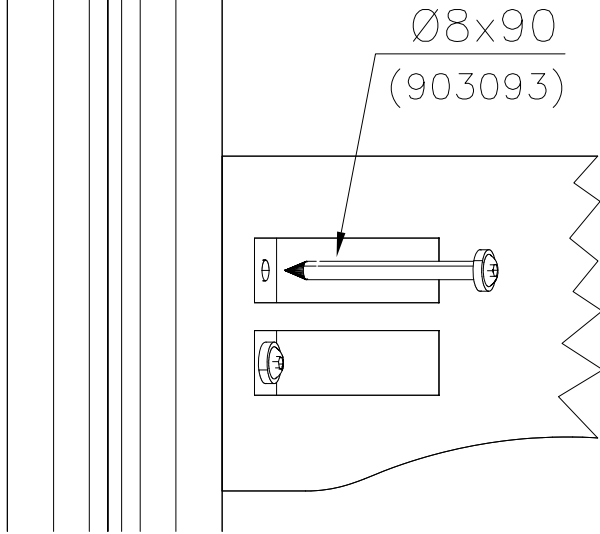
- EN Impact Area 31 m²
- - - Falling Space 32.6 m²
Max Falling Height 1960 mm



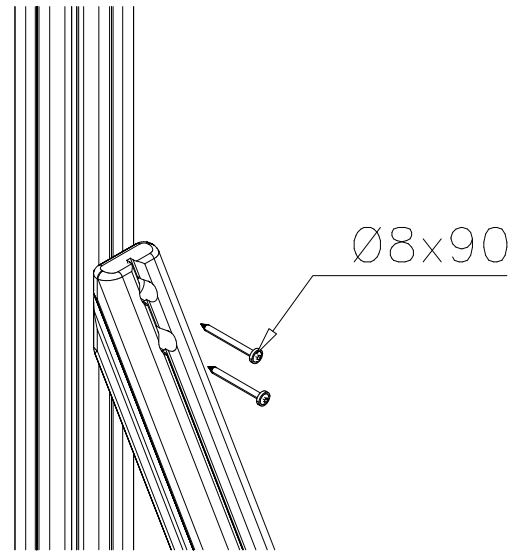




DET 1

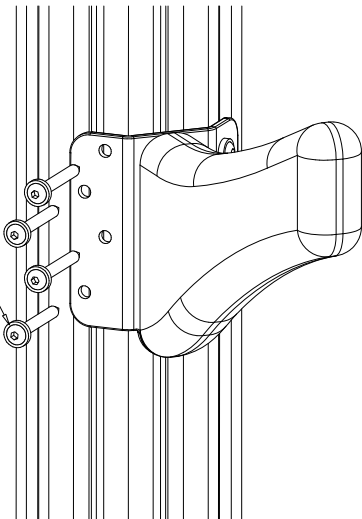


DET 2



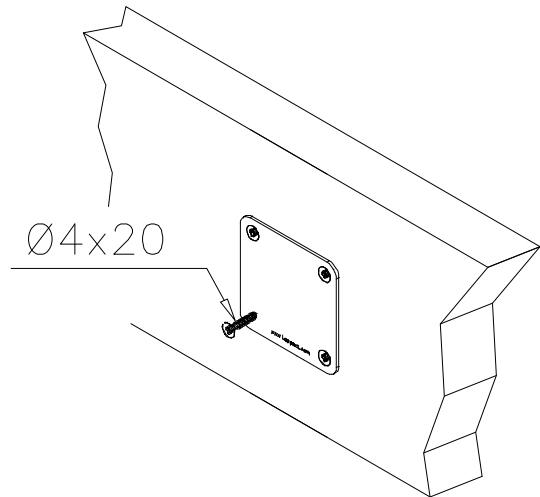
DET 3

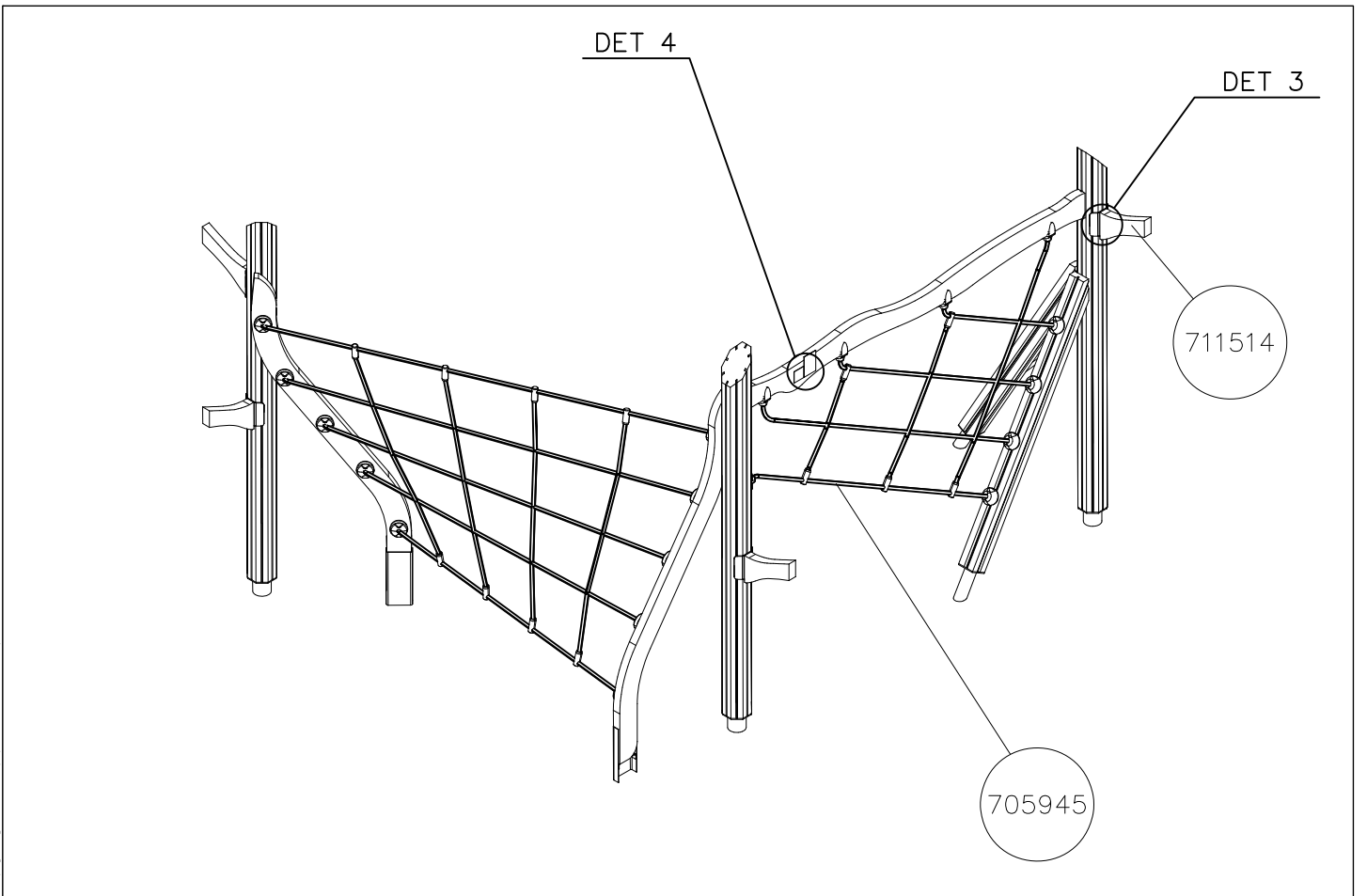
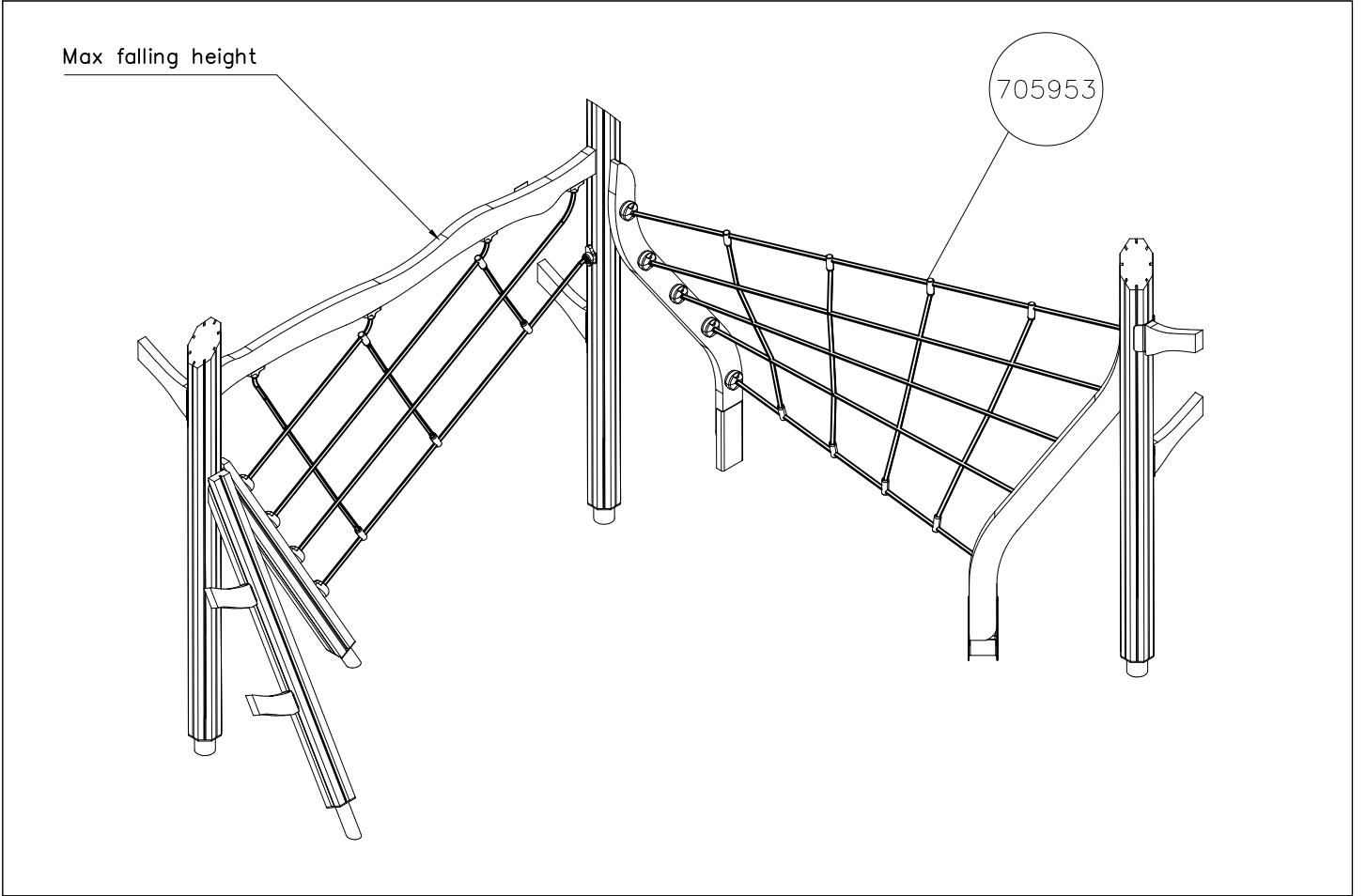
Ø8x70
900240

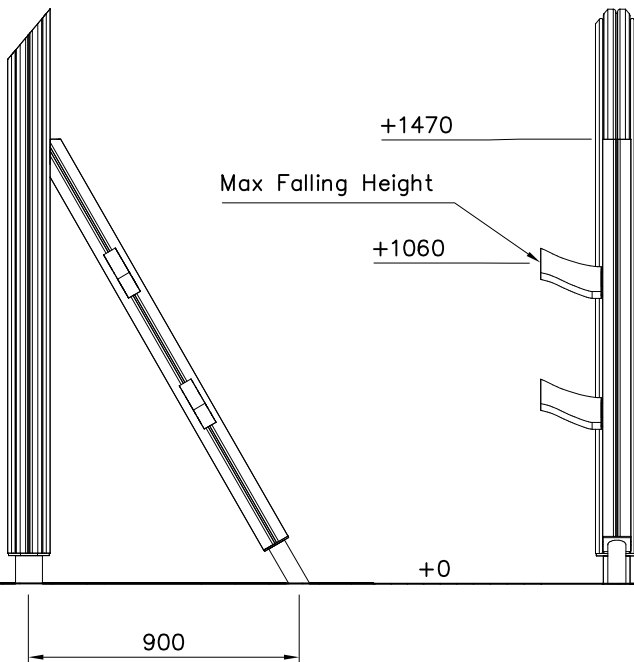
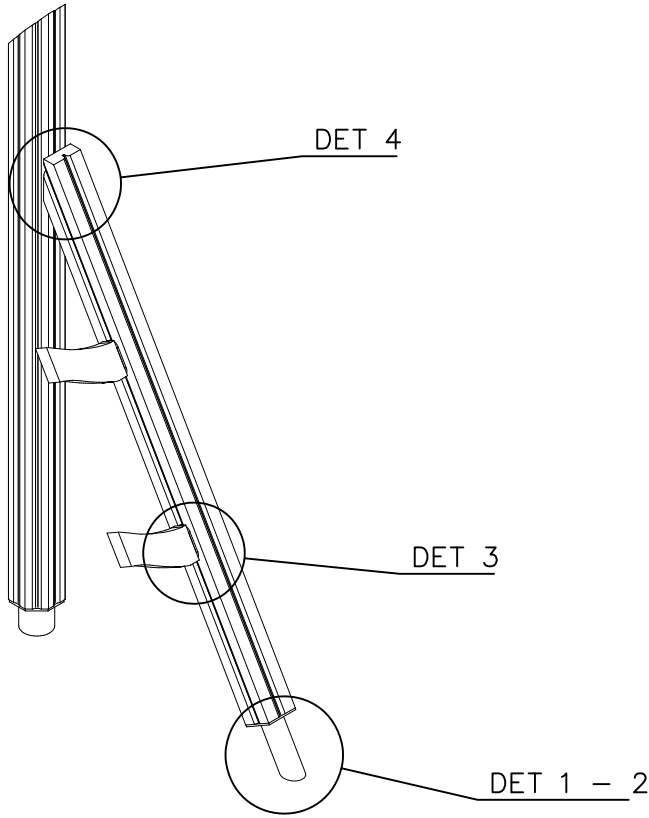


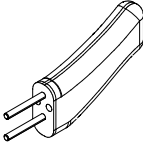
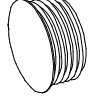
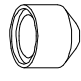

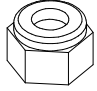
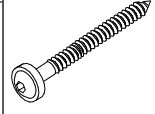
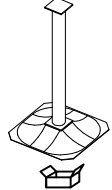
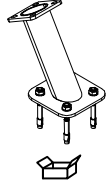
DET 4

Ø4x20

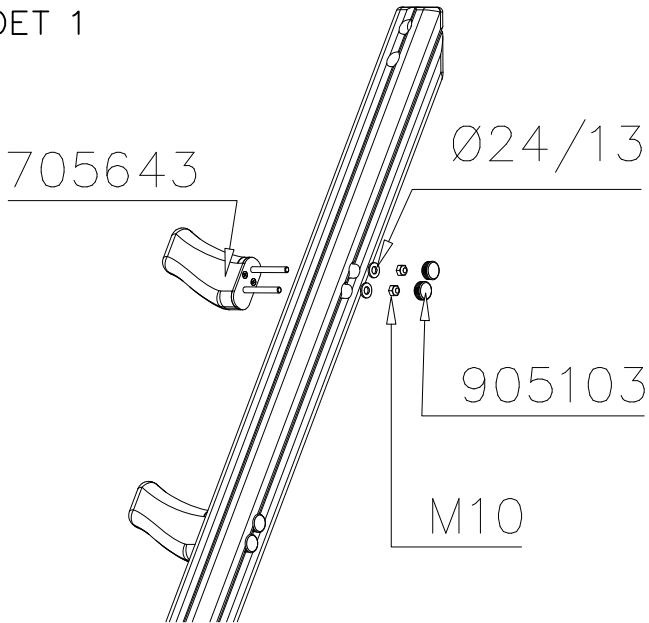




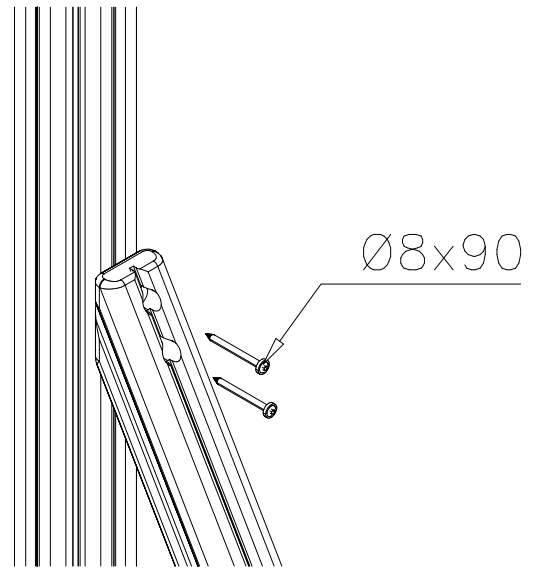


① 705643	PCS	② 705817	PCS
	2		1
45x102x243		93x93x1527	
③ 905103	PCS	④ 905104	PCS
	4		4
PT-28/32-H		M10	
⑤ 905051	PCS	⑥ 909637	PCS
	4		4
Ø24/8.4		M10	
	PCS	⑦ 903093	PCS
			2
		Ø8x90	
	PCS		PCS
	PCS		PCS
○ 909521	PCS	○ 701899	PCS
	1		1
	PCS		PCS

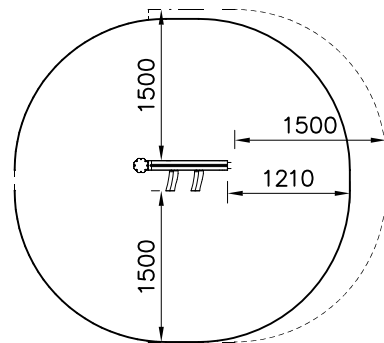
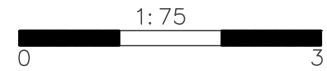
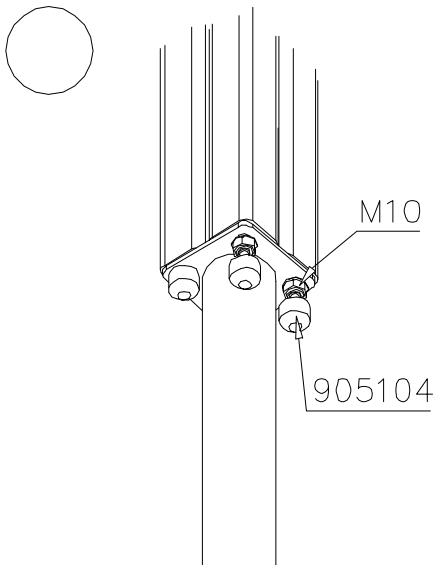
DET 1



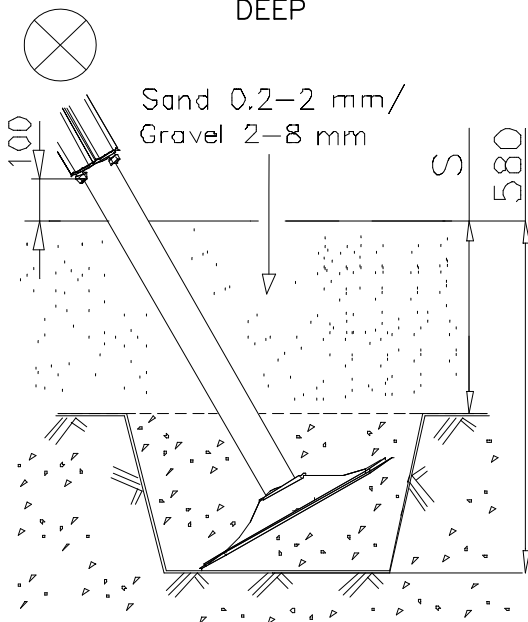
DET 2



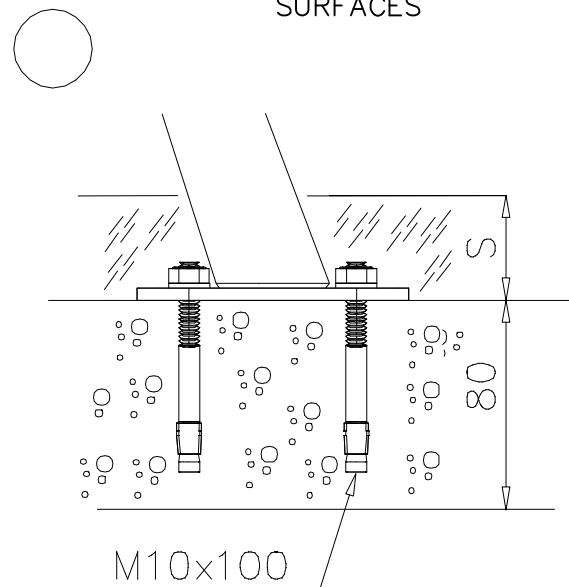
DET 3

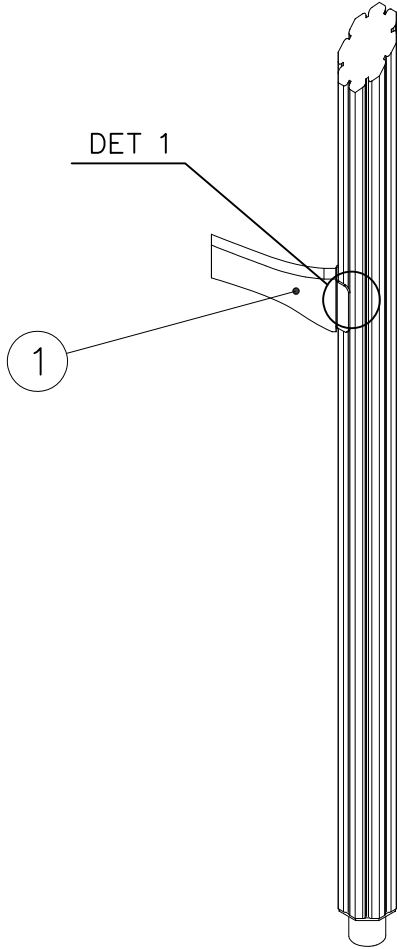


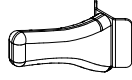
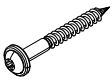
DEEP



SURFACES

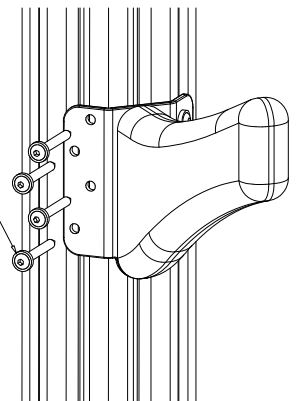


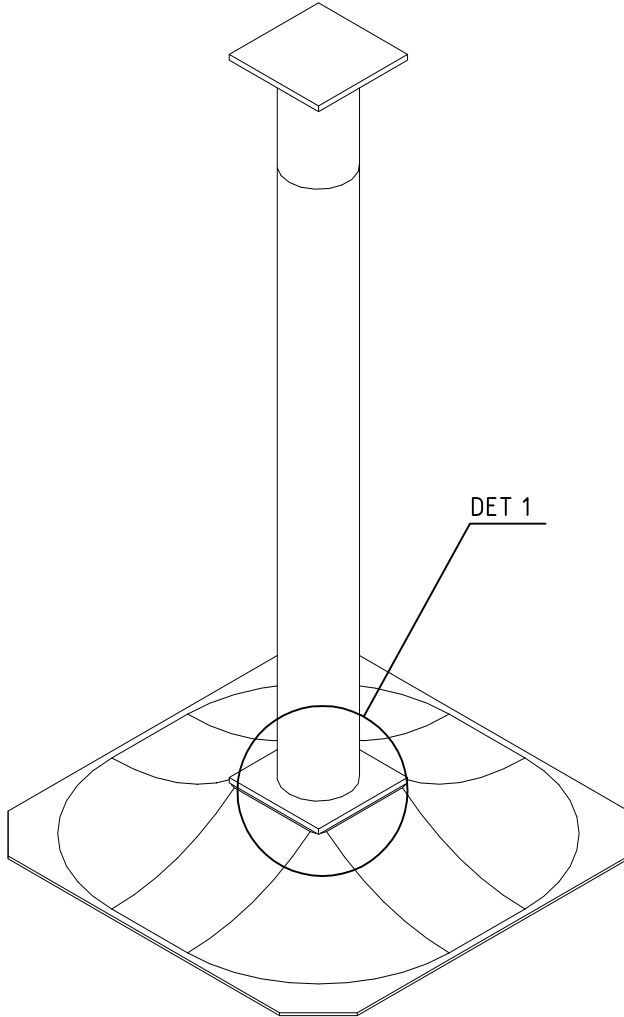



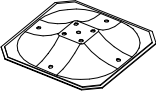


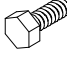
① 705789	PCS	② 900240	PCS
	1		8
45x120x333		Ø8x70	
	PCS		PCS
	PCS		PCS
	PCS		PCS
	PCS		PCS
	PCS		PCS

DET 1

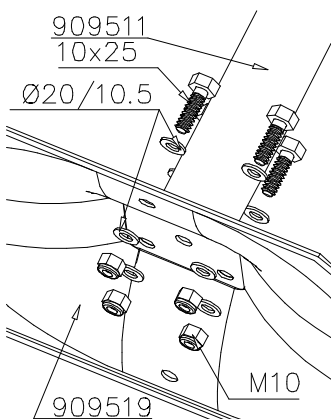
Ø8x70
900240





①	909511	PCS	②	909519	PCS
		1			1
③	909637	PCS	④	909638	PCS
		4			8
	M10			Ø20/10.5	
⑤	909639	PCS			PCS
		4			
	M10x25				
		PCS			PCS
		PCS			PCS
		PCS			PCS
		PCS			PCS
		PCS			PCS

DET 1





LAPPSET®
BETON FOUNDATION

FOOT

DATE: 27.10.2015

1(1)

② 905104	PCS		PCS
	4		
 M10	PCS		PCS



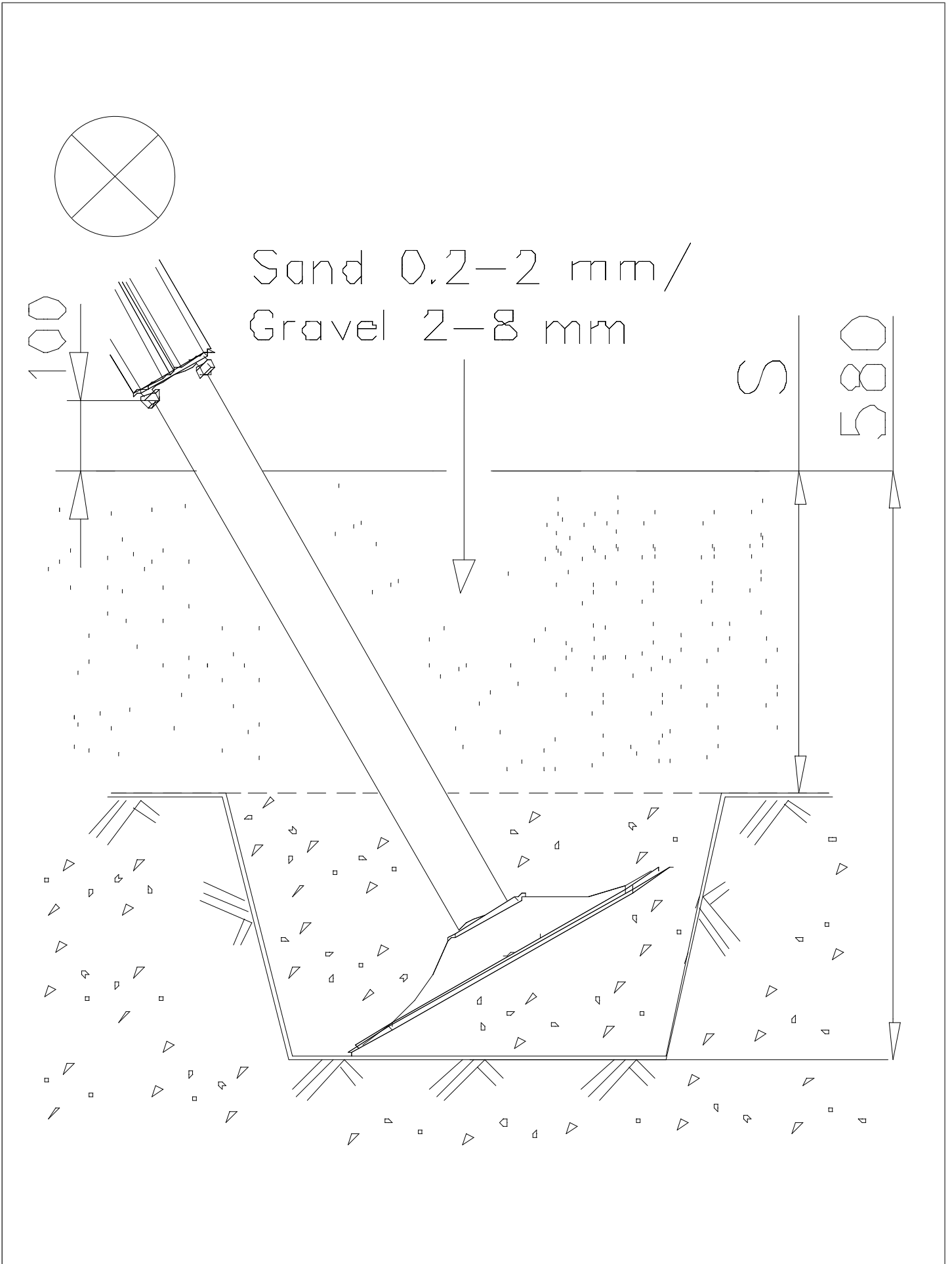
905104

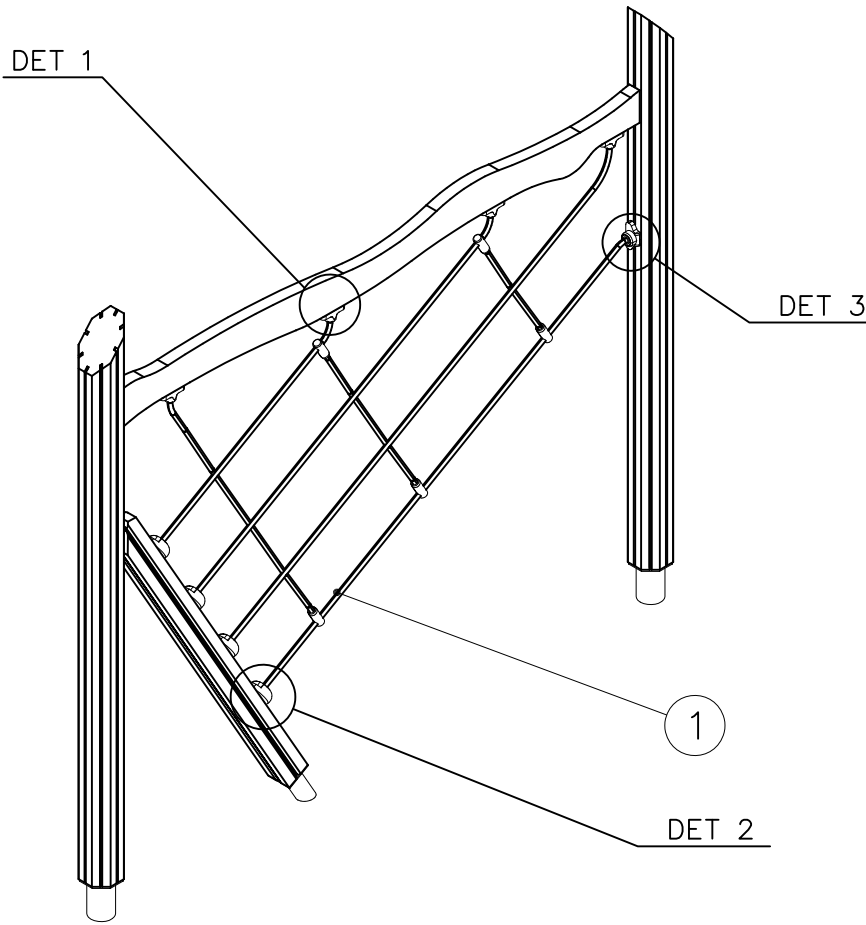
LAPPSET®
DEEP FOUNDATION

FOOT

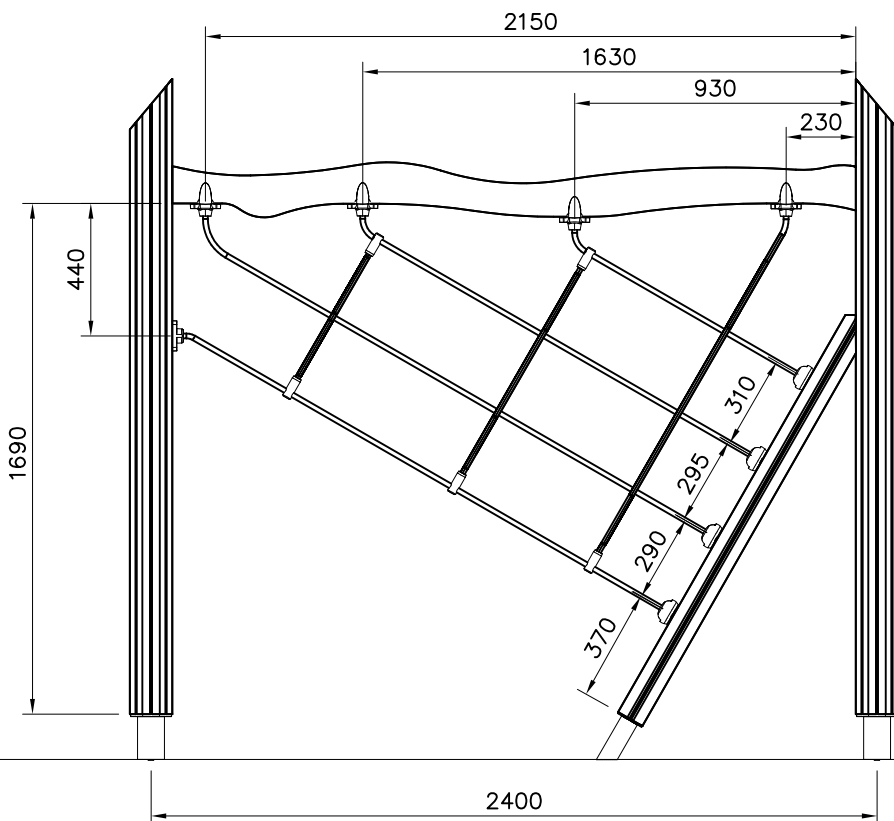
DATE: 30.5.2024

1(1)

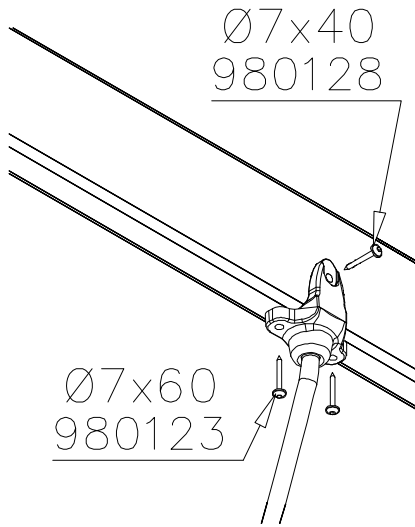




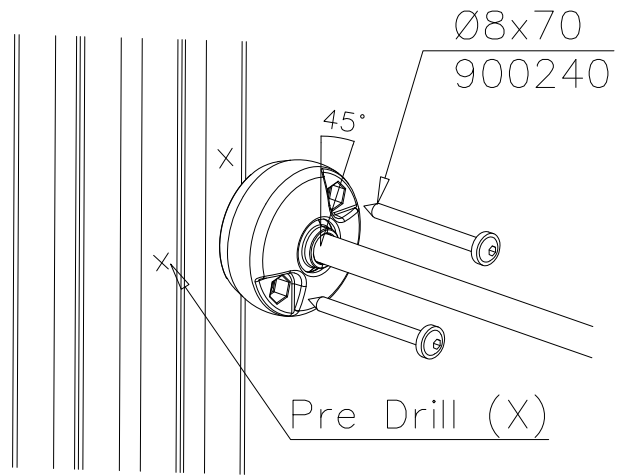
① 705827 1905x1400	PCS 1	② 900240 Ø8x70	PCS 8
③ 980123 Ø7x60	PCS 10	④ 980128 Ø7x40	PCS 4
	PCS		PCS
	PCS		PCS



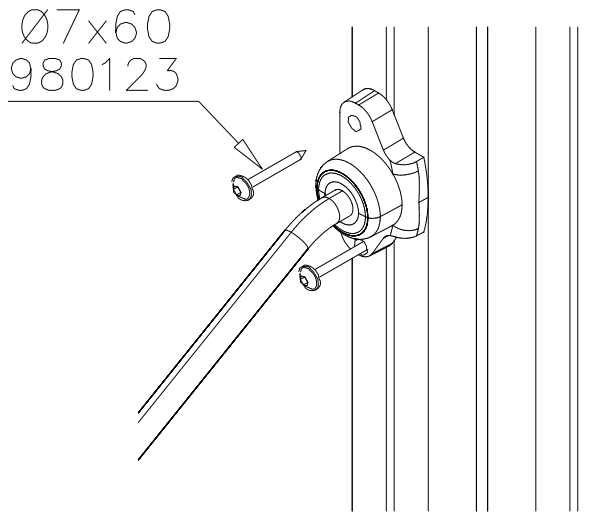
DET 1

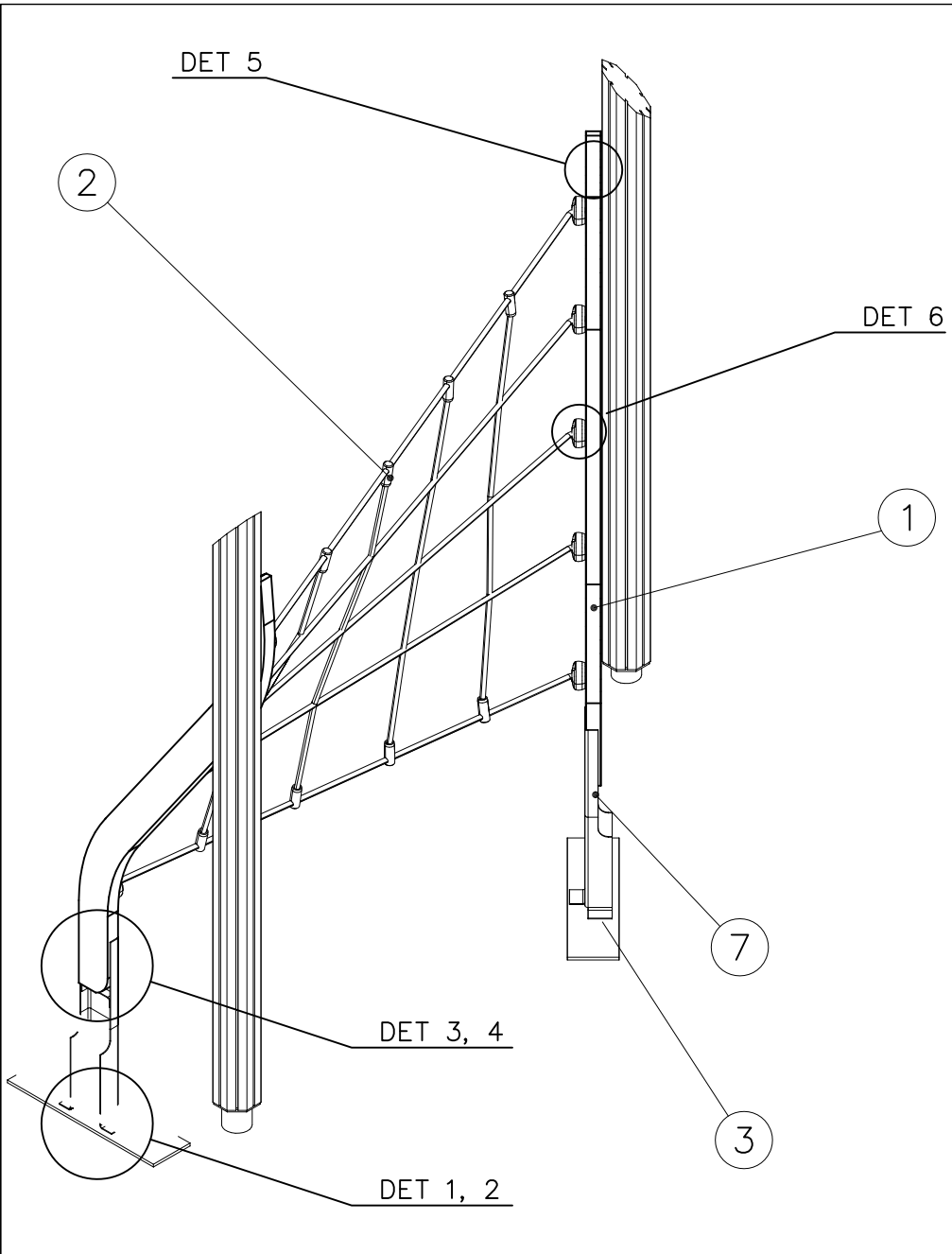


DET 2



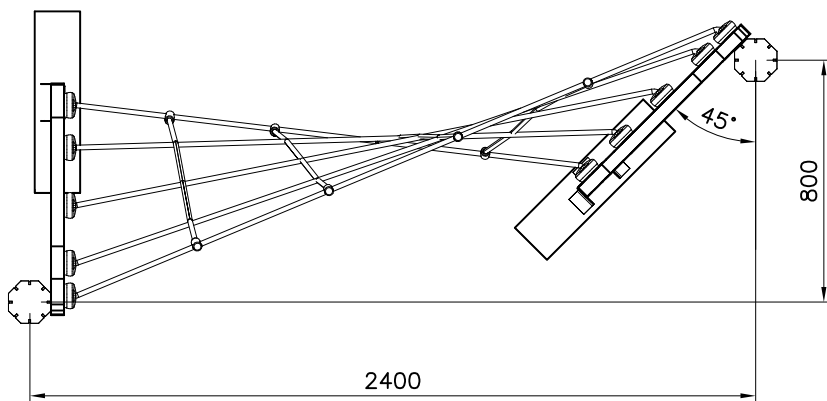
DET 3



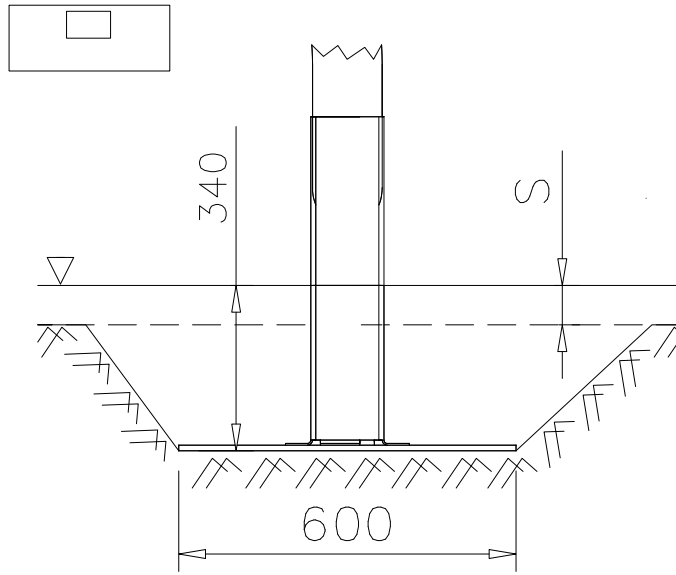


① 705806	PCS	② 705895	PCS
	2		1
43x118x1799			
③ 705946	PCS	④ 903093	PCS
	2		8
10x150x600		Ø8x90	
⑤ 905827	PCS	⑥ 907663	PCS
	4		2
M8x20			
⑦ 907664	PCS	⑧ 909629	PCS
	2		12
		M10x30	
⑨ 909638	PCS	⑩ 909637	PCS
	20		12
Ø20/10.5		M10	
⑪ 980128	PCS	⑫ 980123	PCS
	10		20
Ø7x40		Ø7x60	
⑬ 902532	PCS	⑭ 980160	PCS
	4		4
Ø10x60		M8	
	PCS		PCS

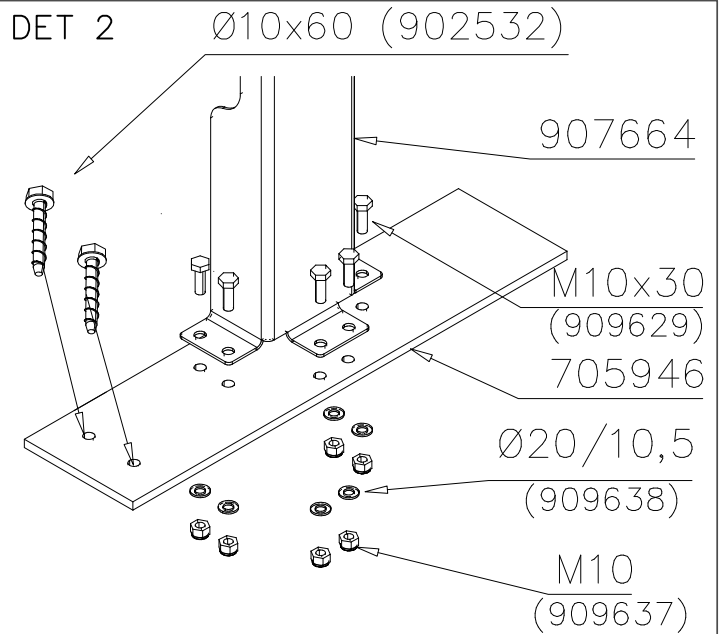
1:25



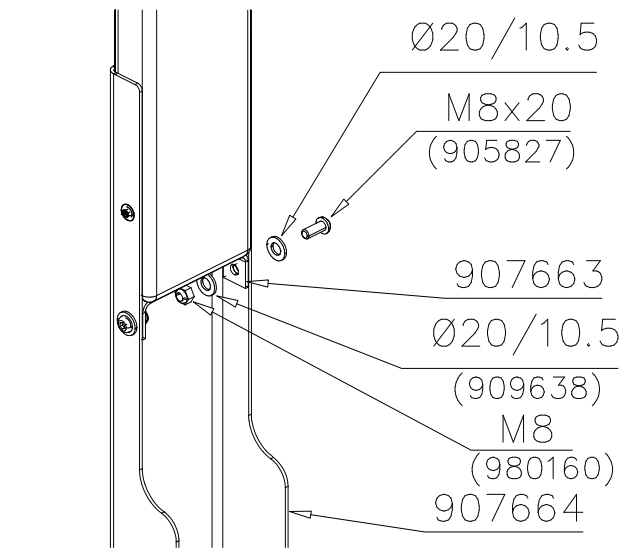
DET 1



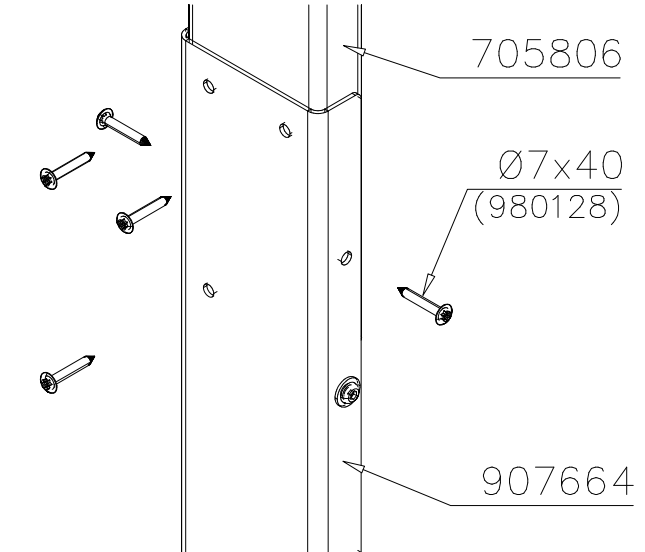
DET 2



DET 3

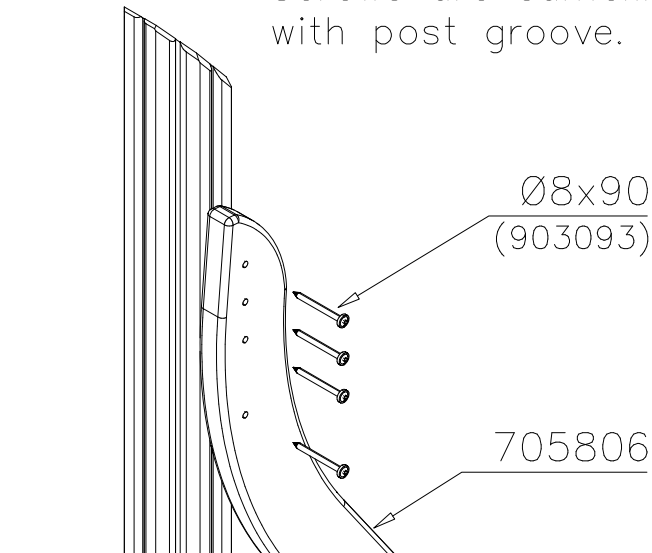


DET 4

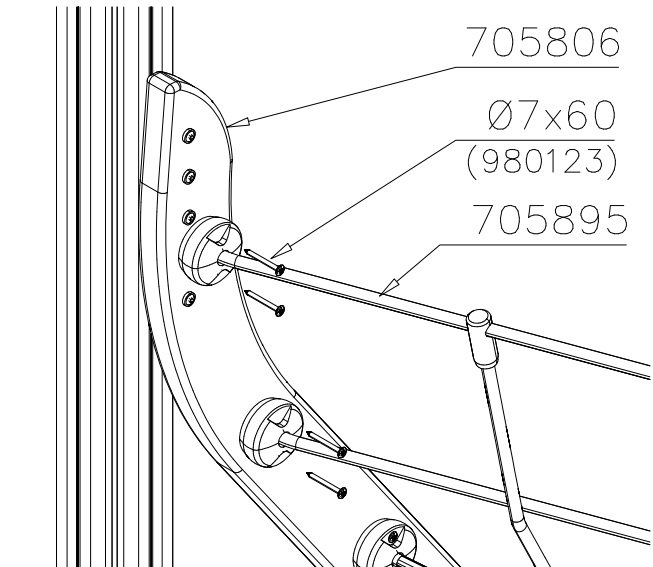


DET 5

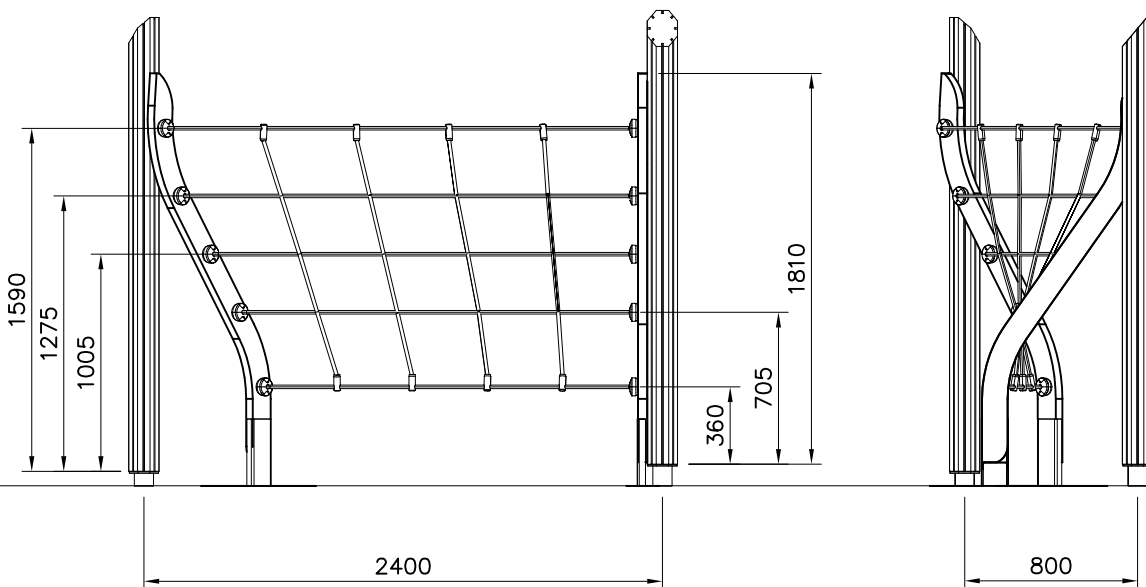
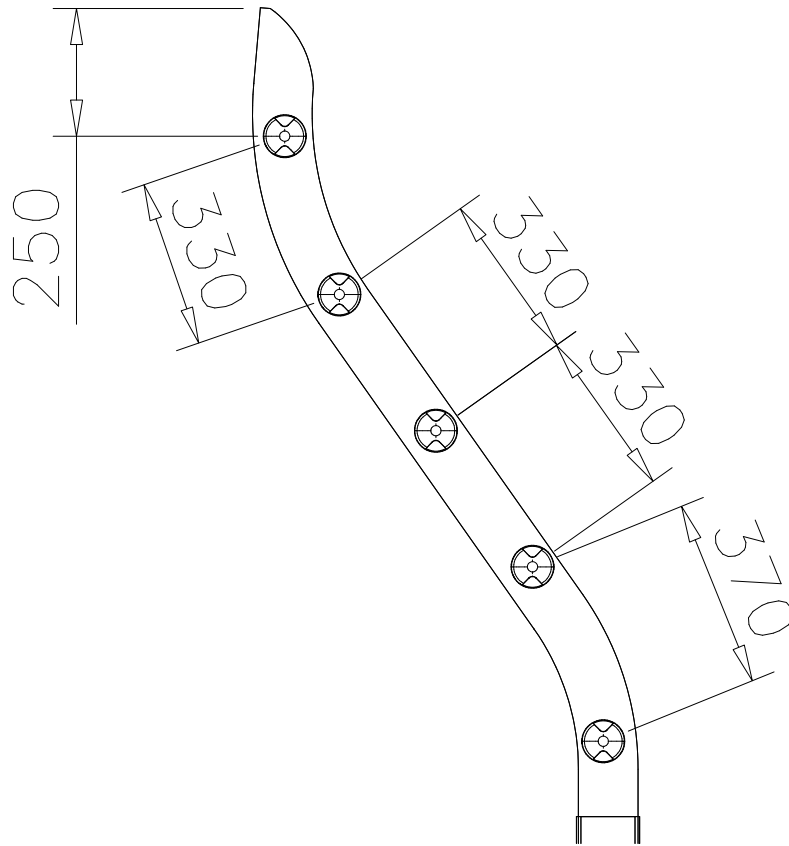
Screws are sameline with post groove.



DET 6



Huom!
Mitoitus tulee keskilinjalle puomia.
Note:
The fastenings will be
center line of the boom.





Tuotekyltti tulee tuotteen mukana yhdellä seuraavista tavoista:

1) Metallinen tuotekyltti ja kiinnitysruuvit

- Kiinnitä tuotekyltti ruuveilla tolppaan noin 2 metrin korkeuteen kuvan 1 mukaisesti.

2) Tuotekylttitarra

- Puhdista maalattu metalli- tai vaneripinta pölystä ja kosteudesta. Liimaa tarra kuvan 2 mukaisesti.
- Huom. Älä kiinnitä tarraa karheapintaiseen laminaattiin tai maalattuun puuhun.

Vår produktmärkning levereras på ett av följande sätt:

1) Produktskylt i metall

- Fäst skylten med de medföljande skruvarna

2) Självhäftande produktetikett

- Rengör den pulverlackerade metallytan eller laminatyten så att den blir fri från smuts och fukt. Fäst etiketten enligt fig. 2.
- Obs! Fäst ej etiketten på detaljer med skrovlig yta eller på målat trä.

Product label is delivered by one of following ways:

1) Metal product label and screws

- Fasten the label with screws.

2) Label sticker

- Clean the painted metal or plywood surface from dirt and moisture. Fasten the sticker as shown in the figure 2.
- Note. Do not attach the sticker to rough surfaced laminate or painted wood.

La plaque d'informations produit est livrée sous l'une de ces 3 formes :

1) Plaque métallique et vis

- Fixez la plaque à l'aide des vis.

2) Etiquette autocollante

- Avant de coller l'étiquette, nettoyez le composant métallique peint ou la plaque de contreplaqué, de toute saleté. La surface doit être sèche (voir image 2).
- Attention, ne pas coller l'étiquette sur une surface lamellé-collée irrégulière ou sur du bois peint.

Die Auslieferung des Produktaufklebers erfolgt auf eine dieser Arten:

1) Produkt-Schild aus Metall incl. Schrauben

- Die Befestigung des Schildes erfolgt mittels der Schrauben.

2) Aufkleber

- Entfernen Sie zunächst Schmutz und Feuchtigkeit vom lackierten Metall bzw. von der Holzoberfläche und bringen Sie den Aufkleber wie im Bild oben rechts beschrieben auf den gesäuberten Untergrund auf.
- Beachten Sie: Bringen Sie den Aufkleber nicht auf raues laminiertes oder lackiertes Holz an.