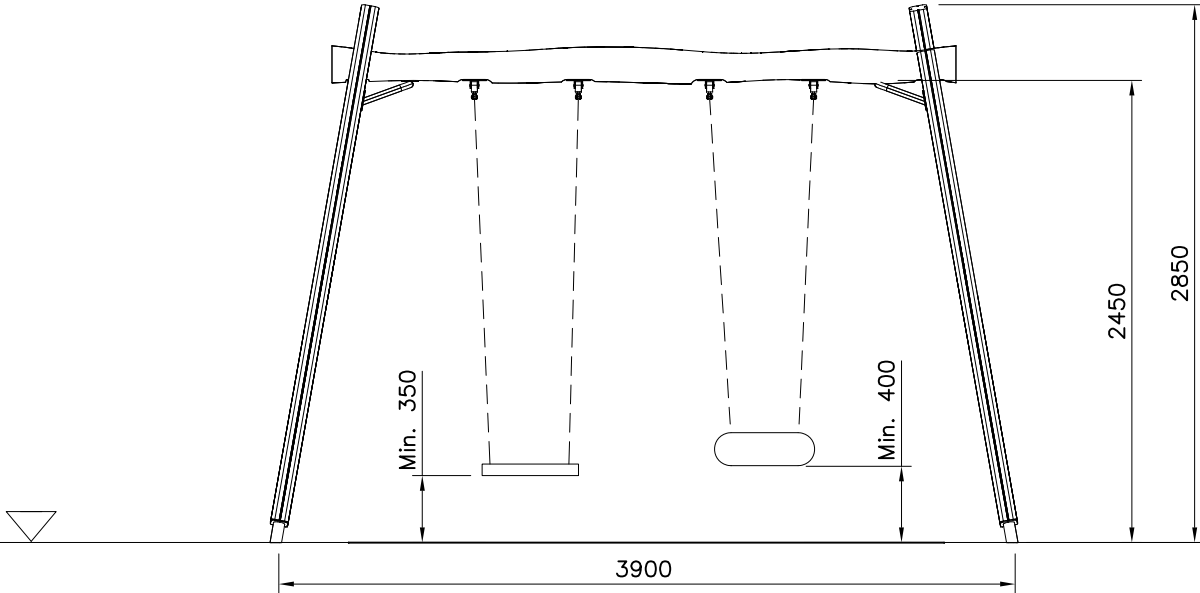


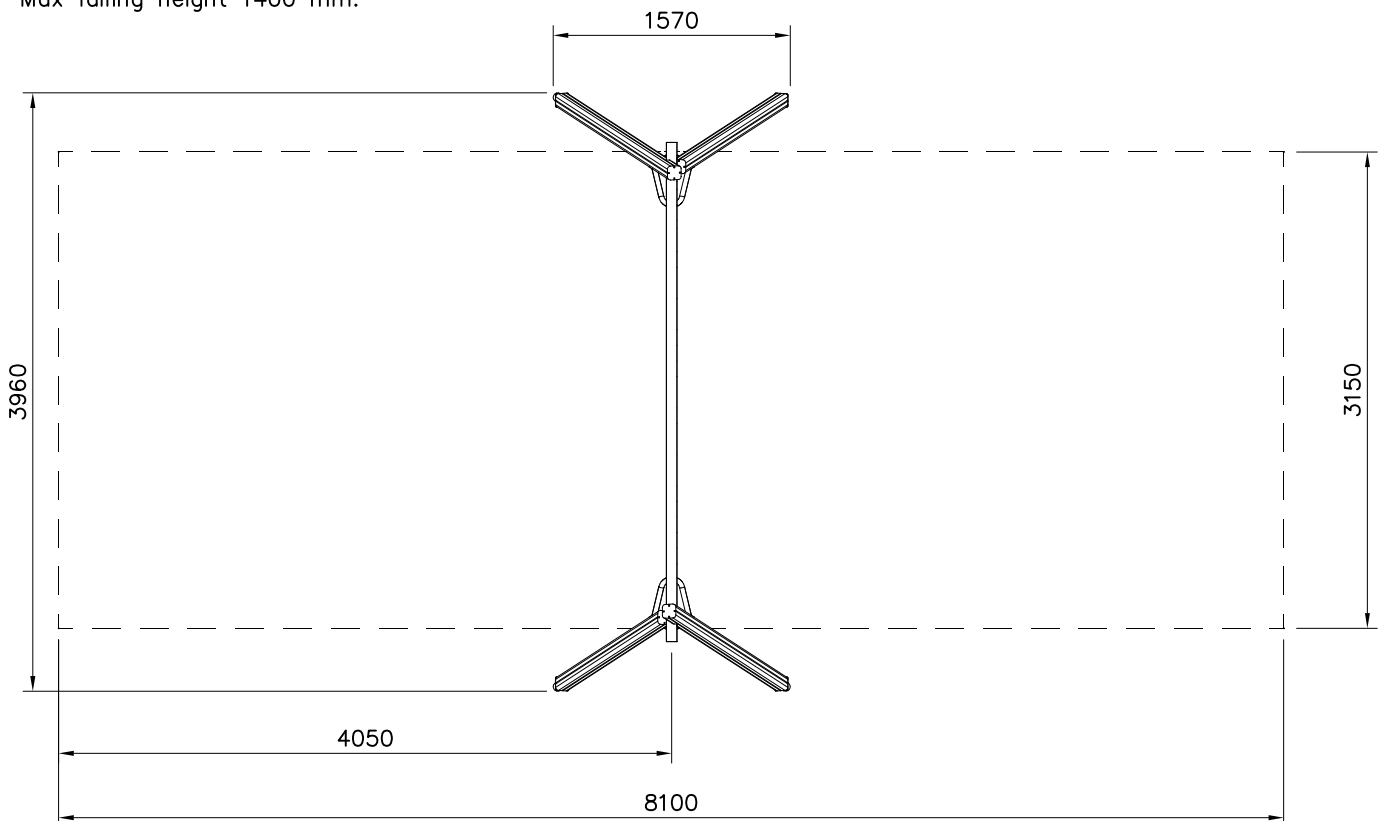
① 702286	PCS	② 907578	PCS
	1		4
90x50			
③ 705636	PCS	④ 705637	PCS
	1		2
		93x93x2610	
⑤ 705642	PCS	⑥ 980107	PCS
	2		8
93x93x2860		Ø6x60	
⑦ 905104	PCS	⑧ 906790	PCS
	16		2
M10			
⑨ 907179	PCS	⑩ 909347	PCS
	2		12
		M12x35	
⑪ 980114	PCS	⑫ 980154	PCS
	4		12
Ø4x20		Ø24/13	
⑬ 980128	PCS	⑭ 999561	PCS
	16		1
Ø7x40		10 g	
	PCS		PCS

1: 40

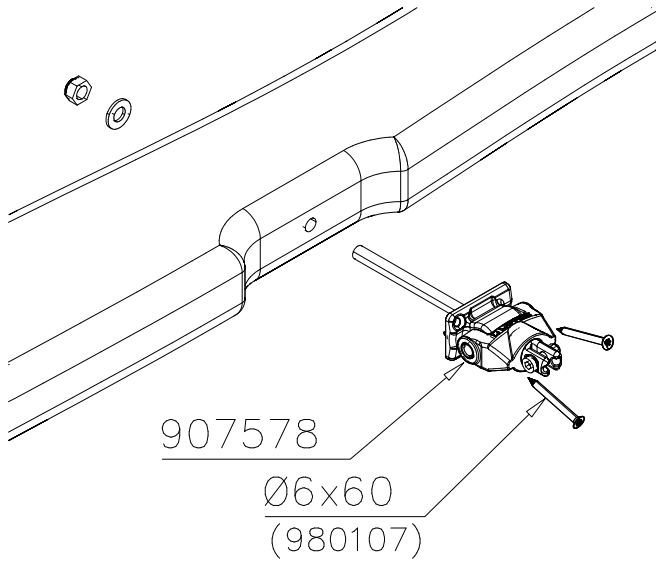


EN Impact Area 25.5 m²
Falling space 25.5 m²
Max falling height 1400 mm.

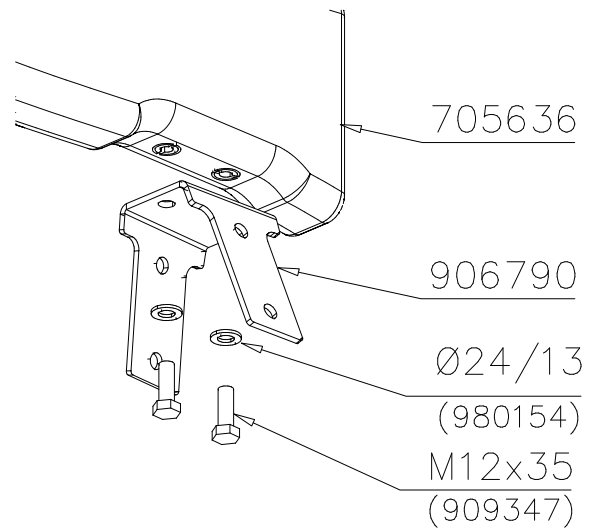
1: 50



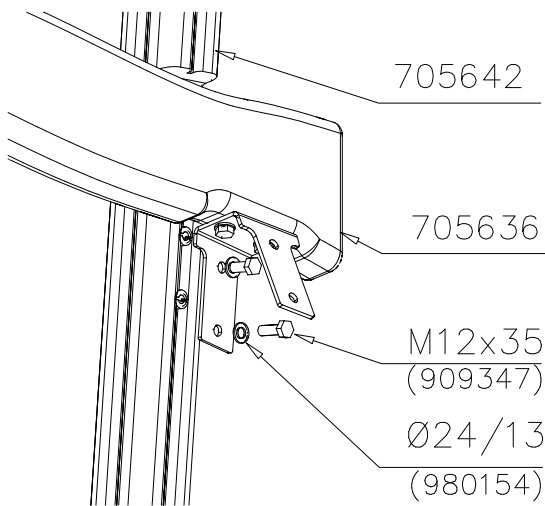
DET 1



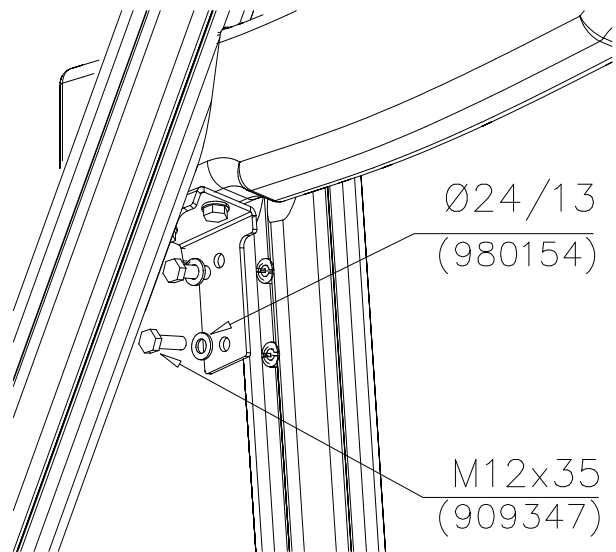
DET 2



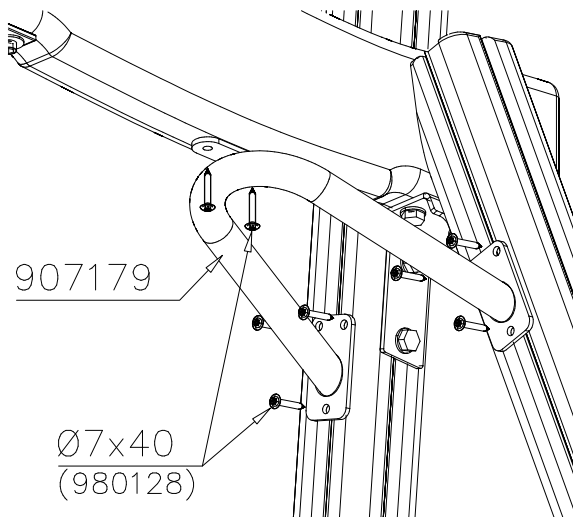
DET 3



DET 4



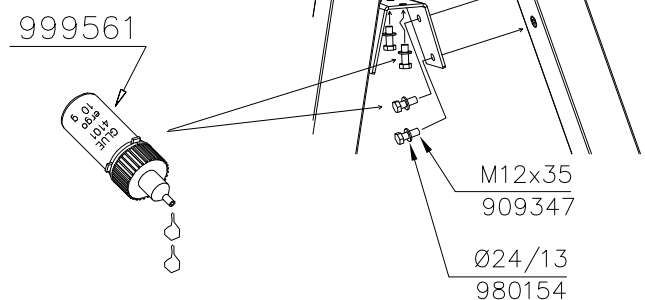
DET 5



DET 6

Käytä liimaa
kaikissa
pulttiliitoksissa.

Use glue in all
bolted connections.



LAPPSET®
BETON FOUNDATION

FOOT

DATE: 27.10.2015

1(1)

② 905104	PCS		PCS
	4		
 M10	PCS		PCS



905104



Tuotekyltti tulee tuotteen mukana yhdellä seuraavista tavoista:

1) Metallinen tuotekyltti ja kiinnitysruuvit

- Kiinnitä tuotekyltti ruuveilla tolppaan noin 2 metrin korkeuteen kuvan 1 mukaisesti.

2) Tuotekylttitarra

- Puhdista maalattu metalli- tai vaneripinta pölystä ja kosteudesta. Liimaa tarra kuvan 2 mukaisesti.
- Huom. Älä kiinnitä tarraa karheapintaiseen laminaattiin tai maalattuun puuhun.

Vår produktmärkning levereras på ett av följande sätt:

1) Produktskylt i metall

- Fäst skylten med de medföljande skruvarna

2) Självhäftande produktetikett

- Rengör den pulverlackerade metallytan eller laminatyten så att den blir fri från smuts och fukt. Fäst etiketten enligt fig. 2.
- Obs! Fäst ej etiketten på detaljer med skrovlig yta eller på målat trä.

Product label is delivered by one of following ways:

1) Metal product label and screws

- Fasten the label with screws.

2) Label sticker

- Clean the painted metal or plywood surface from dirt and moisture. Fasten the sticker as shown in the figure 2.
- Note. Do not attach the sticker to rough surfaced laminate or painted wood.

La plaque d'informations produit est livrée sous l'une de ces 3 formes :

1) Plaque métallique et vis

- Fixez la plaque à l'aide des vis.

2) Etiquette autocollante

- Avant de coller l'étiquette, nettoyez le composant métallique peint ou la plaque de contreplaqué, de toute saleté. La surface doit être sèche (voir image 2).
- Attention, ne pas coller l'étiquette sur une surface lamellé-collée irrégulière ou sur du bois peint.

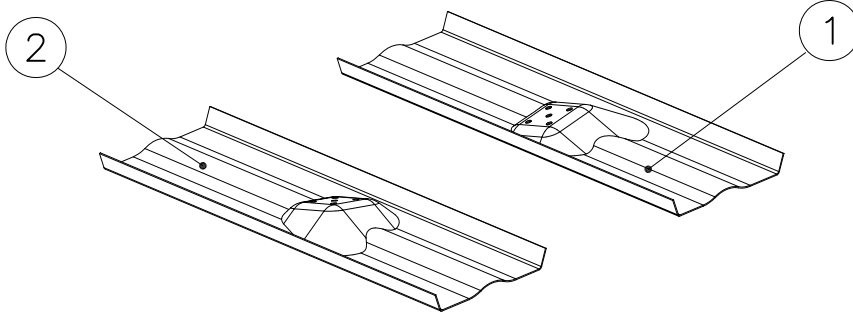
Die Auslieferung des Produktaufklebers erfolgt auf eine dieser Arten:

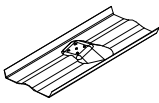
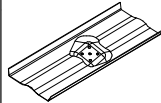


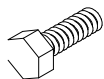
1) Produkt-Schild aus Metall incl. Schrauben

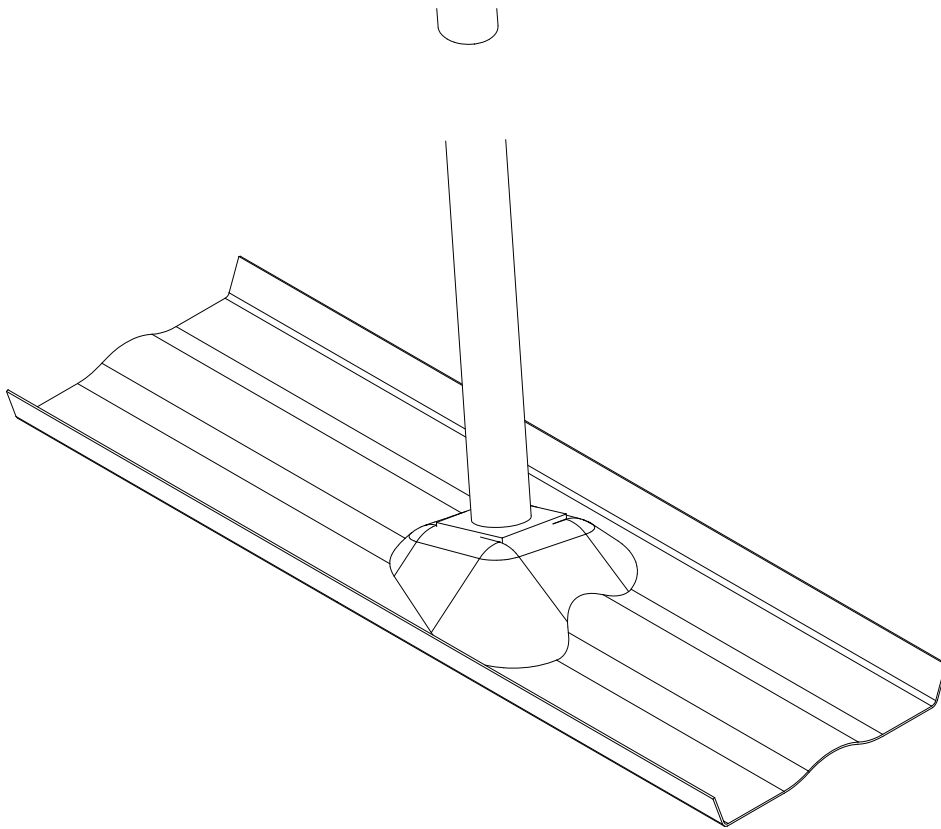
- Die Befestigung des Schildes erfolgt mittels der Schrauben.

2) Aufkleber

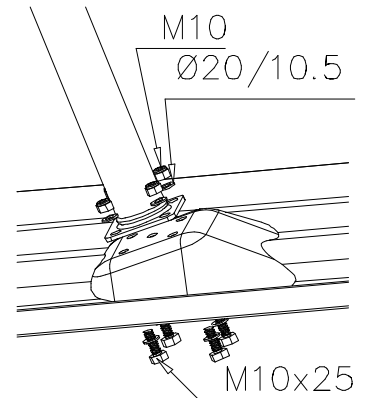
- Entfernen Sie zunächst Schmutz und Feuchtigkeit vom lackierten Metall bzw. von der Holzoberfläche und bringen Sie den Aufkleber wie im Bild oben rechts beschrieben auf den gesäuberten Untergrund auf.
- Beachten Sie: Bringen Sie den Aufkleber nicht auf raues laminiertes oder lackiertes Holz an.



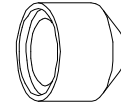
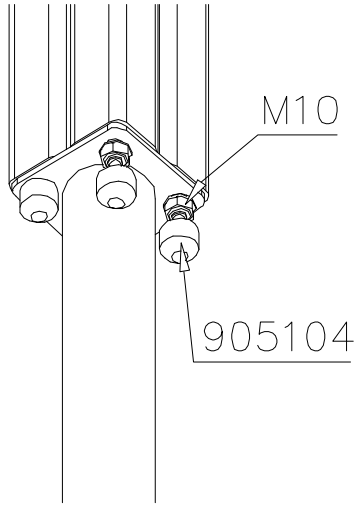
① 909507	PCS	② 909508	PCS
	2		2
③ 909637	PCS	④ 909638	PCS
	16		32
M10		Ø20/10.5	
⑤ 909639	PCS		PCS
	16		
M10x25			
	PCS		PCS
	PCS		PCS
	PCS		PCS



DET 1



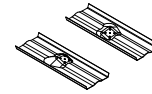
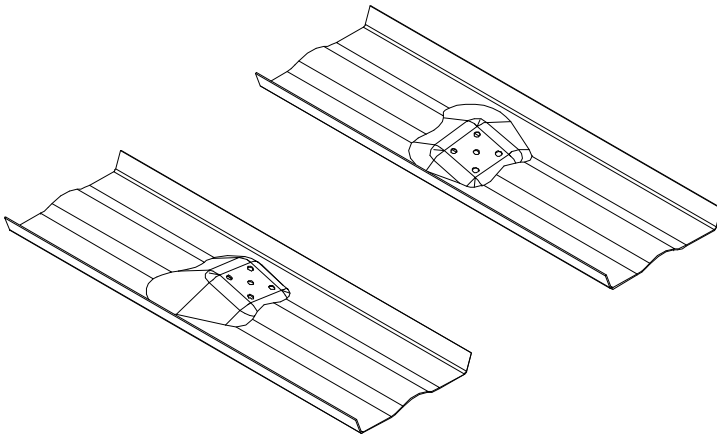
DET A



905104 16 pcs



909511 4 pcs



929531 1 pcs

