

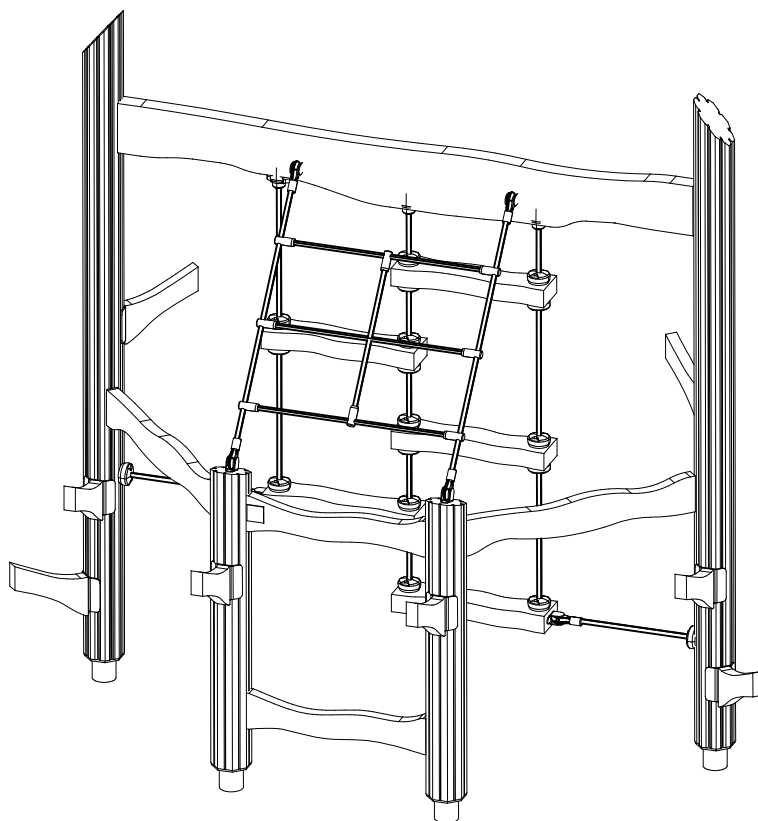
# **LAPPSET®**

## **FLORA**


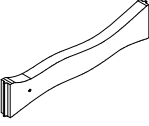

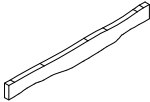

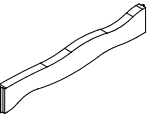
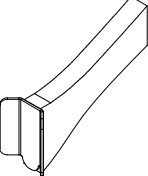
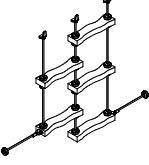
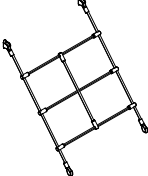
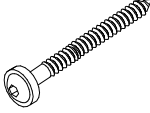
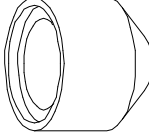
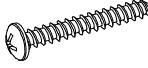
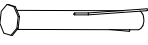
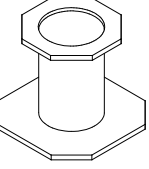

ASENNUSOHJE  
MONTERINGSANSVISNING  
INSTALLATION INSTRUCTION  
AUFBAUANLEITUNG  
NOTICE D'INSTALLATION

DATE: 10.6.2024

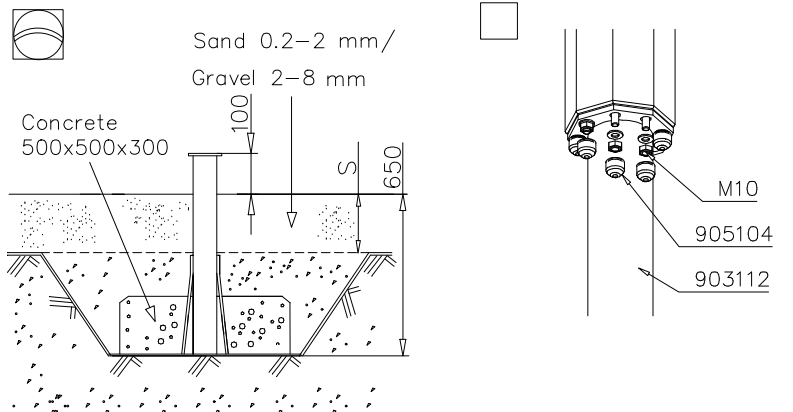
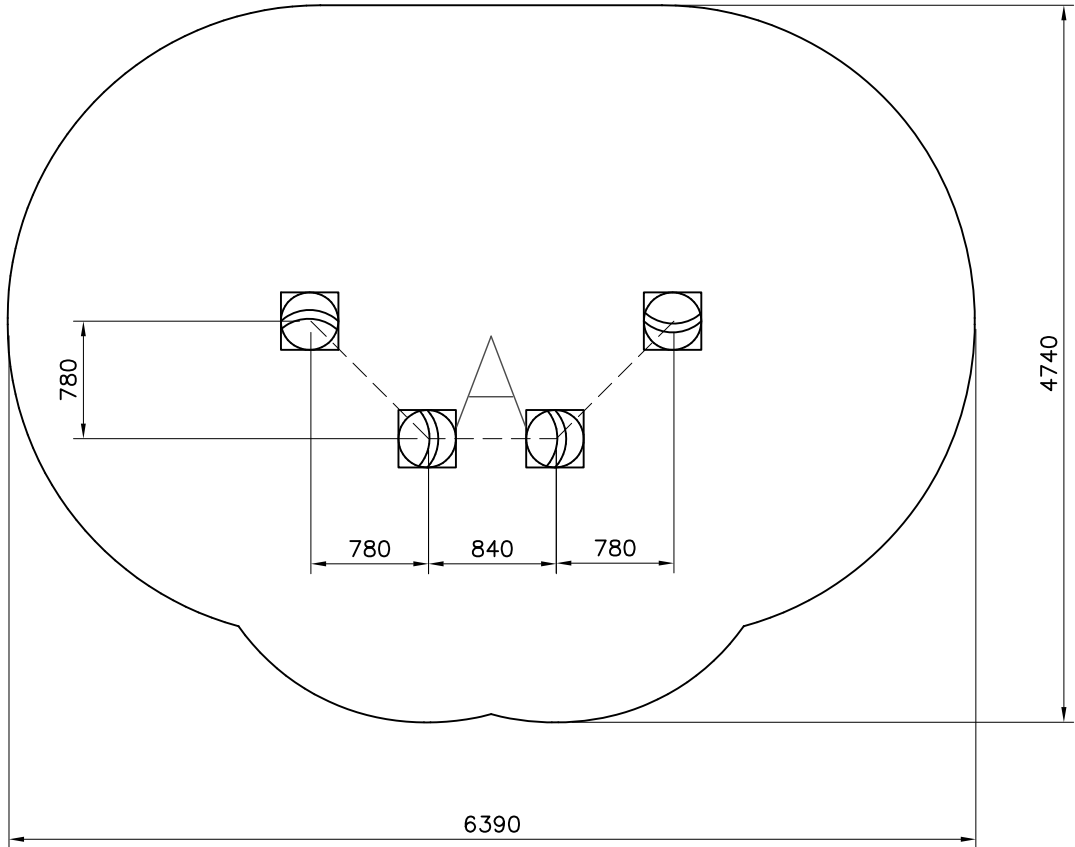
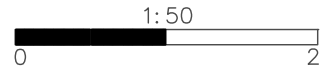
### **175592M**



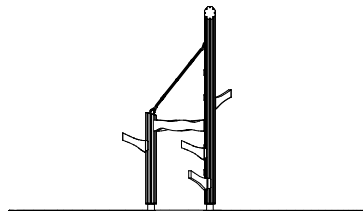
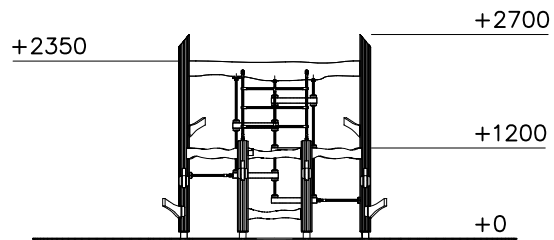
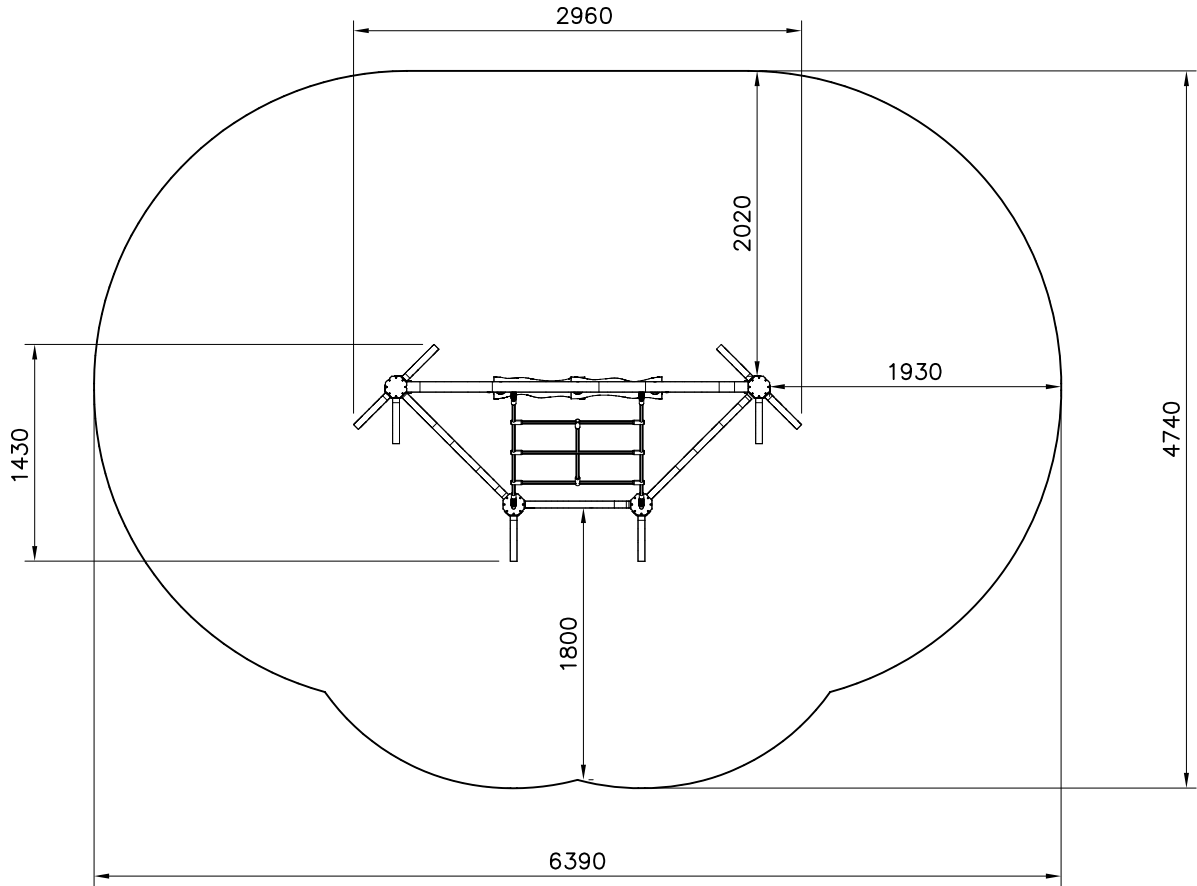
DATE: 10.6.2024

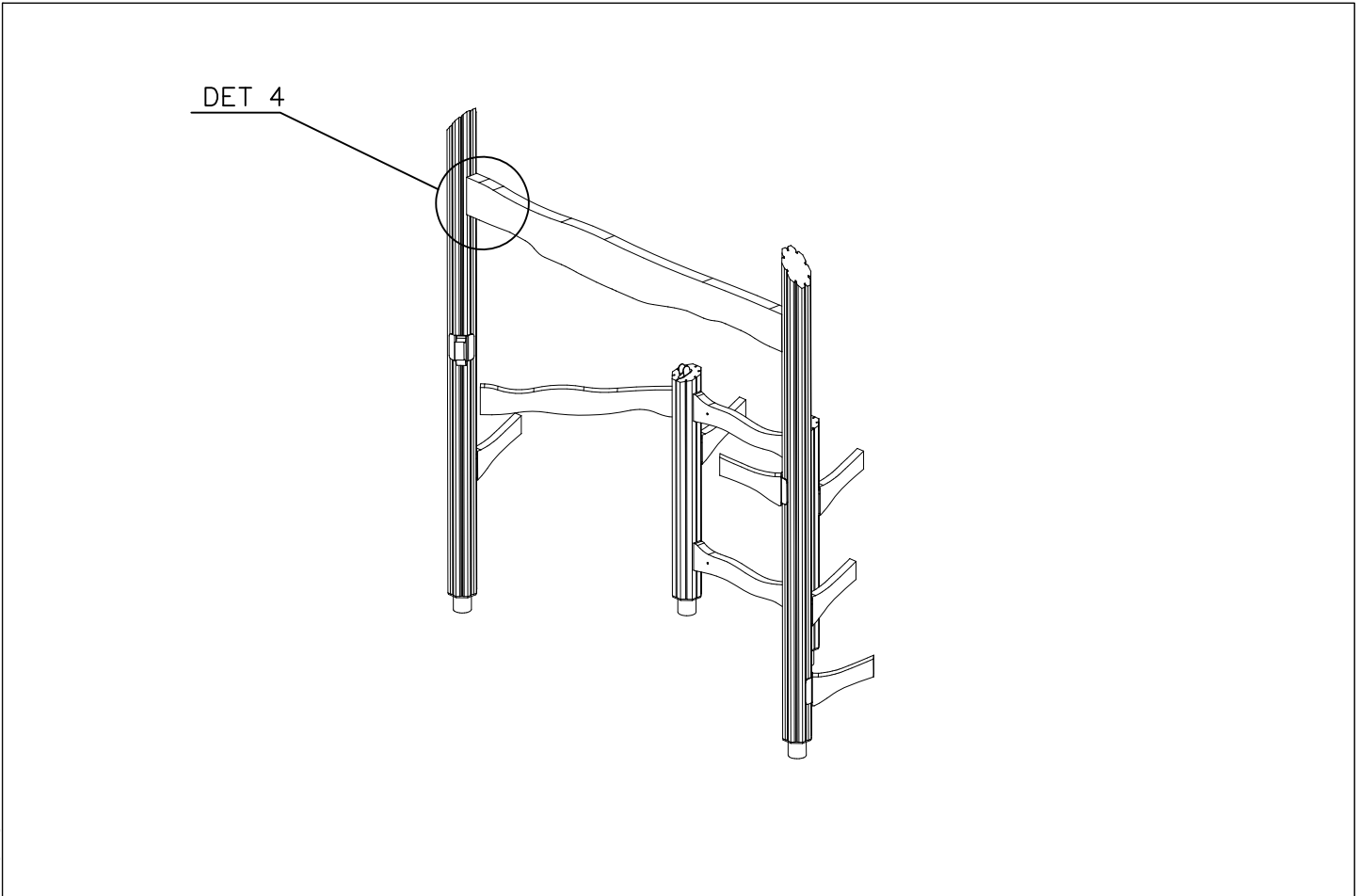
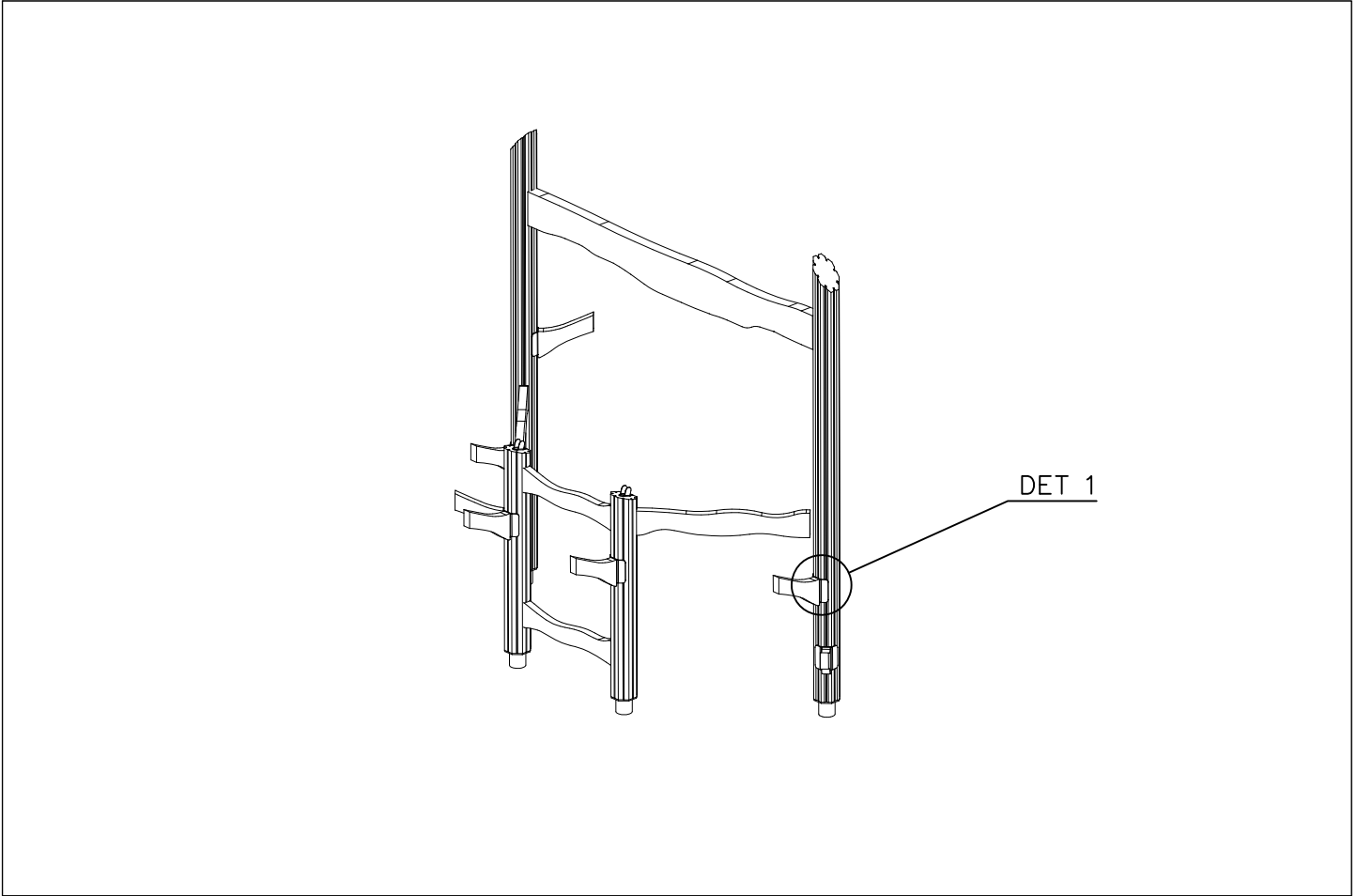
702286	PCS	705197	PCS	705377	PCS	705431	PCS	708615	PCS	708620	PCS
	1		2		2		1		2		2
65x65		45x145x724		140x140x2594		68x263x2280		140x140x1200		45x145x979	
711514	PCS	711540	PCS	711548	PCS	903093	PCS	905104	PCS	980114	PCS
	8		1		1		16		32		4
						Ø8x90		M10		Ø4x20	
	PCS		PCS		PCS		PCS		PCS		PCS
	PCS		PCS		PCS		PCS		PCS		PCS
			PCS		PCS		PCS		PCS		PCS
FOOT OPTIONS											
903112	PCS	711838	PCS		PCS		PCS		PCS		PCS
	4		4								
l=750											
	PCS		PCS		PCS		PCS		PCS		PCS

EN/AS Impact Area 24.5 m<sup>2</sup>

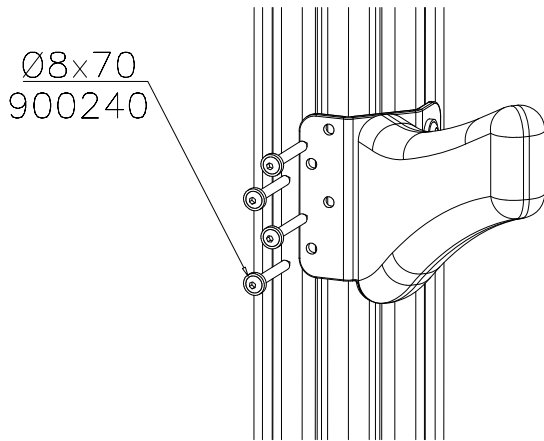


- EN/AS Impact Area 24.5 m<sup>2</sup>
- - - - Falling Space 24.5 m<sup>2</sup>
- Max Falling Height 2350 mm

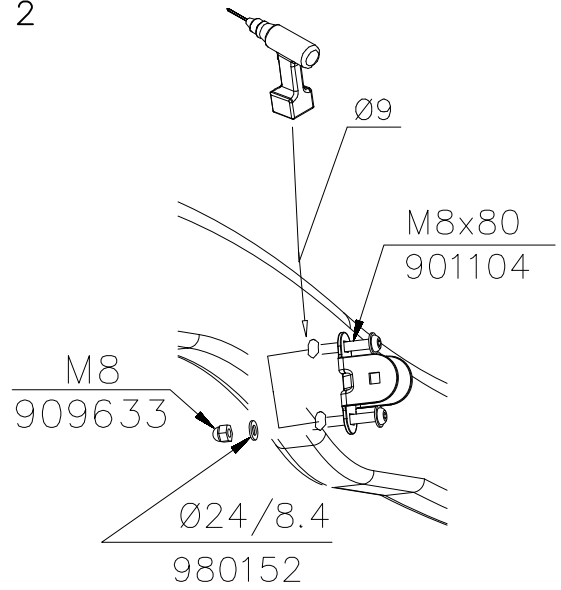




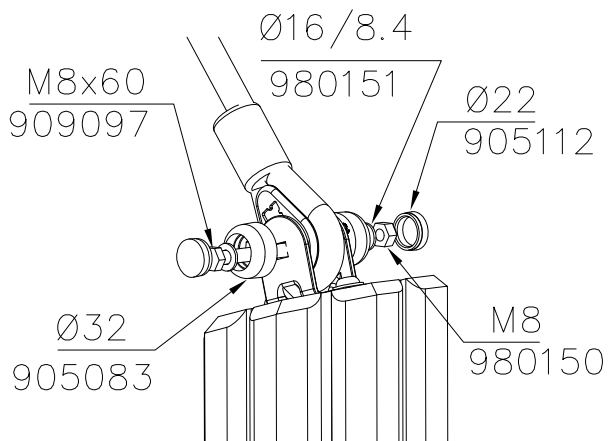
DET 1



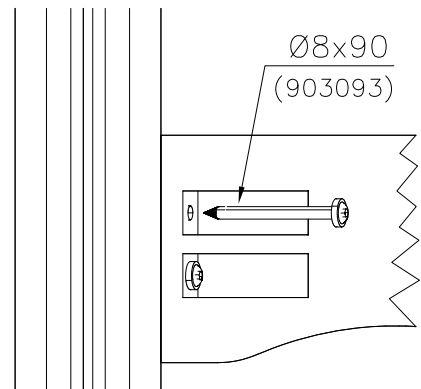
DET 2



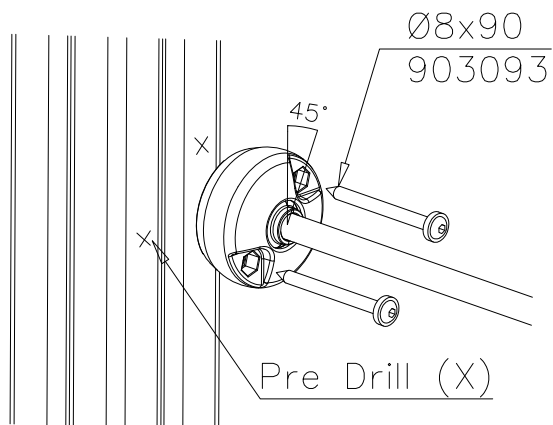
DET 3



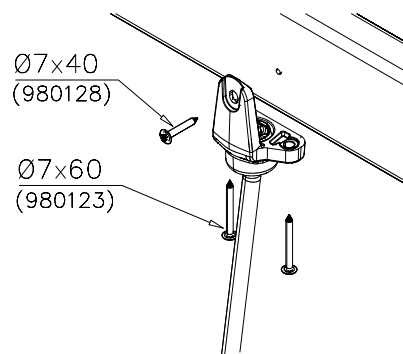
DET 4

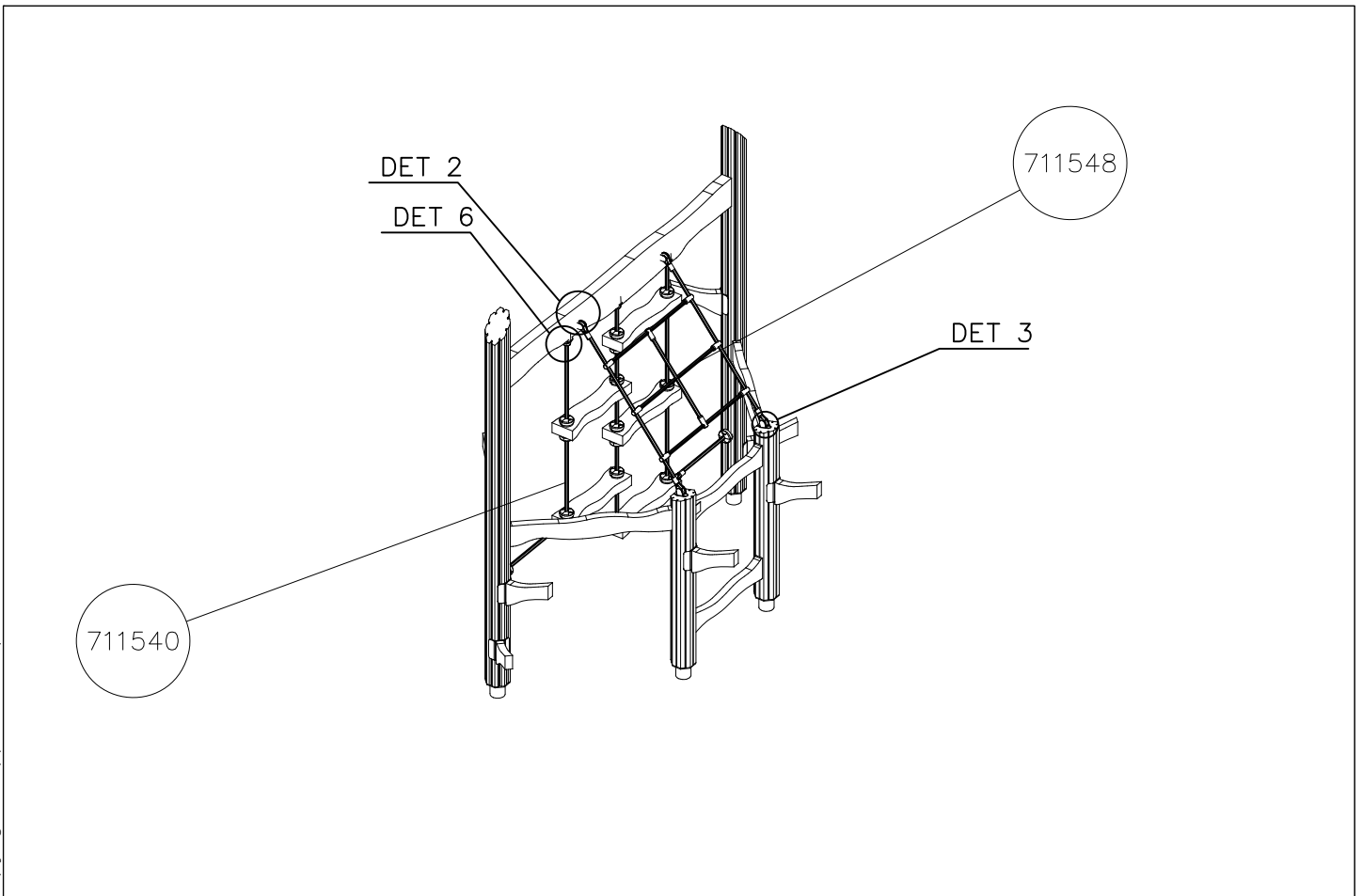
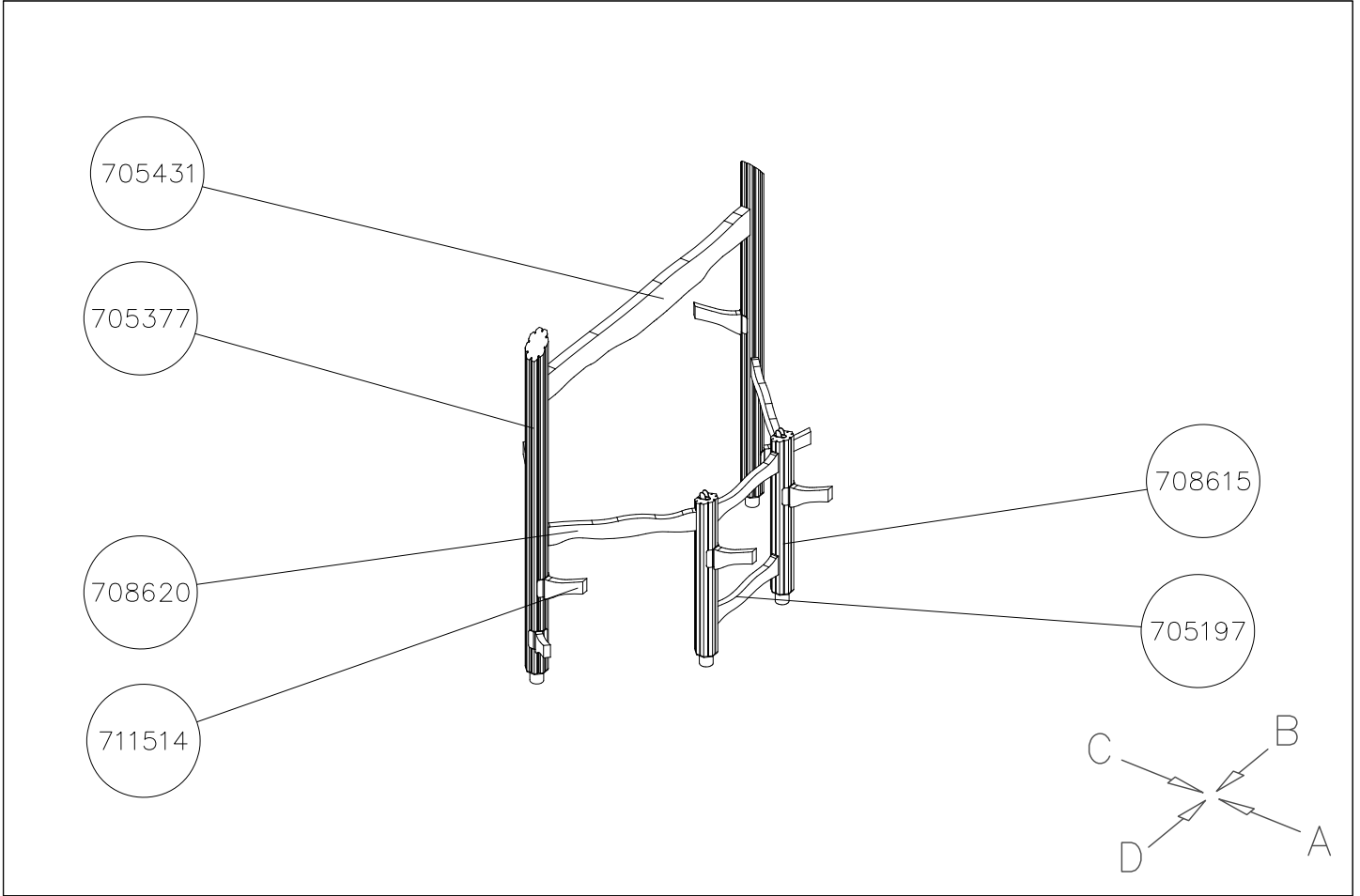


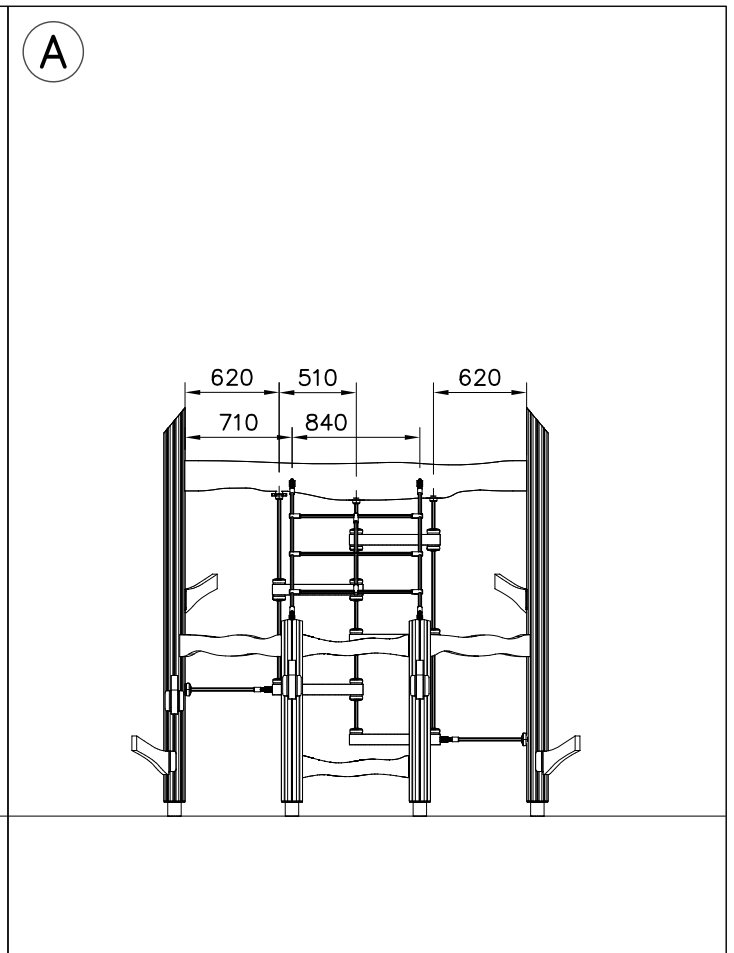
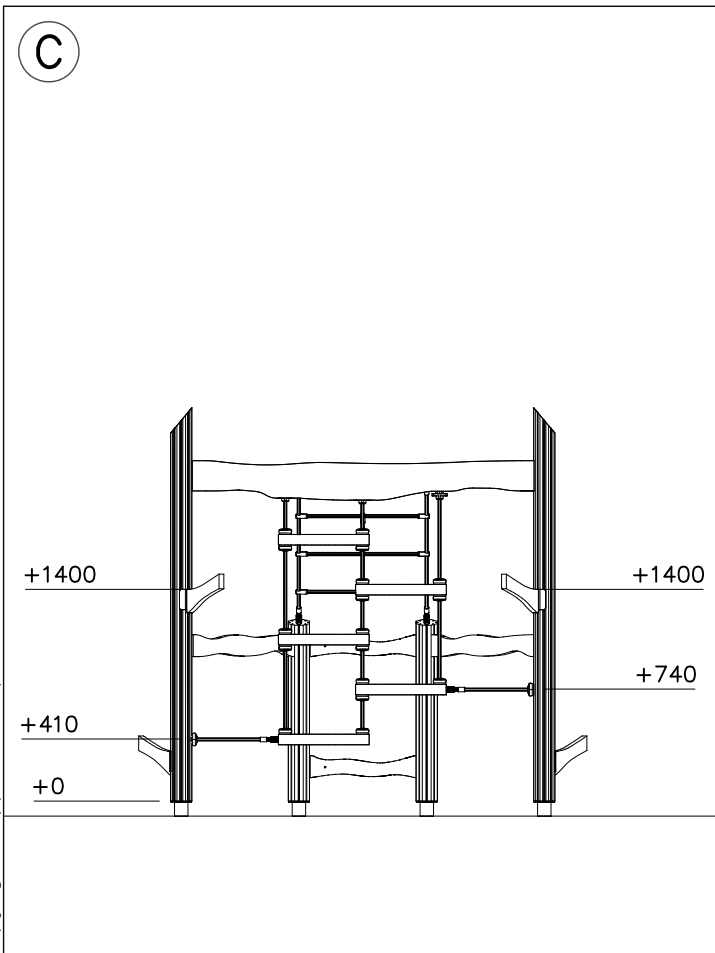
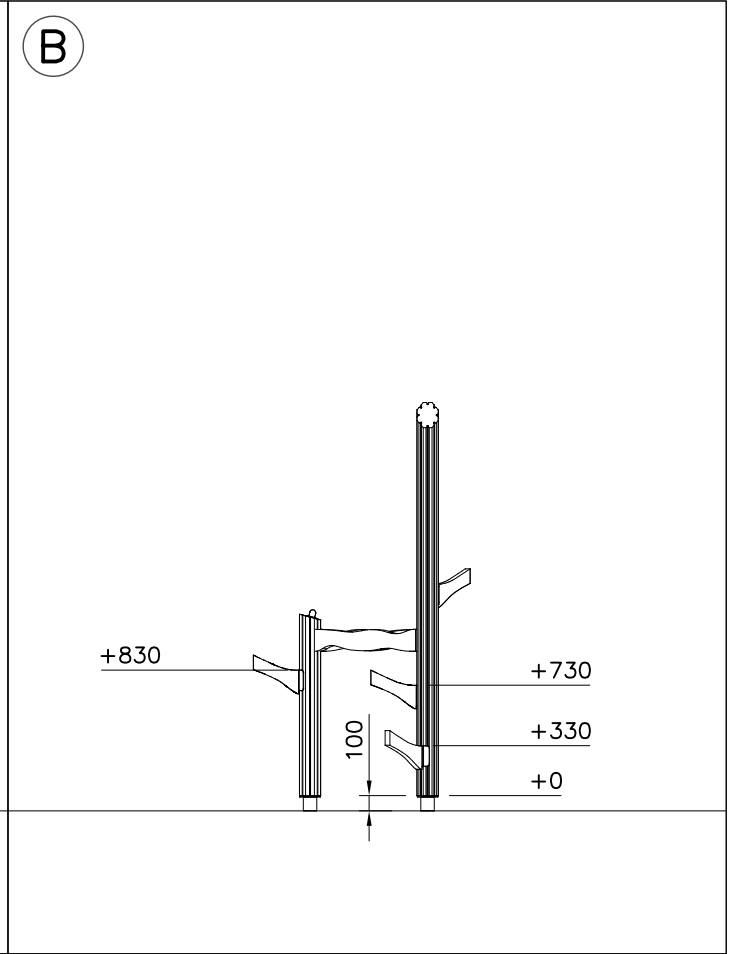
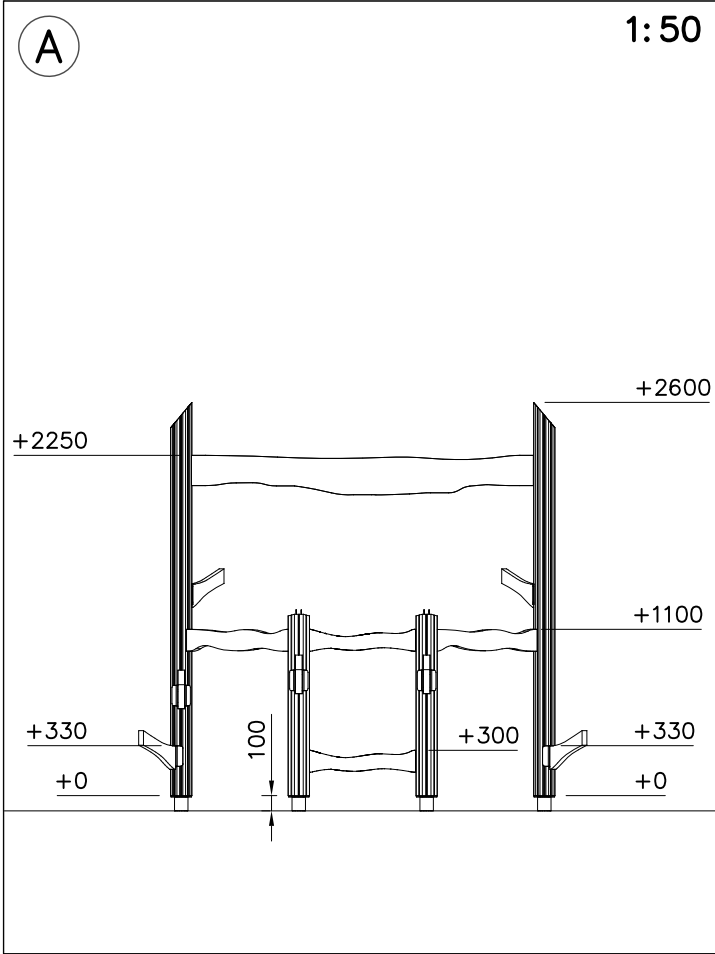
DET 5



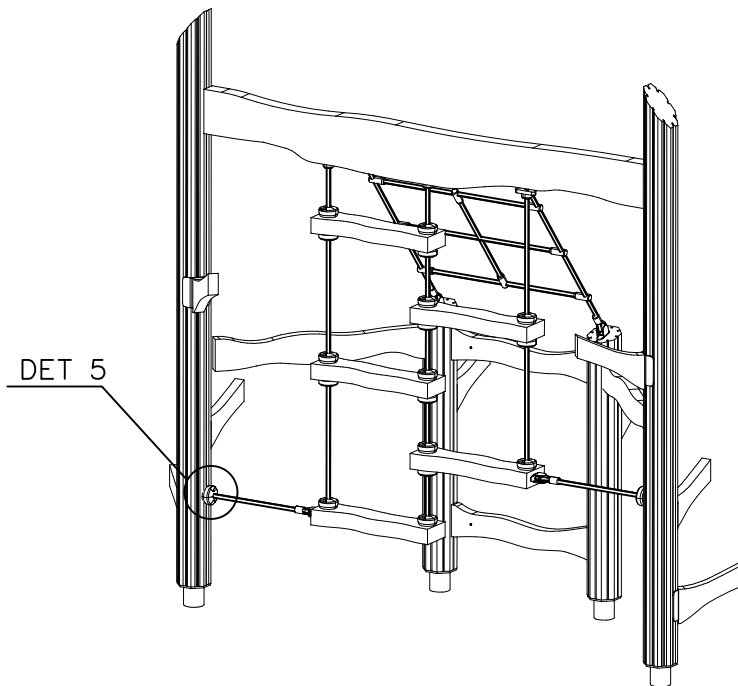
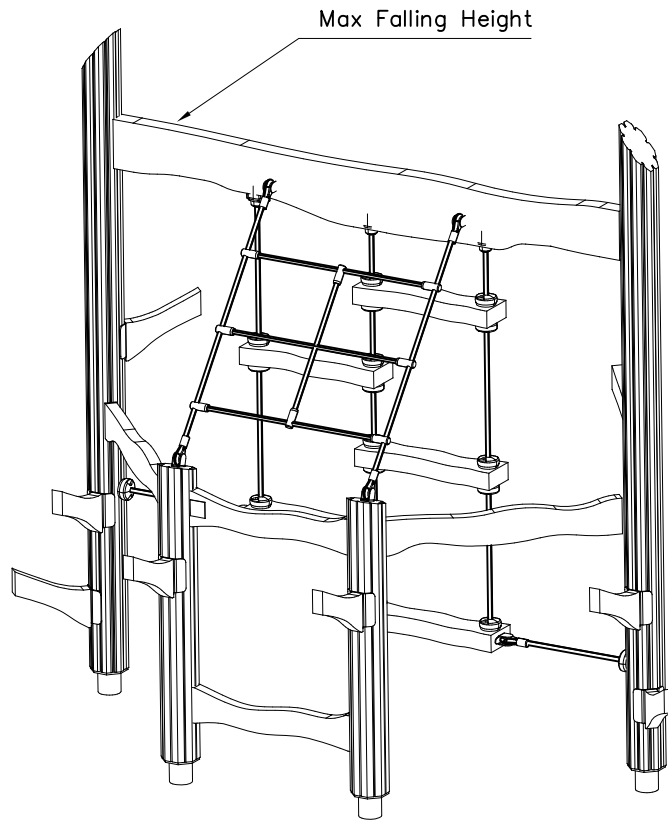
DET 6

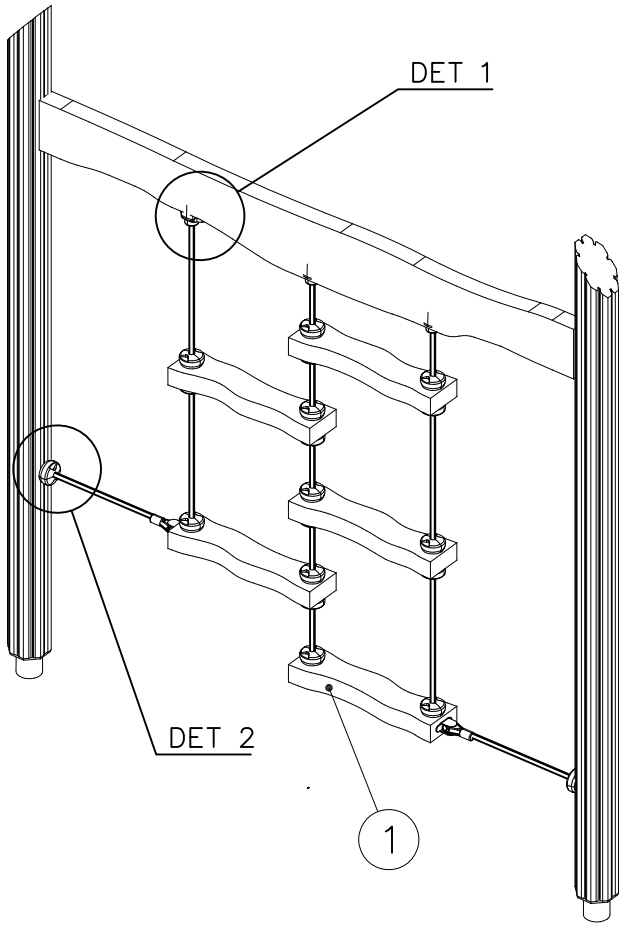




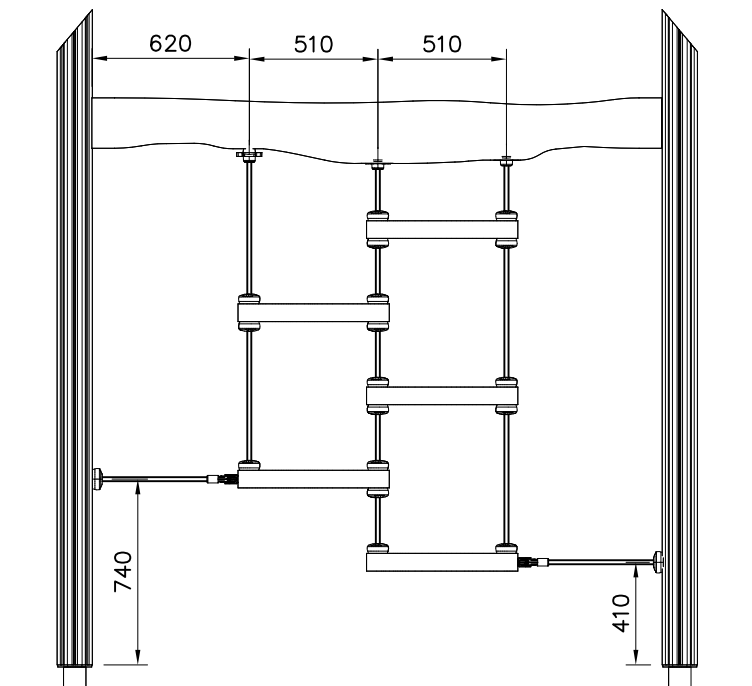




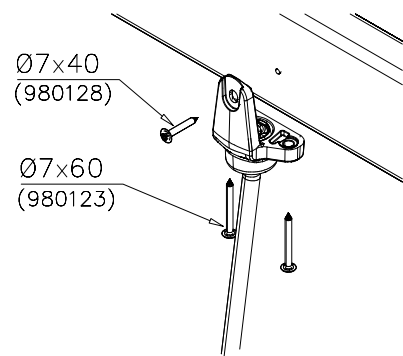




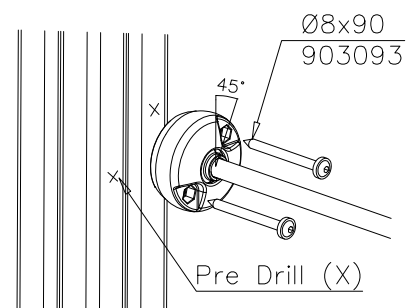
① 708621	PCS	② 903093	PCS
	1		4
		Ø8x90	
③ 980123	PCS	④ 980128	PCS
	6		3
Ø7x60		Ø7x40	
	PCS		PCS
	PCS		PCS

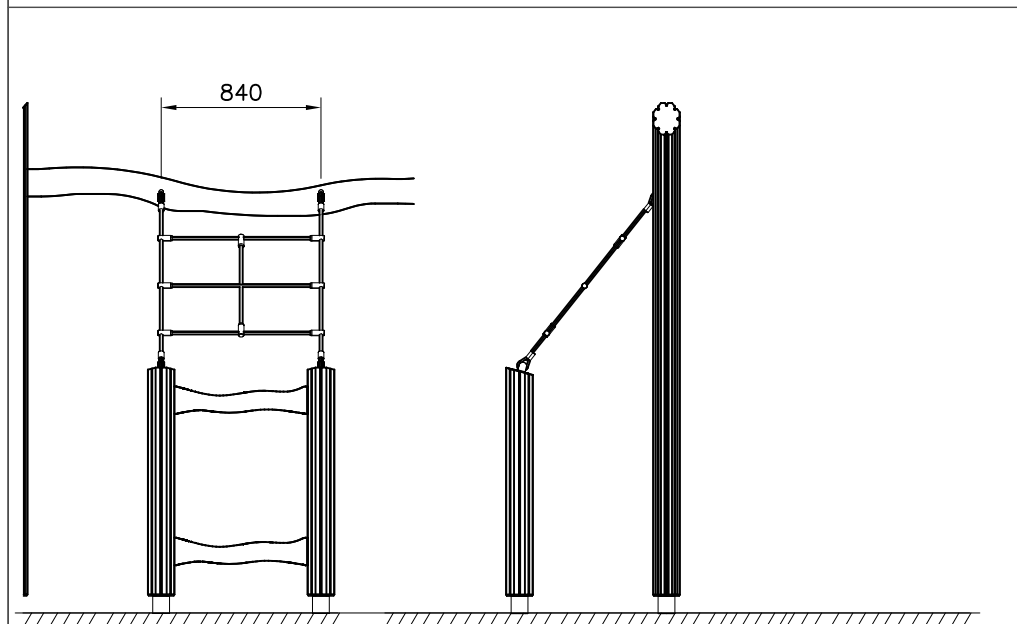
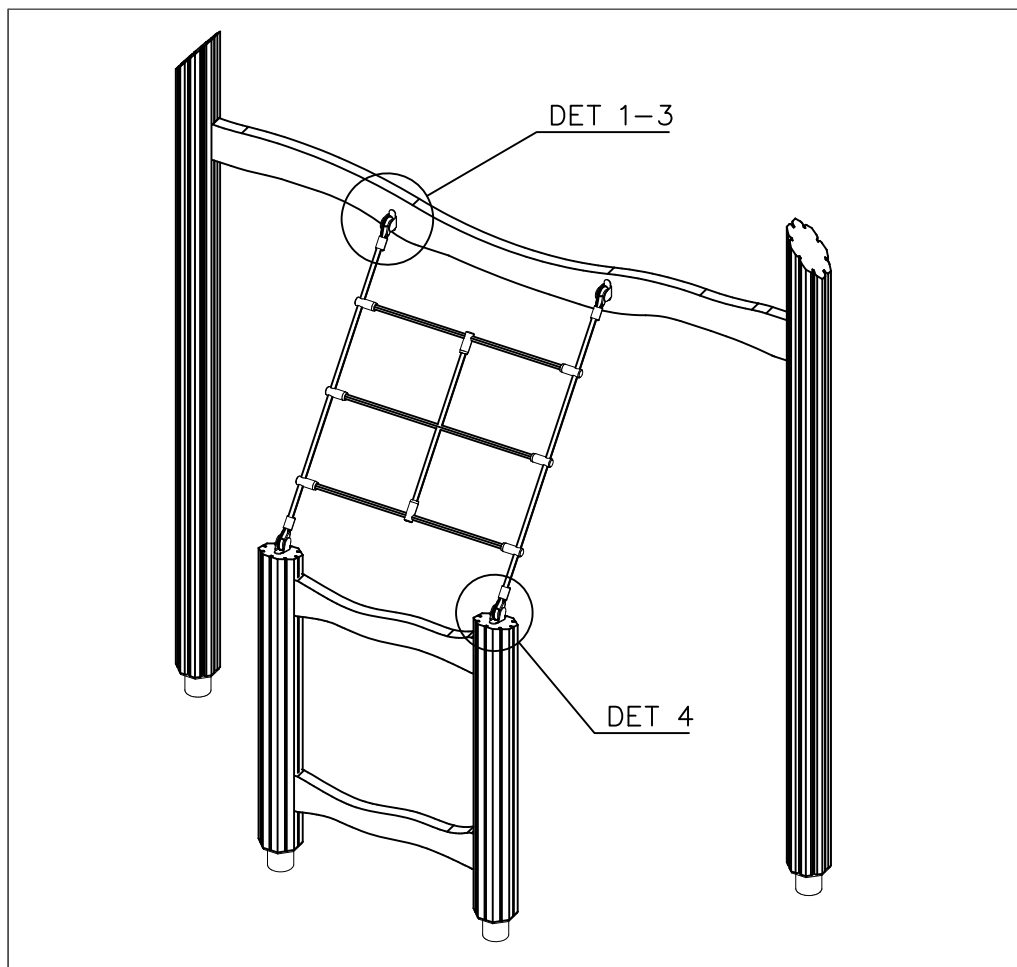


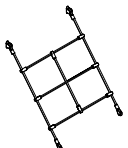



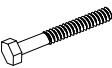




DET 1



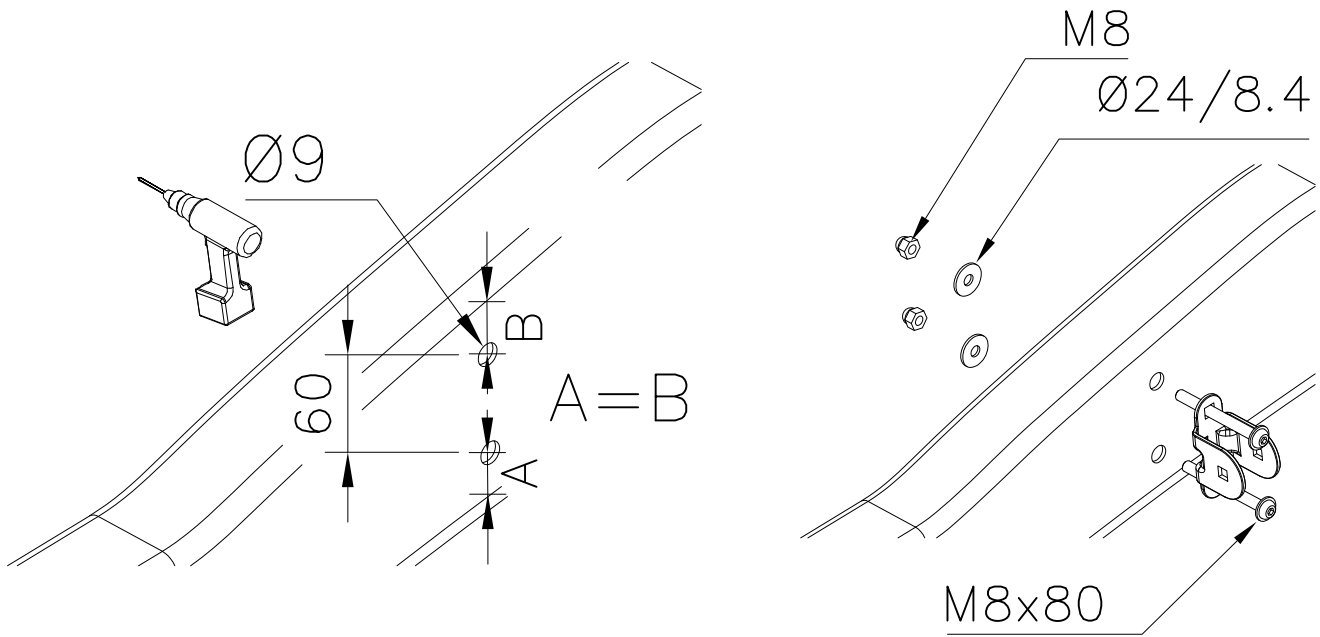
DET 2



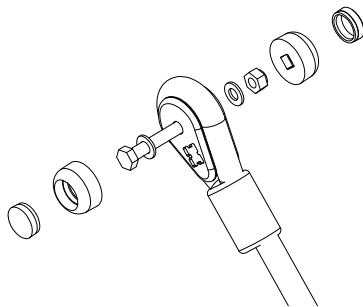


①	708617	PCS	②	905083	PCS
		1			4
			Ø32		
③	905112	PCS	④	980150	PCS
		4			2
Ø22			M8		
⑤	909097	PCS	⑥	980151	PCS
		2			4
M8x60			Ø16/8.4		
⑦	901104	PCS	⑧	980152	PCS
		4			4
M8x80			Ø24/8.4		
⑨	909633	PCS			PCS
		4			
M8					
		PCS			PCS

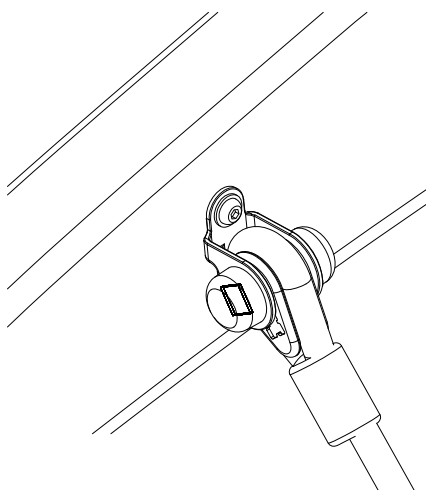
DET 1



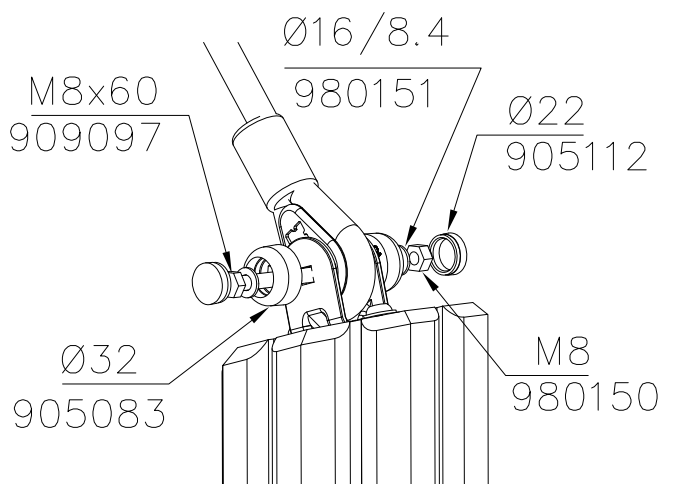
DET 2

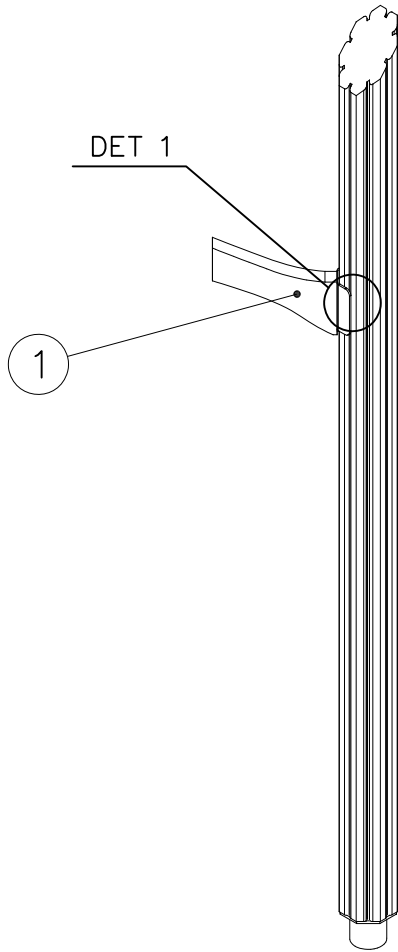


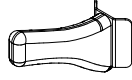
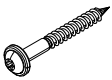
DET 3



DET 4

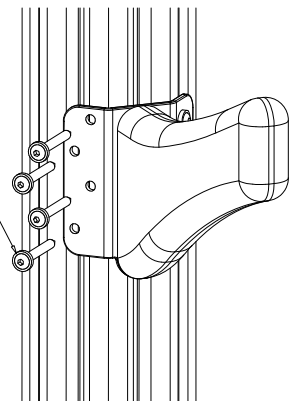




① 705789	PCS	② 900240	PCS
	1		8
45x120x333		Ø8x70	
	PCS		PCS
	PCS		PCS
	PCS		PCS
	PCS		PCS
	PCS		PCS

DET 1

Ø8x70  
900240



**LAPPSET®**  
**BETON FOUNDATION**

**FOOT**

DATE: 27.10.2015

**1(1)**

② 905104	PCS		PCS
	4		
 M10	PCS		PCS



905104



**Tuotekyltti tulee tuotteen mukana yhdellä seuraavista tavoista:**

**1) Metallinen tuotekyltti ja kiinnitysruuvit**

- Kiinnitä tuotekyltti ruuveilla tolppaan noin 2 metrin korkeuteen kuvan 1 mukaisesti.

**2) Tuotekylttitarra**

- Puhdista maalattu metalli- tai vaneripinta pölystä ja kosteudesta. Liimaa tarra kuvan 2 mukaisesti.
- Huom. Älä kiinnitä tarraa karheapintaiseen laminaattiin tai maalattuun puuhun.

**Vår produktmärkning levereras på ett av följande sätt:**

**1) Produktskylt i metall**

- Fäst skylten med de medföljande skruvarna

**2) Självhäftande produktetikett**

- Rengör den pulverlackerade metallytan eller laminatyten så att den blir fri från smuts och fukt. Fäst etiketten enligt fig. 2.
- Obs! Fäst ej etiketten på detaljer med skrovlig yta eller på målat trä.

**Product label is delivered by one of following ways:**

**1) Metal product label and screws**

- Fasten the label with screws.

**2) Label sticker**

- Clean the painted metal or plywood surface from dirt and moisture. Fasten the sticker as shown in the figure 2.
- Note. Do not attach the sticker to rough surfaced laminate or painted wood.

**La plaque d'informations produit est livrée sous l'une de ces 3 formes :**

**1) Plaque métallique et vis**

- Fixez la plaque à l'aide des vis.

**2) Etiquette autocollante**

- Avant de coller l'étiquette, nettoyez le composant métallique peint ou la plaque de contreplaqué, de toute saleté. La surface doit être sèche (voir image 2).
- Attention, ne pas coller l'étiquette sur une surface lamellé-collée irrégulière ou sur du bois peint.

**Die Auslieferung des Produktaufklebers erfolgt auf eine dieser Arten:**

**1) Produkt-Schild aus Metall incl. Schrauben**

- Die Befestigung des Schildes erfolgt mittels der Schrauben.

**2) Aufkleber**

- Entfernen Sie zunächst Schmutz und Feuchtigkeit vom lackierten Metall bzw. von der Holzoberfläche und bringen Sie den Aufkleber wie im Bild oben rechts beschrieben auf den gesäuberten Untergrund auf.
- Beachten Sie: Bringen Sie den Aufkleber nicht auf raues laminiertes oder lackiertes Holz an.