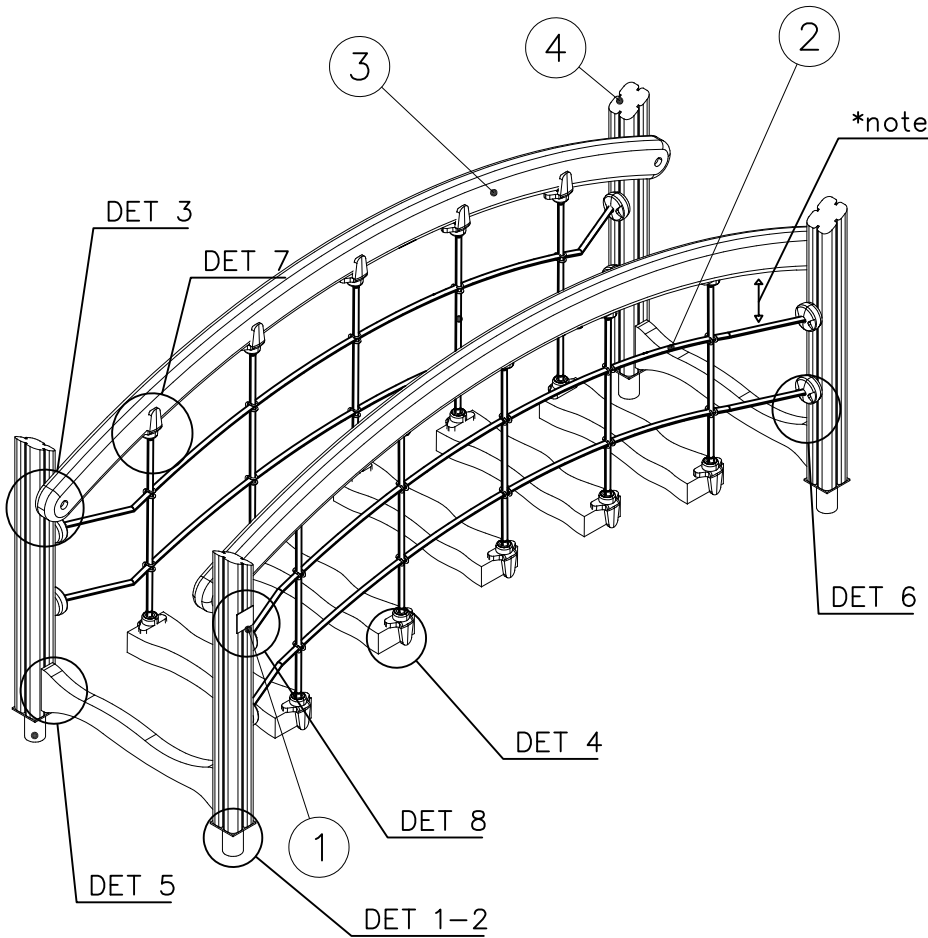



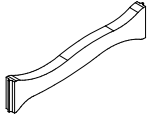
LAPPSET® FLORA

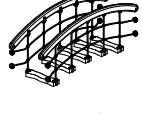


175533M



DATE: 23.4.2024


1(2)



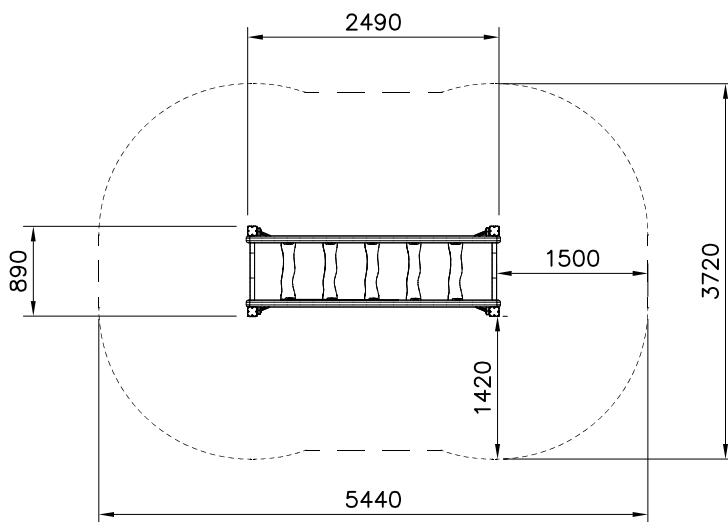
① 702286	PCS	② 705214	PCS
	1		2
65x65		45x145x724	

③ 711526	PCS	④ 706192	PCS
	1		4
		93x93x946	

⑤ 903093	PCS	⑥ 905104	PCS
	4		16
Ø8x90		M10	

⑦ 980114	PCS		PCS
	4		
Ø4x20			

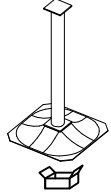



----- Falling Space 18.1 m²
Max Falling Height 380 mm



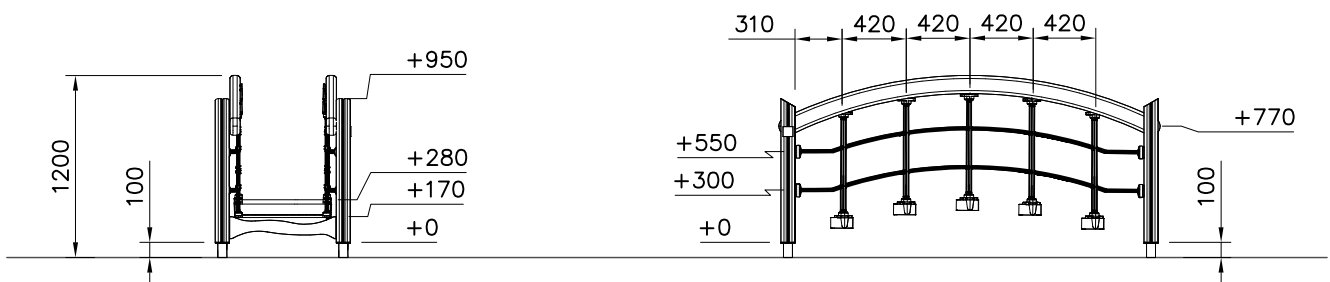
	PCS		PCS

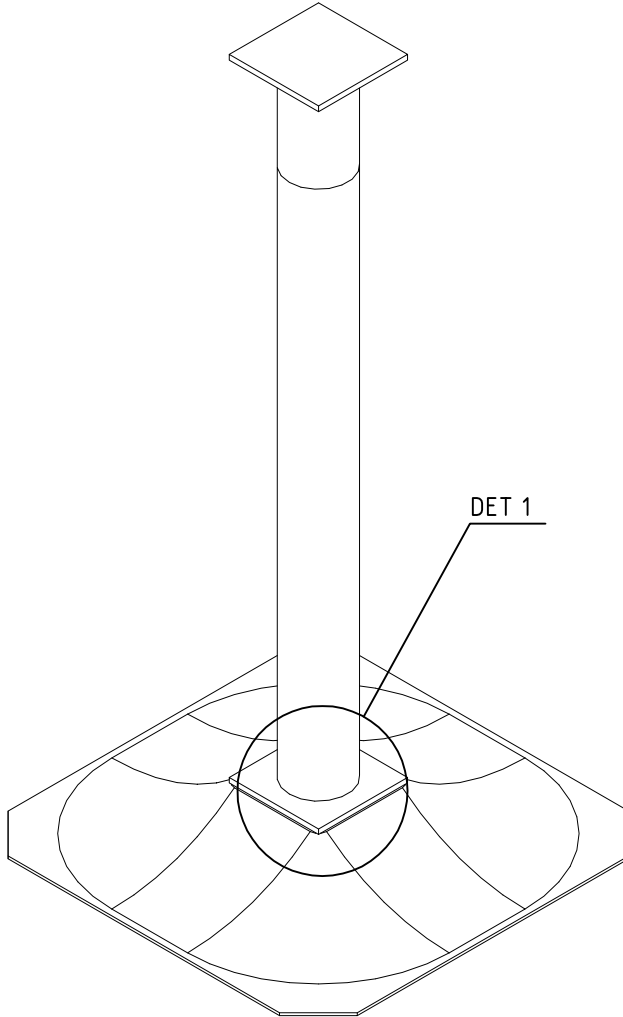
	PCS		PCS


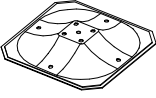


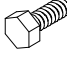
FOOT OPTIONS

○ 909521	PCS	○ 701898	PCS
	4		4
			

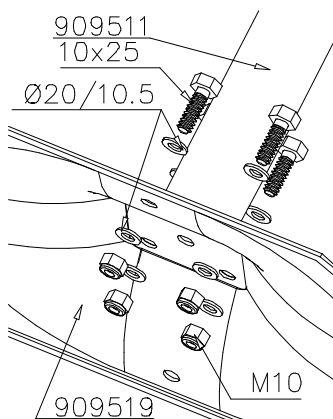
<p>DET 1</p> <p>M10 905104</p>	<p>DET 2</p> <p>100 S 600</p>	<p>DET 3</p> <p>PT-28/32-H 905103 ATT ! Pre drilling Ø6mm 980151 Ø8x120 909232</p>
<p>DET 4</p> <p>Ø7x60 980123</p>	<p>DET 5</p> <p>Ø8x90 (903093)</p>	<p>DET 6</p> <p>Ø8x90 903093</p>
<p>DET 7</p> <p>Ø7x40 (980128) Ø7x60 (980123)</p>	<p>DET 8</p> <p>Ø4x20</p>	<p>*note</p> <p>Rope elements are not symmetrical horizontally. When installing make sure there is larger gap between railing and net.</p>





①	909511	PCS	②	909519	PCS
		1			1
③	909637	PCS	④	909638	PCS
		4			8
	M10			Ø20/10.5	
⑤	909639	PCS			PCS
		4			
	M10x25				
		PCS			PCS
		PCS			PCS
		PCS			PCS
		PCS			PCS
		PCS			PCS

DET 1



LAPPSET®
DEEP FOUNDATION

FOOT

DATE: 13.3.2014

4A



LAPPSET®
BETON FOUNDATION

FOOT

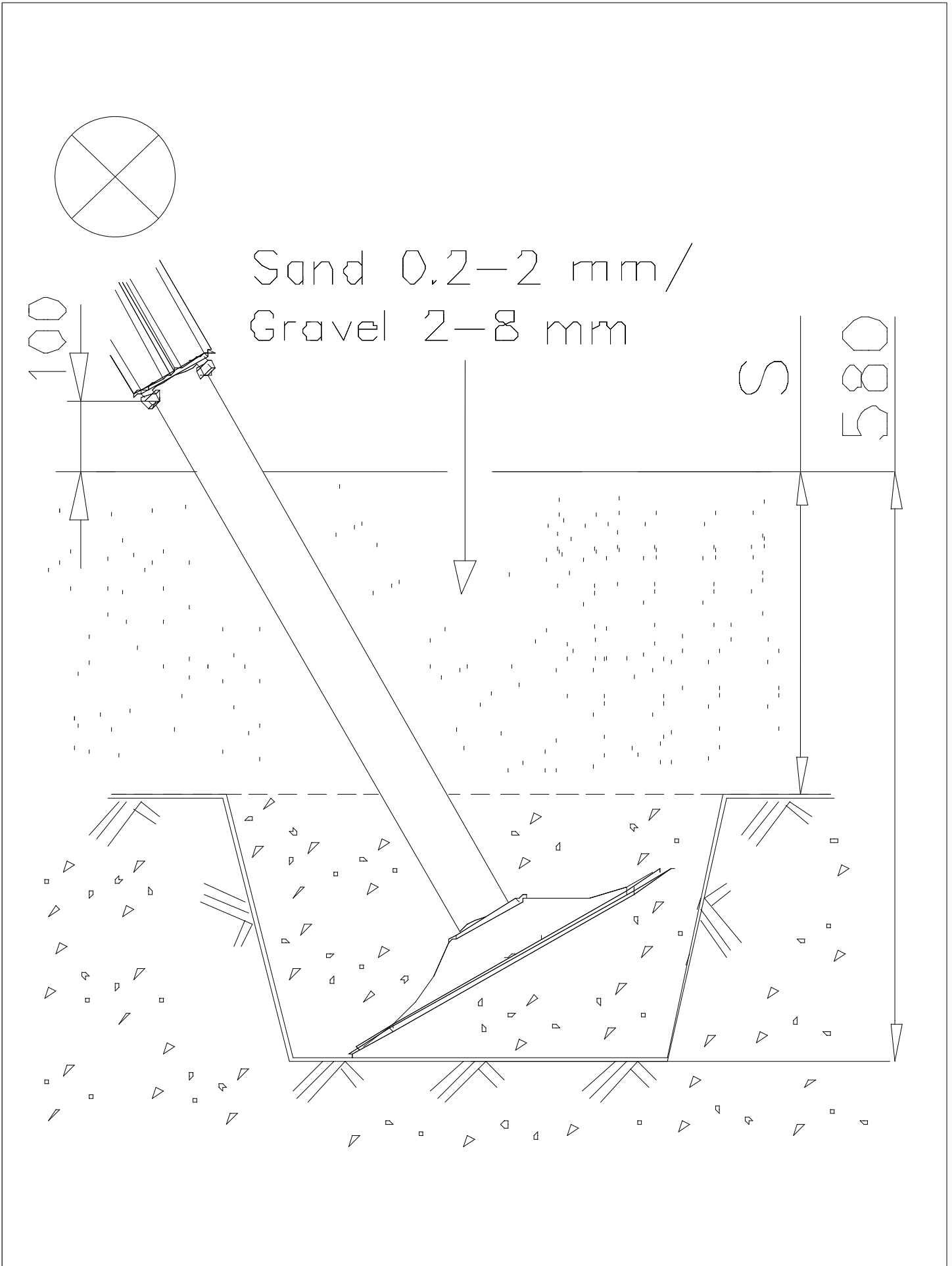
DATE: 27.10.2015

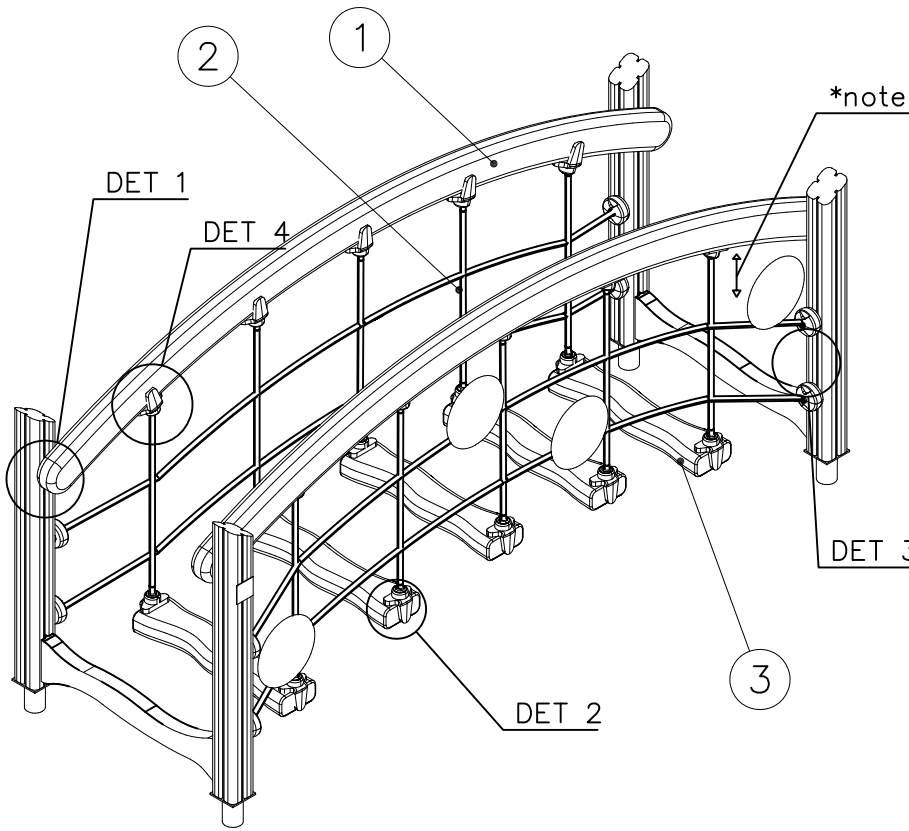
1(1)

② 905104	PCS		PCS
	4		
 M10	PCS		PCS



905104

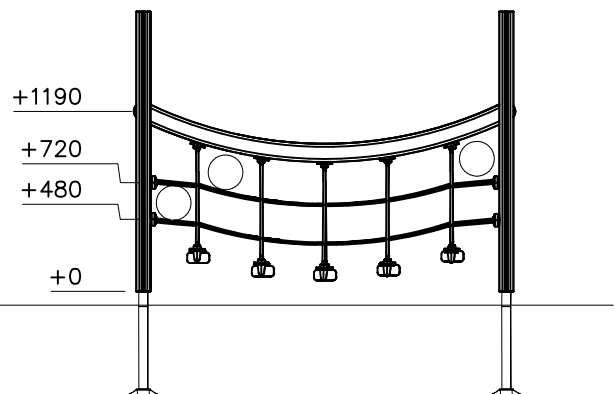
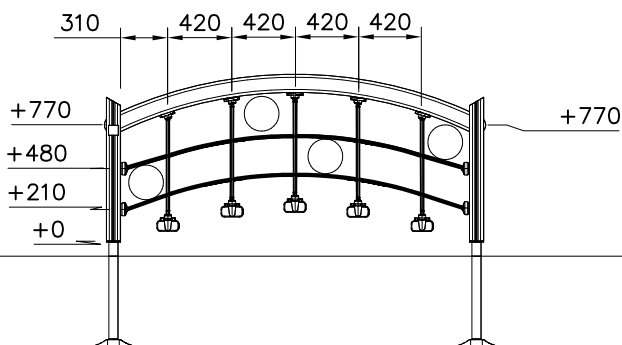




① 708497	PCS	② 708500	PCS
	2		2
68x120x2520		700x2400	2
③ 705223	PCS	④ 900240	PCS
	5		16
70x145x600		Ø8x70	
⑤ 980128	PCS	⑥ 980123	PCS
	10		50
Ø7x40		Ø7x60	
⑦ 980151	PCS	⑧ 909232	PCS
	4		4
Ø16/8.4		Ø8x120	
	PCS	⑨ 905103	PCS
			4
		PT-28/32-H	

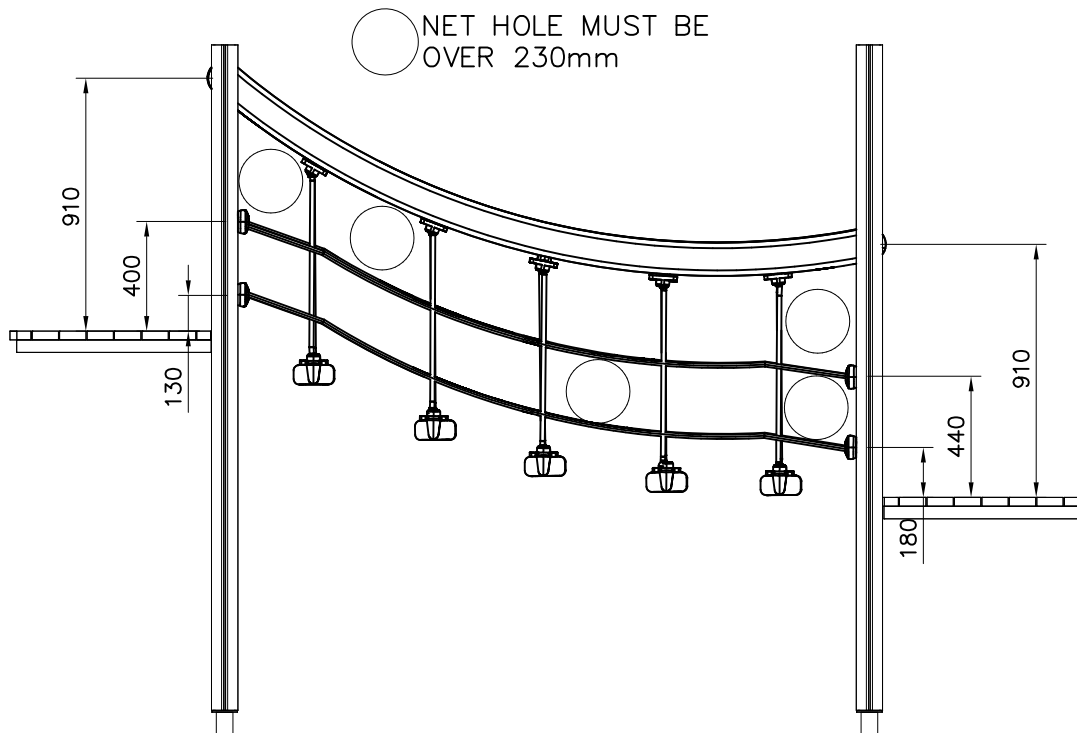
NET HOLE MUST BE OVER 230mm

OPTION INSTALLATION



<p>DET 1</p>	<p>DET 2</p>	<p>DET 3</p>
<p>DET 4</p>	<p>*note</p> <p>Rope elements are not symmetrical horizontally. When installing make sure there is larger gap between railing and net.</p>	

OPTION INSTALLATION +500mm



**Tuotekyltti tulee tuotteen mukana yhdellä seuraavista tavoista:****1) Metallinen tuotekyltti ja kiinnitysruuvit**

- Kiinnitä tuotekyltti ruuveilla tolppaan noin 2 metrin korkeuteen kuvan 1 mukaisesti.

2) Tuotekylttitarra

- Puhdista maalattu metalli- tai vaneripinta pölystä ja kosteudesta. Liimaa tarra kuvan 2 mukaisesti.
- Huom. Älä kiinnitä tarraa karheapintaiseen laminaattiin tai maalattuun puuhun.

Vår produktmärkning levereras på ett av följande sätt:**1) Produktskylt i metall**

- Fäst skylten med de medföljande skruvarna

2) Självhäftande produktetikett

- Rengör den pulverlackerade metallytan eller laminatyten så att den blir fri från smuts och fukt. Fäst etiketten enligt fig. 2.
- Obs! Fäst ej etiketten på detaljer med skrovlig yta eller på målat trä.

Product label is delivered by one of following ways:**1) Metal product label and screws**

- Fasten the label with screws.

2) Label sticker

- Clean the painted metal or plywood surface from dirt and moisture. Fasten the sticker as shown in the figure 2.
- Note. Do not attach the sticker to rough surfaced laminate or painted wood.

La plaque d'informations produit est livrée sous l'une de ces 3 formes :**1) Plaque métallique et vis**

- Fixez la plaque à l'aide des vis.

2) Etiquette autocollante

- Avant de coller l'étiquette, nettoyez le composant métallique peint ou la plaque de contreplaqué, de toute saleté. La surface doit être sèche (voir image 2).
- Attention, ne pas coller l'étiquette sur une surface lamellé-collée irrégulière ou sur du bois peint.

Die Auslieferung des Produktaufklebers erfolgt auf eine dieser Arten:**1) Produkt-Schild aus Metall incl. Schrauben**

- Die Befestigung des Schildes erfolgt mittels der Schrauben.

2) Aufkleber

- Entfernen Sie zunächst Schmutz und Feuchtigkeit vom lackierten Metall bzw. von der Holzoberfläche und bringen Sie den Aufkleber wie im Bild oben rechts beschrieben auf den gesäuberten Untergrund auf.
- Beachten Sie: Bringen Sie den Aufkleber nicht auf raues laminiertes oder lackiertes Holz an.