
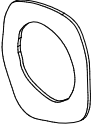
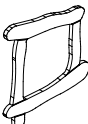

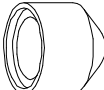




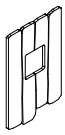
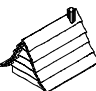
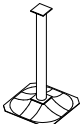
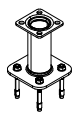
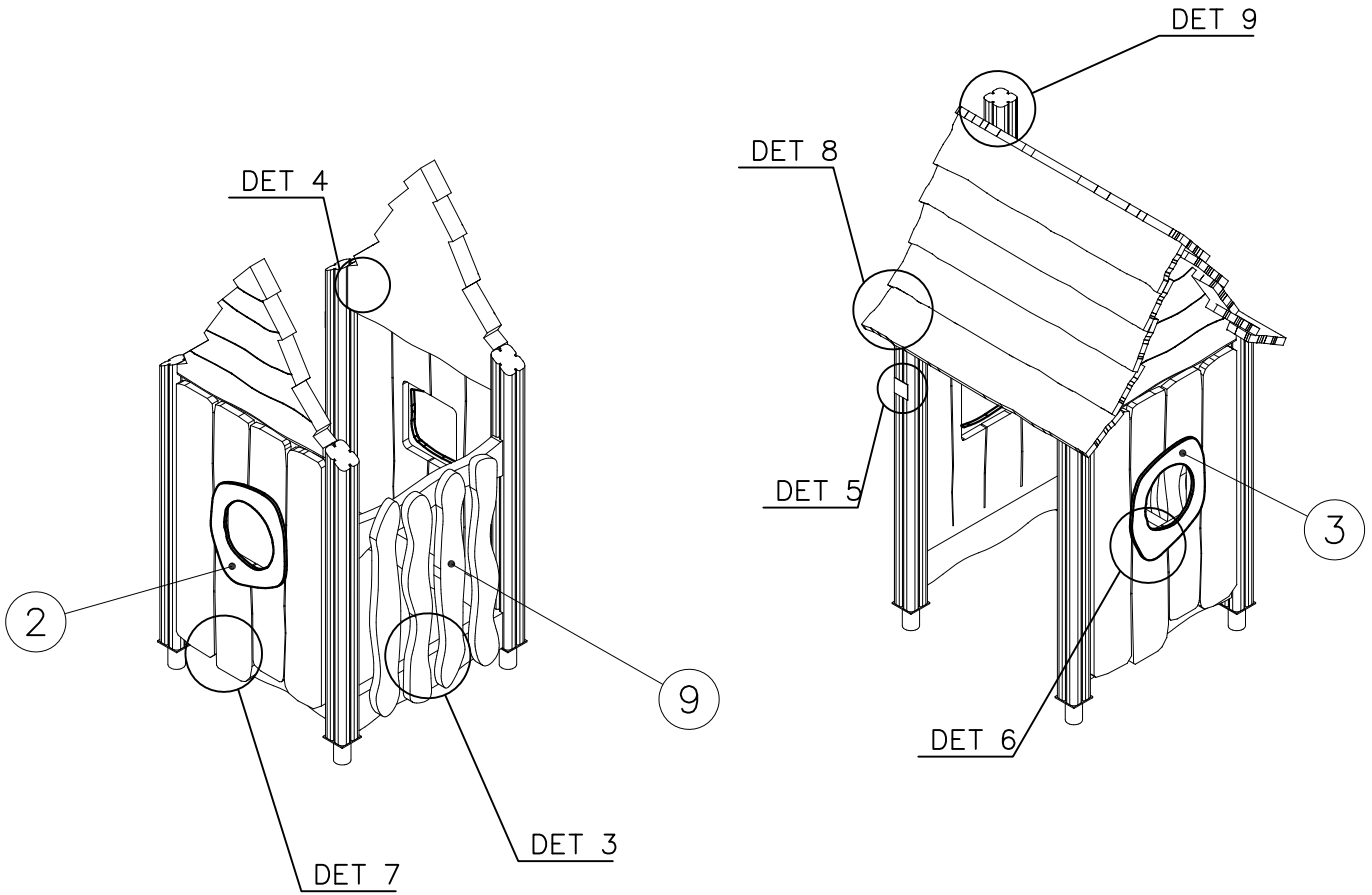
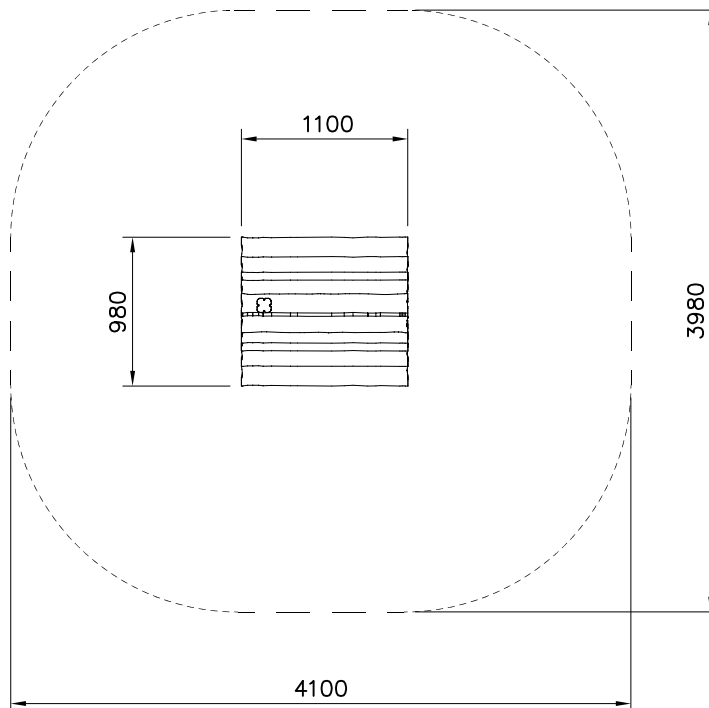
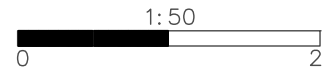


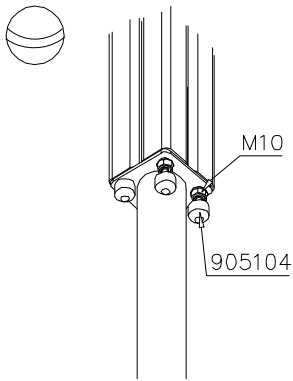
|   |     |   |     |
|---|-----|---|-----|
| ① 702286  | PCS | ② 711509  | PCS |
|    | 1   |    | 1   |
| 65x65   |     |   |     |
| ③ 711545  | PCS | ④ 903093  | PCS |
|    | 1   |    | 8   |
|   |     | Ø8x90   |     |
| ⑤ 905104  | PCS | ⑥ 711371  | PCS |
|    | 16  |    | 4   |
| M10   |     | 93x93x1200  |     |
| ⑦ 980114  | PCS | ⑧ 705211  | PCS |
|  | 4   |  | 2   |
| Ø4x20   |     | 45x145x715  |     |
| ⑨ 705230  | PCS | ⑩ 708437  | PCS |
|  | 1   |  | 2   |
|   |     |   |     |
| ⑪ 708901  | PCS |   | PCS |
|  | 1   |   |     |
|   |     |   |     |
| FOOT OPTIONS  |     |   | PCS |
| ○ 909521  | PCS | ○ 701898  | PCS |
|  | 4   |  | 4   |
|   |     |   |     |



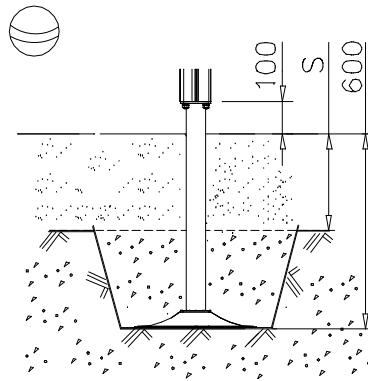
----- Falling Space 14.4 m2



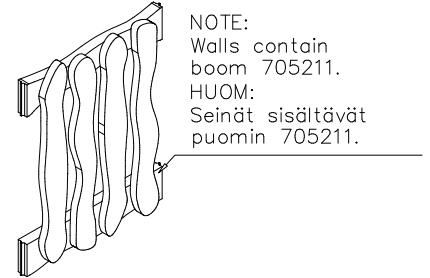
DET 1



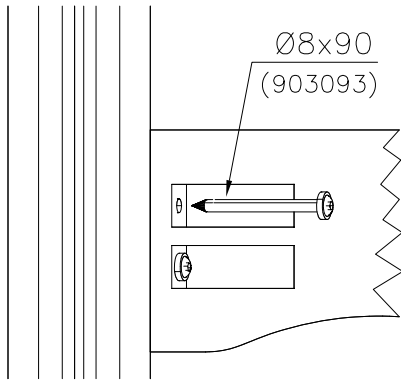
DET 2



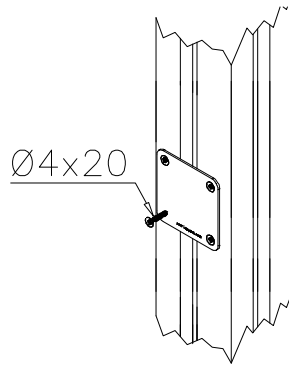
DET 3



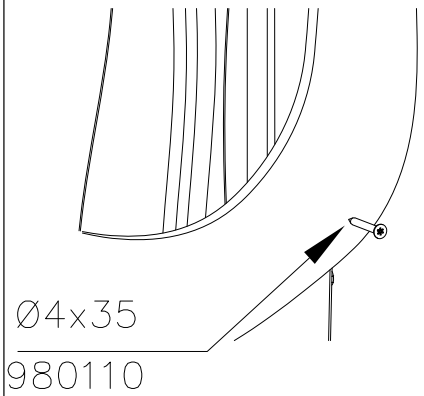
DET 4



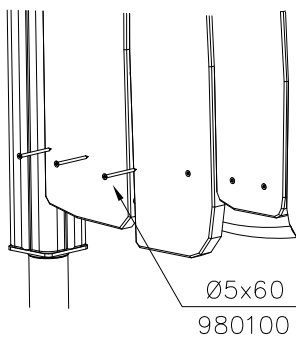
DET 5



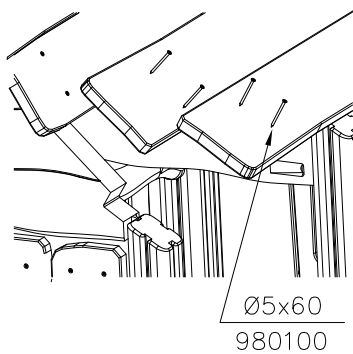
DET 6



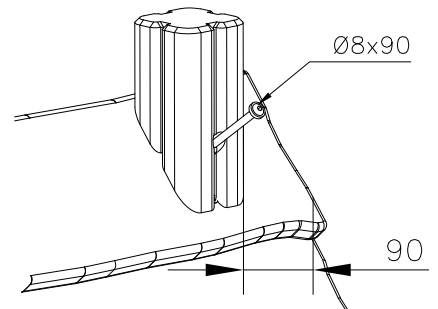
DET 7

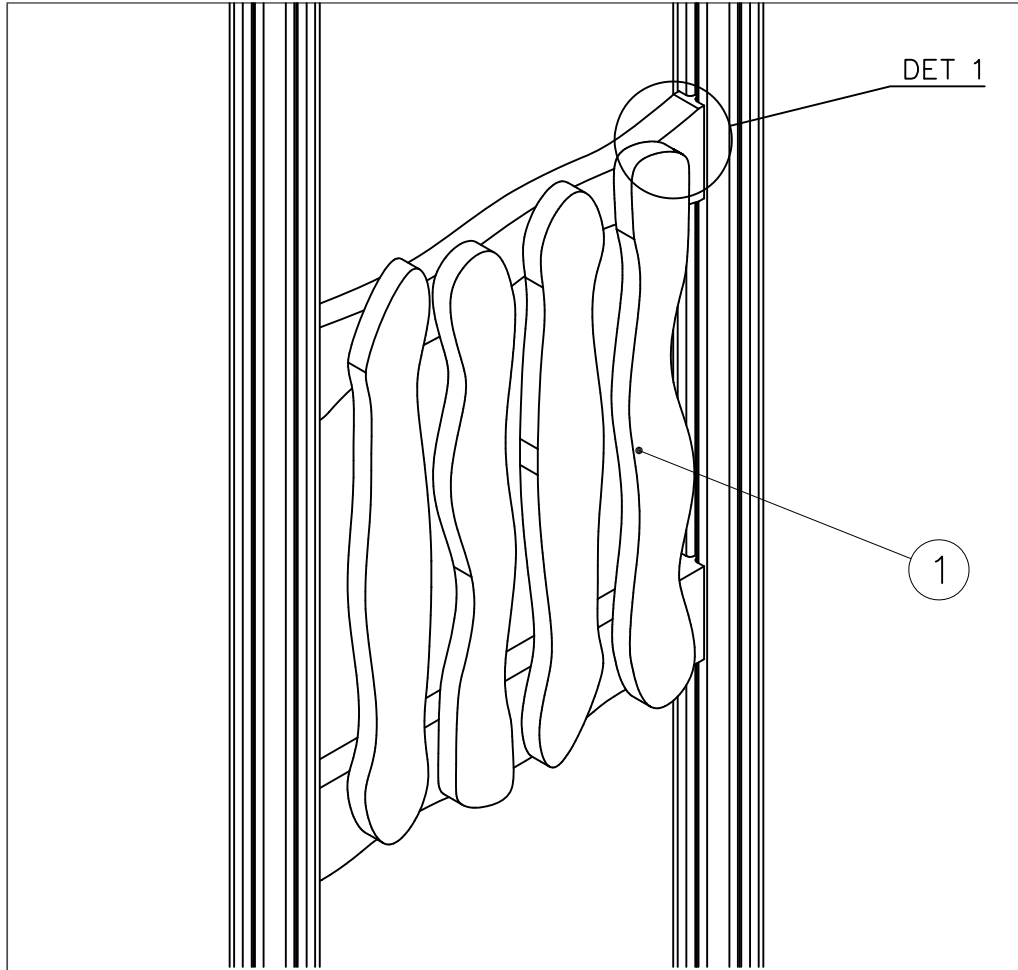


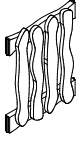

DET 8

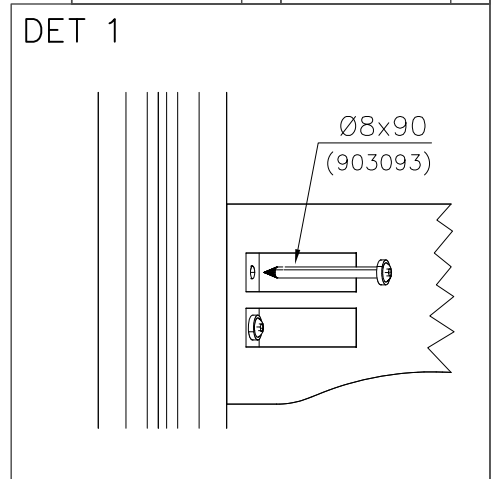
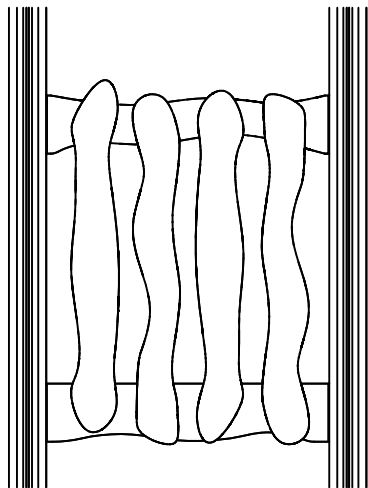


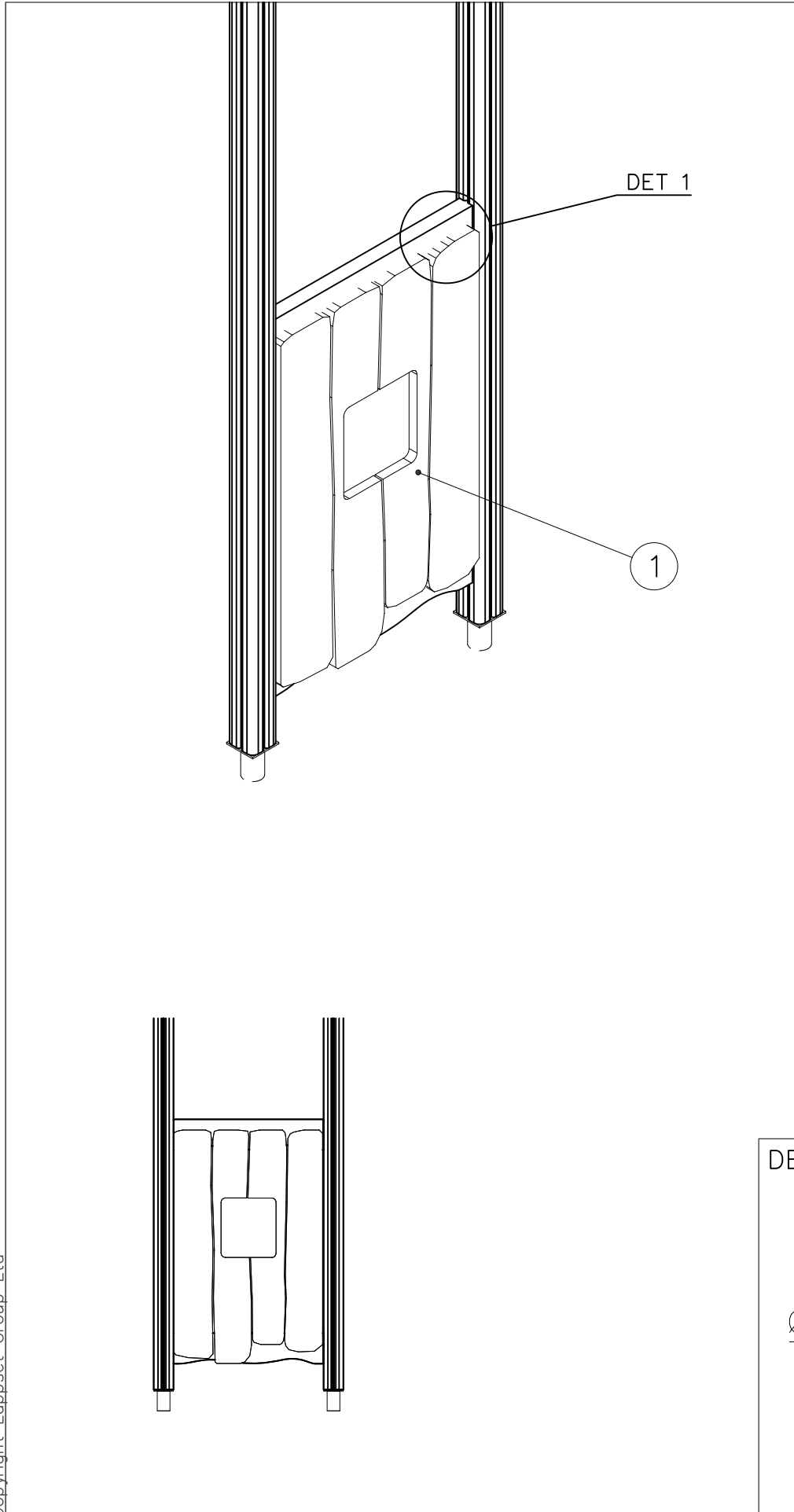
DET 9

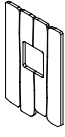
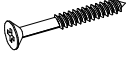


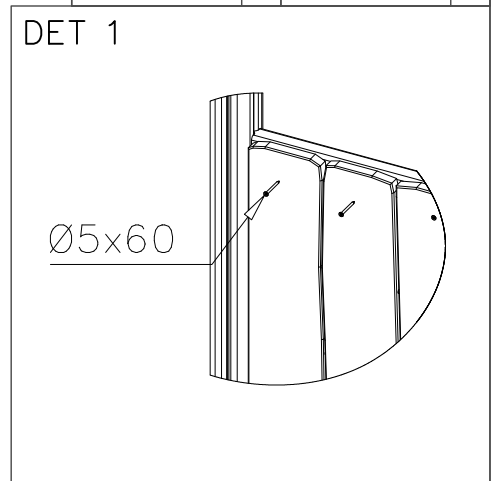


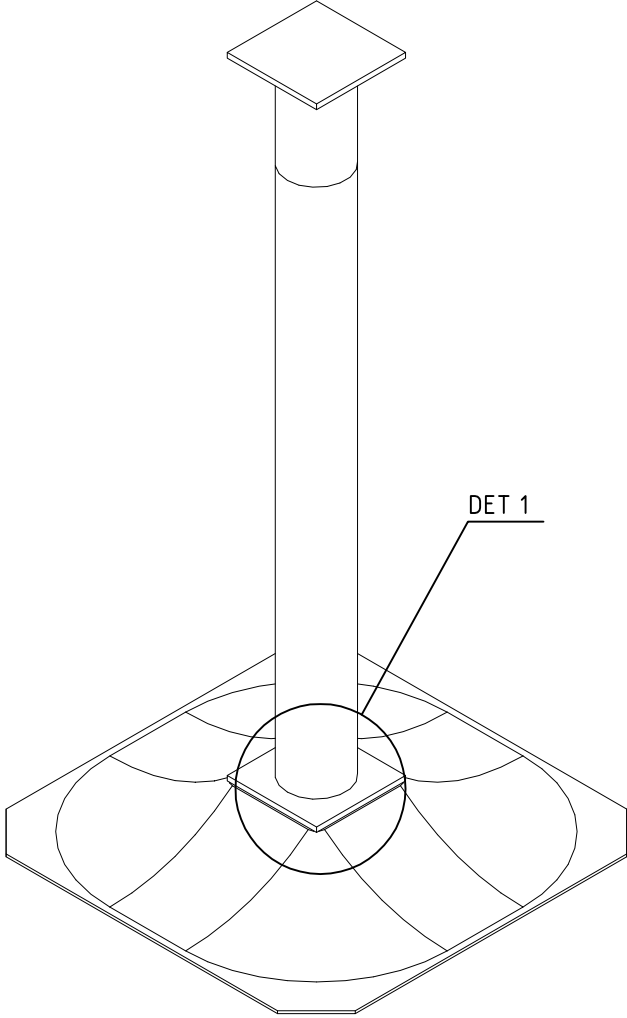
|   |     |   |     |
|---|-----|---|-----|
| ① 705210  | PCS | ② 903093  | PCS |
|  | 1   |  | 8   |
|   |     | Ø8x90   |     |
|   | PCS |   | PCS |
|   |     |   |     |
|   | PCS |   | PCS |
|   |     |   |     |
|   | PCS |   | PCS |
|   |     |   |     |
|   | PCS |   | PCS |
|   |     |   |     |
|   | PCS |   | PCS |
|   |     |   |     |


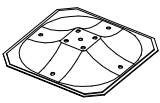


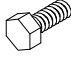




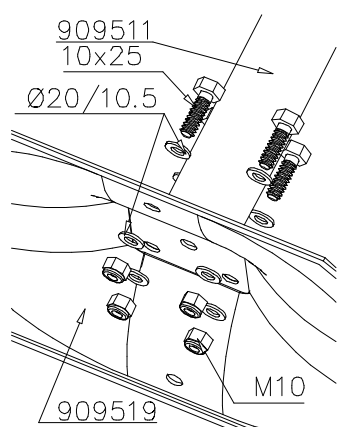
|   |     |   |     |
|---|-----|---|-----|
| ① 708595  | PCS | ② 980100  | PCS |
|  | 1   |  | 16  |
| 700x1100  |     | Ø5x60   |     |
|   | PCS |   | PCS |
|   |     |   |     |
|   | PCS |   | PCS |
|   |     |   |     |
|   | PCS |   | PCS |
|   |     |   |     |
|   | PCS |   | PCS |
|   |     |   |     |





|   |   |     |   |   |     |
|---|---|-----|---|---|-----|
| ① | 909511  | PCS | ② | 909519  | PCS |
|   |  | 1   |   |  | 1   |
| ③ | 909637  | PCS | ④ | 909638  | PCS |
|   |  | 4   |   |  | 8   |
|   | M10   |     |   | Ø20/10.5  |     |
| ⑤ | 909639  | PCS |   |   | PCS |
|   |  | 4   |   |   |     |
|   | M10x25  |     |   |   |     |
|   |   | PCS |   |   | PCS |
|   |   |     |   |   |     |
|   |   | PCS |   |   | PCS |
|   |   |     |   |   |     |
|   |   | PCS |   |   | PCS |
|   |   |     |   |   |     |
|   |   | PCS |   |   | PCS |
|   |   |     |   |   |     |
|   |   | PCS |   |   | PCS |
|   |   |     |   |   |     |

DET 1



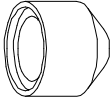


**LAPPSET®**  
**BETON FOUNDATION**

**FOOT**

DATE: 27.10.2015

**1(1)**

|  |     |  |     |
|--|-----|--|-----|
| ② 905104   | PCS |  | PCS |
|  | 4   |  |     |
| <br>M10 | PCS |  | PCS |
|  |     |  |     |



905104





**Tuotekyltti tulee tuotteen mukana yhdellä seuraavista tavoista:****1) Metallinen tuotekyltti ja kiinnitysruuvit**

- Kiinnitä tuotekyltti ruuveilla tolppaan noin 2 metrin korkeuteen kuvan 1 mukaisesti.

**2) Tuotekylttitarra**

- Puhdista maalattu metalli- tai vaneripinta pölystä ja kosteudesta. Liimaa tarra kuvan 2 mukaisesti.
- Huom. Älä kiinnitä tarraa karheapintaiseen laminaattiin tai maalattuun puuhun.

**Vår produktmärkning levereras på ett av följande sätt:****1) Produktskylt i metall**

- Fäst skylten med de medföljande skruvarna

**2) Självhäftande produktetikett**

- Rengör den pulverlackerade metallytan eller laminatyten så att den blir fri från smuts och fukt. Fäst etiketten enligt fig. 2.
- Obs! Fäst ej etiketten på detaljer med skrovlig yta eller på målat trä.

**Product label is delivered by one of following ways:****1) Metal product label and screws**

- Fasten the label with screws.

**2) Label sticker**

- Clean the painted metal or plywood surface from dirt and moisture. Fasten the sticker as shown in the figure 2.
- Note. Do not attach the sticker to rough surfaced laminate or painted wood.

**La plaque d'informations produit est livrée sous l'une de ces 3 formes :****1) Plaque métallique et vis**

- Fixez la plaque à l'aide des vis.

**2) Etiquette autocollante**

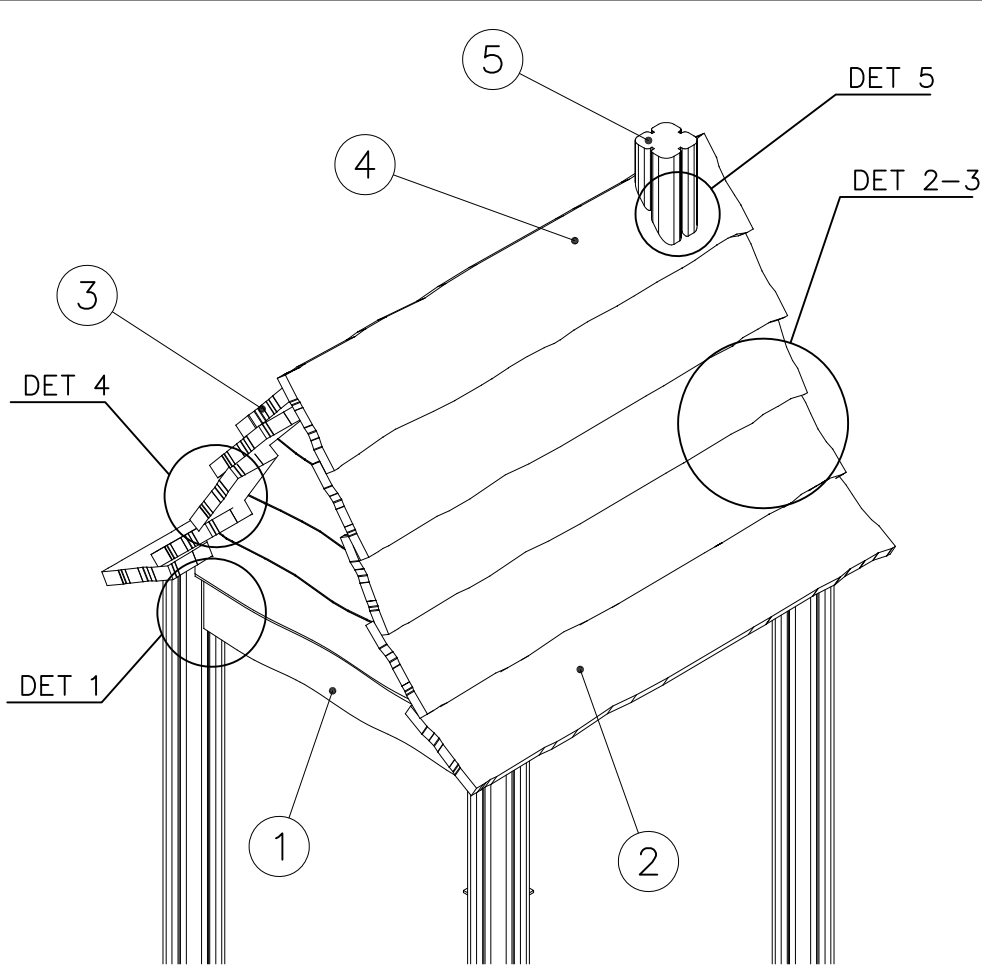
- Avant de coller l'étiquette, nettoyez le composant métallique peint ou la plaque de contreplaqué, de toute saleté. La surface doit être sèche (voir image 2).
- Attention, ne pas coller l'étiquette sur une surface lamellé-collée irrégulière ou sur du bois peint.

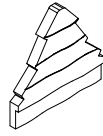
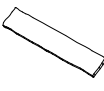
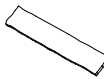

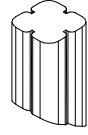

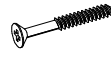
**Die Auslieferung des Produktaufklebers erfolgt auf eine dieser Arten:****1) Produkt-Schild aus Metall incl. Schrauben**

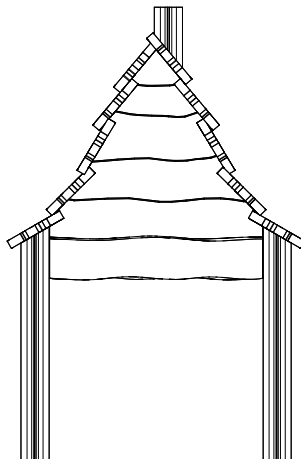
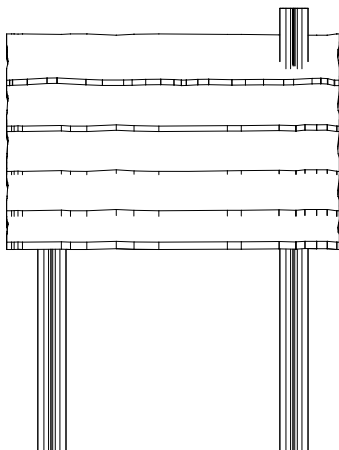
- Die Befestigung des Schildes erfolgt mittels der Schrauben.

**2) Aufkleber**

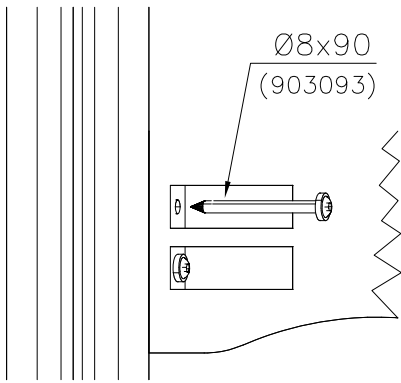
- Entfernen Sie zunächst Schmutz und Feuchtigkeit vom lackierten Metall bzw. von der Holzoberfläche und bringen Sie den Aufkleber wie im Bild oben rechts beschrieben auf den gesäuberten Untergrund auf.
- Beachten Sie: Bringen Sie den Aufkleber nicht auf raues laminiertes oder lackiertes Holz an.



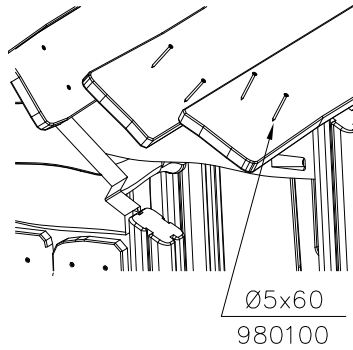
|   |     |   |     |
|---|-----|---|-----|
| ① 708374  | PCS | ② 708370  | PCS |
|    | 2   |  | 8   |
| 690x704   |     | 28x200x1100   |     |
| ③ 708873  | PCS | ④ 708874  | PCS |
|    | 1   |  | 1   |
| 28x200x1100   |     | 28x200x1100   |     |
| ⑤ 708469  | PCS | ⑥ 903093  | PCS |
|    | 1   |  | 9   |
| 93x93x200   |     | Ø8x90   |     |
| ⑦ 980100  | PCS |   | PCS |
|  | 40  |   |     |
| Ø5x60   |     |   |     |
|   | PCS |   | PCS |
|   |     |   |     |
|   | PCS |   | PCS |
|   |     |   |     |



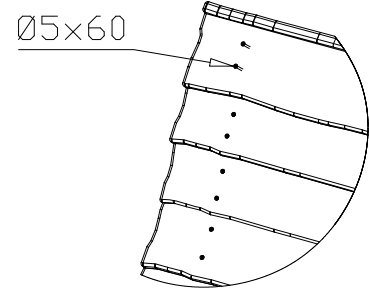
DET 1



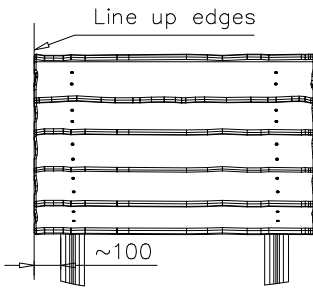
DET 2



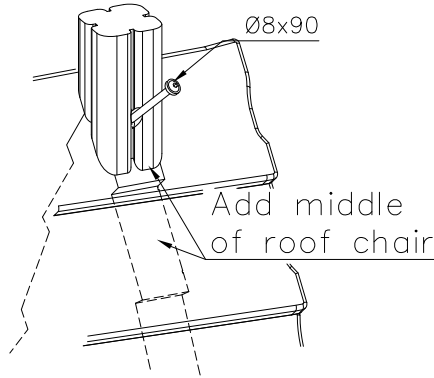
DET 3



DET 4



DET 5



DET 6

DET 7

DET 8

DET 9