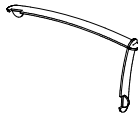

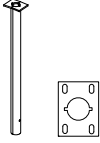
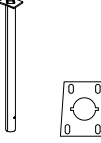
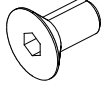

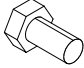
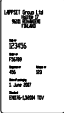
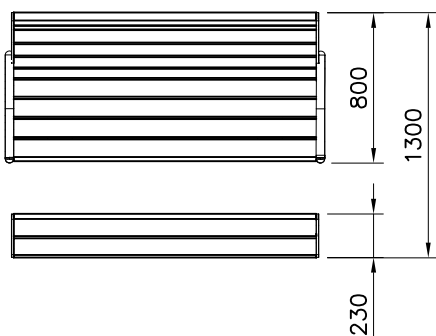
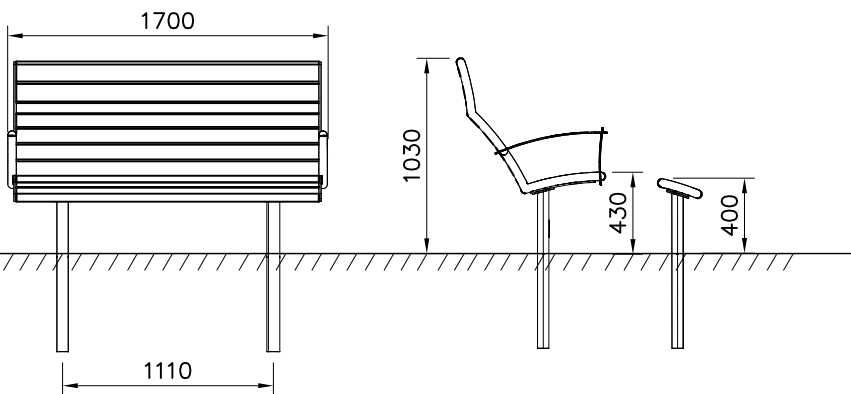
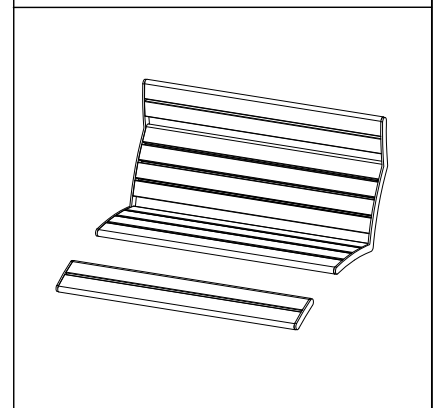
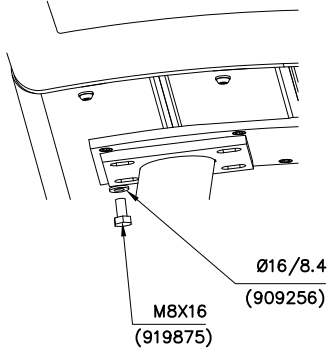


① R40445	PCS	② R40444	PCS
	1		1
LEFT		RIGHT	
③ R40441	PCS	④ R40446	PCS
	2		2
⑤ 913389	PCS	⑥ 909256	PCS
	4		16
M8x16		Ø16/8.4	
⑦ 919875	PCS	⑧ 702341	PCS
	16		1
M8x16		90x50	

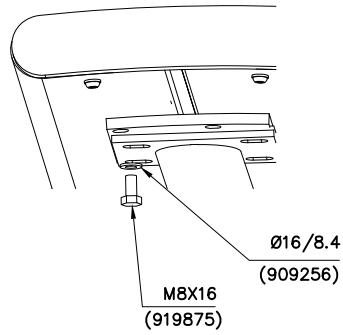
PRE-ASSEMBLY



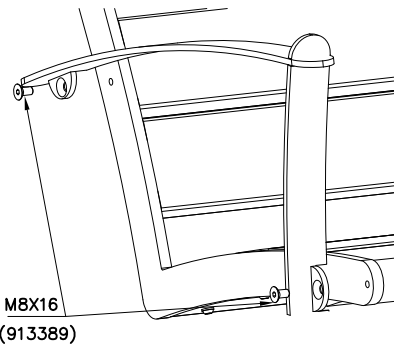
DET 1



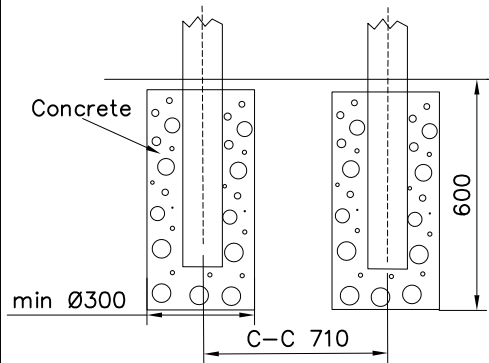
DET 2



DET 3



DET 4

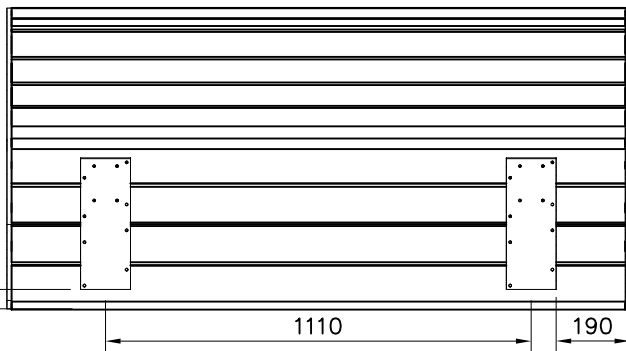
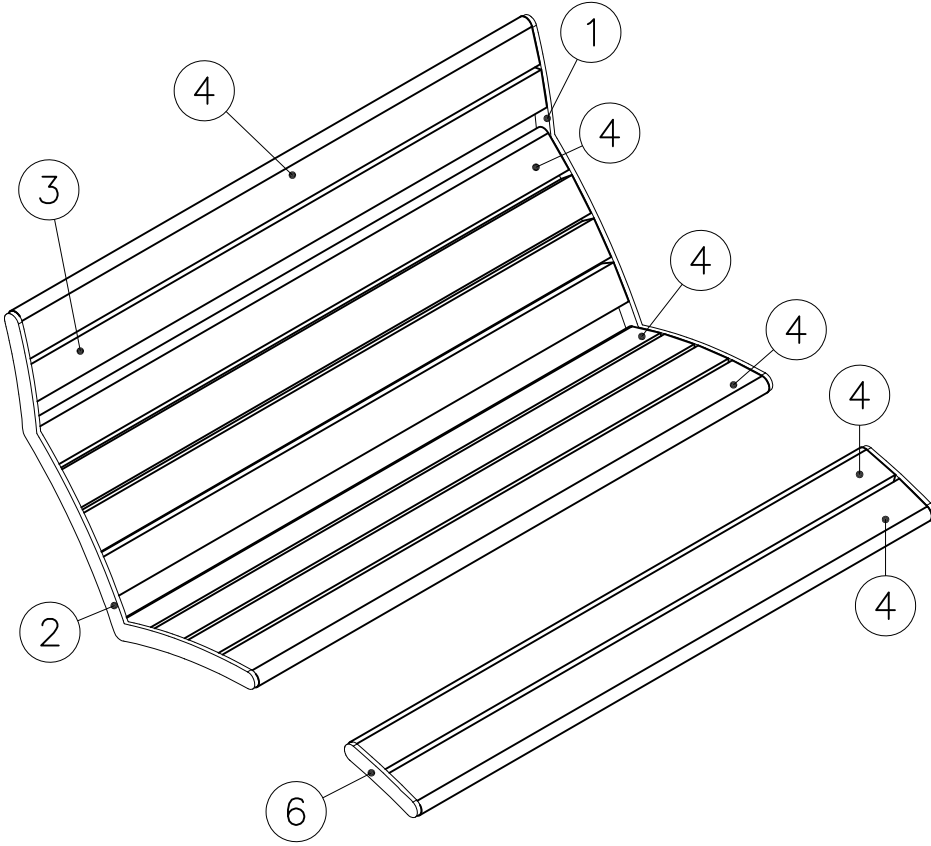


LAPPSET® PREASSEMBLY

RF4080M

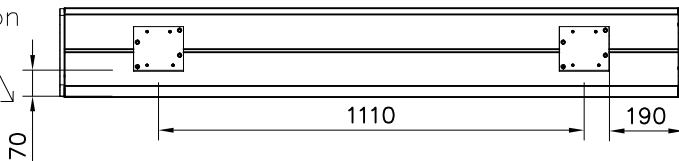
DATE: 28.5.2024



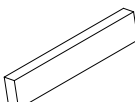
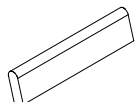
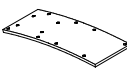
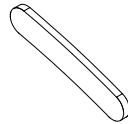
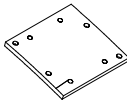
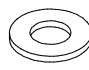
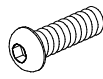

1(2)



NOTE!

Estimation



① R40442	PCS	② R40443	PCS
	1		1
LEFT		RIGHT	
③ R40005	PCS	④ R40006	PCS
	6		6
⑤ R40448	PCS	⑥ R40447	PCS
	2		2
⑦ R40449	PCS	⑧ 980158	PCS
	2		24
		Ø12/6.4	
⑨ 906985	PCS	⑩ N00189	PCS
	24		24
M6x25		Ø7x35	
	PCS		PCS
	PCS		PCS
	PCS		PCS

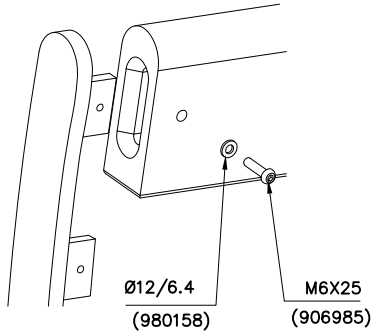
LAPPSET® PREASSEMBLY

RF4080M

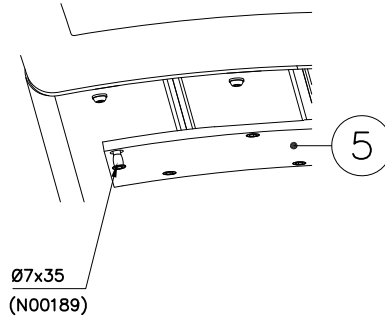
DATE: 28.5.2024

2(2)

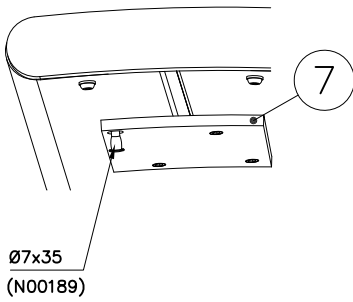
DET 1



DET 2



DET 3





Tuotekyltti tulee tuotteen mukana yhdellä seuraavista tavoista:

1) Metallinen tuotekyltti ja kiinnitysruuvit

- Kiinnitä tuotekyltti ruuveilla tolppaan noin 2 metrin korkeuteen kuvan 1 mukaisesti.

2) Tuotekylttitarra

- Puhdista maalattu metalli- tai vaneripinta pölystä ja kosteudesta. Liimaa tarra kuvan 2 mukaisesti.
- Huom. Älä kiinnitä tarraa karheapintaiseen laminaattiin tai maalattuun puuhun.

Vår produktmärkning levereras på ett av följande sätt:

1) Produktskylt i metall

- Fäst skylten med de medföljande skruvarna

2) Självhäftande produktetikett

- Rengör den pulverlackerade metallytan eller laminatyten så att den blir fri från smuts och fukt. Fäst etiketten enligt fig. 2.
- Obs! Fäst ej etiketten på detaljer med skrovlig yta eller på målat trä.

Product label is delivered by one of following ways:

1) Metal product label and screws

- Fasten the label with screws.

2) Label sticker

- Clean the painted metal or plywood surface from dirt and moisture. Fasten the sticker as shown in the figure 2.
- Note. Do not attach the sticker to rough surfaced laminate or painted wood.

La plaque d'informations produit est livrée sous l'une de ces 3 formes :

1) Plaque métallique et vis

- Fixez la plaque à l'aide des vis.

2) Etiquette autocollante

- Avant de coller l'étiquette, nettoyez le composant métallique peint ou la plaque de contreplaqué, de toute saleté. La surface doit être sèche (voir image 2).
- Attention, ne pas coller l'étiquette sur une surface lamellé-collée irrégulière ou sur du bois peint.

Die Auslieferung des Produktaufklebers erfolgt auf eine dieser Arten:

1) Produkt-Schild aus Metall incl. Schrauben

- Die Befestigung des Schildes erfolgt mittels der Schrauben.

2) Aufkleber

- Entfernen Sie zunächst Schmutz und Feuchtigkeit vom lackierten Metall bzw. von der Holzoberfläche und bringen Sie den Aufkleber wie im Bild oben rechts beschrieben auf den gesäuberten Untergrund auf.
- Beachten Sie: Bringen Sie den Aufkleber nicht auf raues laminiertes oder lackiertes Holz an.