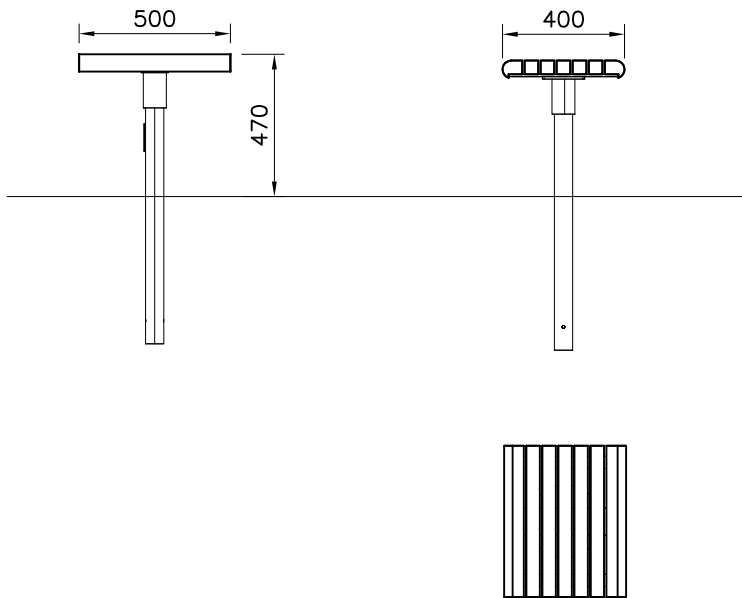
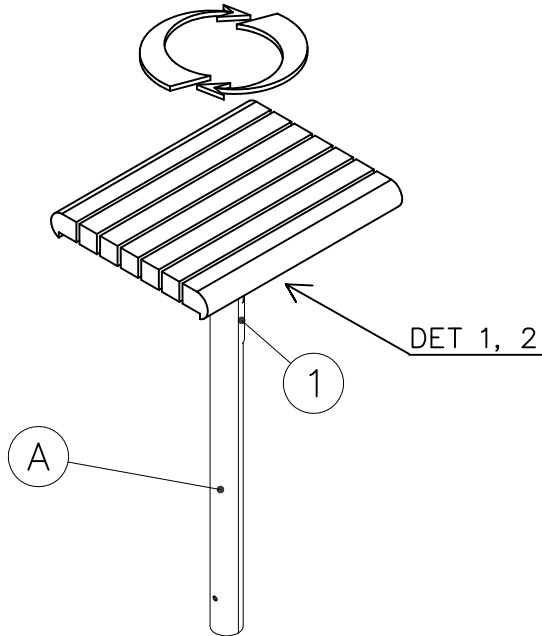

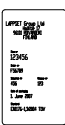
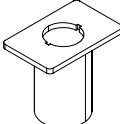
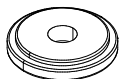
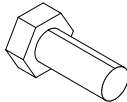

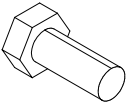



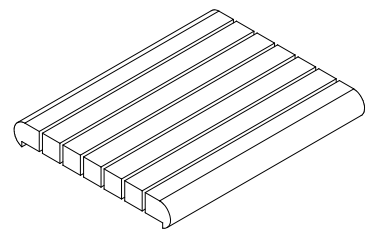
OPTION 1

CONCRETE MOUNTING



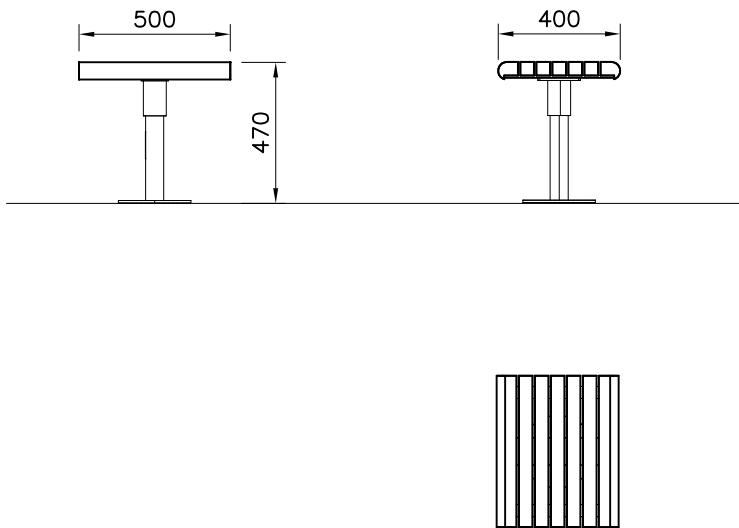
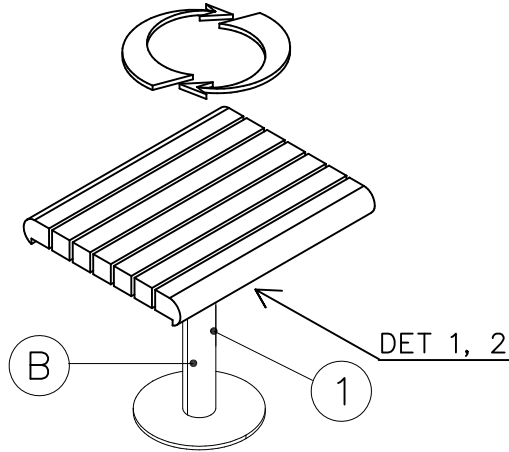
(A) R40203	PCS	(1) 702341	PCS
	1	 90x50	1
(2) R902671	PCS	(3) 913493	PCS
	1	 Ø30/25.5x5	1
(4) 919257	PCS	(5) 901302	PCS
 M8x20	1	 Ø20/10.5x2	4
(6) 913479	PCS	(7) 999561	PCS
 M10x20	4	 10g	1

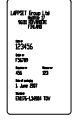
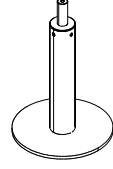
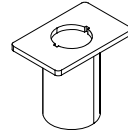
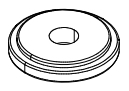
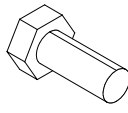
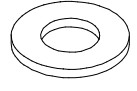
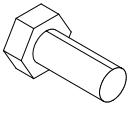

PRE-ASSEMBLED



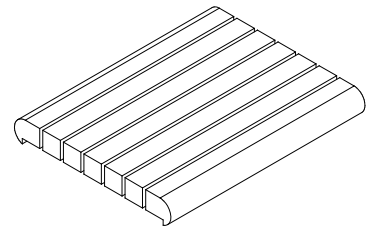
OPTION 2

SURFACE MOUNTING

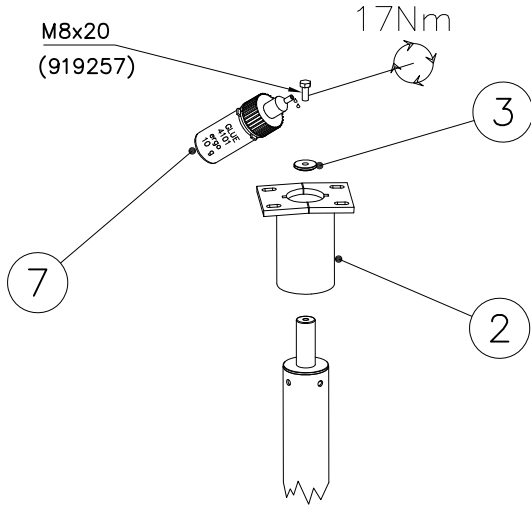


① 702341	PCS	① B R40243	PCS
	1		1
90x50			
② R902671	PCS	③ 913493	PCS
	1		1
		Ø30/25.5x5	
④ 919257	PCS	⑤ 901302	PCS
	1		4
M8x20		Ø20/10.5x2	
⑥ 913479	PCS	⑦ 999561	PCS
	4		1
M10x20		GLUE 4101 ergo 10 g	
		10g	

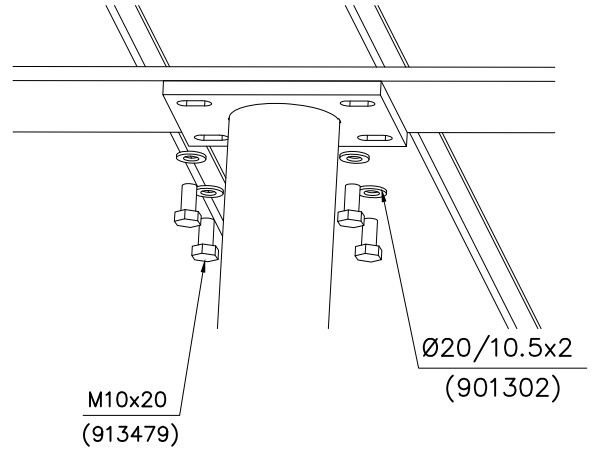
PRE-ASSEMBLED



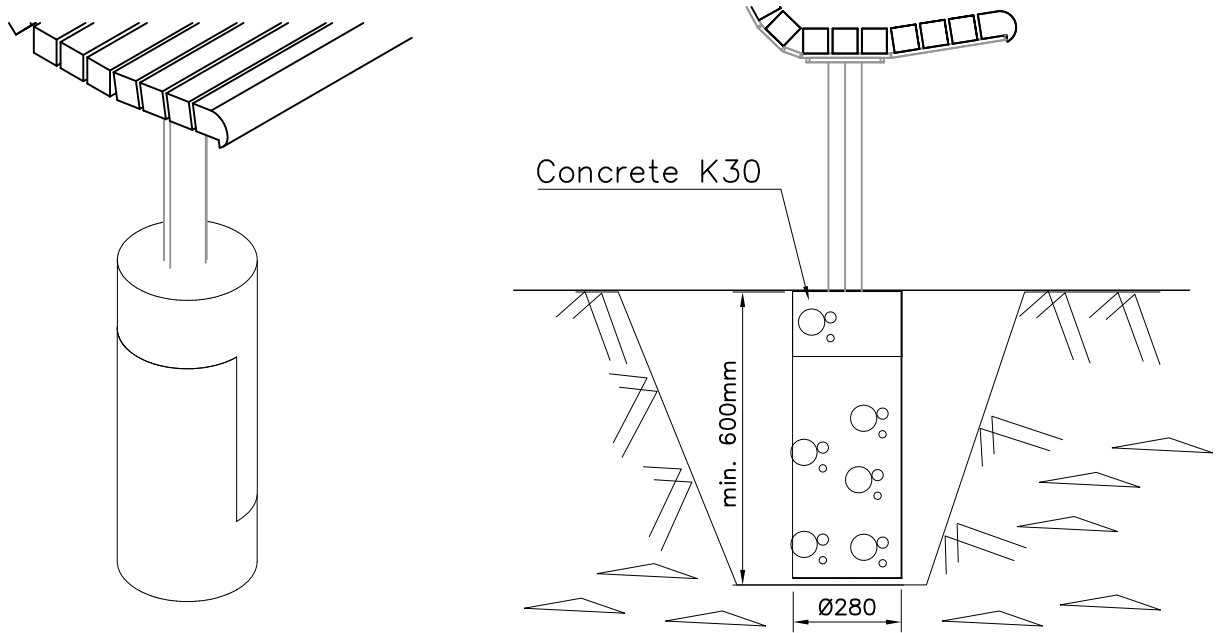
DET 1



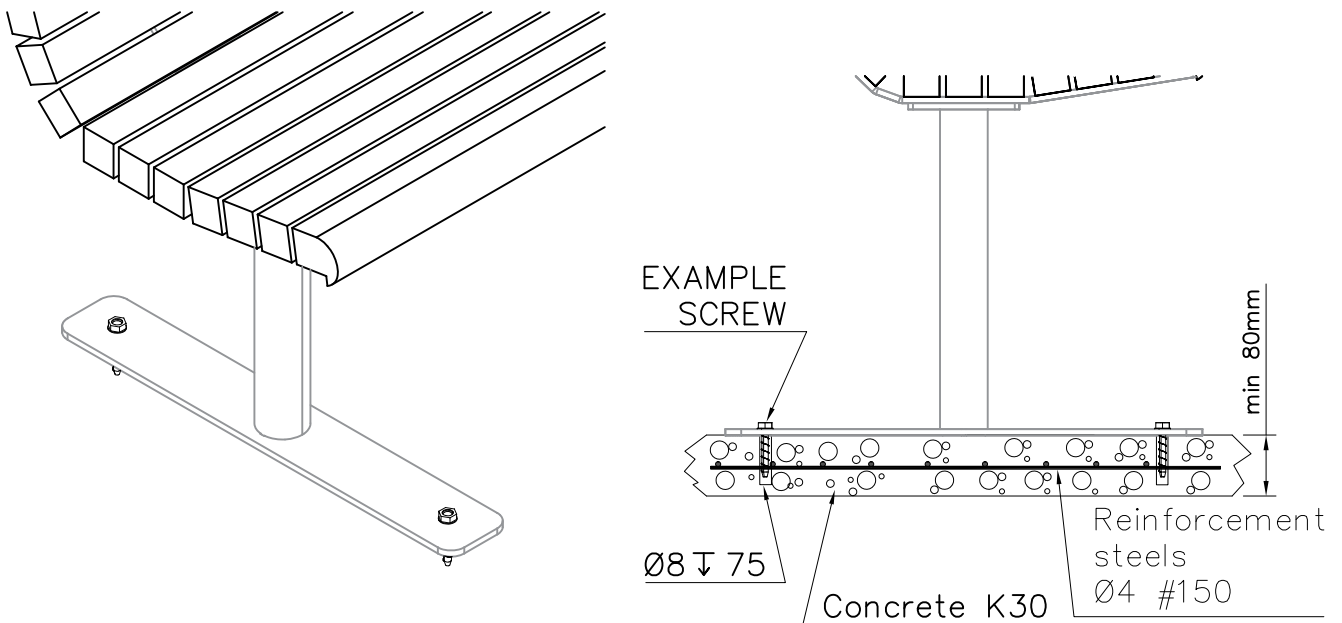
DET 2

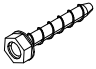


Deep foundation on the ground (BENCHES)

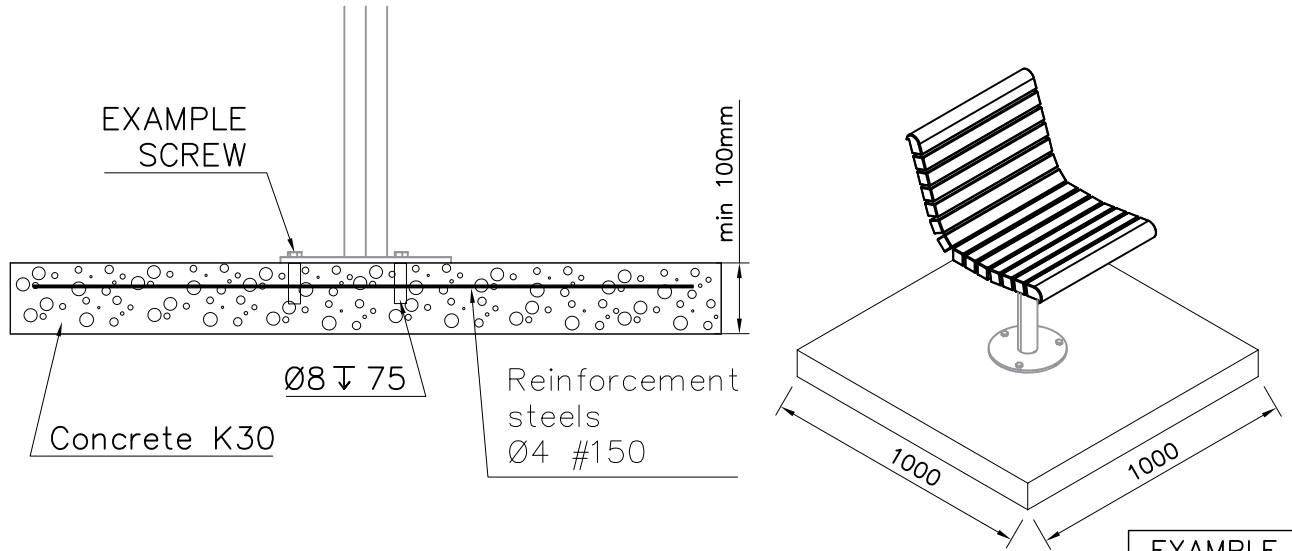


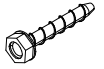
Surface foundation on the ground (BENCHES)



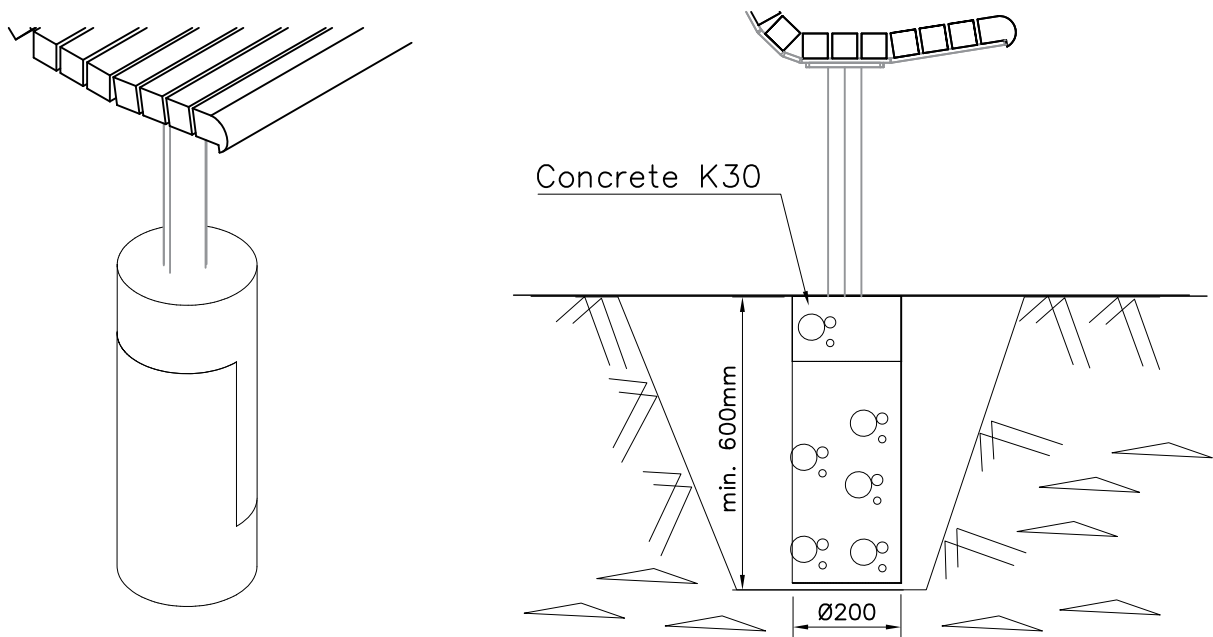
EXAMPLE SCREW	PCS
	
Ø10x60	

Surface foundation on the ground (CHAIRS)



EXAMPLE SCREW	PCS
	
Ø10x60	

Deep foundation on the ground (CHAIRS)





Tuotekyltti tulee tuotteen mukana yhdellä seuraavista tavoista:

1) Metallinen tuotekyltti ja kiinnitysruuvit

- Kiinnitä tuotekyltti ruuveilla tolppaan noin 2 metrin korkeuteen kuvan 1 mukaisesti.

2) Tuotekylttitarra

- Puhdista maalattu metalli- tai vaneripinta pölystä ja kosteudesta. Liimaa tarra kuvan 2 mukaisesti.
- Huom. Älä kiinnitä tarraa karheapintaiseen laminaattiin tai maalattuun puuhun.

Vår produktmärkning levereras på ett av följande sätt:

1) Produktskylt i metall

- Fäst skylten med de medföljande skruvarna

2) Självhäftande produktetikett

- Rengör den pulverlackerade metallytan eller laminatyten så att den blir fri från smuts och fukt. Fäst etiketten enligt fig. 2.
- Obs! Fäst ej etiketten på detaljer med skrovlig yta eller på målat trä.

Product label is delivered by one of following ways:

1) Metal product label and screws

- Fasten the label with screws.

2) Label sticker

- Clean the painted metal or plywood surface from dirt and moisture. Fasten the sticker as shown in the figure 2.
- Note. Do not attach the sticker to rough surfaced laminate or painted wood.

La plaque d'informations produit est livrée sous l'une de ces 3 formes :

1) Plaque métallique et vis

- Fixez la plaque à l'aide des vis.

2) Etiquette autocollante

- Avant de coller l'étiquette, nettoyez le composant métallique peint ou la plaque de contreplaqué, de toute saleté. La surface doit être sèche (voir image 2).
- Attention, ne pas coller l'étiquette sur une surface lamellé-collée irrégulière ou sur du bois peint.

Die Auslieferung des Produktaufklebers erfolgt auf eine dieser Arten:

1) Produkt-Schild aus Metall incl. Schrauben

- Die Befestigung des Schildes erfolgt mittels der Schrauben.

2) Aufkleber

- Entfernen Sie zunächst Schmutz und Feuchtigkeit vom lackierten Metall bzw. von der Holzoberfläche und bringen Sie den Aufkleber wie im Bild oben rechts beschrieben auf den gesäuberten Untergrund auf.
- Beachten Sie: Bringen Sie den Aufkleber nicht auf raues laminiertes oder lackiertes Holz an.