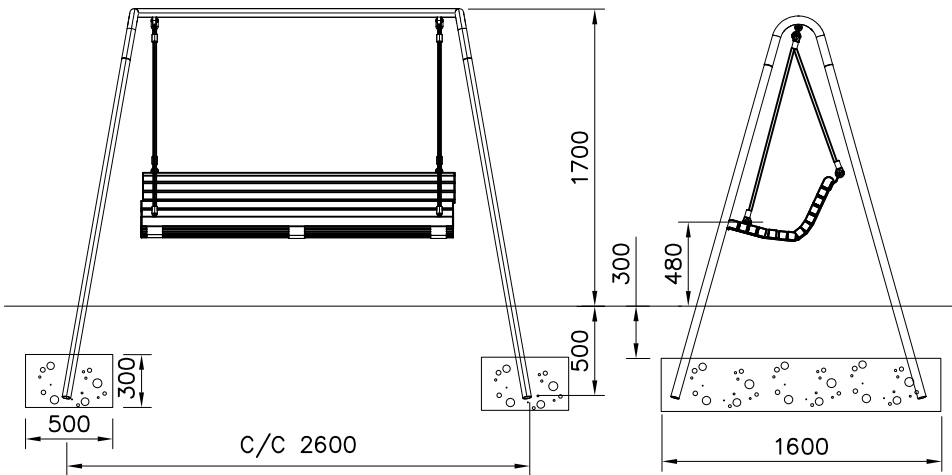
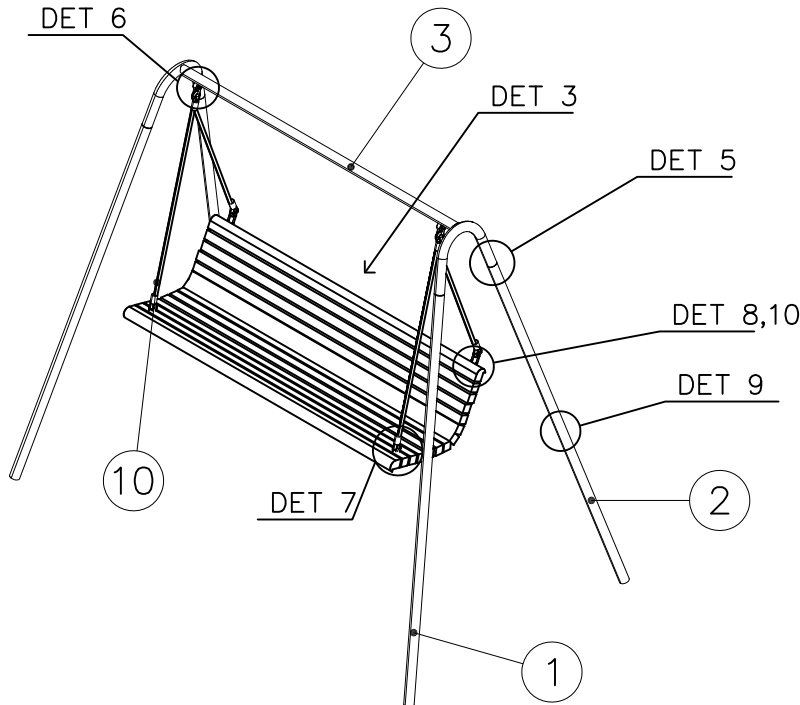


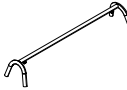
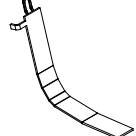
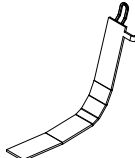
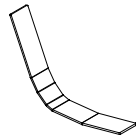
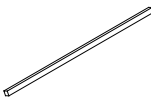
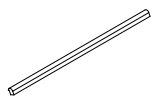
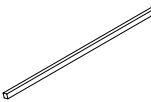

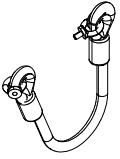


DEEP MOUNTING OPTION



① R902590	PCS	② R213124	PCS
	2		2
FRONT		BACK	
③ R902589	PCS	④ R213121	PCS
	1		1
		RIGHT	
⑤ R213122	PCS	⑥ R902700	PCS
	1		1
LEFT		CENTER	
⑦ R702410	PCS	⑧ R702411	PCS
	11		2
45x45x1750		57x65x1750	
⑨ R702412	PCS	⑩ N213125	PCS
	1		2
45x45x1750			
		⑪ 711256	PCS
			2

LAPPSET

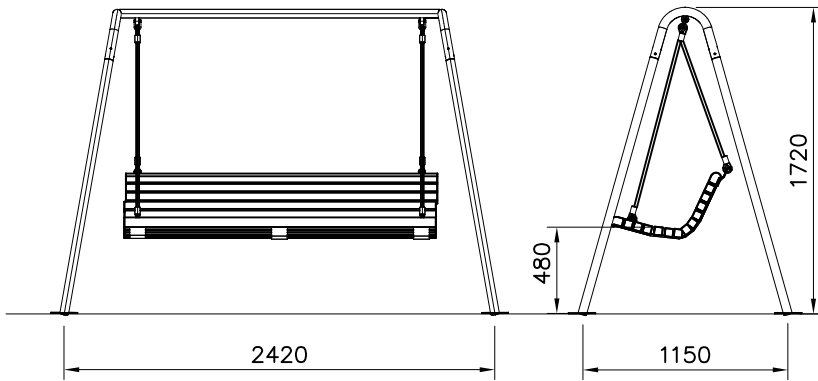
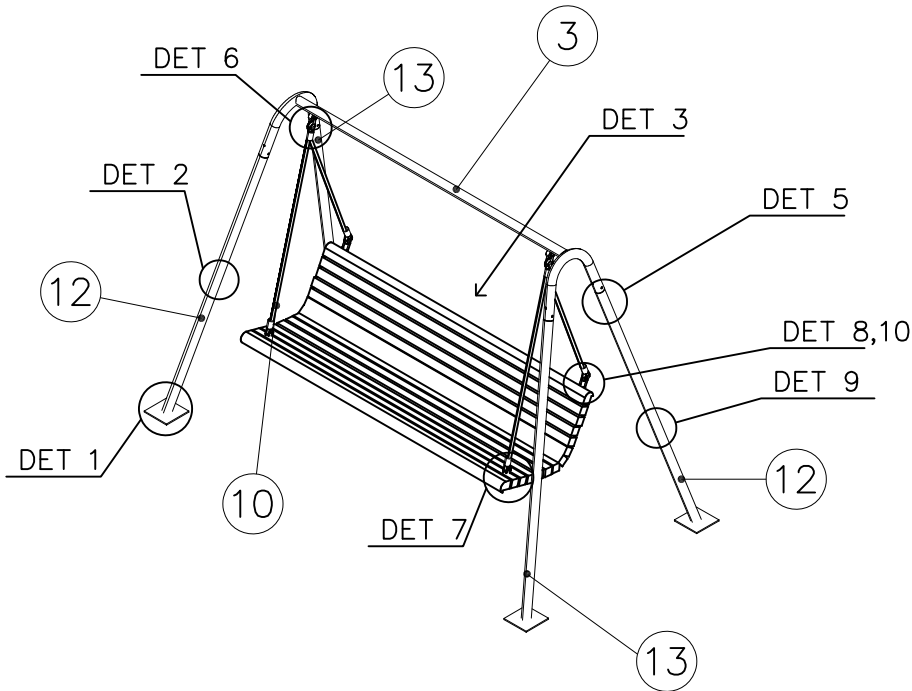
IMSE GARDEN SWING

RF2131M

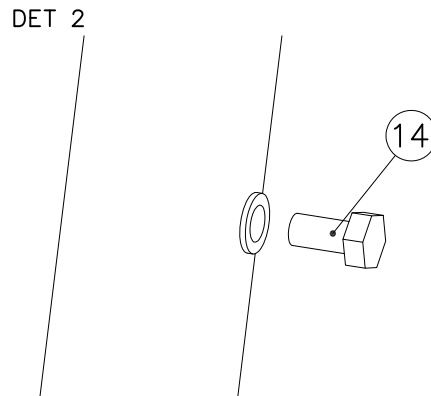
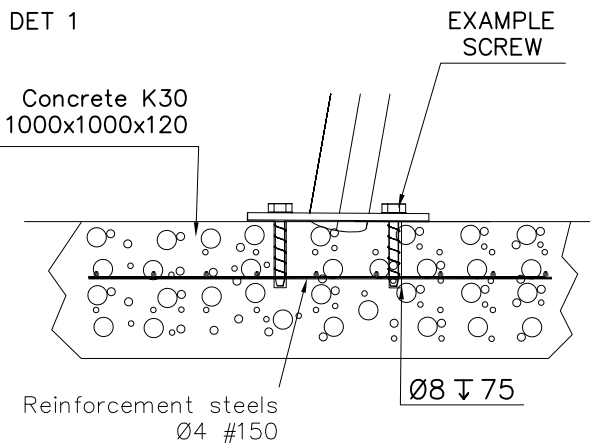
8.11.2023

2(3)

SURFACE FIXED OPTION



③ R902589	PCS	④ R213121	PCS
	1		1
		RIGHT	
⑤ R213122	PCS	⑥ R902700	PCS
	1		1
LEFT		CENTER	
⑦ R702410	PCS	⑧ R702411	PCS
	11		2
45x45x1750		57x65x1750	
⑨ R702412	PCS	⑩ N213125	PCS
	1		2
45x45x1750			
⑪ 711256	PCS	⑫ R902592	PCS
	2		2
⑬ R902594	PCS	⑭ 909875	PCS
	2		2
		M8x16	



EXAMPLE SCREW	PCS
Ø10x60	

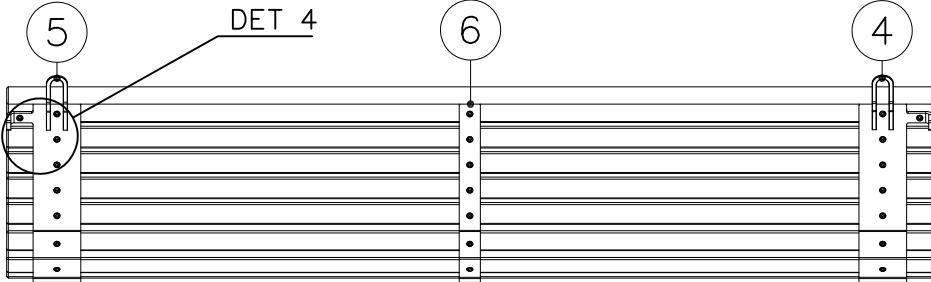
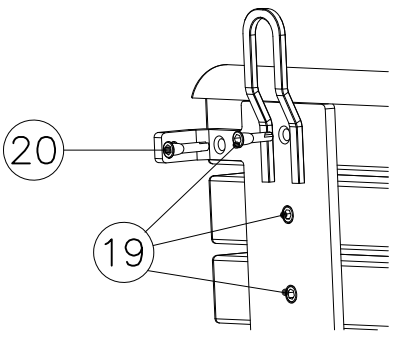
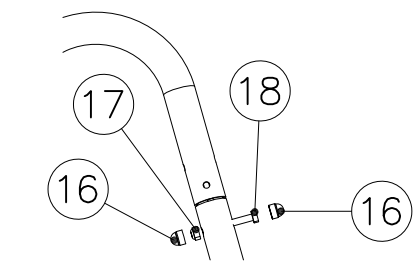
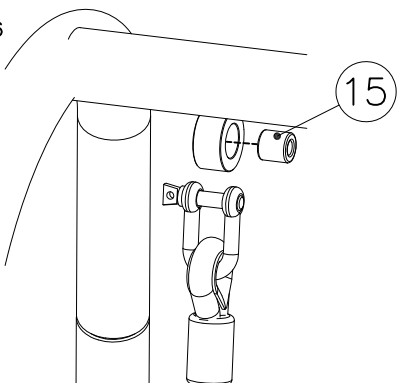
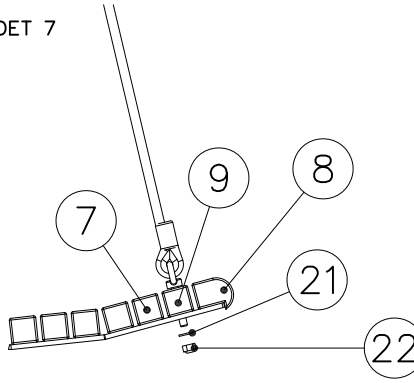
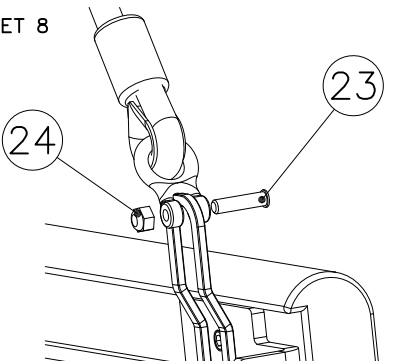
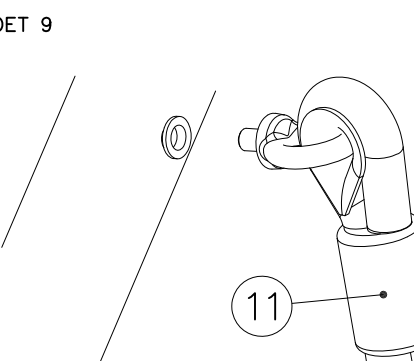
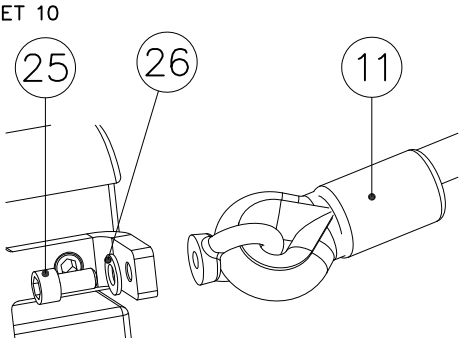
LAPPSET

IMSE GARDEN SWING

RF2131M

8.11.2023

3(3)

<p>DET 3</p> 	<p>DET 4</p> 	<p>DET 5</p> 	<table border="1"> <tr> <td>15</td> <td>902599</td> <td>PCS</td> <td>16</td> <td>905104</td> <td>PCS</td> </tr> <tr> <td></td> <td></td> <td>2</td> <td></td> <td></td> <td>16</td> </tr> <tr> <td></td> <td></td> <td></td> <td></td> <td>M10</td> <td></td> </tr> </table>	15	902599	PCS	16	905104	PCS			2			16					M10		<table border="1"> <tr> <td>17</td> <td>909637</td> <td>PCS</td> <td>18</td> <td>902593</td> <td>PCS</td> </tr> <tr> <td></td> <td></td> <td>8</td> <td></td> <td></td> <td>8</td> </tr> <tr> <td></td> <td></td> <td></td> <td></td> <td>M10x60</td> <td></td> </tr> </table>	17	909637	PCS	18	902593	PCS			8			8					M10x60	
15	902599	PCS	16	905104	PCS																																			
		2			16																																			
				M10																																				
17	909637	PCS	18	902593	PCS																																			
		8			8																																			
				M10x60																																				
<p>DET 6</p> 	<p>DET 7</p> 	<table border="1"> <tr> <td>19</td> <td>N00109</td> <td>PCS</td> <td>20</td> <td>N00189</td> <td>PCS</td> </tr> <tr> <td></td> <td></td> <td>42</td> <td></td> <td></td> <td>2</td> </tr> <tr> <td></td> <td></td> <td></td> <td></td> <td>7x35</td> <td></td> </tr> </table>	19	N00109	PCS	20	N00189	PCS			42			2					7x35		<table border="1"> <tr> <td>21</td> <td>980165</td> <td>PCS</td> <td>22</td> <td>909248</td> <td>PCS</td> </tr> <tr> <td></td> <td></td> <td>2</td> <td></td> <td></td> <td>2</td> </tr> <tr> <td></td> <td></td> <td></td> <td></td> <td>M12</td> <td></td> </tr> </table>	21	980165	PCS	22	909248	PCS			2			2					M12		
19	N00109	PCS	20	N00189	PCS																																			
		42			2																																			
				7x35																																				
21	980165	PCS	22	909248	PCS																																			
		2			2																																			
				M12																																				
<p>DET 8</p> 	<p>DET 9</p> 	<table border="1"> <tr> <td>23</td> <td>913501</td> <td>PCS</td> <td>24</td> <td>980160</td> <td>PCS</td> </tr> <tr> <td></td> <td></td> <td>2</td> <td></td> <td></td> <td>2</td> </tr> <tr> <td></td> <td></td> <td></td> <td></td> <td>M8</td> <td></td> </tr> </table>	23	913501	PCS	24	980160	PCS			2			2					M8		<table border="1"> <tr> <td>25</td> <td>906915</td> <td>PCS</td> <td>26</td> <td>909256</td> <td>PCS</td> </tr> <tr> <td></td> <td></td> <td>2</td> <td></td> <td></td> <td>2</td> </tr> <tr> <td></td> <td></td> <td></td> <td></td> <td>Ø16/8.4x1.6</td> <td></td> </tr> </table>	25	906915	PCS	26	909256	PCS			2			2					Ø16/8.4x1.6		
23	913501	PCS	24	980160	PCS																																			
		2			2																																			
				M8																																				
25	906915	PCS	26	909256	PCS																																			
		2			2																																			
				Ø16/8.4x1.6																																				
<p>DET 10</p> 																																								

LAPPSET®
BETON FOUNDATION

FOOT

DATE: 27.10.2015

1(1)

② 905104	PCS		PCS
	4		
 M10	PCS		PCS



905104

**Tuotekyltti tulee tuotteen mukana yhdellä seuraavista tavoista:****1) Metallinen tuotekyltti ja kiinnitysruuvit**

- Kiinnitä tuotekyltti ruuveilla tolppaan noin 2 metrin korkeuteen kuvan 1 mukaisesti.

2) Tuotekylttitarra

- Puhdista maalattu metalli- tai vaneripinta pölystä ja kosteudesta. Liimaa tarra kuvan 2 mukaisesti.
- Huom. Älä kiinnitä tarraa karheapintaiseen laminaattiin tai maalattuun puuhun.

Vår produktmärkning levereras på ett av följande sätt:**1) Produktskylt i metall**

- Fäst skylten med de medföljande skruvarna

2) Självhäftande produktetikett

- Rengör den pulverlackerade metallytan eller laminatyten så att den blir fri från smuts och fukt. Fäst etiketten enligt fig. 2.
- Obs! Fäst ej etiketten på detaljer med skrovlig yta eller på målat trä.

Product label is delivered by one of following ways:**1) Metal product label and screws**

- Fasten the label with screws.

2) Label sticker

- Clean the painted metal or plywood surface from dirt and moisture. Fasten the sticker as shown in the figure 2.
- Note. Do not attach the sticker to rough surfaced laminate or painted wood.

La plaque d'informations produit est livrée sous l'une de ces 3 formes :**1) Plaque métallique et vis**

- Fixez la plaque à l'aide des vis.

2) Etiquette autocollante

- Avant de coller l'étiquette, nettoyez le composant métallique peint ou la plaque de contreplaqué, de toute saleté. La surface doit être sèche (voir image 2).
- Attention, ne pas coller l'étiquette sur une surface lamellé-collée irrégulière ou sur du bois peint.

Die Auslieferung des Produktaufklebers erfolgt auf eine dieser Arten:**1) Produkt-Schild aus Metall incl. Schrauben**

- Die Befestigung des Schildes erfolgt mittels der Schrauben.

2) Aufkleber

- Entfernen Sie zunächst Schmutz und Feuchtigkeit vom lackierten Metall bzw. von der Holzoberfläche und bringen Sie den Aufkleber wie im Bild oben rechts beschrieben auf den gesäuberten Untergrund auf.
- Beachten Sie: Bringen Sie den Aufkleber nicht auf raues laminiertes oder lackiertes Holz an.