

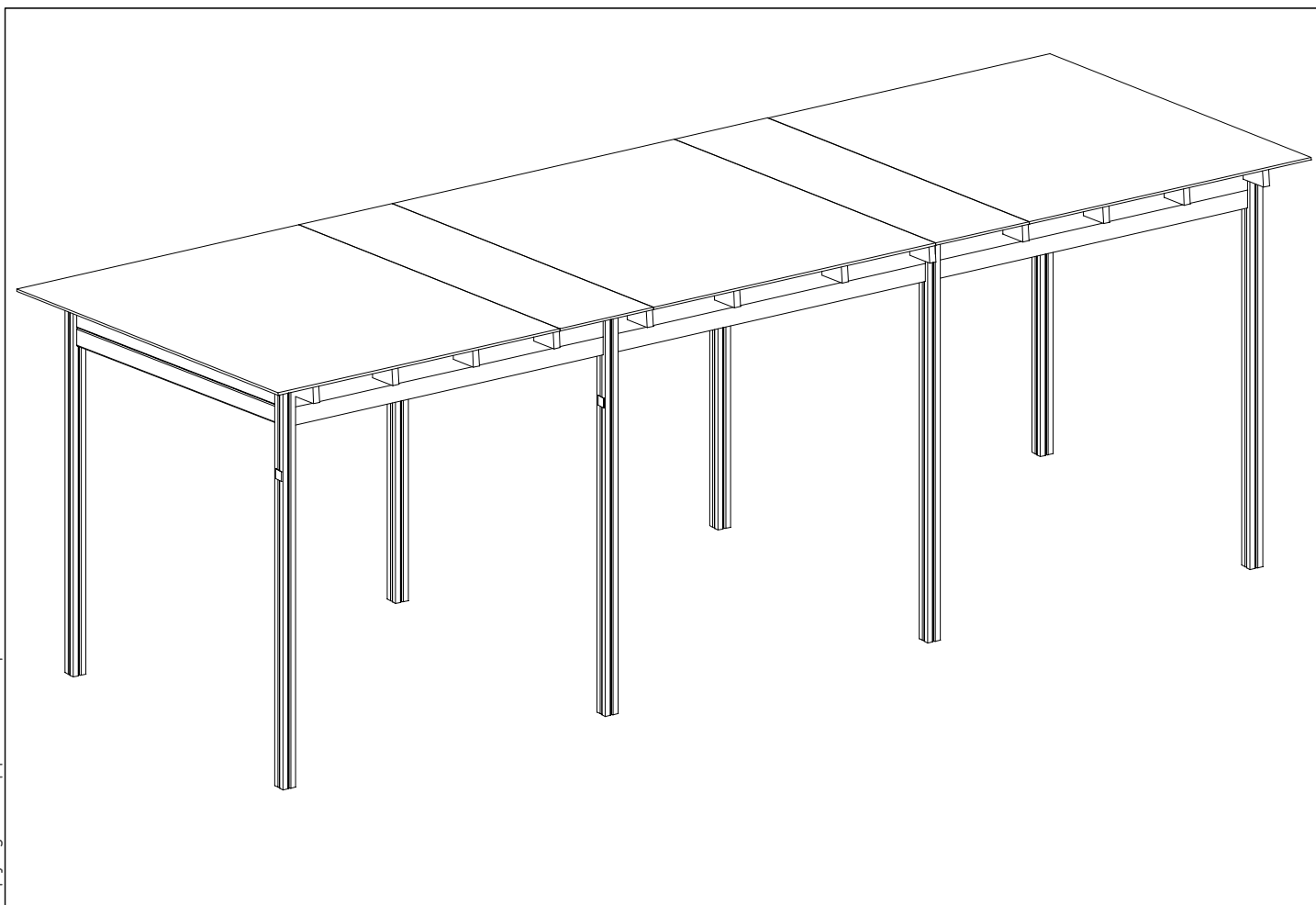
LAPPSET®

PROMENADE

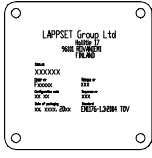

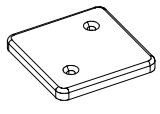

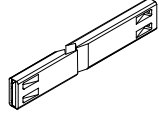
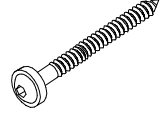
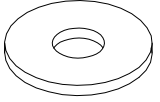
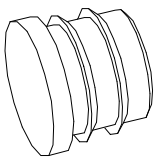
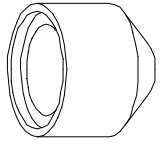

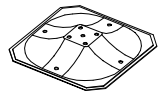
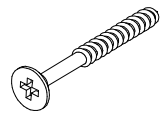
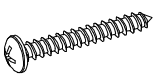
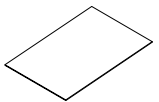


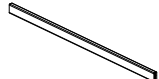
ASENNUSOHJE
MONTERINGSANSVISNING
INSTALLATION INSTRUCTION
AUFBAUANLEITUNG
NOTICE D'INSTALLATION

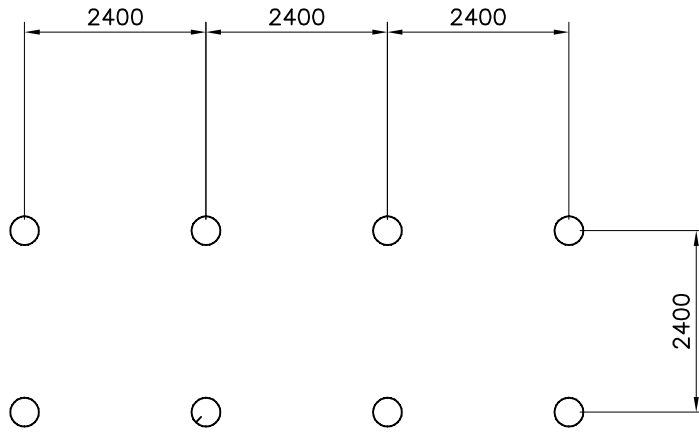
DATE: 1.8.2024

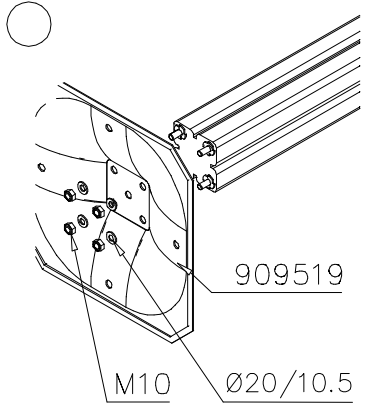
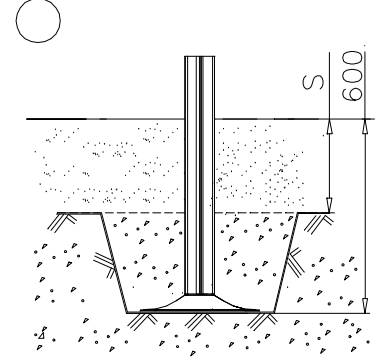
Q15573

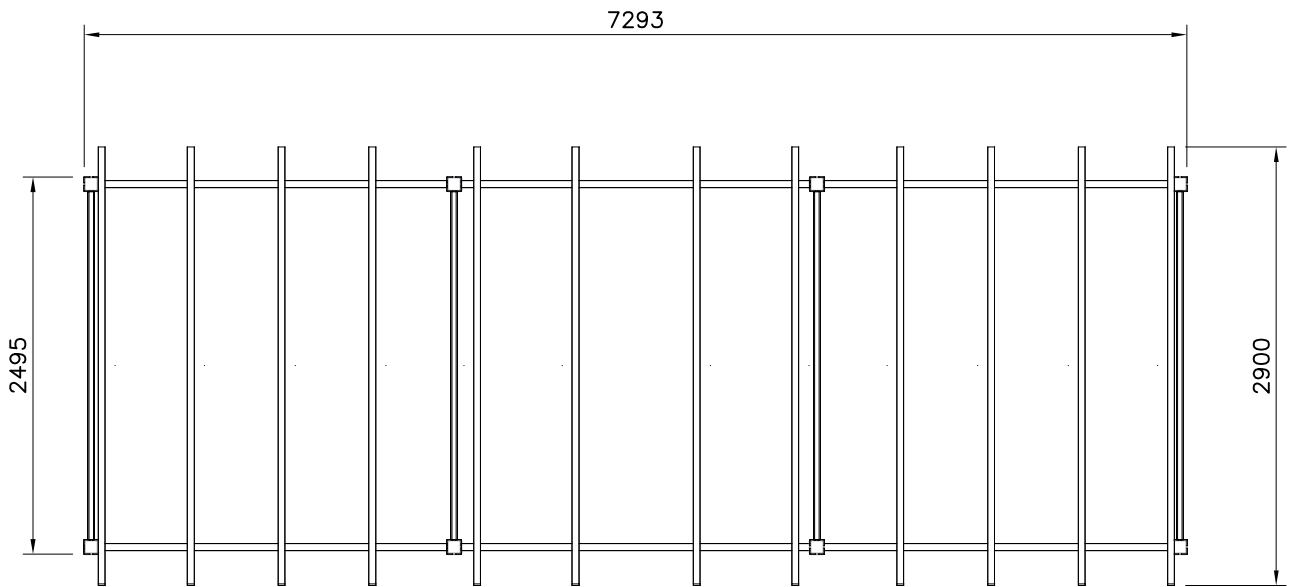
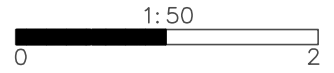


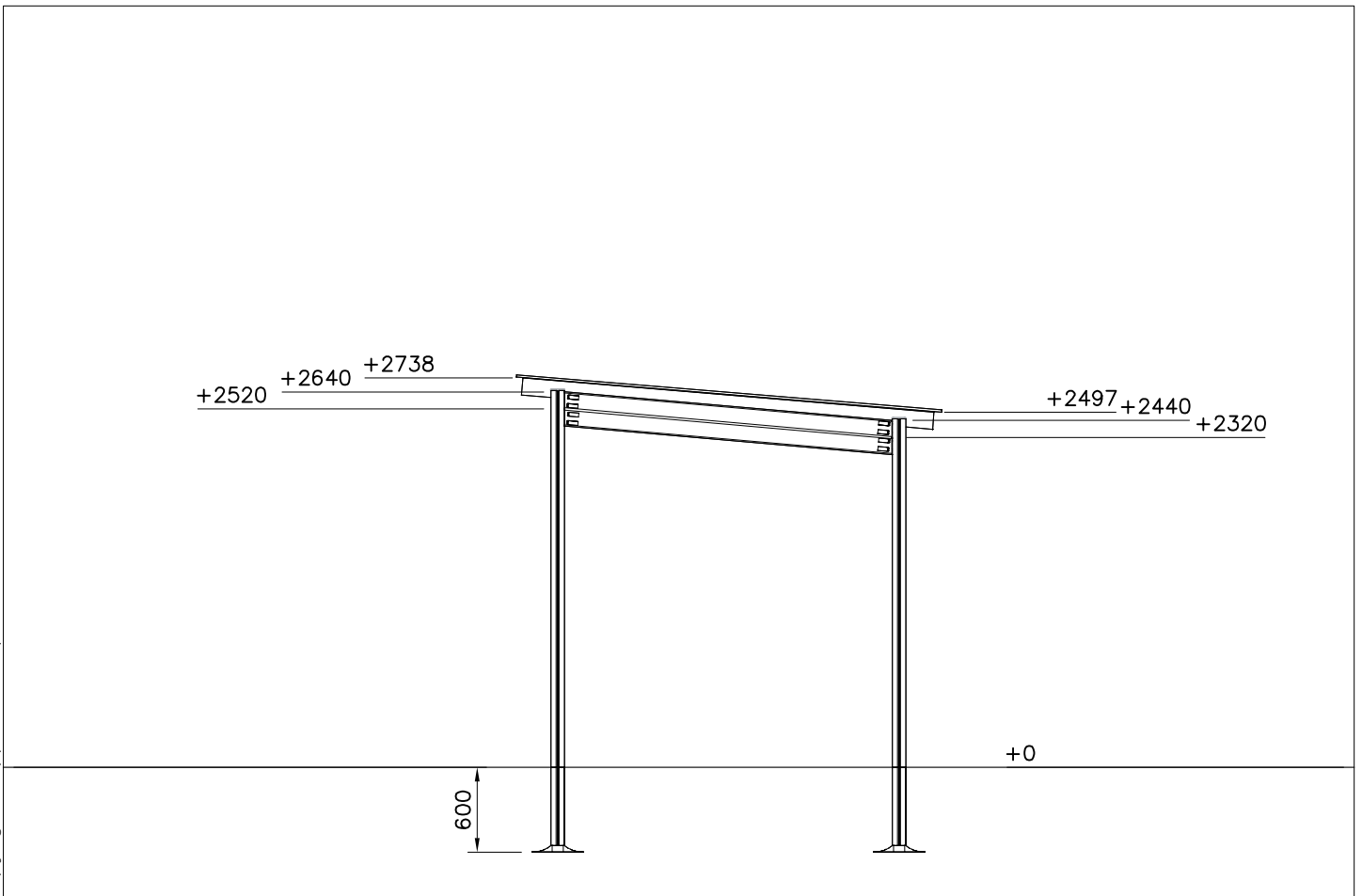
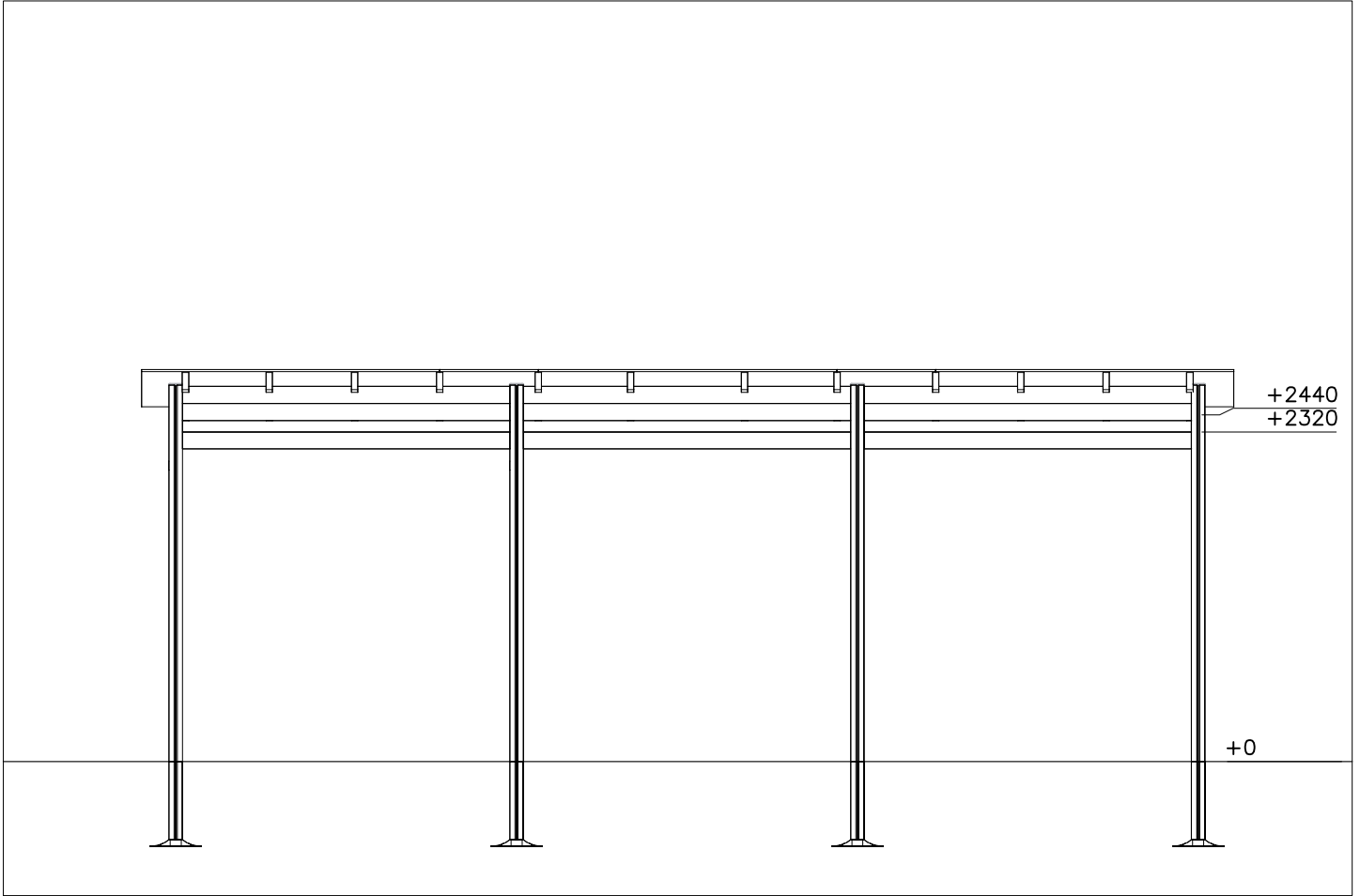
DATE: 1.8.2024

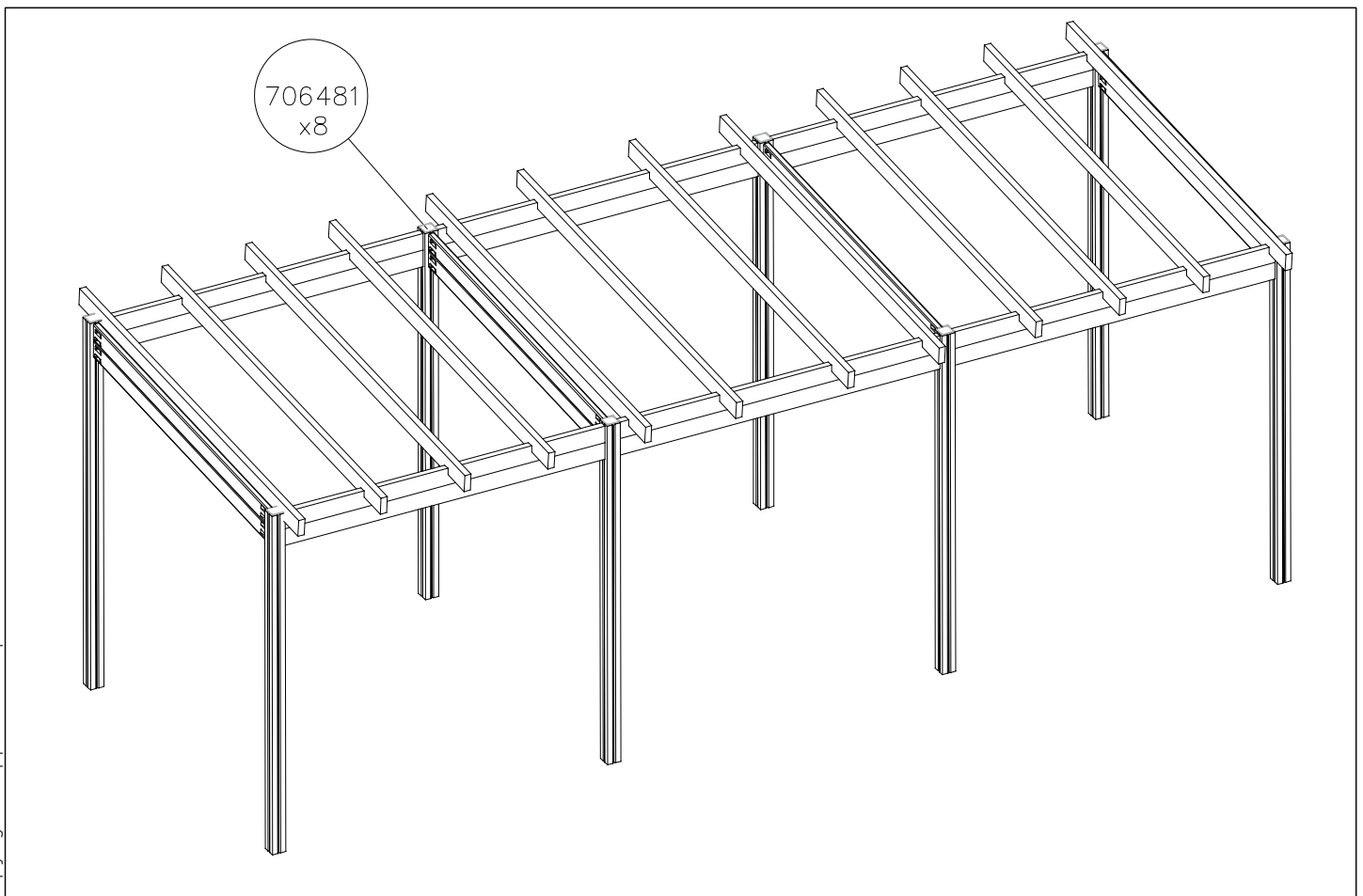
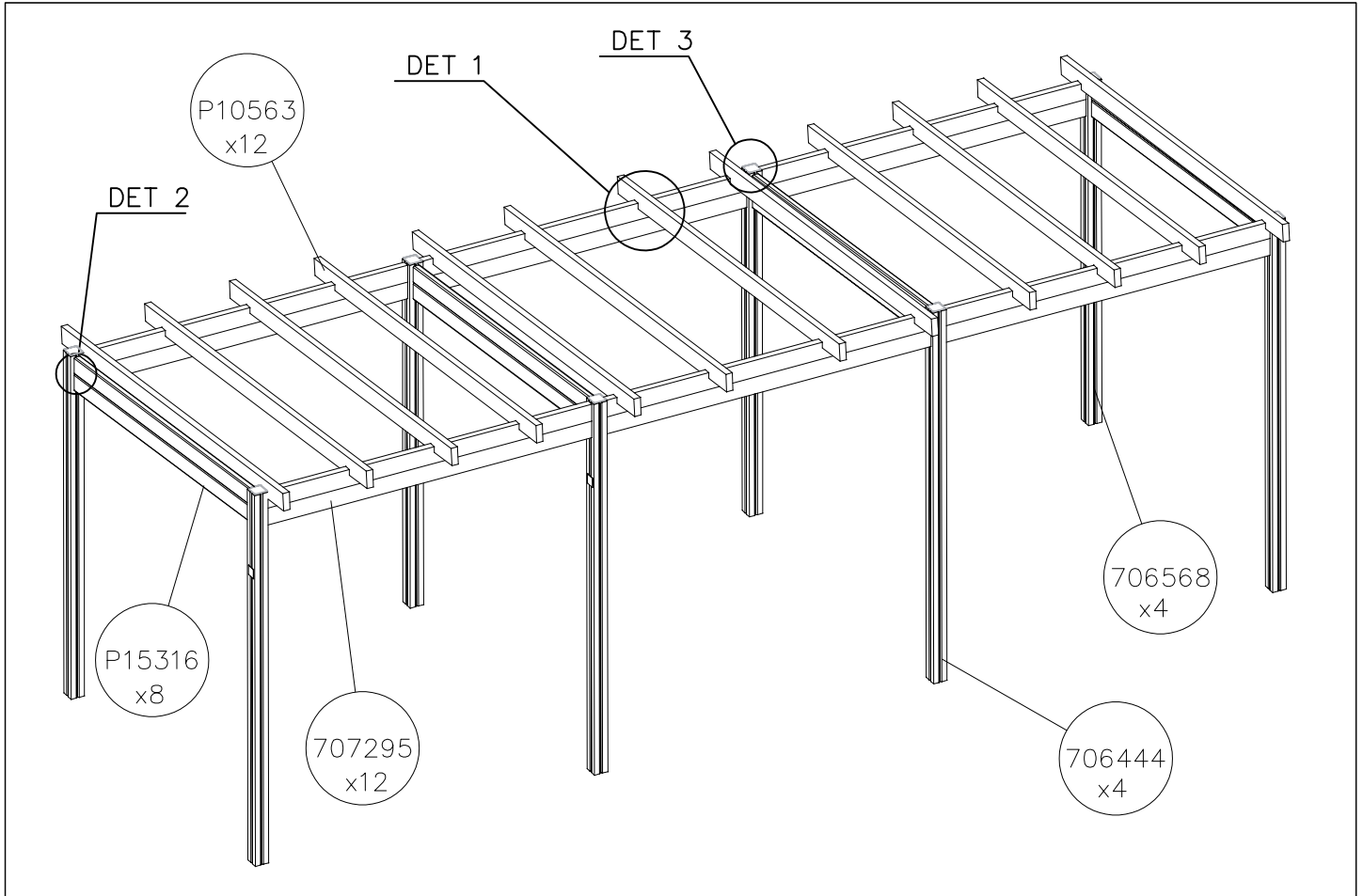
702286  65x65	PCS 2	706444  L 3200	PCS 4	706481-705  83x83x10	PCS 8	706568-604  93x93x3000	PCS 4	707295-604  L 2304	PCS 12	903093  Ø8x90	PCS 80
905051  Ø24/8.4	PCS 24	905066  S30H	PCS 24	905104  M10	PCS 16	909232  8x120	PCS 24	909519  380x380	PCS 8	980107  Ø6x60	PCS 16
980114  Ø4x20	PCS 8	P05117  16x2100x3000	PCS 3	P10563-604  L 2900	PCS 12	P15315  16x696x3000	PCS 2	P15316  16x696x3000	PCS 8		PCS
	PCS		PCS		PCS		PCS		PCS		PCS
	PCS		PCS		PCS		PCS		PCS		PCS
	PCS		PCS		PCS		PCS		PCS		PCS
	PCS		PCS		PCS		PCS		PCS		PCS

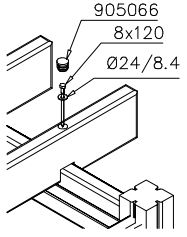
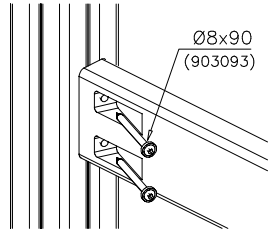
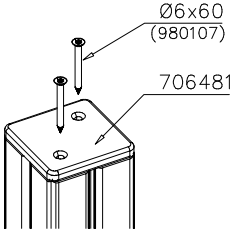


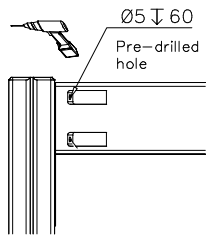
 <p>909519 M10 Ø20/10.5</p>	 <p>S 600</p>	







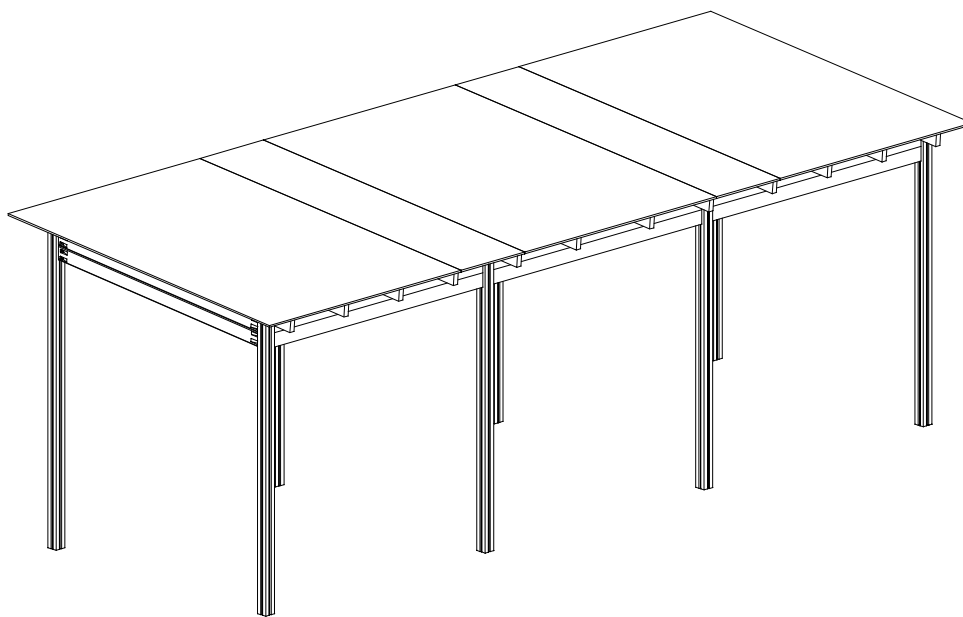
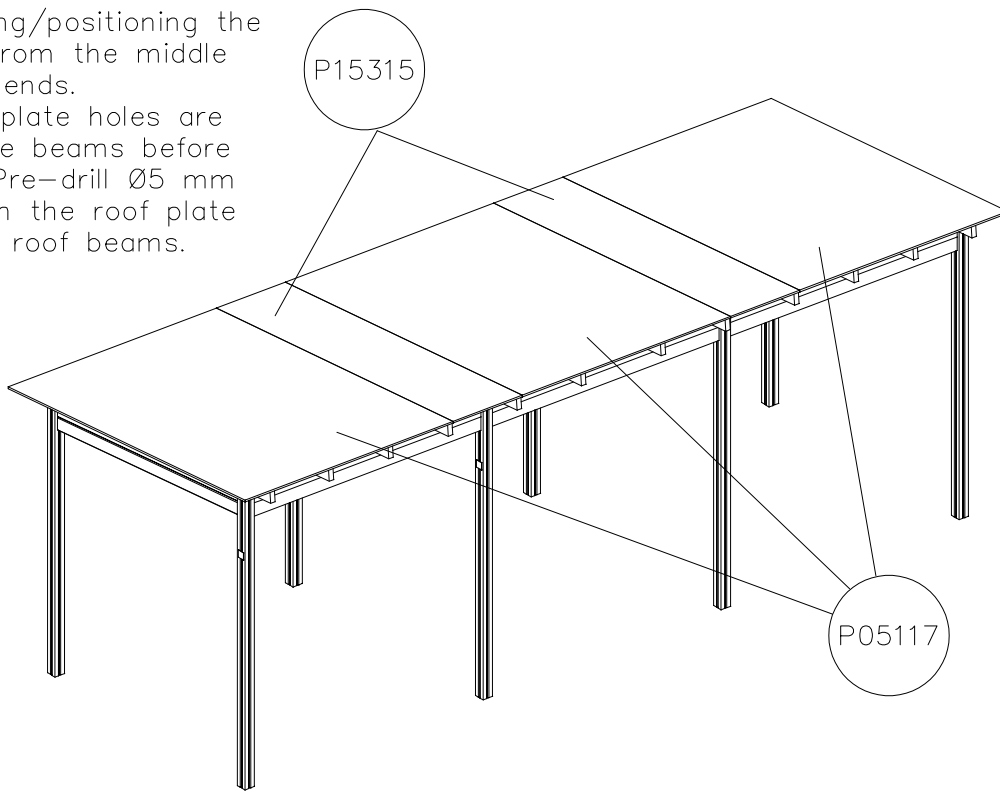
<p>DET 1</p> 	<p>DET 2</p> 	<p>DET 3</p> 	
------------------------------------------------------------------------------------------------	------------------------------------------------------------------------------------------------	-------------------------------------------------------------------------------------------------	--



If beam is fixed closer than 20 cm from the post upper end, remember to make pre-drilled holes.

Start installing/positioning the roof plates from the middle towards the ends.

Ensure that plate holes are align with the beams before final fixing. Pre-drill Ø5 mm holes through the roof plate holes to the roof beams.



1. Tarkista pakkauslistan avulla, että olet saanut tarvitsemasi osat (s. 3).
2. Valitse huvimajalle paikka.
- *Tasoita alue. Mittaa perustuslaattojen (909667) paikat (s. 4). Jos pystytät huvimajan asfaltille tai betonilaatalle, et tarvitse perustuslaattoja.
3. Aloita pystytys kiinnittämällä tolpat (7303) toisiinsa puomeilla 702349 (s. 6, det 1). Tarkista, että teline on suorassa.
4. Aseta lattiaelementit huvimajan sisään ja kiinnitä ne toisiinsa (s. 6, det 2-6).
5. Asenna katto (007163, 007165) erillisen ohjeen mukaan.
6. Kiinnitä istuinkannattimet ja istuimet (s. 6, det 7-9).
7. Kiinnitä seinäelementit 3781 erillisen ohjeen mukaan.

1. Kolla med hjälp av följesedeln att du erhållit önskade komponenter (sid. 3).
2. Välj lämplig plats för paviljongen och plangör ytan. Mät ut och markera platsen (sid. 4) för golvelementen (909667).
3. Börja monteringen med att fästa stolparna (7303) till varandra med hjälp av bommarna 702349 (sid. 6, det 1).
4. Lägg in golvelementen och fäst dem vid varandra (sid. 6, det 2-6).
5. Montera taket (007163, 007165) enligt separat anvisning.
6. Montera sitsbärarna och sitsarna (sid. 6, det 7-9).
7. Montera väggelementen enligt separat anvisning.

1. Use the packing list to check that none of the required components are missing (p. 3).
2. Select the location for the pavilion.
- *Level the ground. Measure the position (p. 4) for the base plates (909667).
3. Start the assembly work by connecting the posts (7303) to each other, using the 702349 beams (p. 6, det 1).
4. Install the floor elements inside the pavilion and fasten them to each other (p. 6, det 2-6).
5. Install the (007163, 007165) roof in accordance with instructions separately provided.
6. Secure the seat brackets and seats (p. 6, det 7-9).
7. Secure the wall elements in accordance with instructions separately provided.

1. Prüfen Sie anhand der Packungsliste die Vollständigkeit der Lieferung (Seite 3)
2. Wählen Sie für den Pavillion einen geeigneten Standort aus. *Planieren Sie den Untergrund. Messen Sie die Stelle der Basisplatten aus (Seite 4). Wenn Sie den Pavillion auf Asphalt oder Betonplatten aufstellen, braucht es keine Basisplatten.
3. Zuerst werden die Pfosten (007303) mit den Balken (702349) befestigt (Seite 6, det 1).
4. Die Bodenlemente werden in den Pavillion ausgelegt, und miteinander befestigt. (Seite 6, det 2-7).
5. Montieren Sie das Dach (007163, 007165) anhand spezieller Montageanleitung.
6. Befestigen Sie die Sitzträger und die Sitze (Seite 6, det 8-10).
7. Befestigen Sie die Wandelemente 3779 anhand spezieller Montageanleitung.

1. Vérifier, à l'aide de la notice jointe dans l'emballage, que l'on a reçu toutes les pièces nécessaires (p. 3).
2. Choisir l'emplacement de l'équipement à installer.
*Égaliser la surface. Mesurer les emplacements (p. 4) des bases de poteaux (909667).
3. Commencer le montage par l'assemblage des poteaux (007303) les uns aux autres, à l'aide des poutres 702349 (p.6, det 1)
4. Installer les planchers du kiosque en les fixant les uns aux autres (p. 6, det 2-7).
5. Installer le toit (007163, 007165) comme indiqué dans la notice.
6. Fixer les supports de banquettes et les banquettes (p. 6, det 8-10).
7. Fixer les parois comme indiqué dans la notice.

PC- kerroslevyt

ASENNUSOHJE 2013

Kylmät tilat -asennus PC-muovisin H-listoin

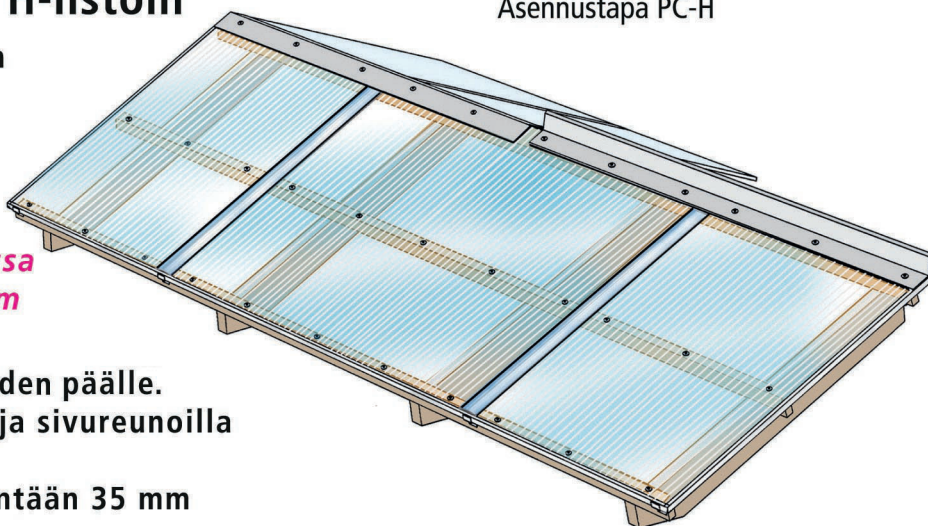
Asennustapa PC-H

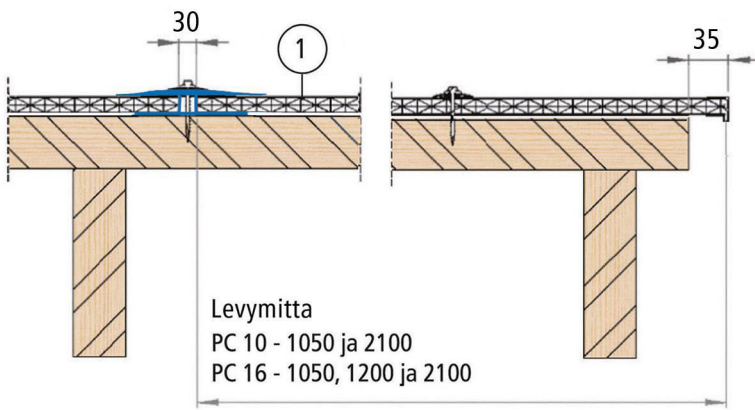
PC-kerroslevyistä voi H-listojen avulla helposti rakentaa tasomaisen valokatteen. Katteisiin soveltuvat 10 ja 16 mm paksuiset levyt.

Huom! Asennus H-listan kanssa onnistuu parhaiten max. 3,5 m pituisilla levyillä.

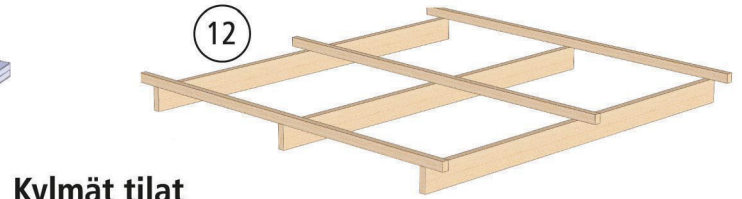
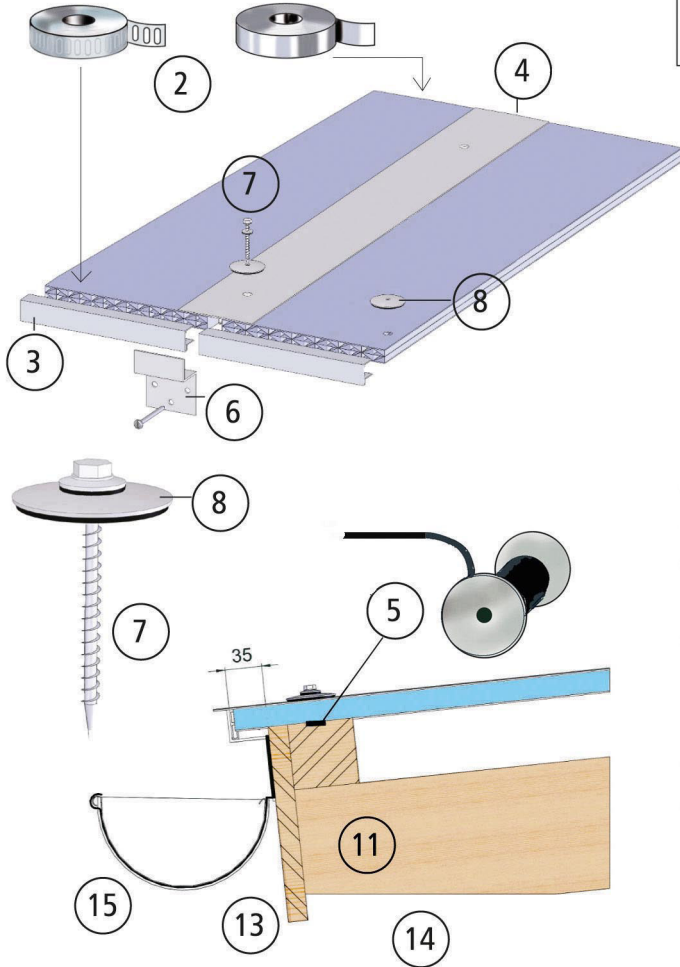
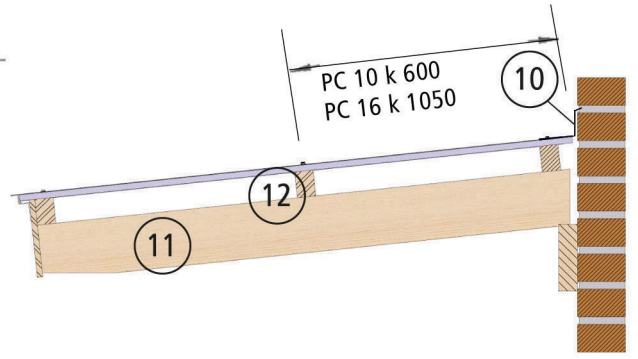
Asennus tapahtuu vaakaruoteiden päälle. Yleensä valokate päättyy ala- ja sivureunoilla alumiinisiin päätyprofiileihin. Kate ylittää ruoderungon vähintään 35 mm

H-listat saattavat kerätä likaa ilman epäpuhtauksista. Alumiinisilla valokatelistoilla asennettuna sauma pysyy puhtaampana.





Levyymitta
PC 10 - 1050 ja 2100
PC 16 - 1050, 1200 ja 2100



Kylmät tilat - asennus H-listoin

1. PC-monikerroslevy
paks. 10 mm, leveys 1050 ja 2100 mm
paks. 16 mm, leveys 1050, 1200 ja 2100 mm
2. Suodatinteippi alareunaan ja alumiiniteippi yläreunaan
3. Päätelista, U-profiili, alumiinia, ala- ja sivureunoille
4. H-lista levyjen saumoissa, alapään sahaus muotoiltu ks. kuva
5. Vaakatiiviste 9 x 3 mm ruoteeseen nitoen
6. Z-toppari levysaumojen kohdalle ja metrin välein
7. Kateruuvi RST 4,8 x 50...60 mm, ylä- ja alareunassa k 500, loput tasaisesti 4-6 kpl / m², esireikä 8 mm
8. Aluslevy ø 38 mm, 4-6 kpl / m²
10. Vesipelti, seinäliittymä 70 x 115 mm, RR 21
11. Kattokannattajat rakennesuunnitelman mukaan
12. Vaakaruoteet esim. 45 x 70, k 600...1050 mm
13. Otsalauta
14. Runko, perustus ja lattia rakennesuunnitelman mukaan
15. Mahdollinen räystäskouru

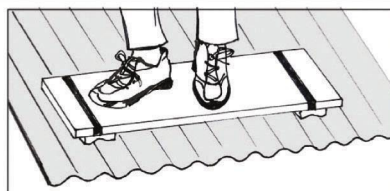
Huom!
Levyt asennetaan siten, että painatuskuviot tulee ylös- / ulospäin (UV-suojaus)

Muovilevyjen käsittelyohjeet



Levynipun säilytys sisällä tai hyvin peitettynä varjossa

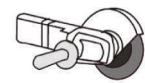
Käytä erikoisporia



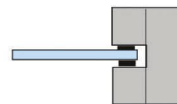
Liiku varovasti muovikatteen päällä. Käytä apuvälineinä vaahтомуovilla pehmustettuja lankkuja tai lapetikkaita

+5 °C

Suosittelava minimi lämpötila muovilevyjen asennuksessa



Paloittelu ohuella katkaisulaikalla



Muista lämpöliikunta 5 mm / m



Pesu runsaalla vedellä ja pehmeällä liinalla. Suositeltava pesuaine Fairy



Tuotekyltti tulee tuotteen mukana yhdellä seuraavista tavoista:

1) Metallinen tuotekyltti ja kiinnitysruuvit

- Kiinnitä tuotekyltti ruuveilla tolppaan noin 2 metrin korkeuteen kuvan 1 mukaisesti.

2) Tuotekylttitarra

- Puhdista maalattu metalli- tai vaneripinta pölystä ja kosteudesta. Liimaa tarra kuvan 2 mukaisesti.
- Huom. Älä kiinnitä tarraa karheapintaiseen laminaattiin tai maalattuun puuhun.

Vår produktmärkning levereras på ett av följande sätt:

1) Produktskylt i metall

- Fäst skylten med de medföljande skruvarna

2) Självhäftande produktetikett

- Rengör den pulverlackerade metallytan eller laminatyten så att den blir fri från smuts och fukt. Fäst etiketten enligt fig. 2.
- Obs! Fäst ej etiketten på detaljer med skrovlig yta eller på målat trä.

Product label is delivered by one of following ways:

1) Metal product label and screws

- Fasten the label with screws.

2) Label sticker

- Clean the painted metal or plywood surface from dirt and moisture. Fasten the sticker as shown in the figure 2.
- Note. Do not attach the sticker to rough surfaced laminate or painted wood.

La plaque d'informations produit est livrée sous l'une de ces 3 formes :

1) Plaque métallique et vis

- Fixez la plaque à l'aide des vis.

2) Etiquette autocollante

- Avant de coller l'étiquette, nettoyez le composant métallique peint ou la plaque de contreplaqué, de toute saleté. La surface doit être sèche (voir image 2).
- Attention, ne pas coller l'étiquette sur une surface lamellé-collée irrégulière ou sur du bois peint.

Die Auslieferung des Produktaufklebers erfolgt auf eine dieser Arten:

1) Produkt-Schild aus Metall incl. Schrauben

- Die Befestigung des Schildes erfolgt mittels der Schrauben.

2) Aufkleber

- Entfernen Sie zunächst Schmutz und Feuchtigkeit vom lackierten Metall bzw. von der Holzoberfläche und bringen Sie den Aufkleber wie im Bild oben rechts beschrieben auf den gesäuberten Untergrund auf.
- Beachten Sie: Bringen Sie den Aufkleber nicht auf raues laminiertes oder lackiertes Holz an.

LAPPSET®
BETON FOUNDATION

FOOT

DATE: 27.10.2015

1(1)

② 905104	PCS		PCS
	4		
 M10	PCS		PCS



905104