

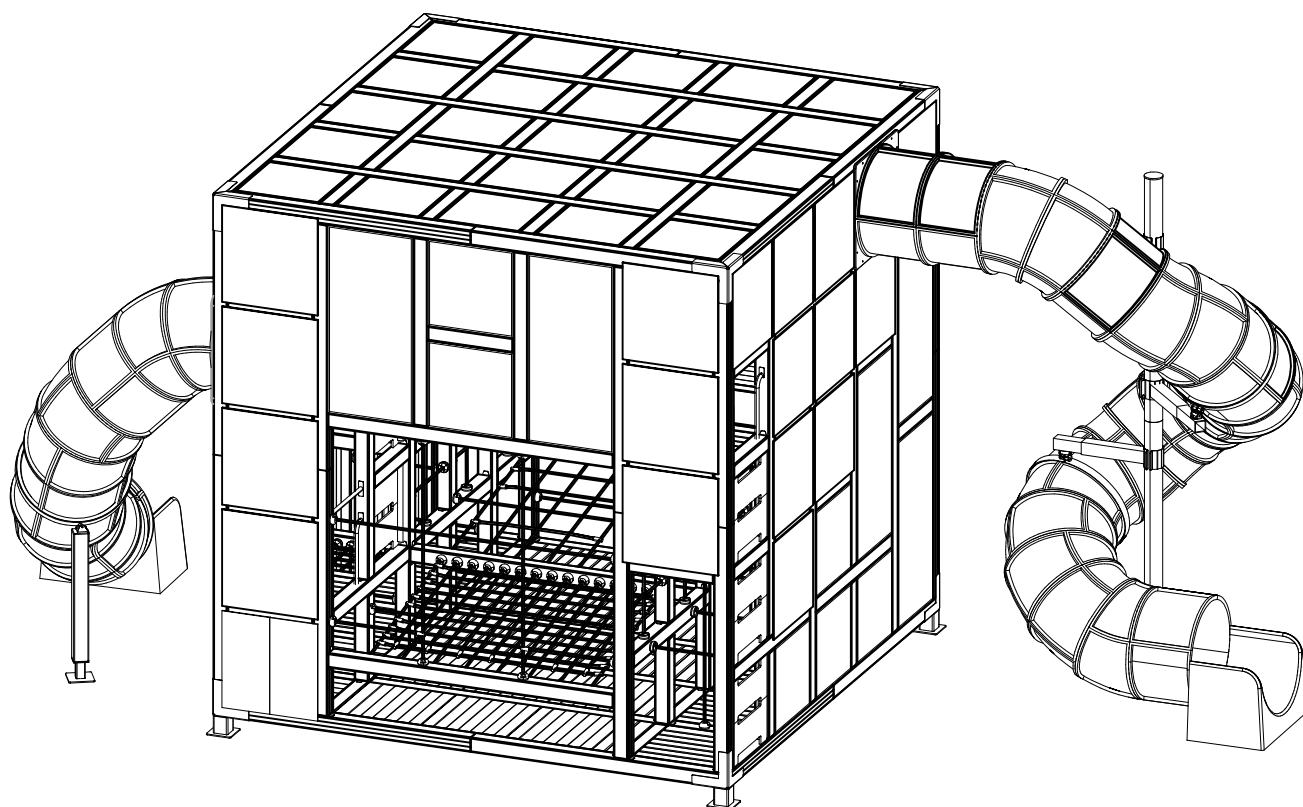
LAPPSET®

CUBIC

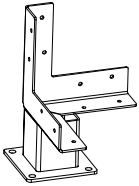
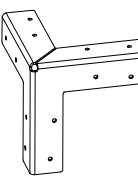
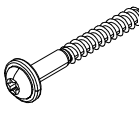
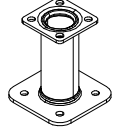
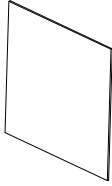
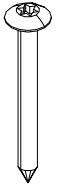

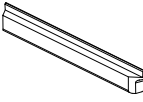
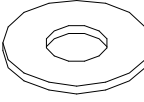

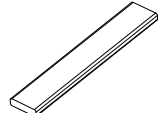
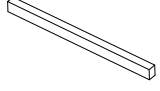
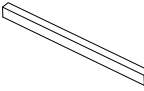

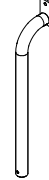


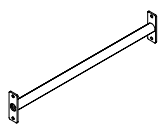

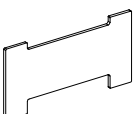

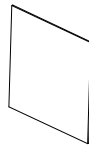

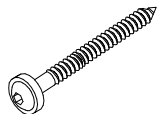

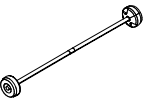
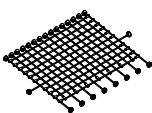
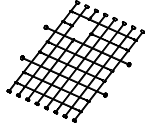
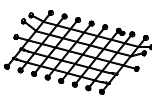
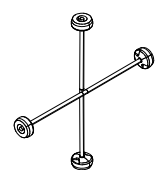

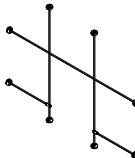
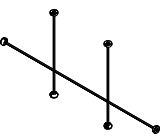
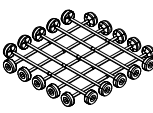
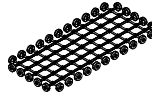
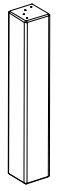
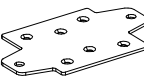
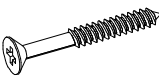
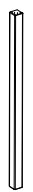

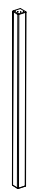
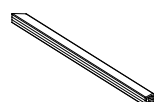
ASENNUSOHJE
MONTERINGSANSVISNING
INSTALLATION INSTRUCTION
AUFBAUANLEITUNG
NOTICE D'INSTALLATION

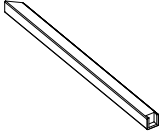
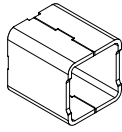



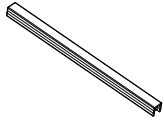
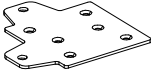

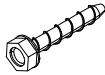
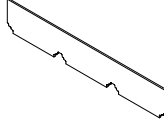
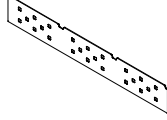
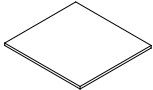
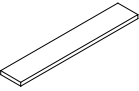
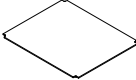
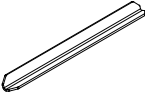
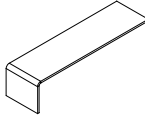
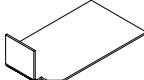

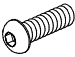
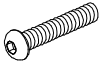
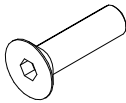


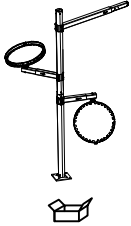


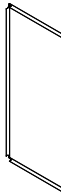
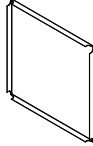
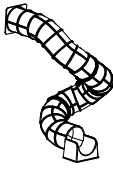

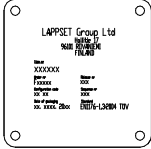




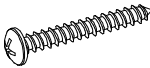
DATE: 28.4.2022

239019M

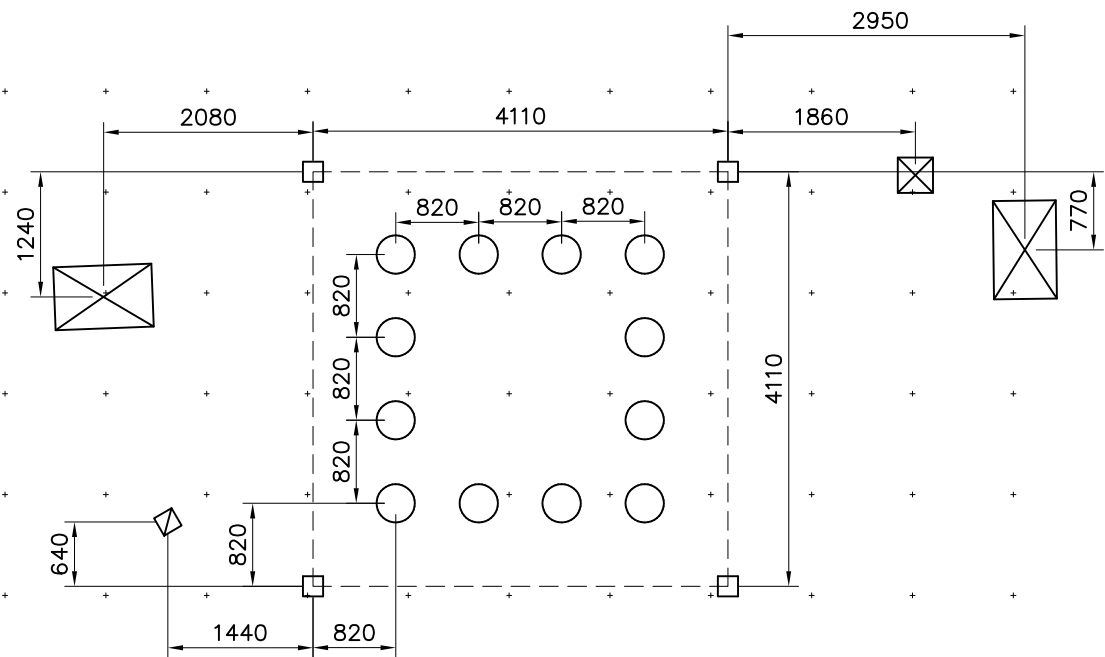
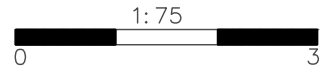


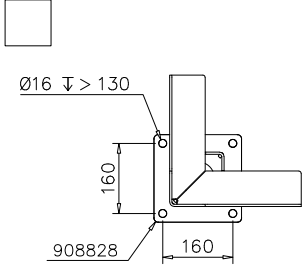
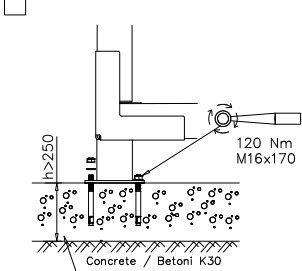
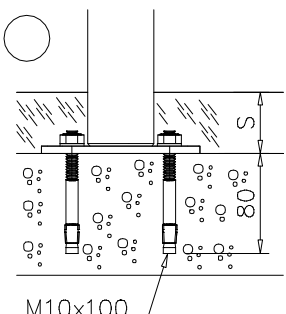
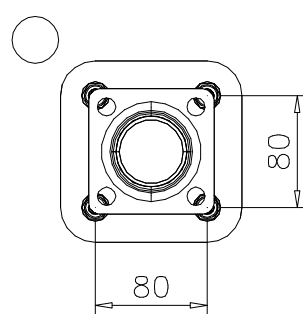
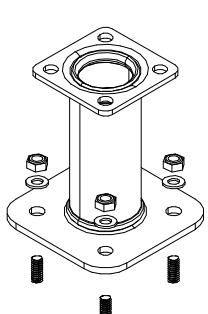
DATE: 5.5.2022

908828-221	PCS 4	908829-221	PCS 4	900240	PCS 1852	909531	PCS 12	708228	PCS 42	980123	PCS 644
											
336x336x445		5x300x300x300		Ø8x70		130x130x150		8x785x785		Ø7x60	
708235	PCS 25	708234-614	PCS 108	980152	PCS 200	708221	PCS 35	708223	PCS 10	708225	PCS 122
											
16x670x670		45x68x700		Ø24/8.4x2		701x695x32		32x120x700		32x45x640	
708226	PCS 20	980101	PCS 300	907701-216	PCS 34	909256	PCS 585	900727	PCS 34	907694-216	PCS 6
											
32x45x793		Ø4.5x70				Ø16/8.4		M10x80		L 704	
708230	PCS 2	709850	PCS 22	980128	PCS 522	709759	PCS 9	709758-614	PCS 36	903093	PCS 405
											
20x670x670		15x350x698		Ø7x40		8x700x700		45x45x700		Ø8x90	
709852-305	PCS 2	709851-305	PCS 10	709845-305	PCS 1	709847-305	PCS 2	710498-305	PCS 1	709849-305	PCS 14
											
L 2350		L 705		1565x2350		2404x2350		2x3 mod		705x705	
708227-704	PCS 2	710475-305	PCS 1	710478-305	PCS 1	710479-305	PCS 3	709380-305	PCS 1	708109-614	PCS 112
											
10x785x392		1830x2350		1115x2350		705x705		705x1530		118x118x697	
908699	PCS 350	980100	PCS 2148	708114-614	PCS 23	708110-614	PCS 27	708111-614	PCS 9	710340-614	PCS 8
											
3x180x108		Ø5x60		118x118x3168		118x118x1522		118x118x2345		118x118x2110	

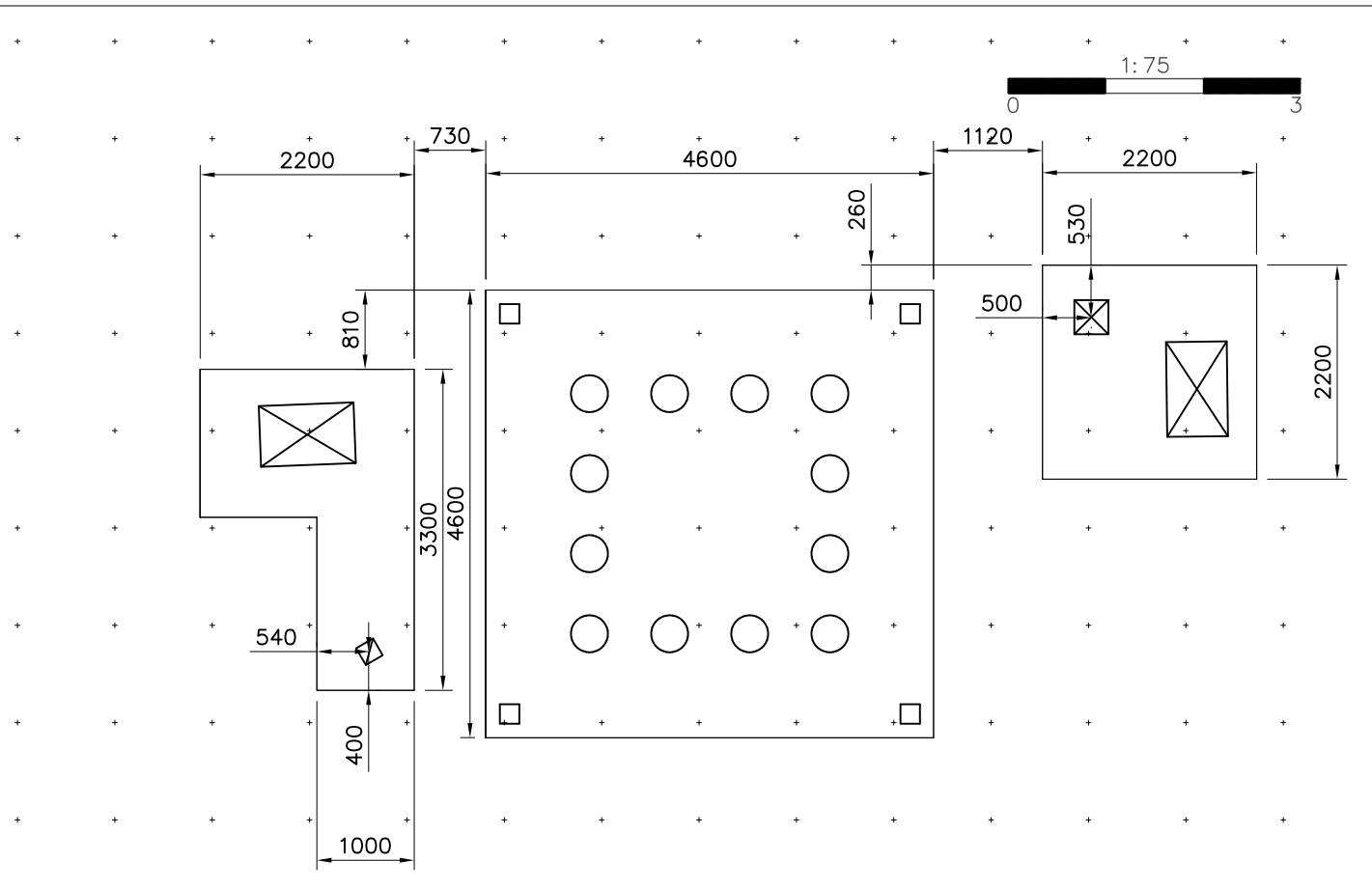
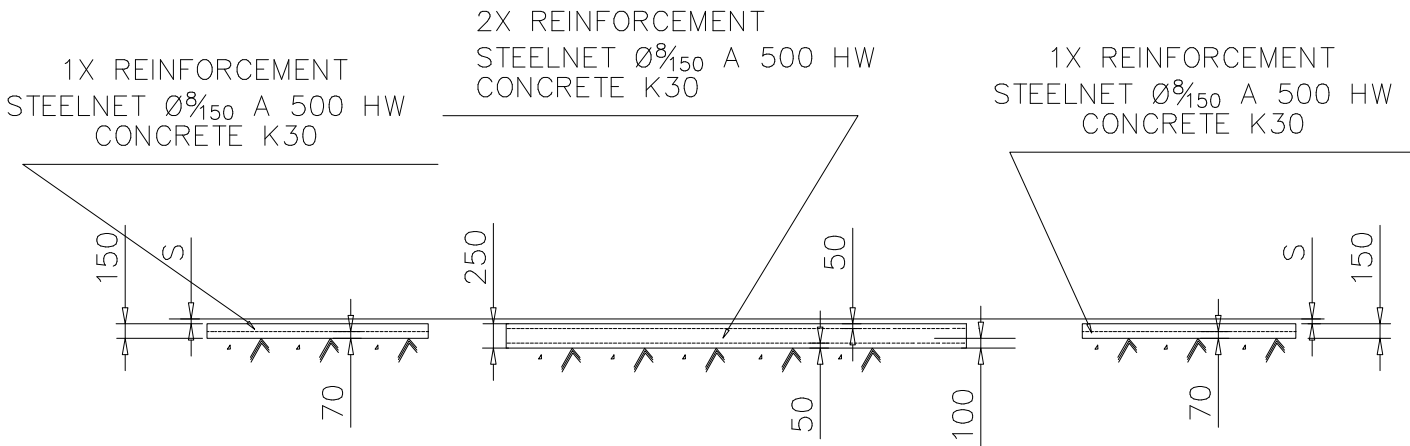
710341-614	PCS 8	911898	PCS 16	LCP001935	PCS 16	980109	PCS 64	905984	PCS 16	710342-614	PCS 16
											
118x118x2110		80x80x5x93		3x81x125		Ø4x30		Ø12x80		118x118x1996	
908835	PCS 8	909638	PCS 48	902532	PCS 48	709827-705	PCS 2	709828	PCS 2	709829	PCS 3
											
3x144x144		Ø20/10.5		Ø10x60		20x412x2465		8x352x2465		20x660x700	
709830	PCS 2	709831	PCS 3	911368	PCS 14	911372	PCS 4	911367	PCS 4	911371	PCS 4
											
20x118x690		8x685x819		5x40x40x580		5x100x84x352		5x195x352x98		3x100x547	
909850	PCS 40	909855	PCS 10	904068	PCS 50	909633	PCS 136	904450	PCS 16	708296	PCS 1
											
M8x25		M8x35		M8x40		M8		M16x170			
A10714	PCS 1	912446-216	PCS 11	912447-216	PCS 10	A10243	PCS 1	A10718	PCS 1	702286	PCS 1
											
		2MOD 703x1526		1MOD 703x703						65x65	
702339	PCS 1	980114	PCS 8		PCS		PCS		PCS		PCS
											
118x78		Ø4x20									
	PCS		PCS		PCS		PCS		PCS		PCS

Grid size = 1000 mm

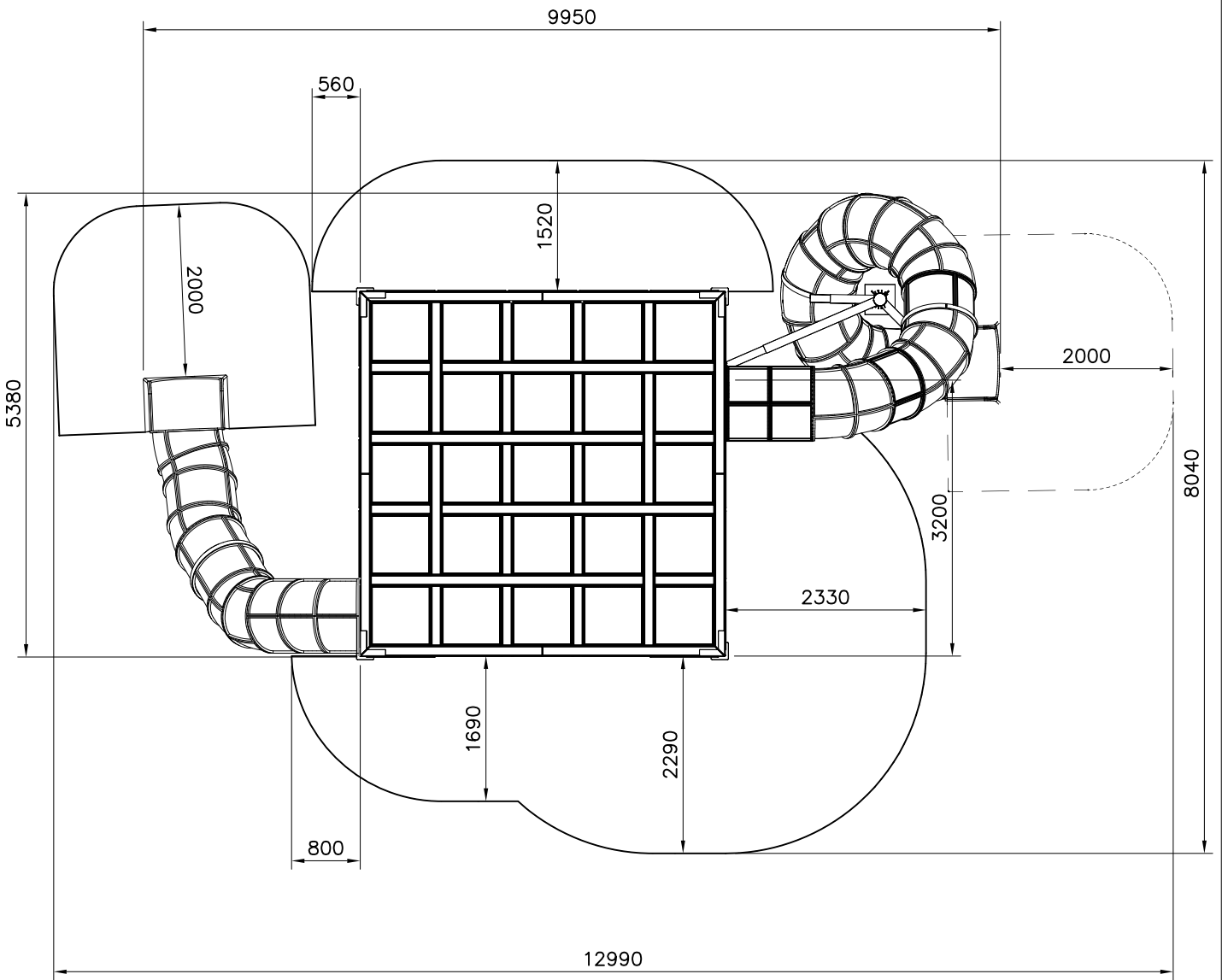
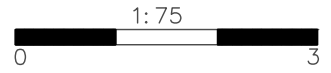


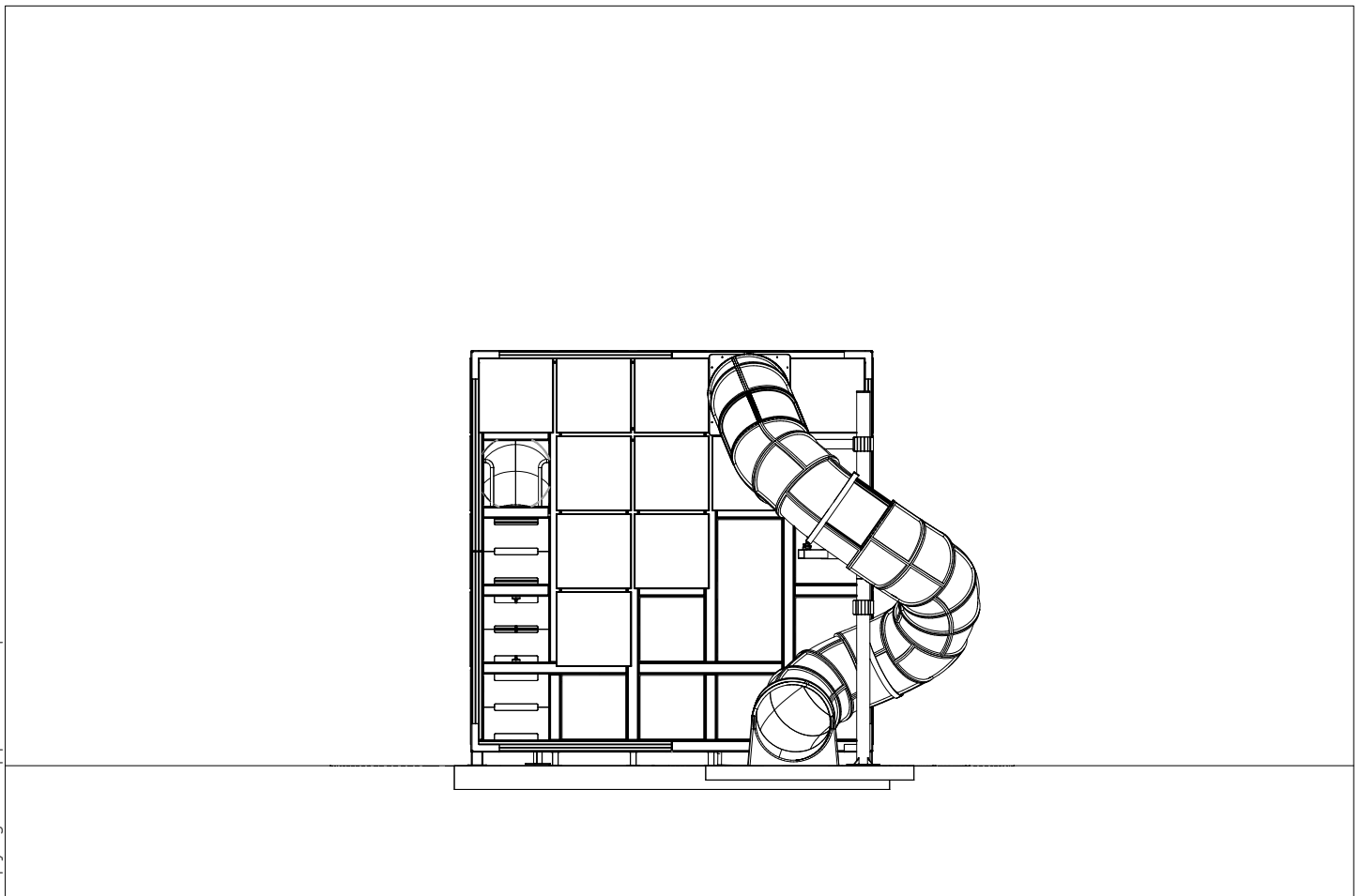
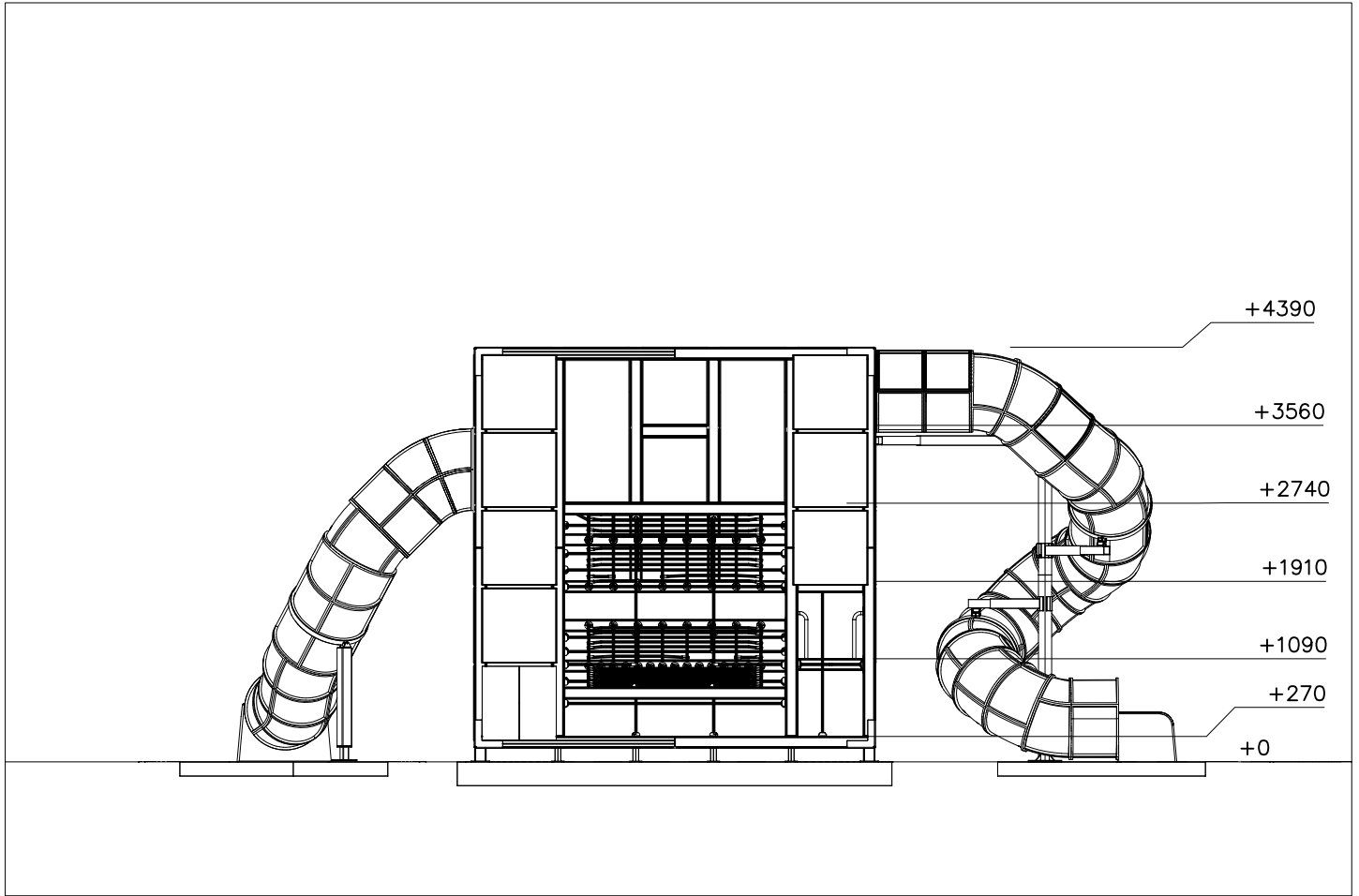
 <p>Ø16 > 130 160 908828 160</p>	 <p>h > 250 120 Nm M16x170 Concrete / Betoni K30</p>	
 <p>S 80 M10x100</p>	 <p>80 80</p>	

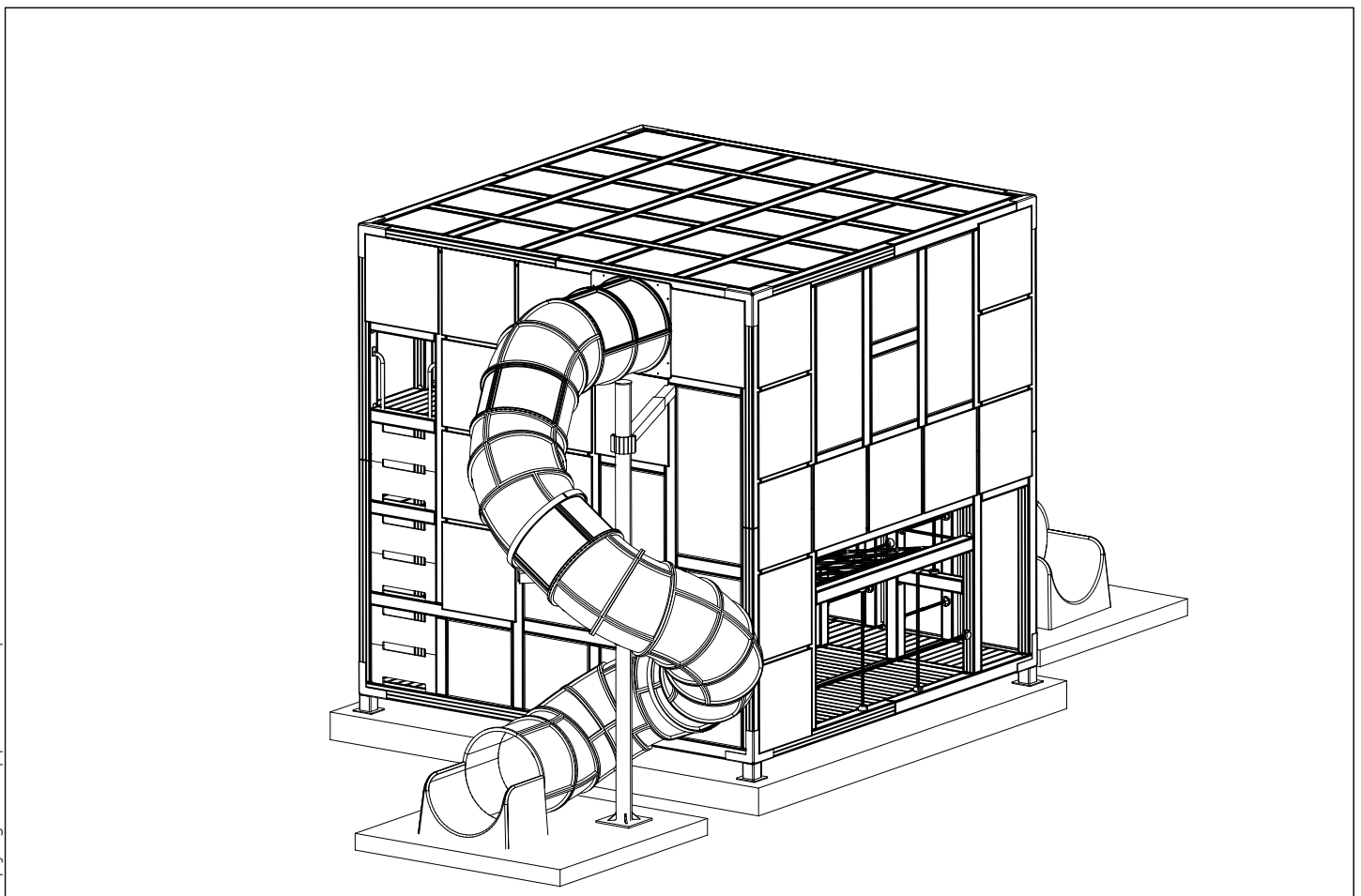
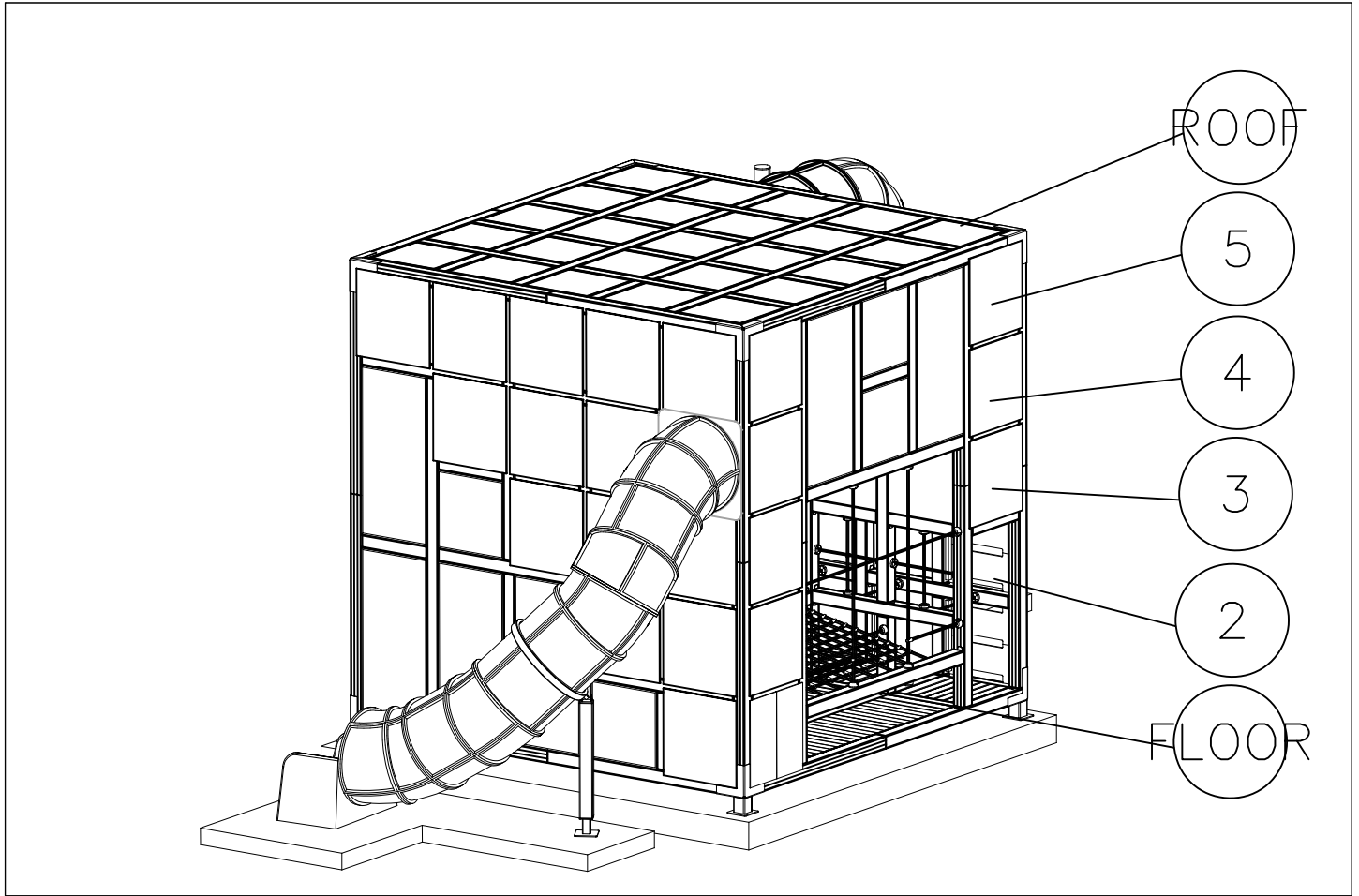
239019M FOUNDATION



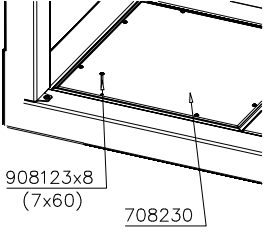
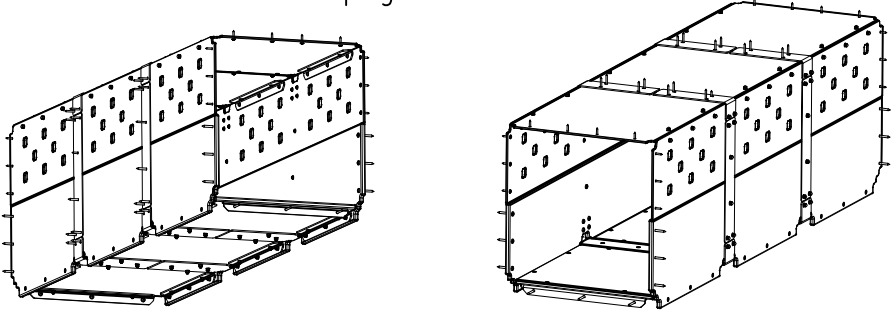
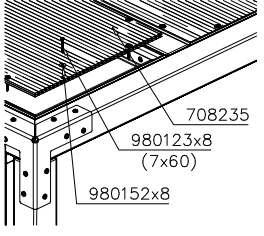
- EN/AS Impact Area 41.4 m²
- Falling Space 41.4 m²
- Max Falling Height 2740 mm



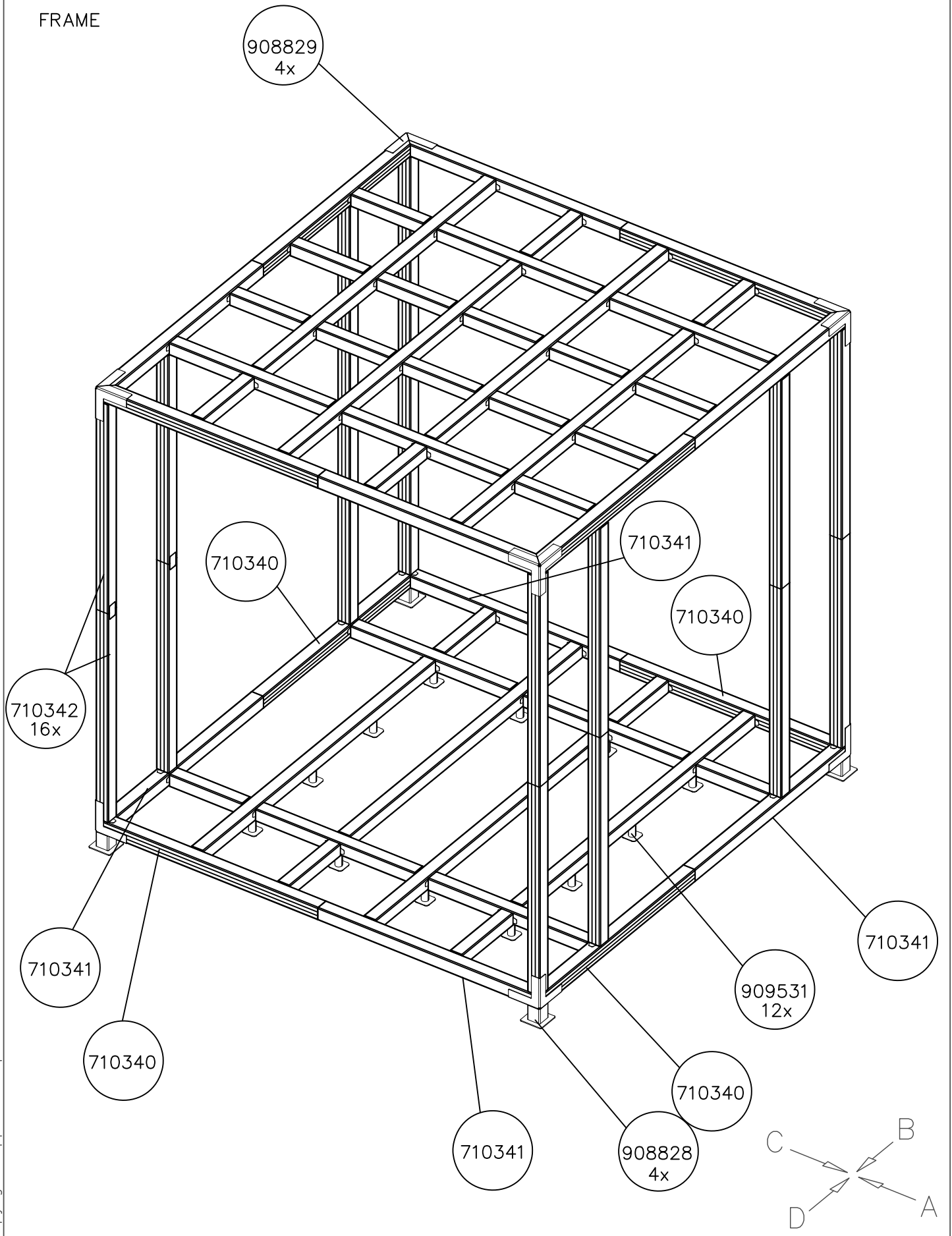




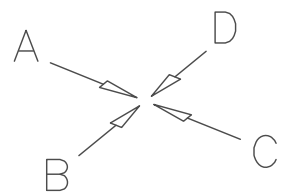
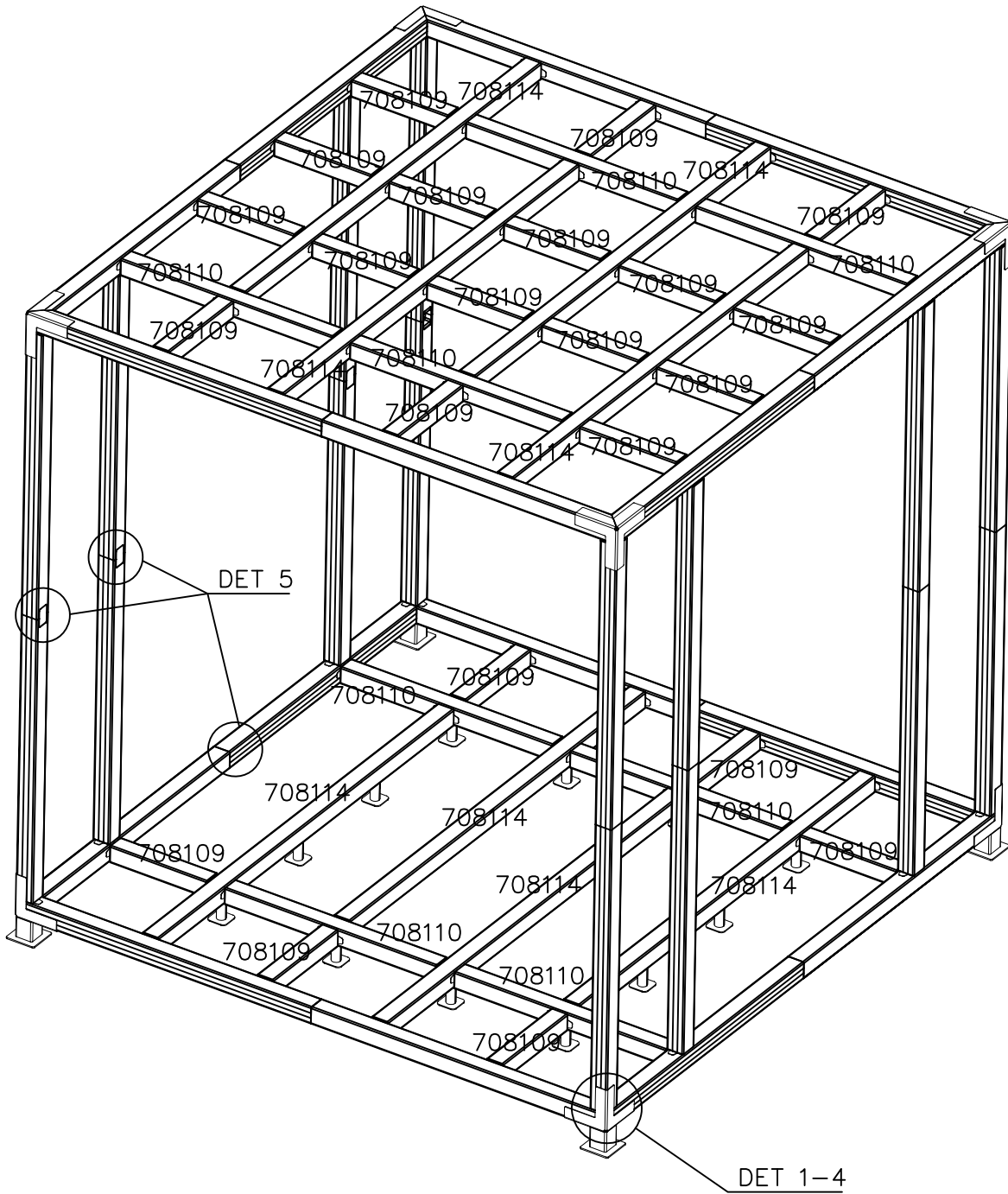
<p>DET 1</p> <p>905984 (Ø11,9x80)</p> <p>708194 708202</p>	<p>DET 2</p> <p>908835</p> <p>980100 x6 (Ø5x60)</p>	<p>DET 3</p> <p>900240 x2 (Ø8x70)</p>	<p>DET 4</p> <p>900240 x12 (Ø8x70)</p> <p>908828</p>
<p>DET 5</p> <p>911898</p> <p>LCP001935</p> <p>Ø4x30 (980109)</p>	<p>DET 6</p> <p>3,4</p> <p>708225 x4</p> <p>900240 (Ø8x70)</p>	<p>DET 7</p> <p>980101 (Ø4,5x70)</p> <p>708221</p>	<p>DET 8</p> <p>900240 (Ø8x70)</p> <p>708225</p> <p>708226</p>
<p>DET 9</p> <p>980101 (4,5x70)</p> <p>708223</p> <p>708221</p>	<p>DET 10</p> <p>900240 x12 (Ø8x70)</p> <p>908829</p>	<p>DET 11</p> <p>908699</p> <p>980100 x6 (Ø5x60)</p> <p>900240 x2 (Ø8x70)</p>	<p>DET 12</p> <p>900240 x2 (Ø8x70)</p>
<p>DET 13</p> <p>Ø8x70 (900240)</p>	<p>DET 14</p> <p>PRE-DRILL HOLE: Ø5 x 30</p> <p>907694</p> <p>Ø7x60 (980123)</p> <p>Ø16/8,4 (909256)</p>	<p>DET 15</p> <p>PRE-DRILL HOLE: Ø5 x 30</p> <p>Ø7x60 (980123)</p> <p>Ø16/8,4 (909256)</p>	<p>DET 16</p> <p>100</p> <p>Pre-drill hole: Ø6 x 60</p>
<p>DET 17</p> <p>M10x80 (900727)</p>	<p>DET 18</p> <p>25</p>	<p>DET 19</p> <p>8x70 (900240)</p> <p>708225</p> <p>709850</p> <p>Ø7x40 (980128)</p>	<p>DET 20</p> <p>708234</p> <p>900240 (8x70)</p>

<p>DET 21</p> 	<p>DET 22 Tunnel details in page 7t</p> 		
<p>DET 23</p> 	<p>DET 26</p>	<p>DET 27</p>	<p>DET 28</p>
<p>DET 29</p>	<p>DET 30</p>	<p>DET 31</p>	<p>DET 32</p>
<p>DET 33</p>	<p>DET 34</p>		<p>DET 35</p>
<p>DET 35</p>			

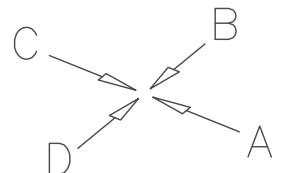
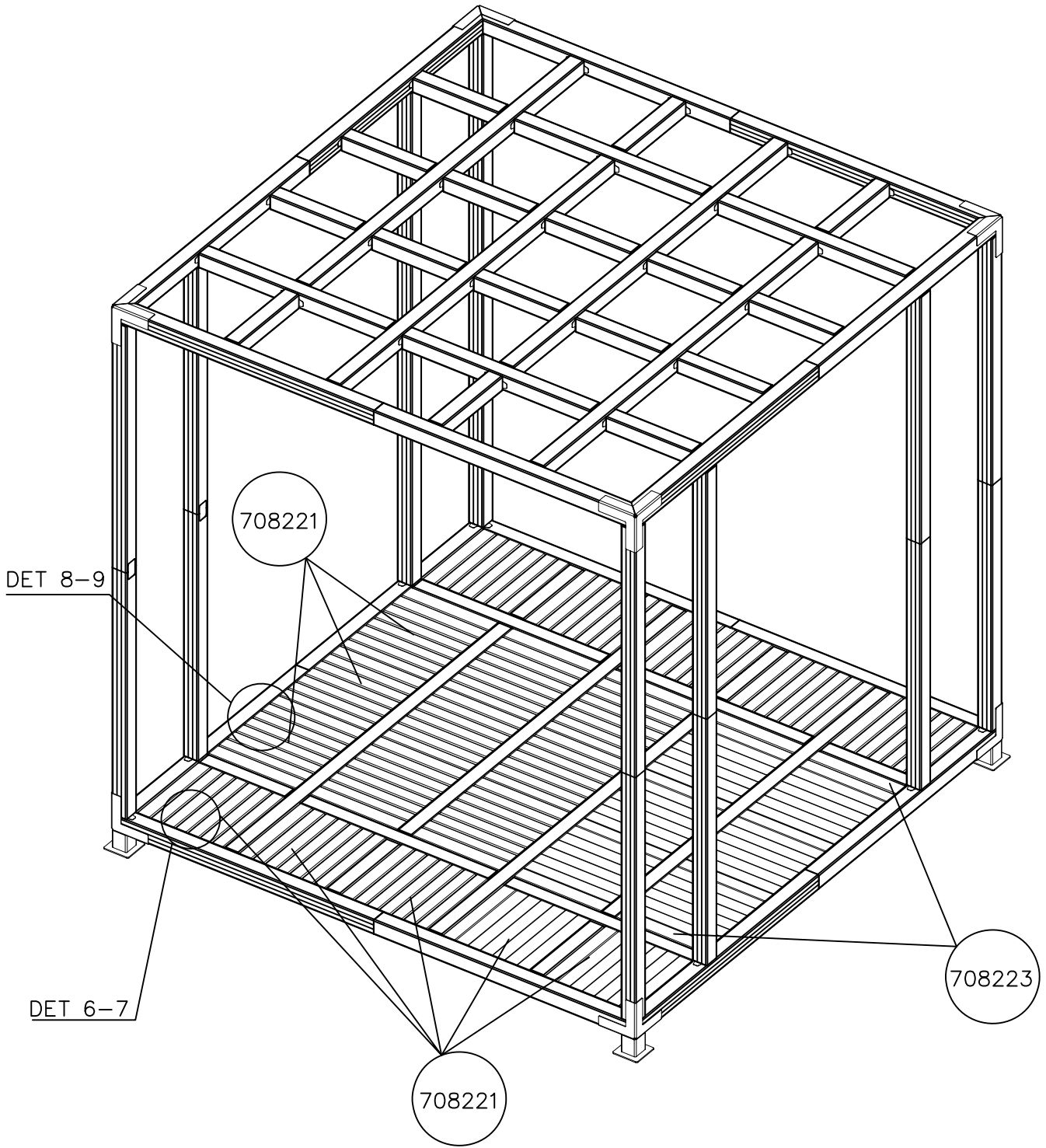
FRAME



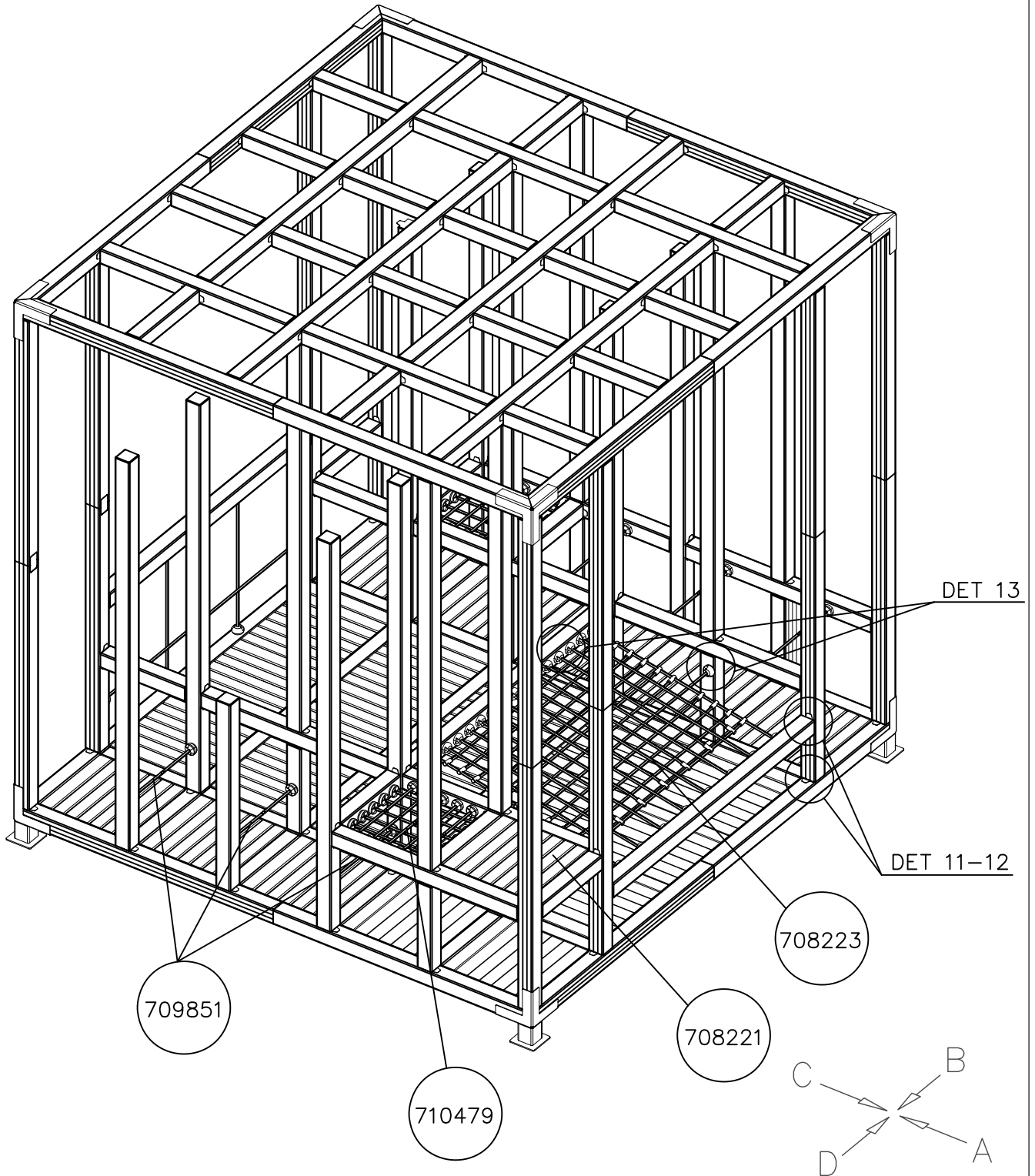
FRAME



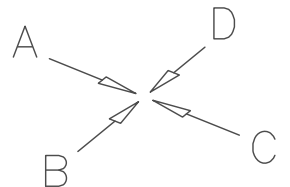
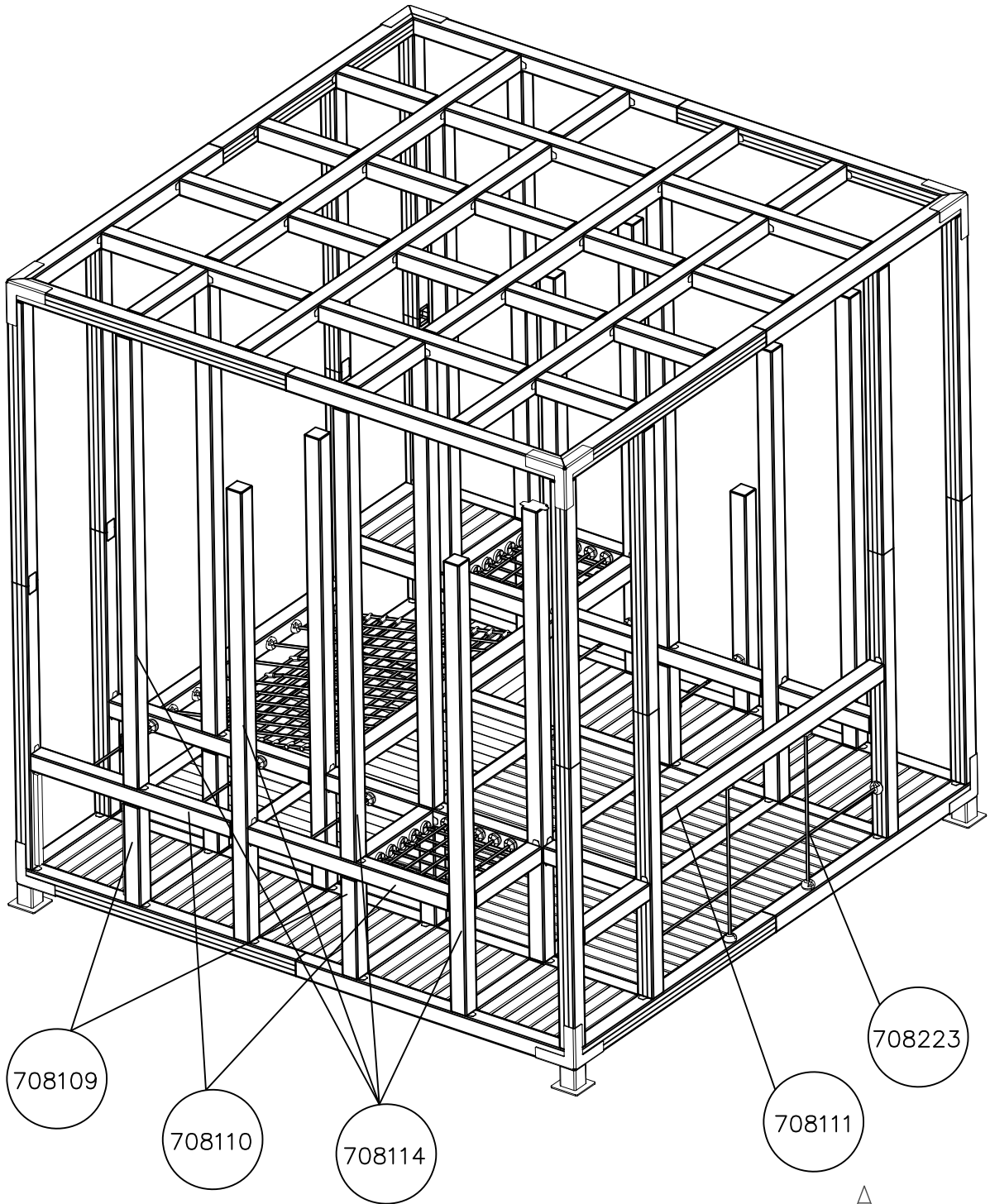
FLOOR LEVEL

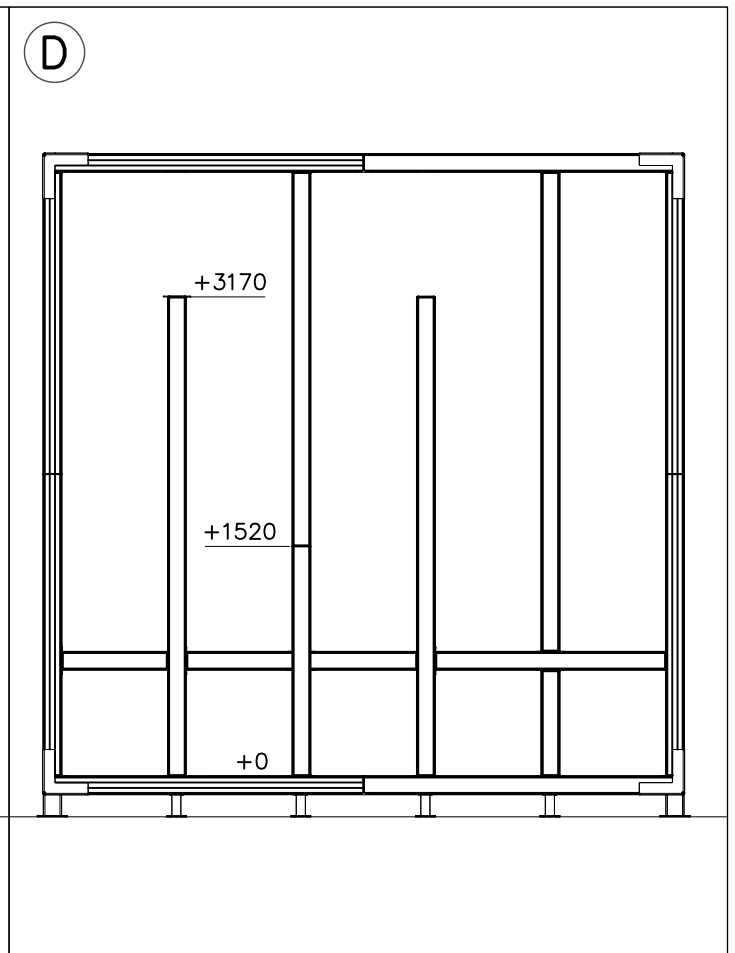
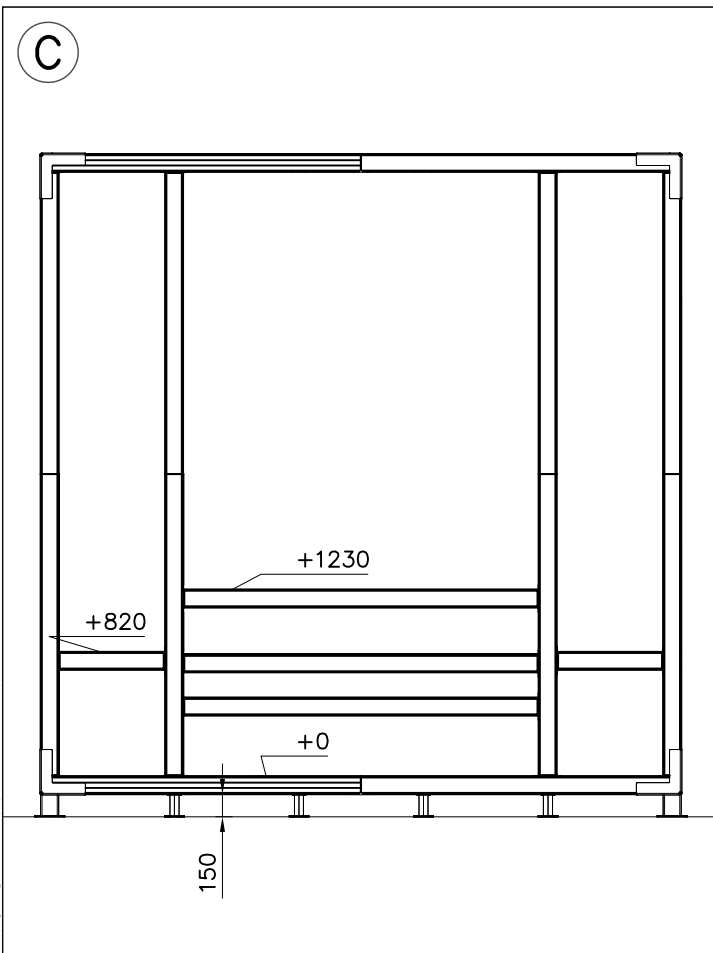
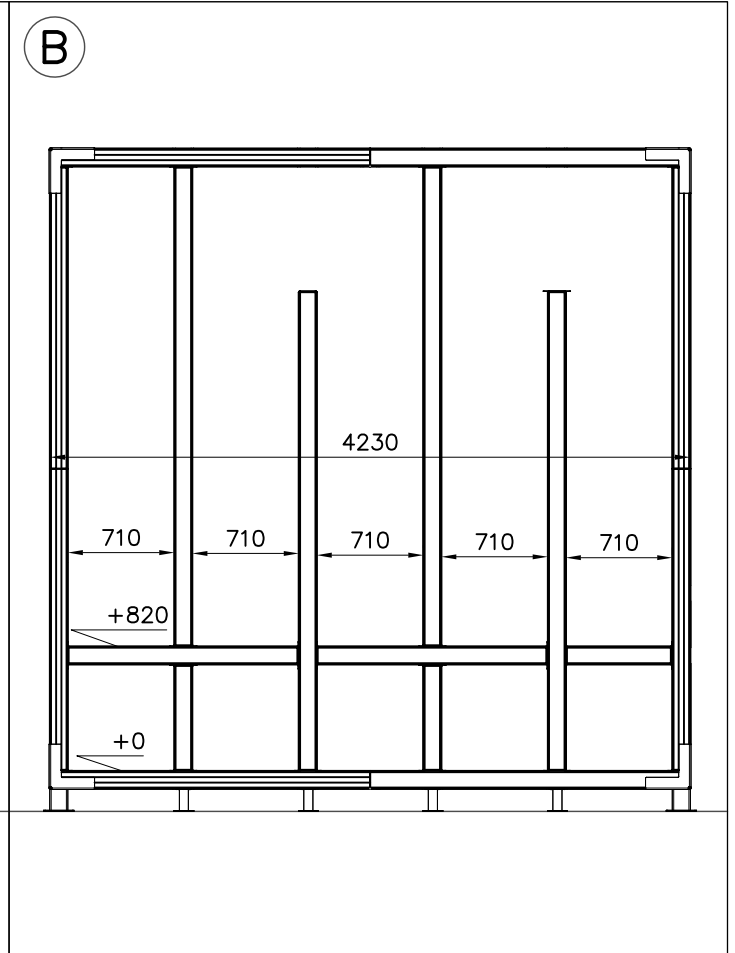
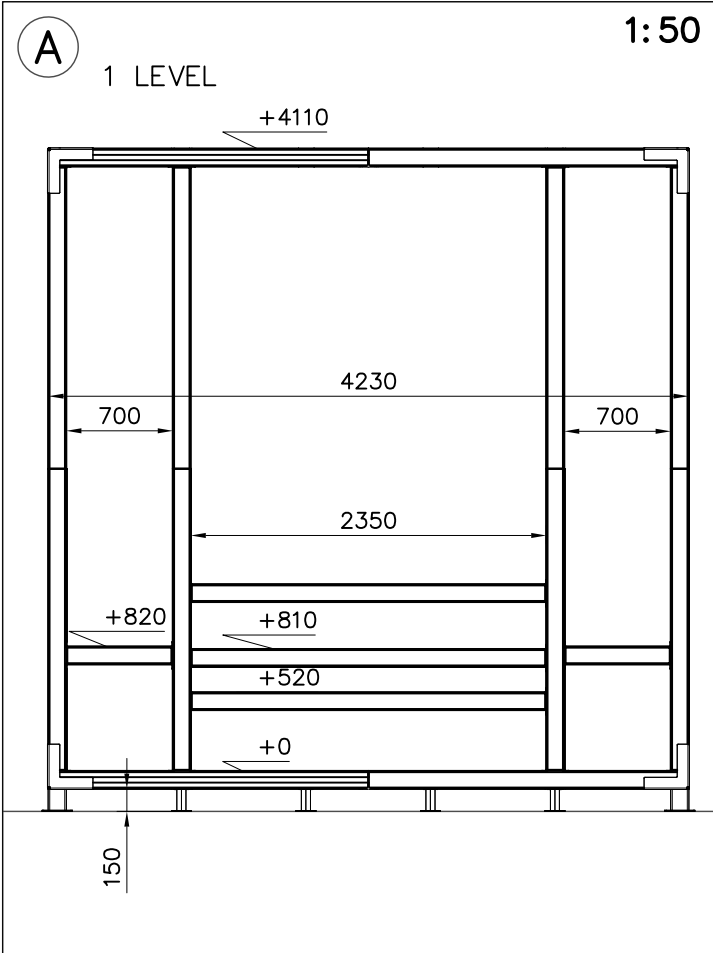


1 LEVEL

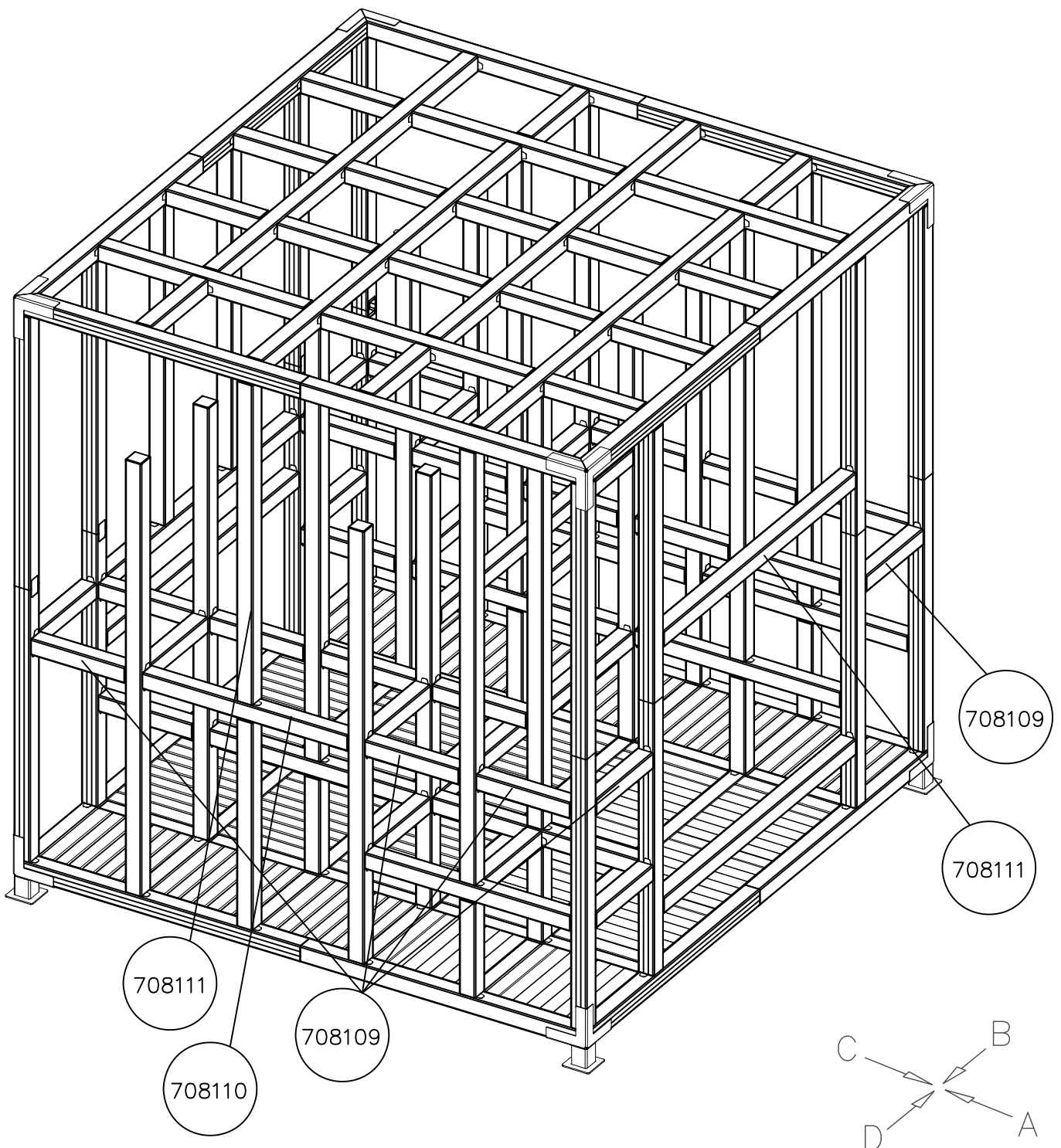


1 LEVEL

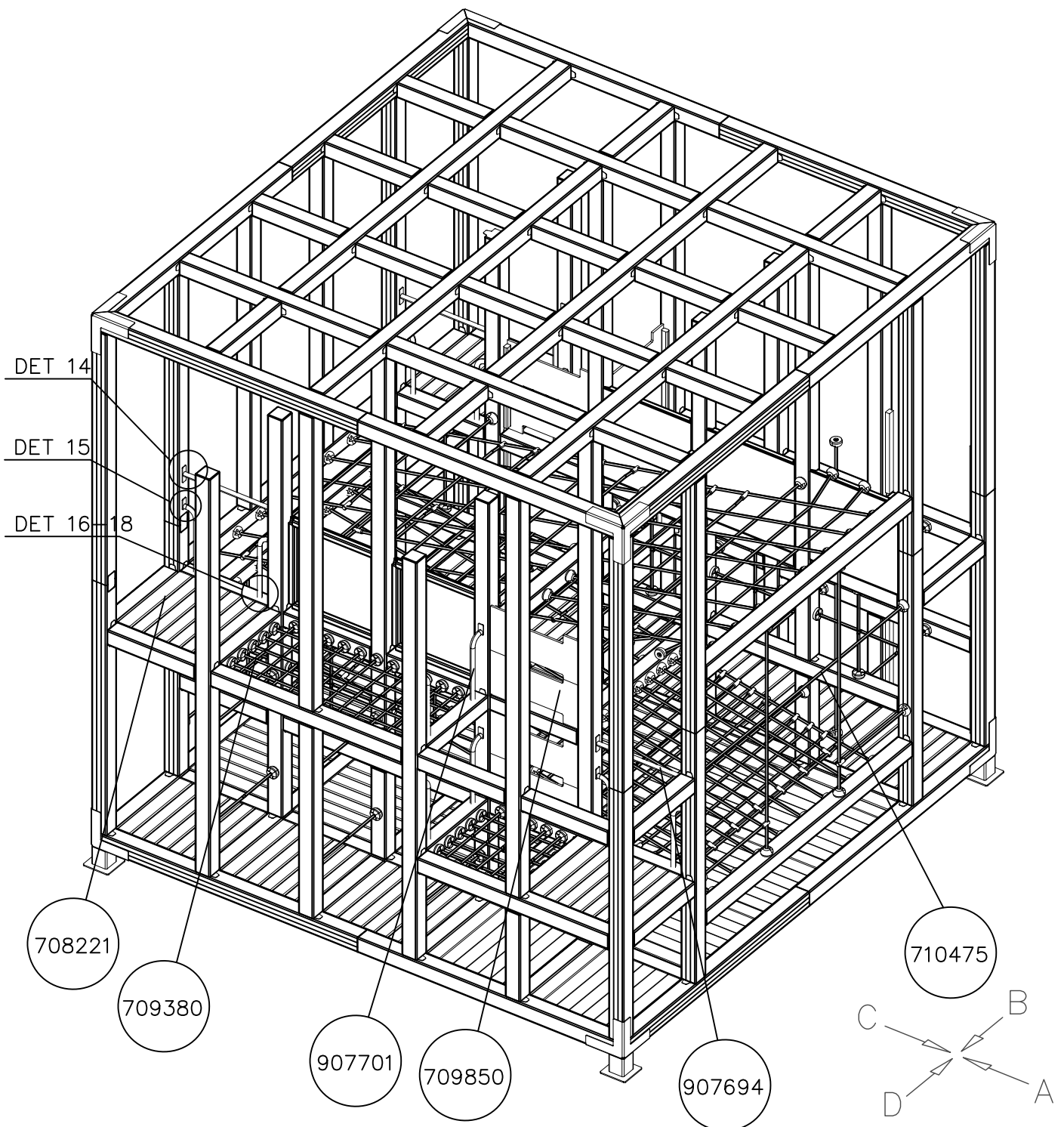




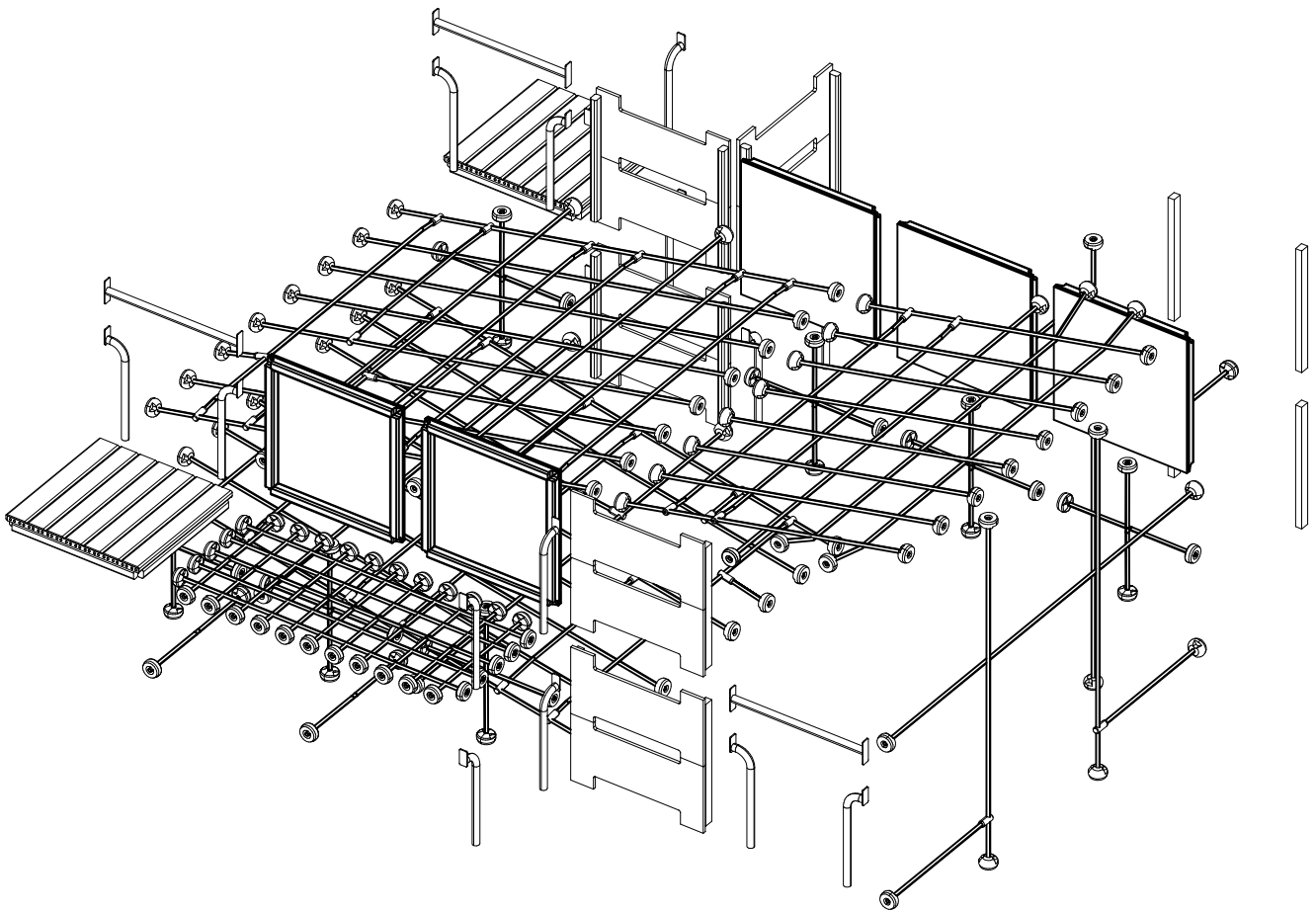
2 LEVEL



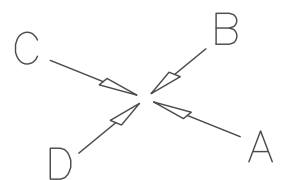
2 LEVEL



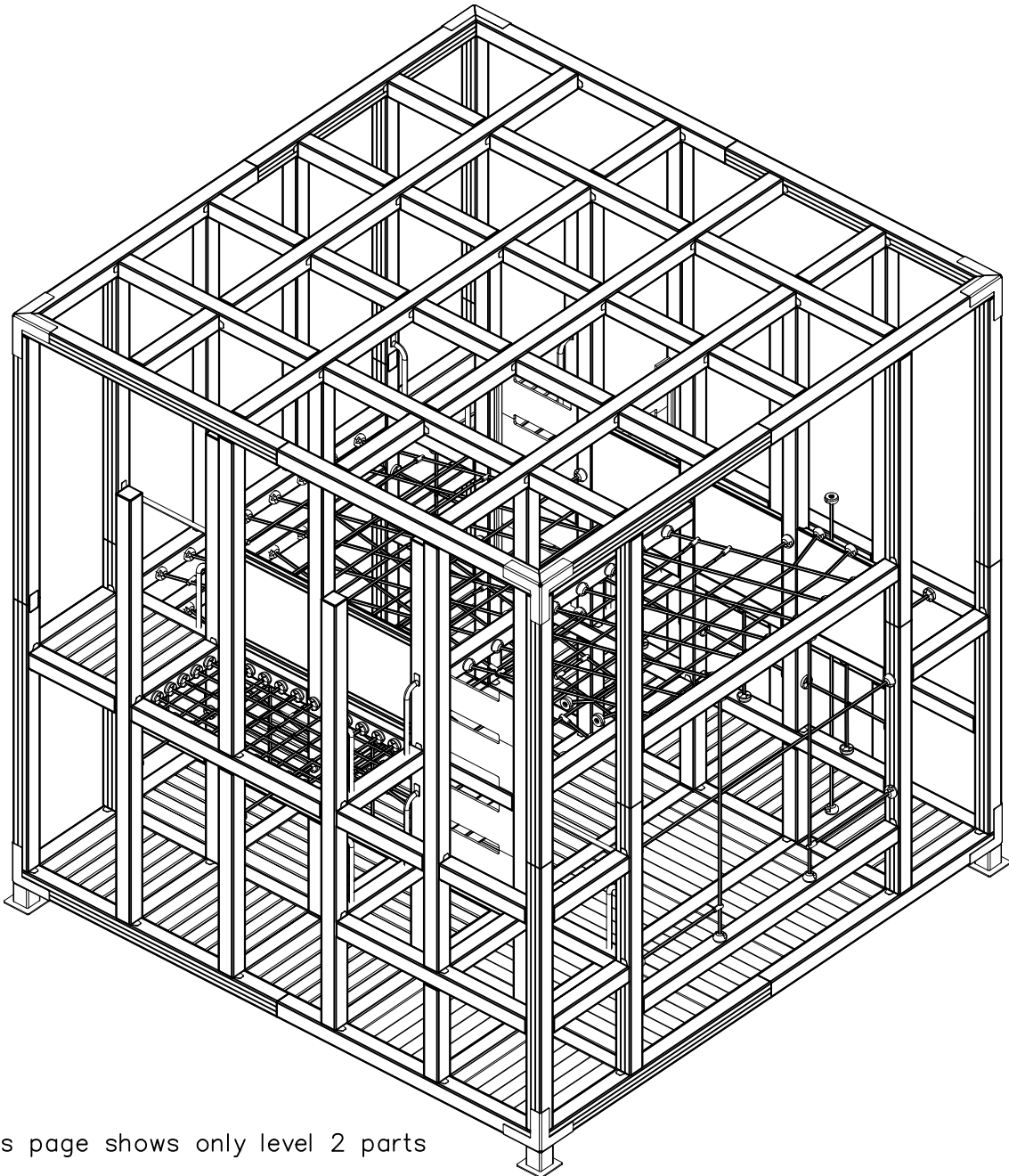
2 LEVEL



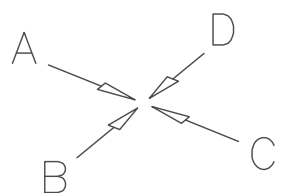
This page shows only level 2 parts



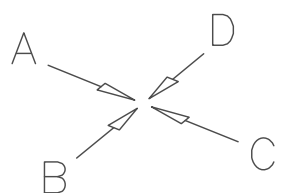
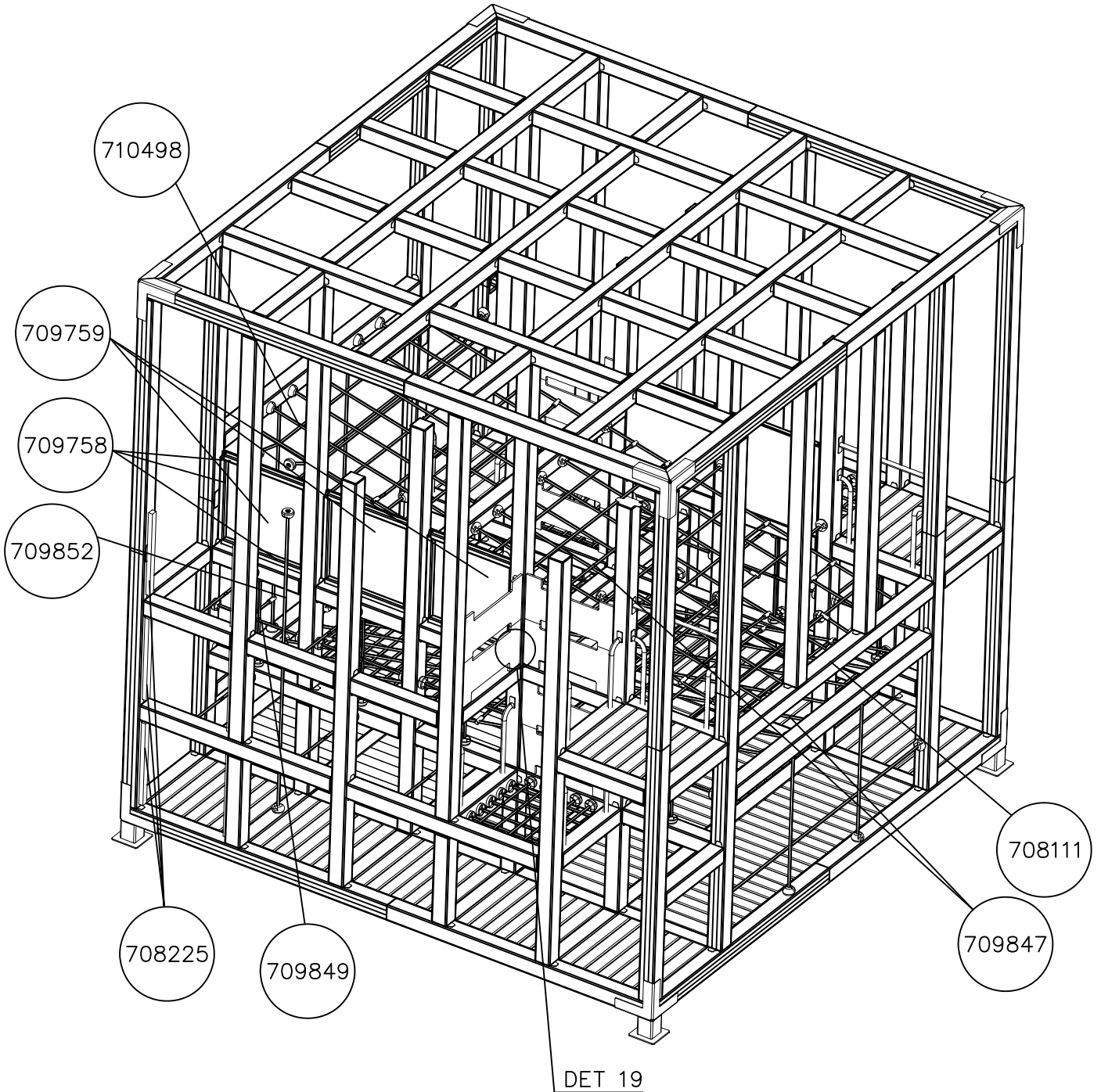
2 LEVEL



This page shows only level 2 parts

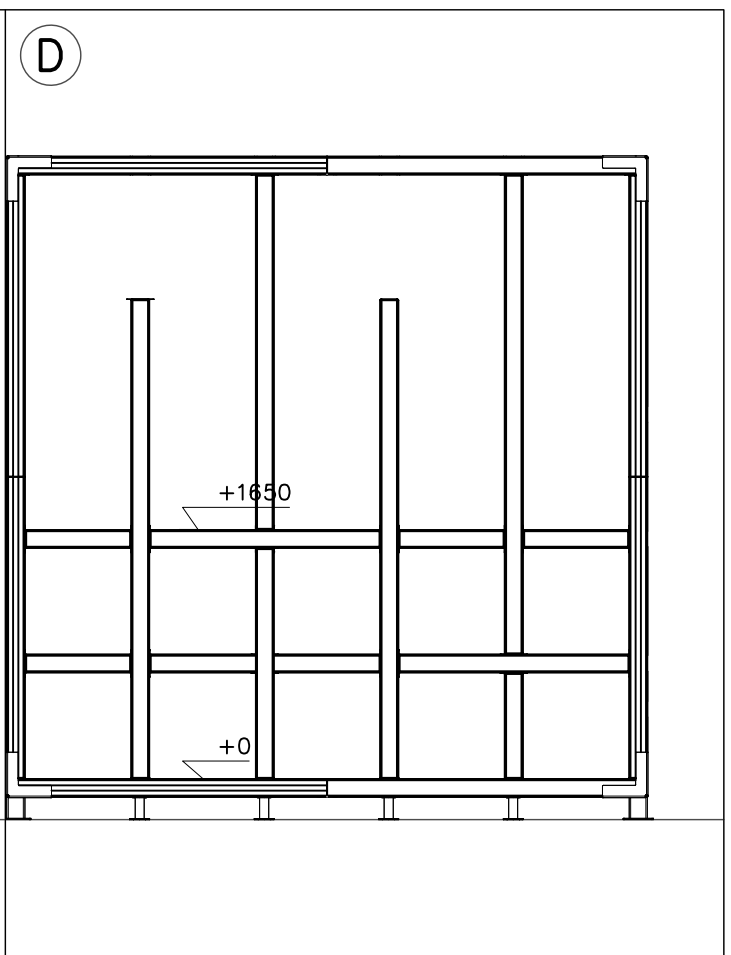
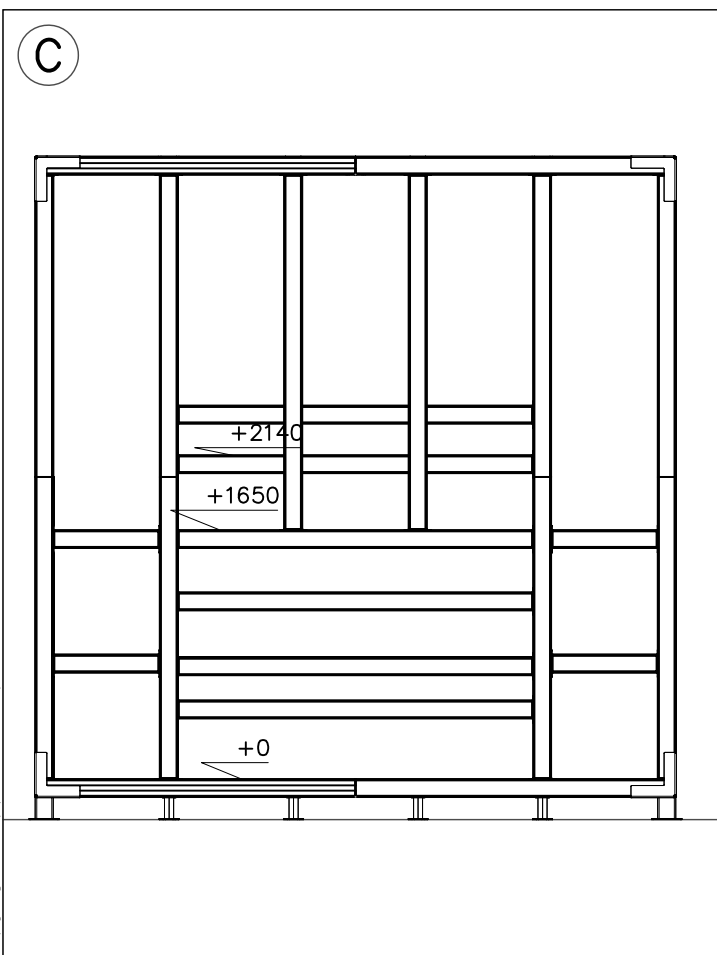
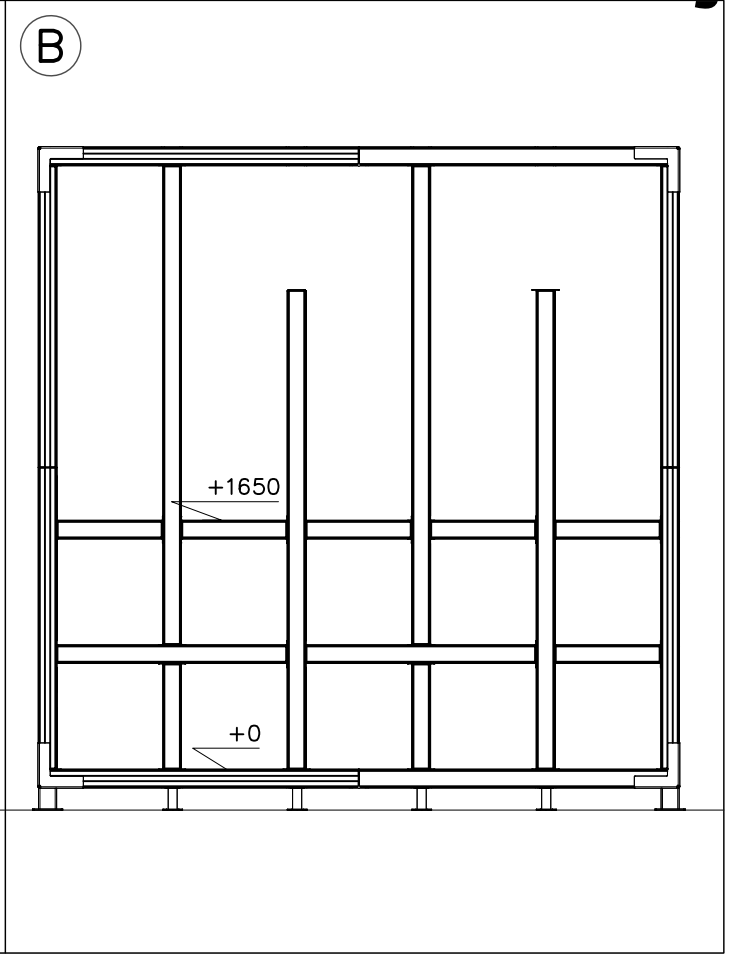
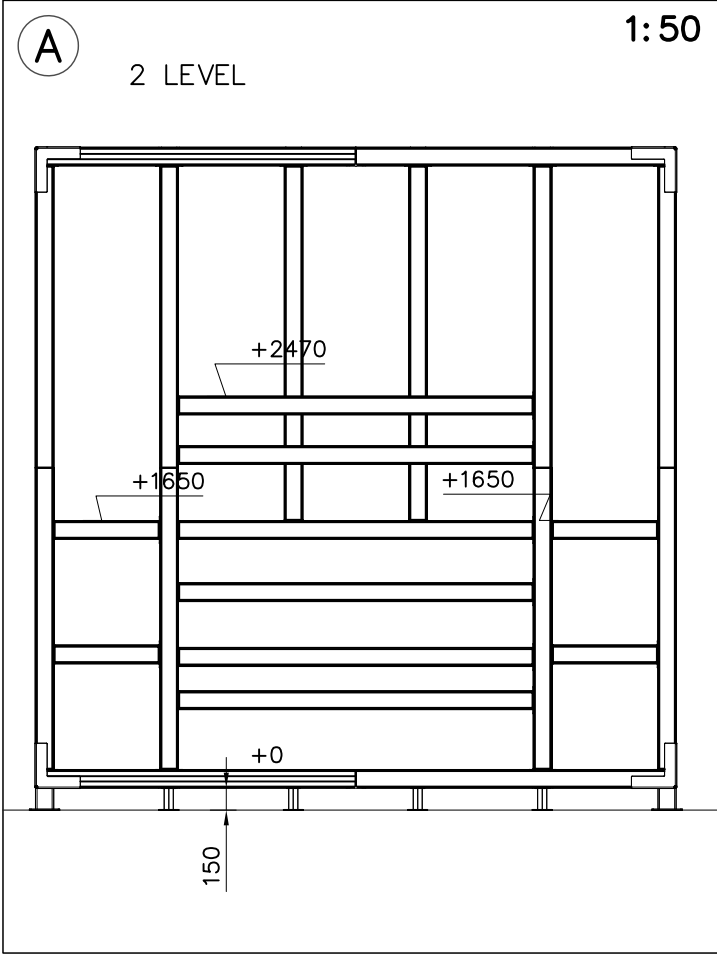


2 LEVEL

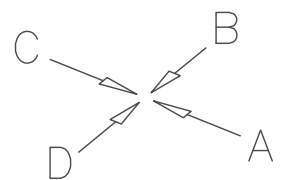
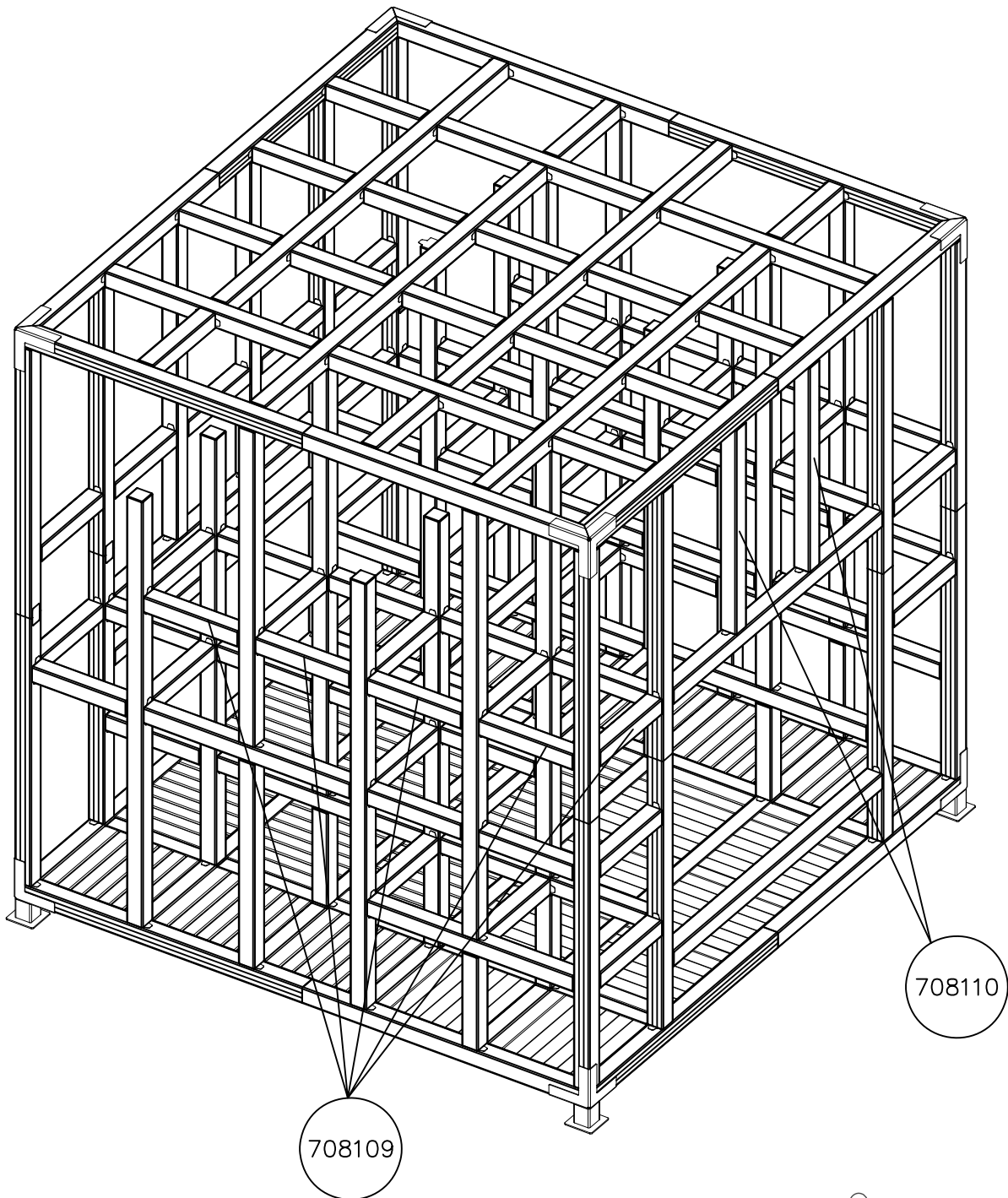


DATE: 28.4.2022

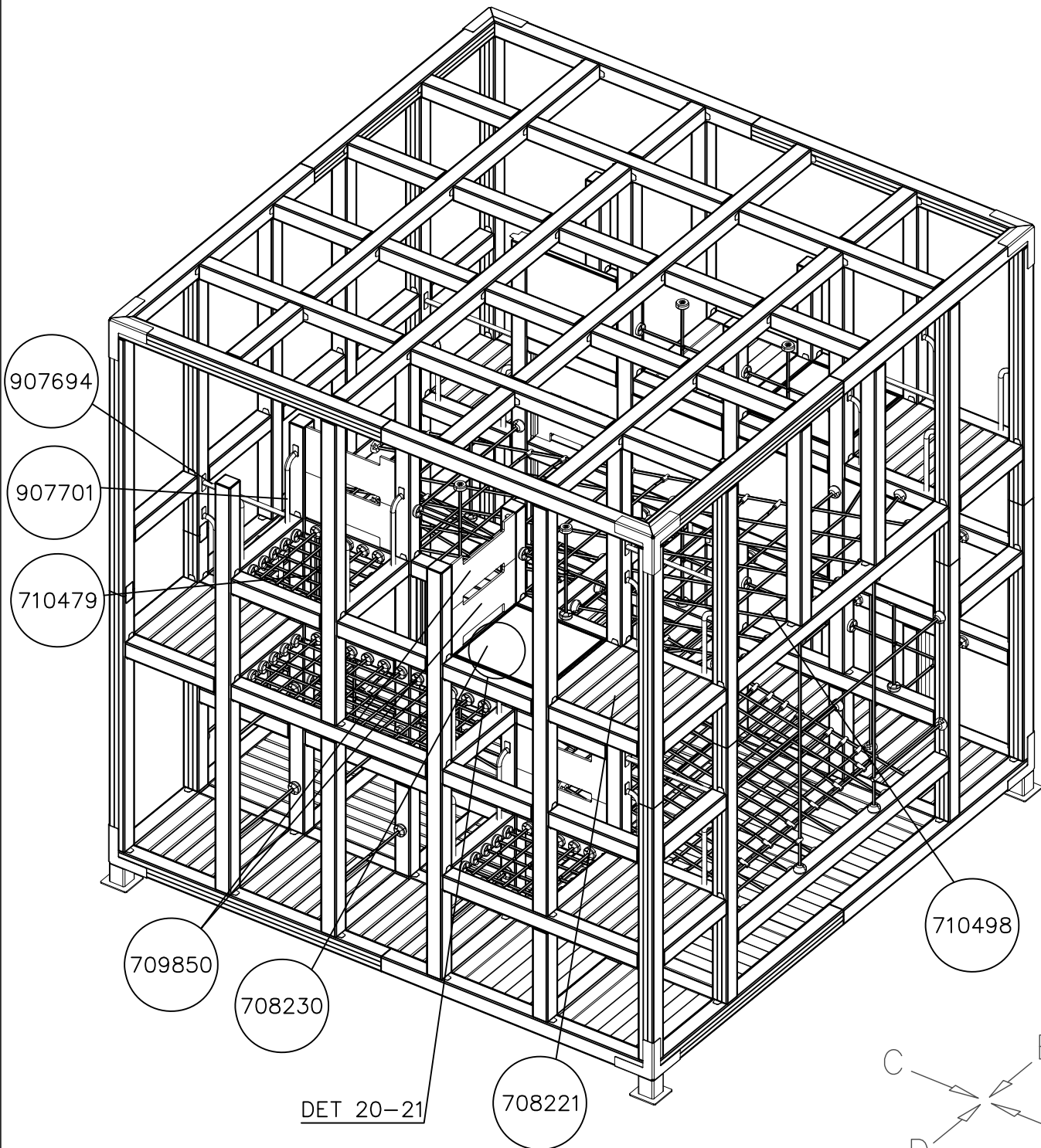
1:50



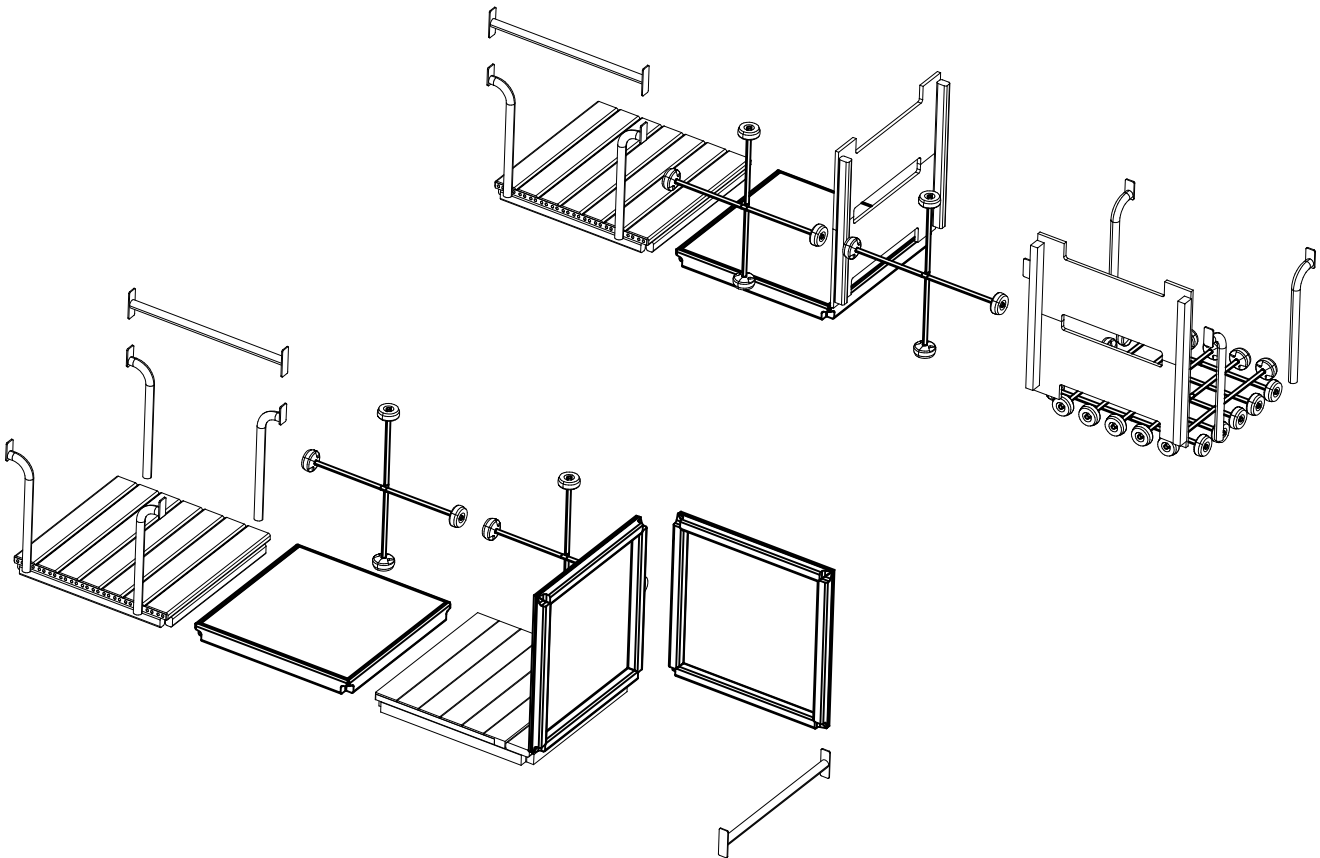
3 LEVEL



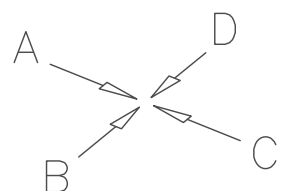
3 LEVEL



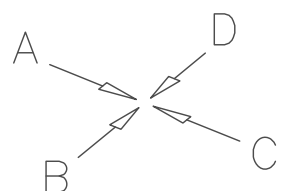
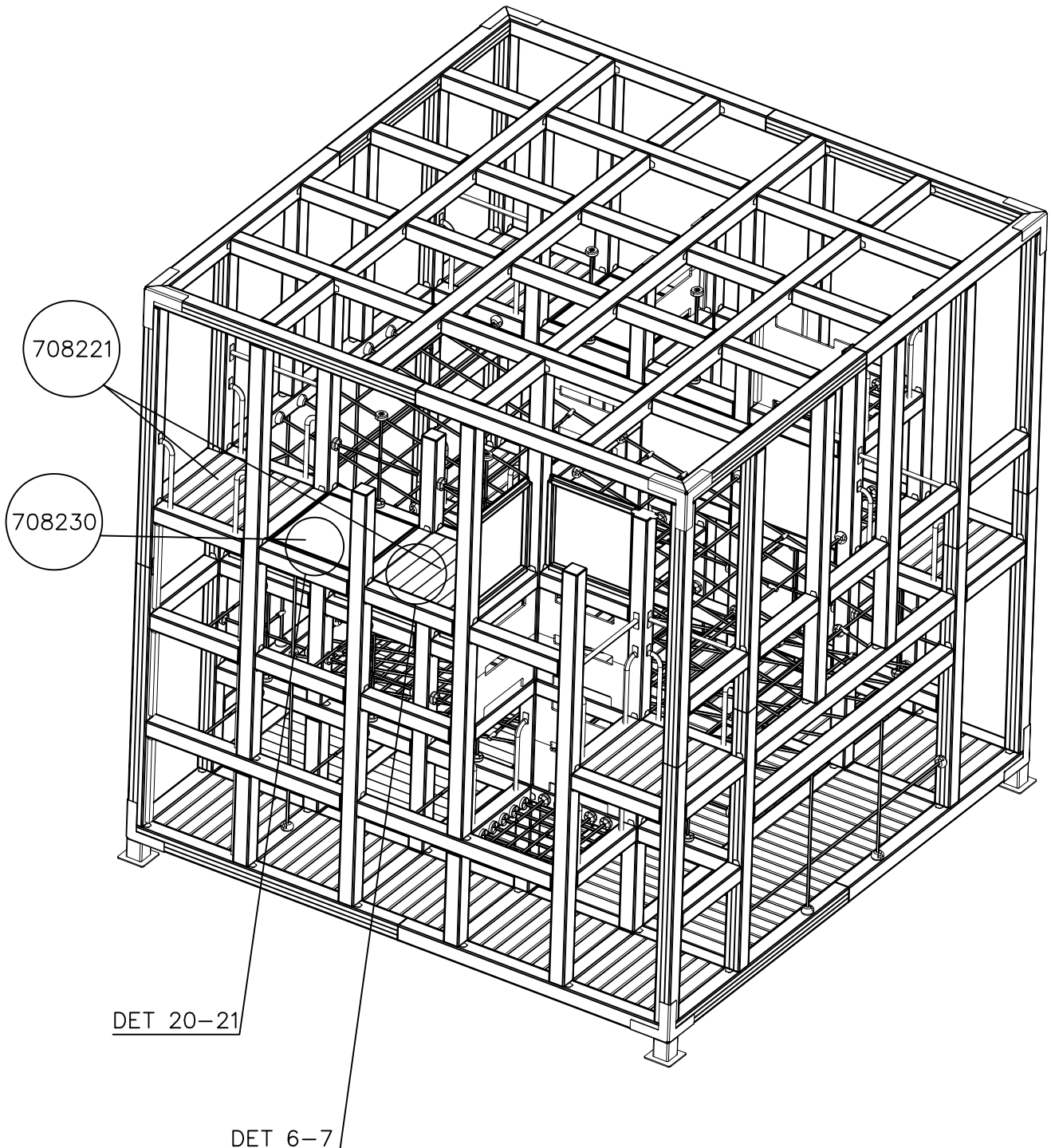
3 LEVEL



This page shows only level 3 parts



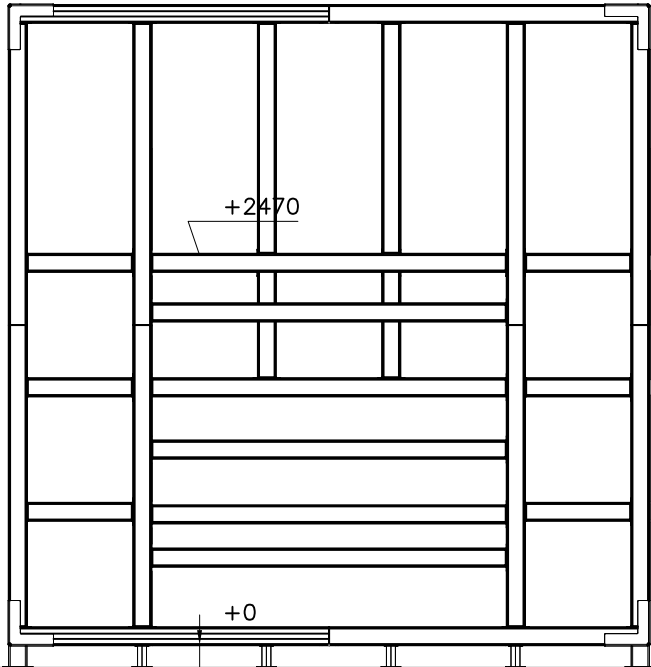
3 LEVEL



1:50

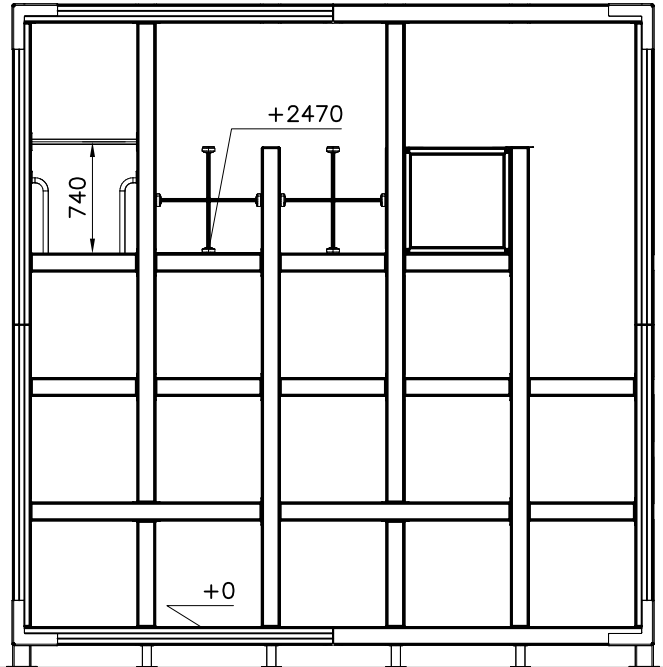
(A)

3 LEVEL



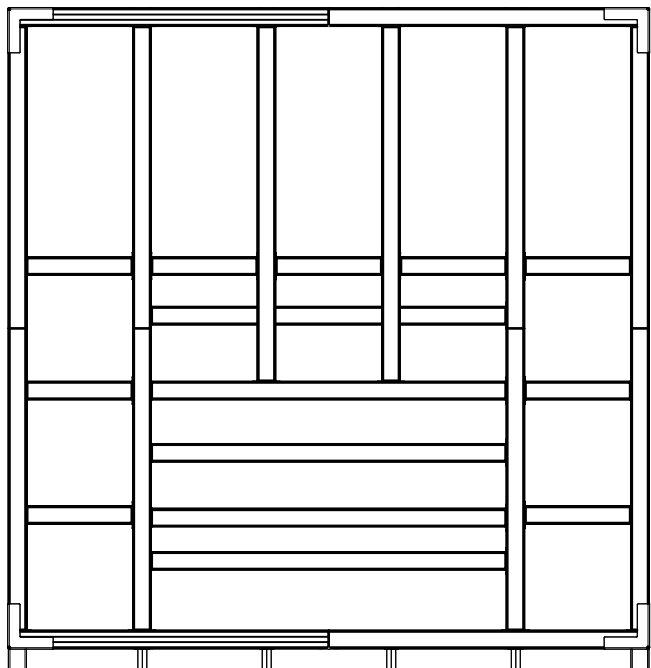
150

(B)

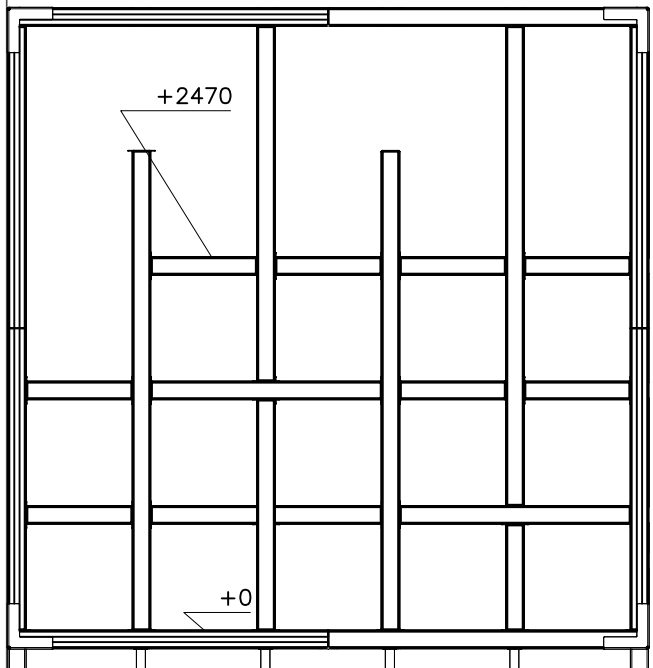


+0

(C)



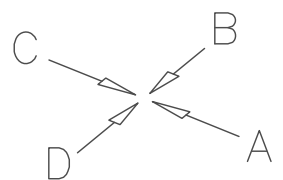
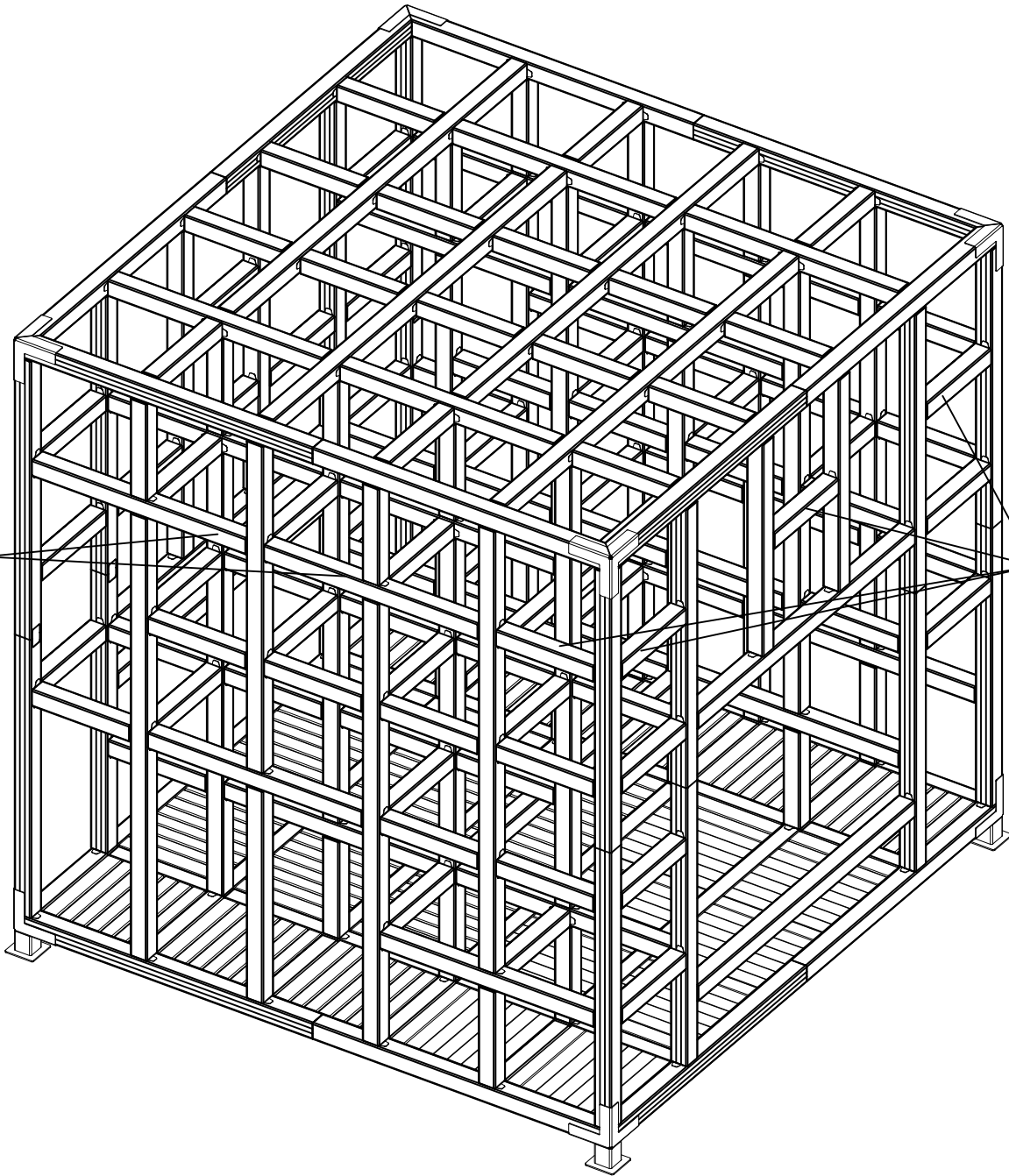
(D)



+2470

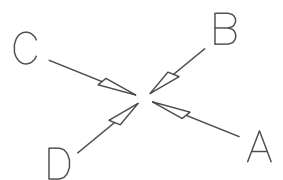
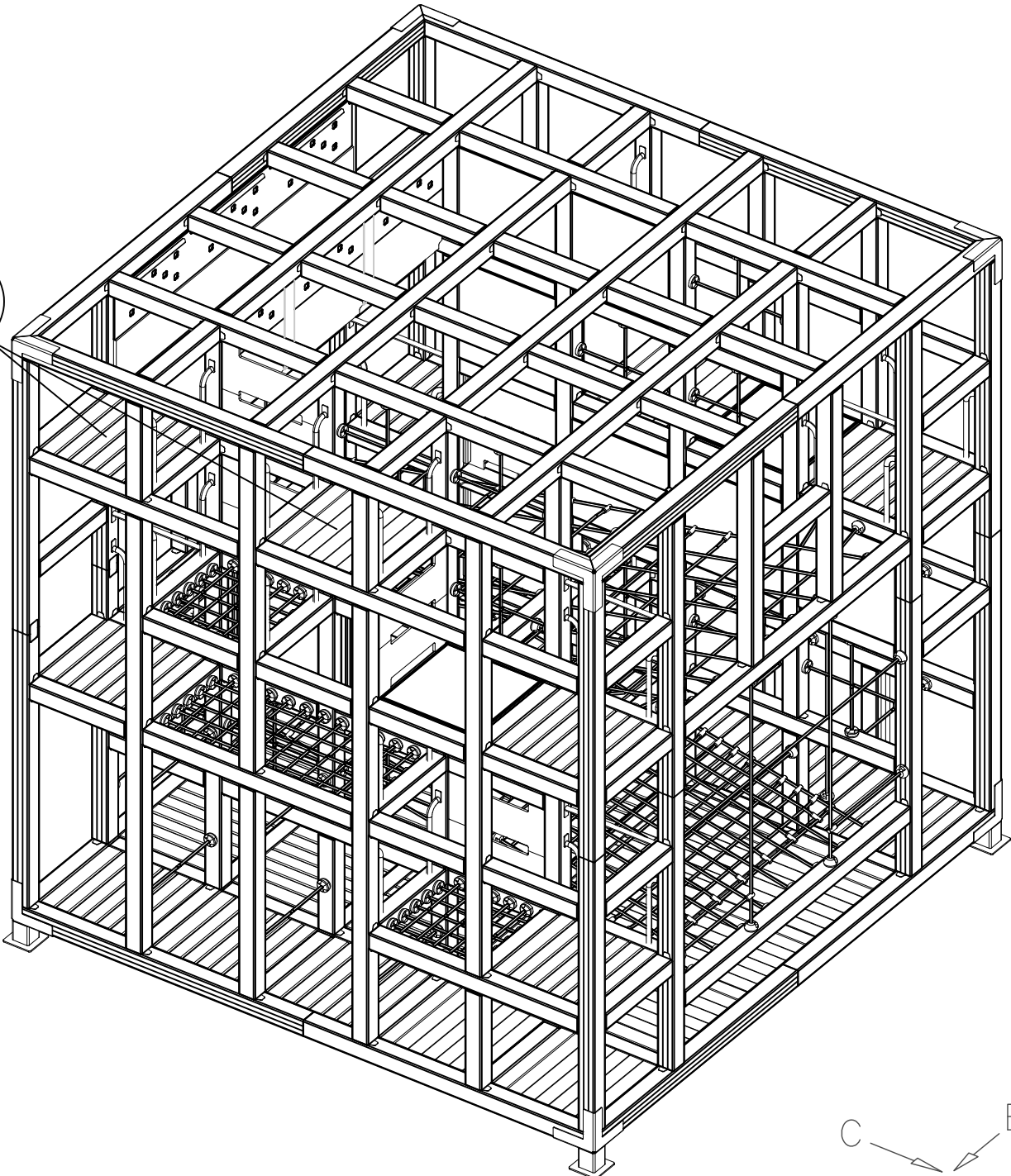
+0

4 LEVEL



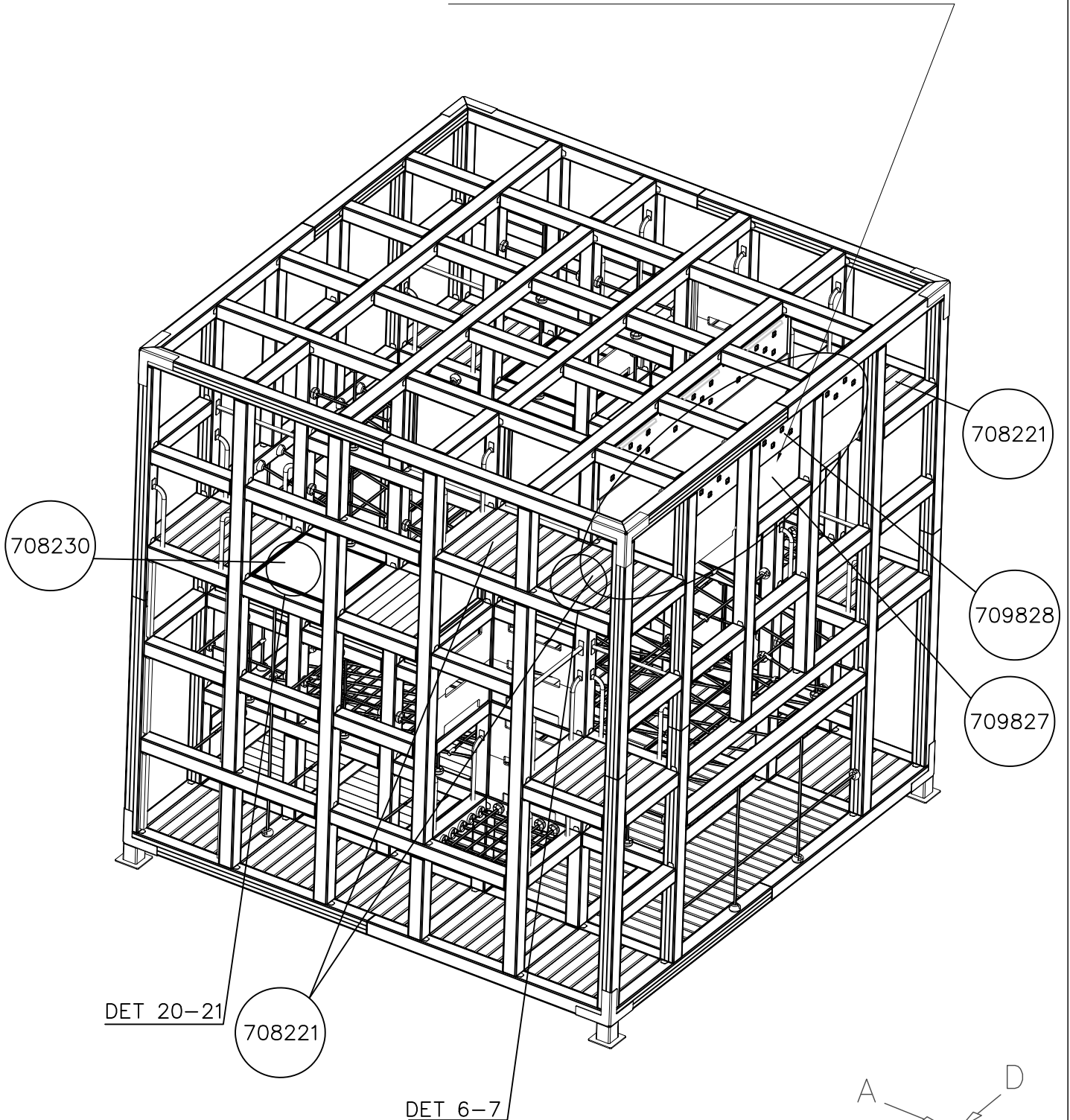
4 LEVEL

708221

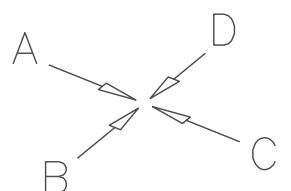
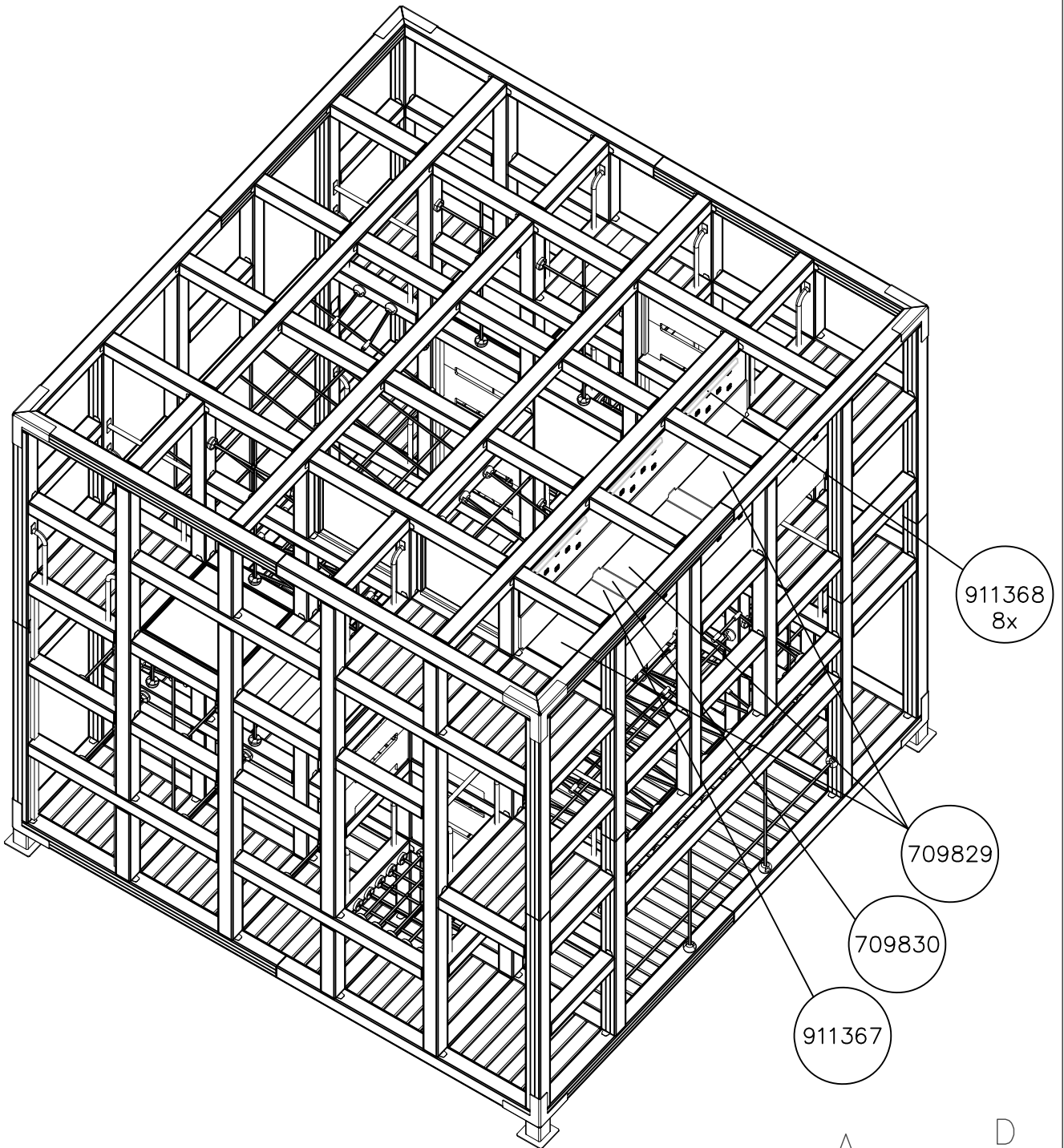


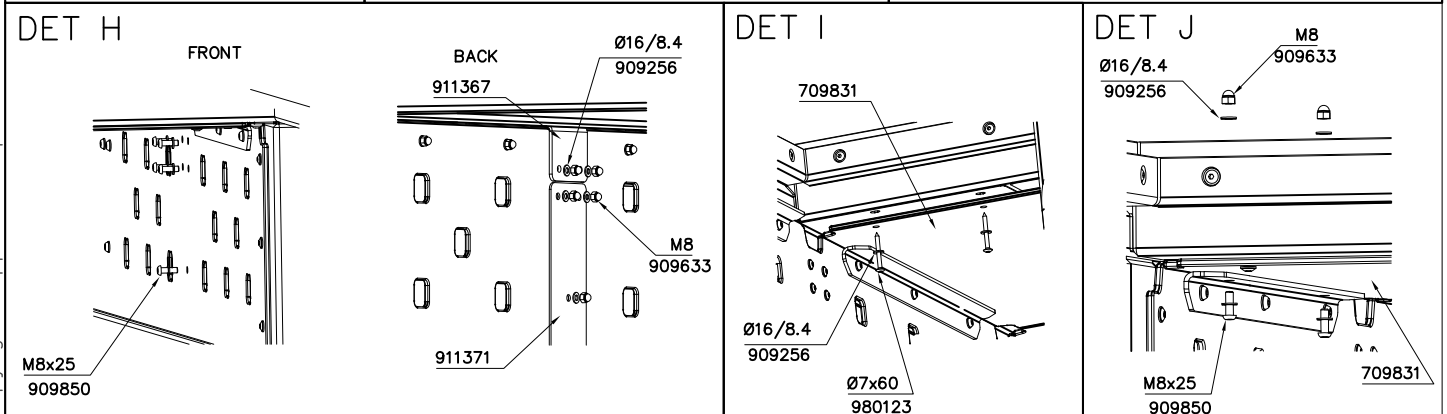
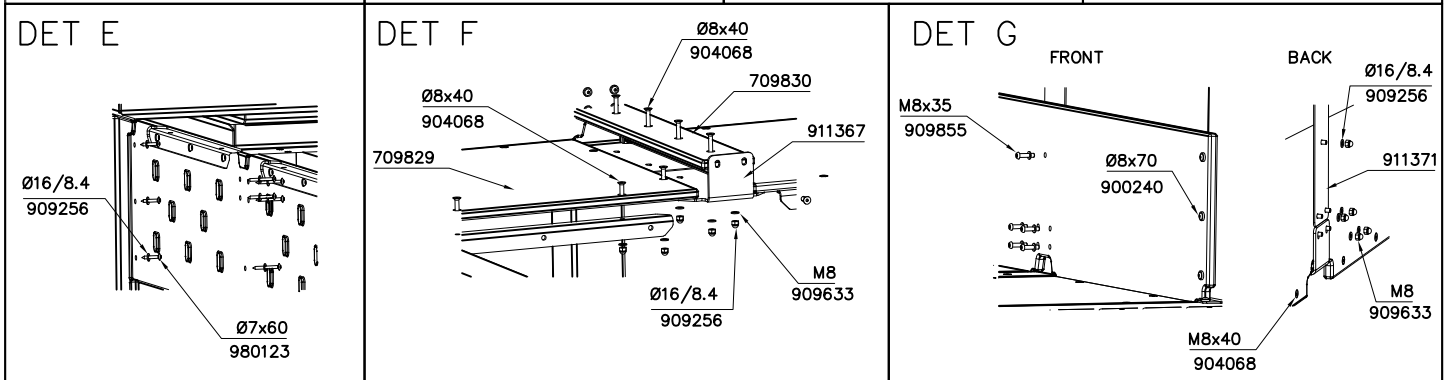
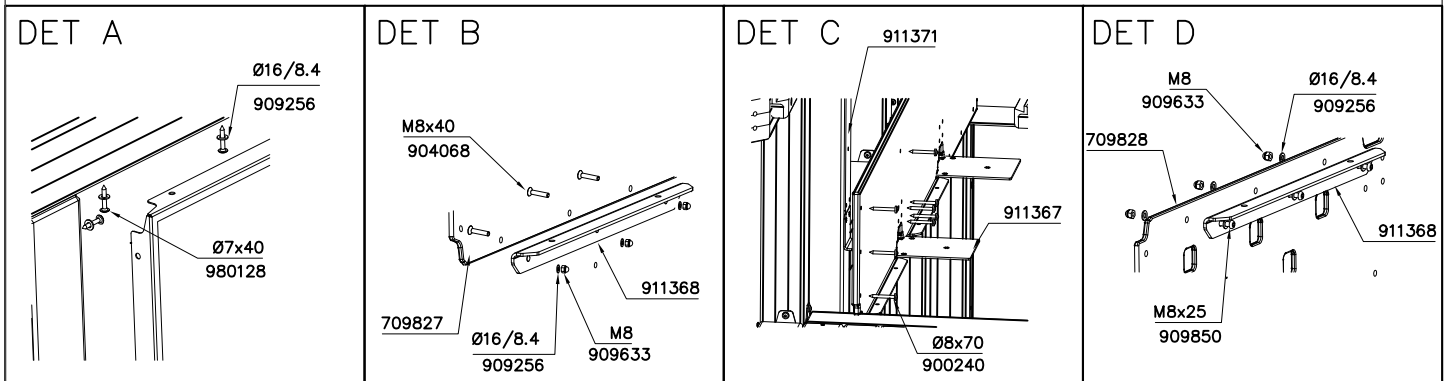
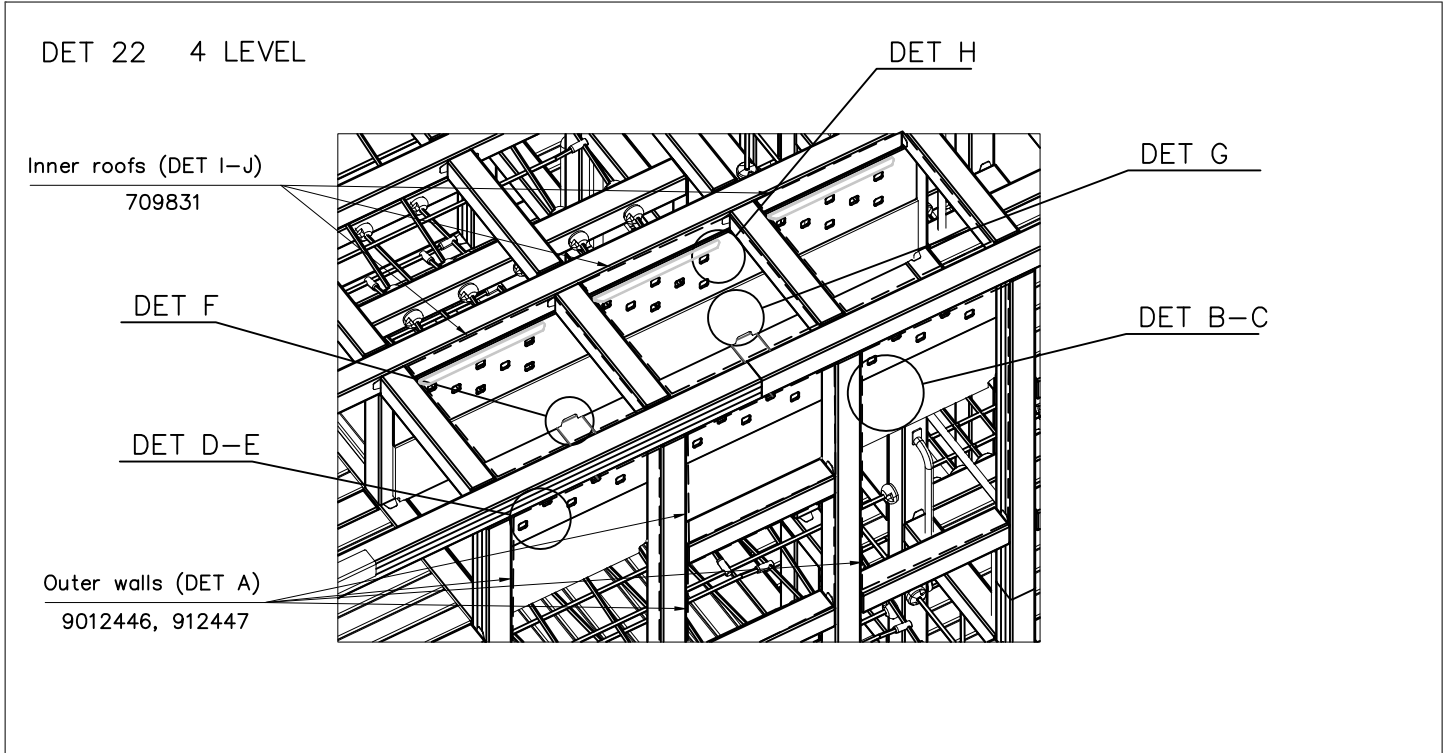
4 LEVEL

Tunnel (Check info from page 7w and details from page 7t)



4 LEVEL

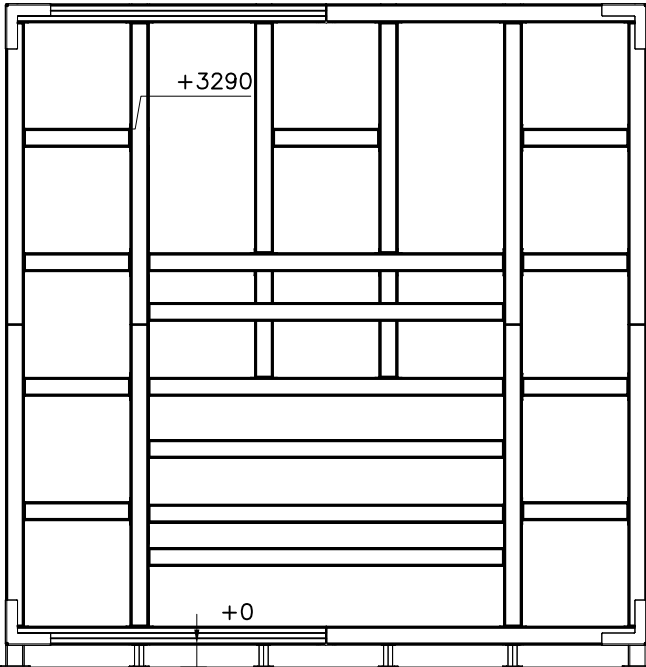




1:50

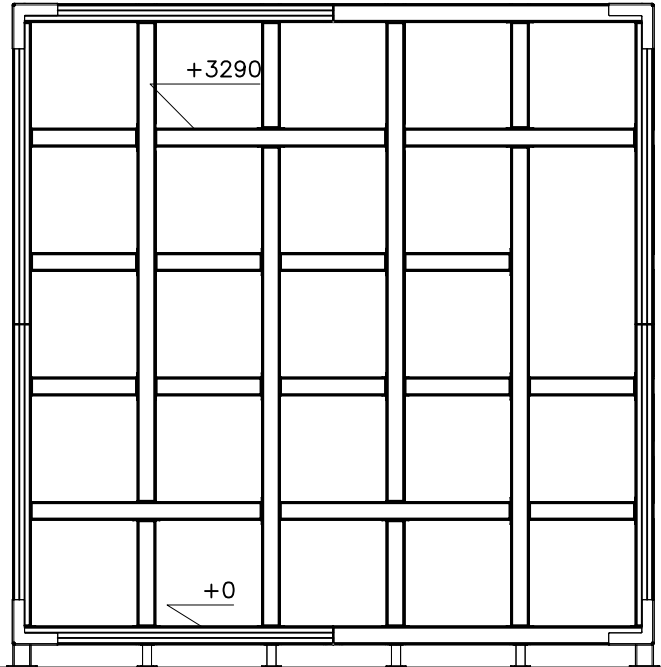
(A)

4 LEVEL

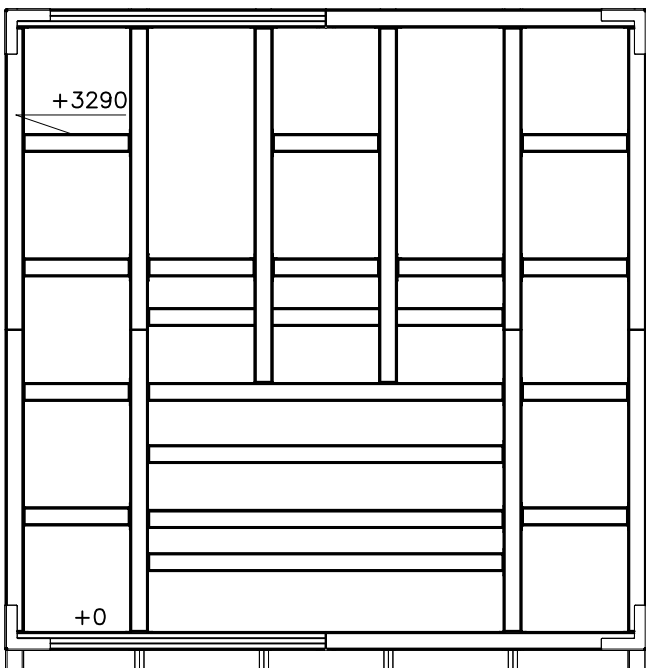


150

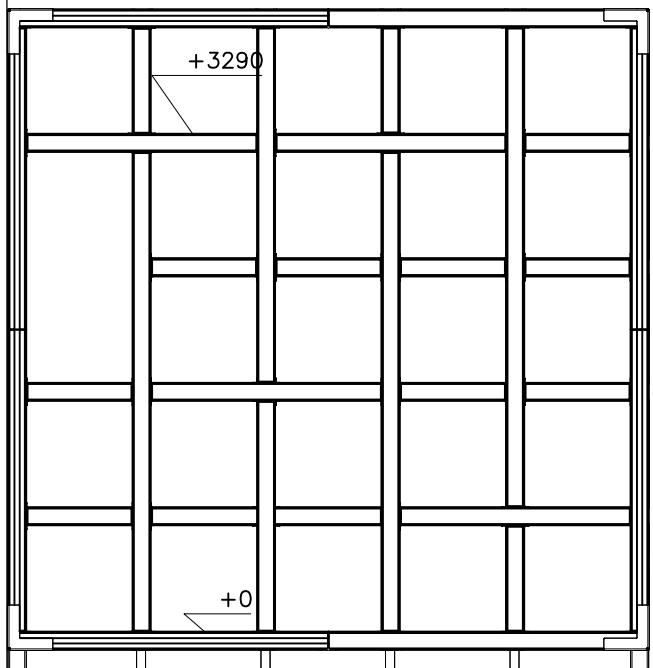
(B)



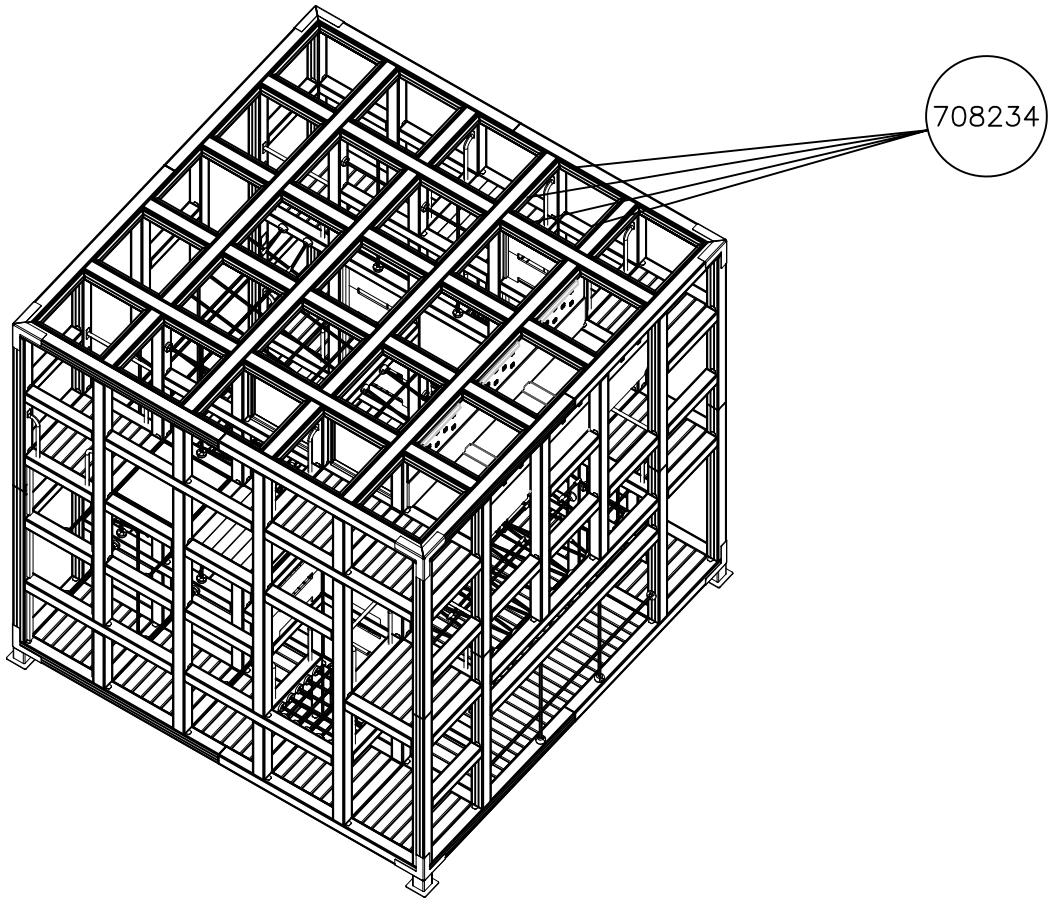
(C)



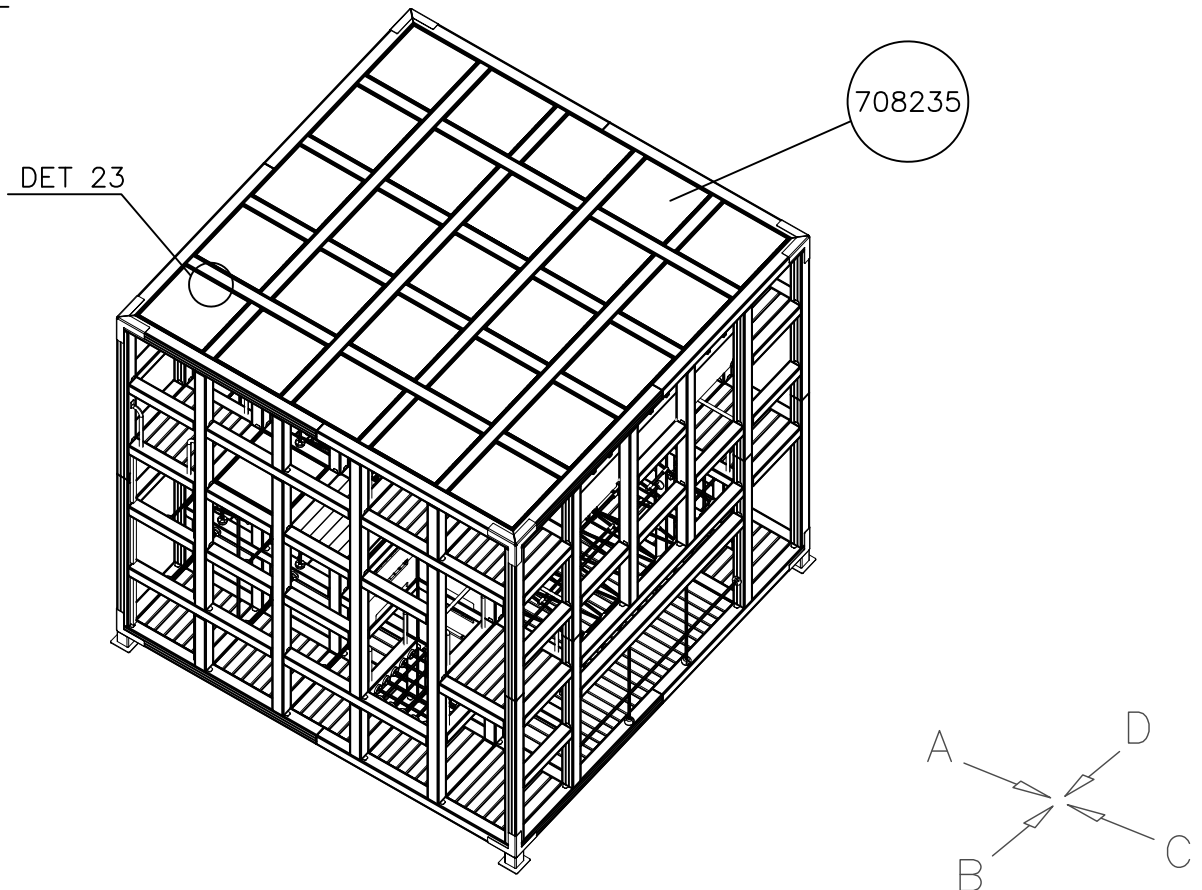
(D)

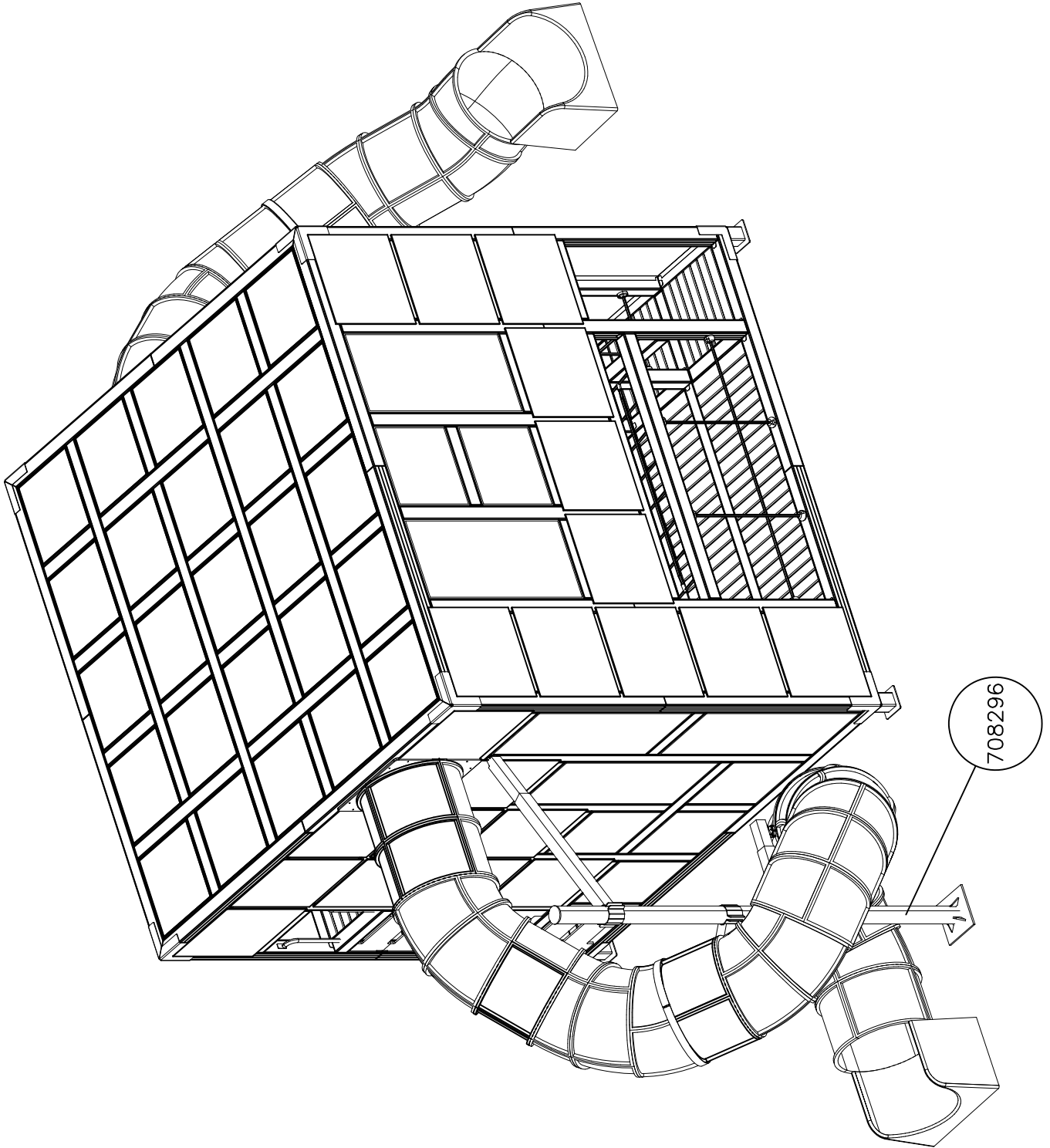


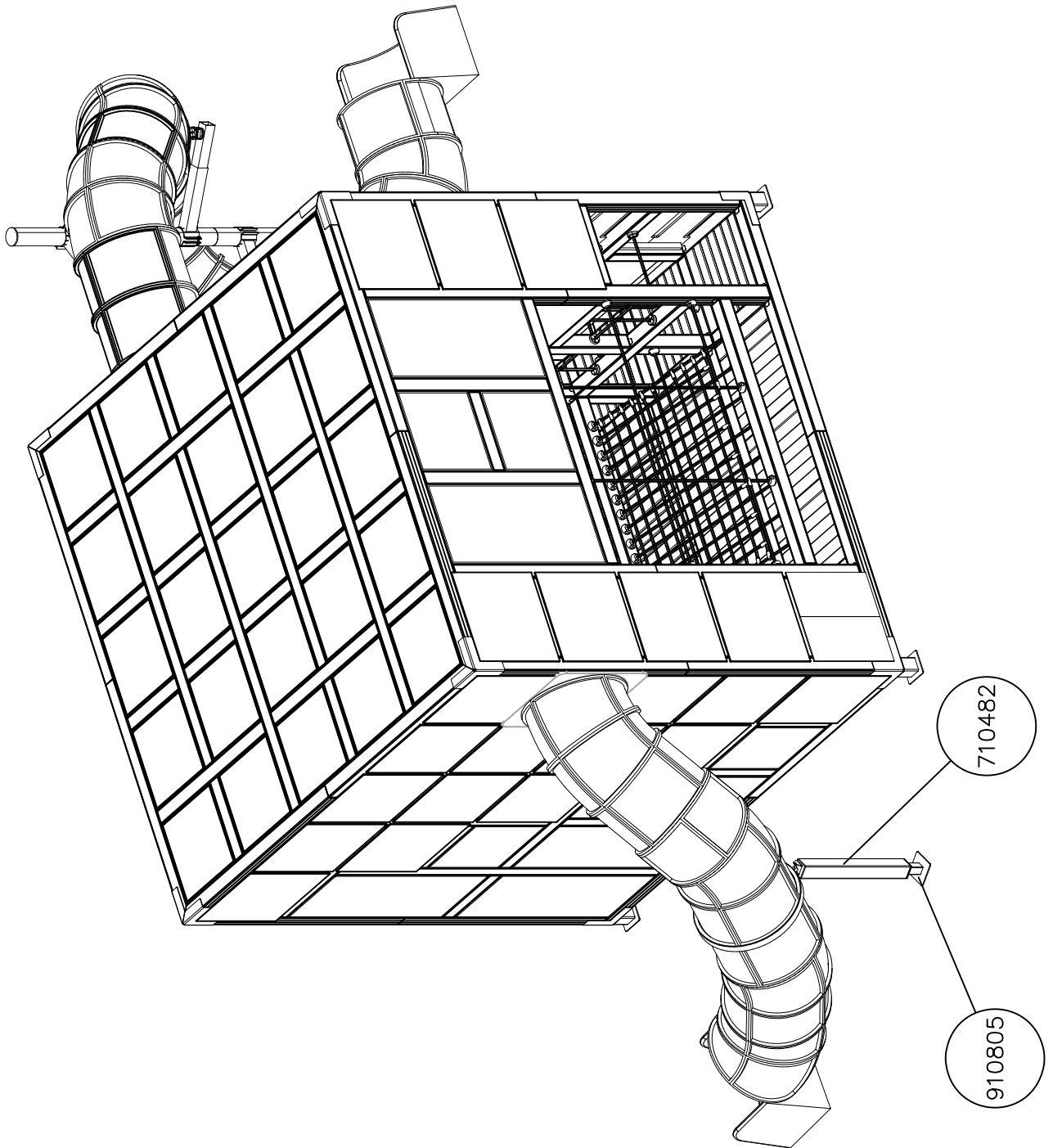
ROOF LIST

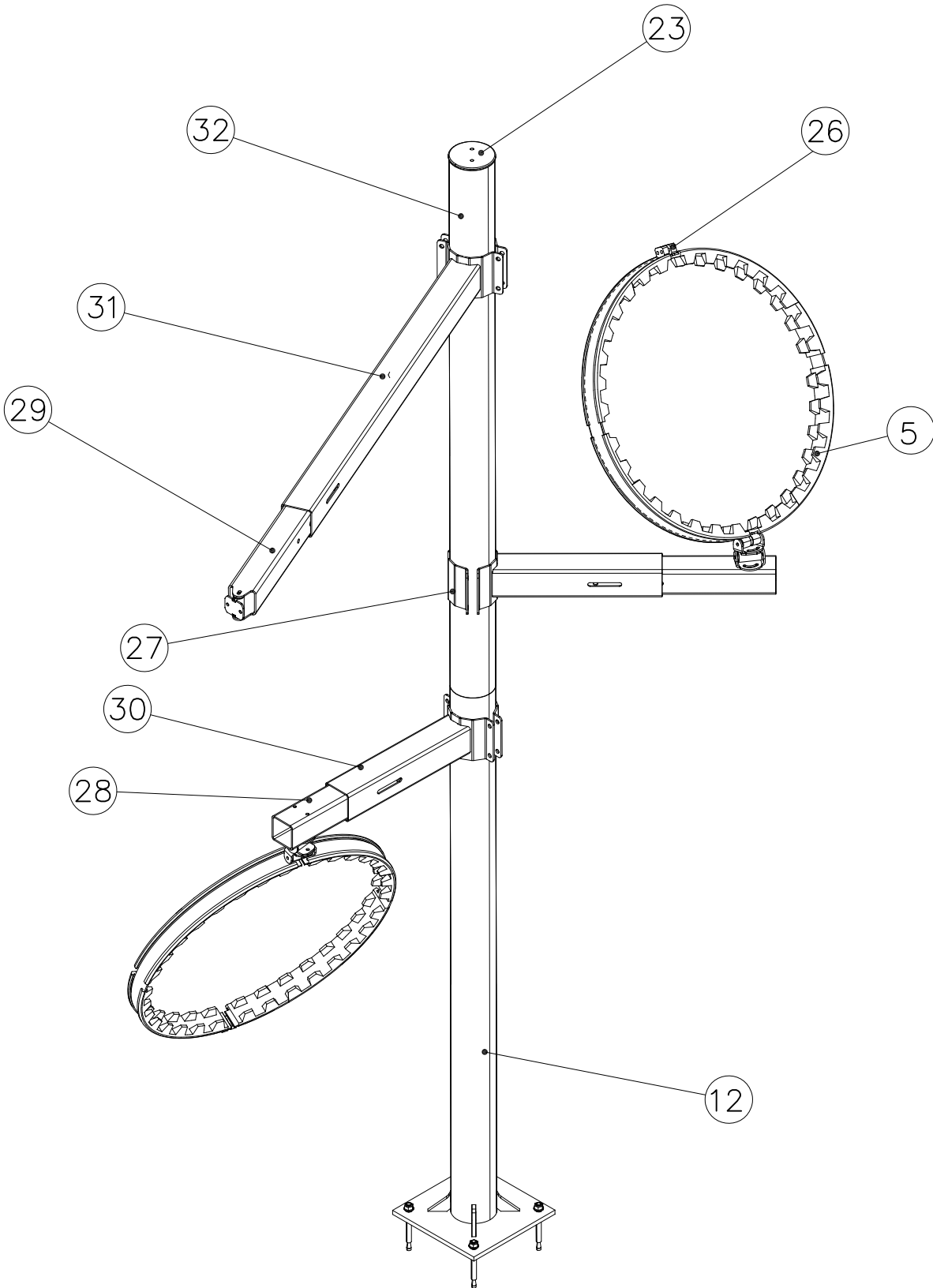


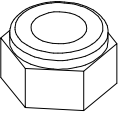
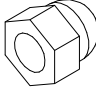
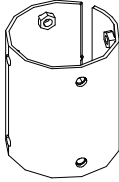
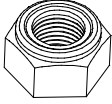
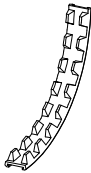

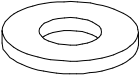

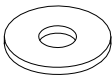

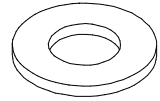

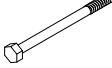
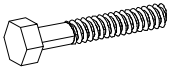
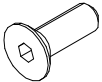
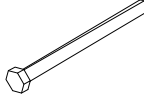
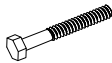
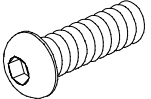
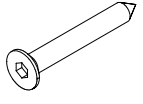


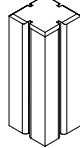
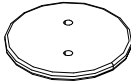
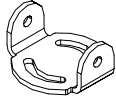
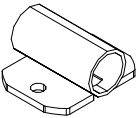

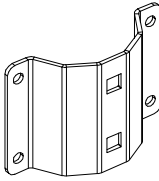
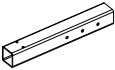
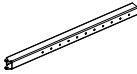
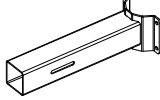
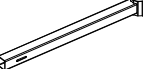

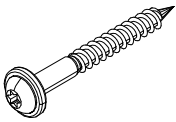

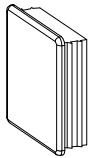
ROOF PLATE

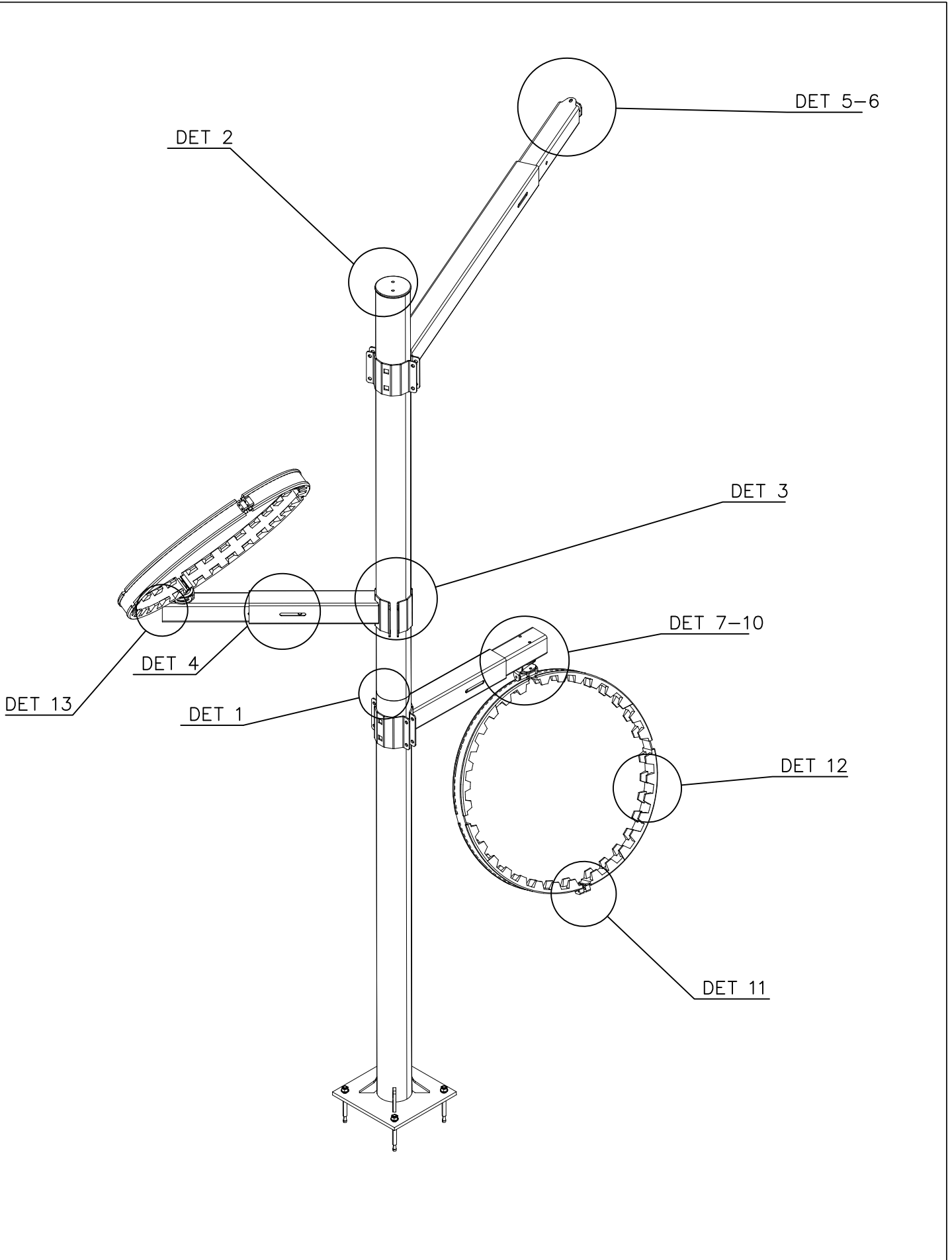


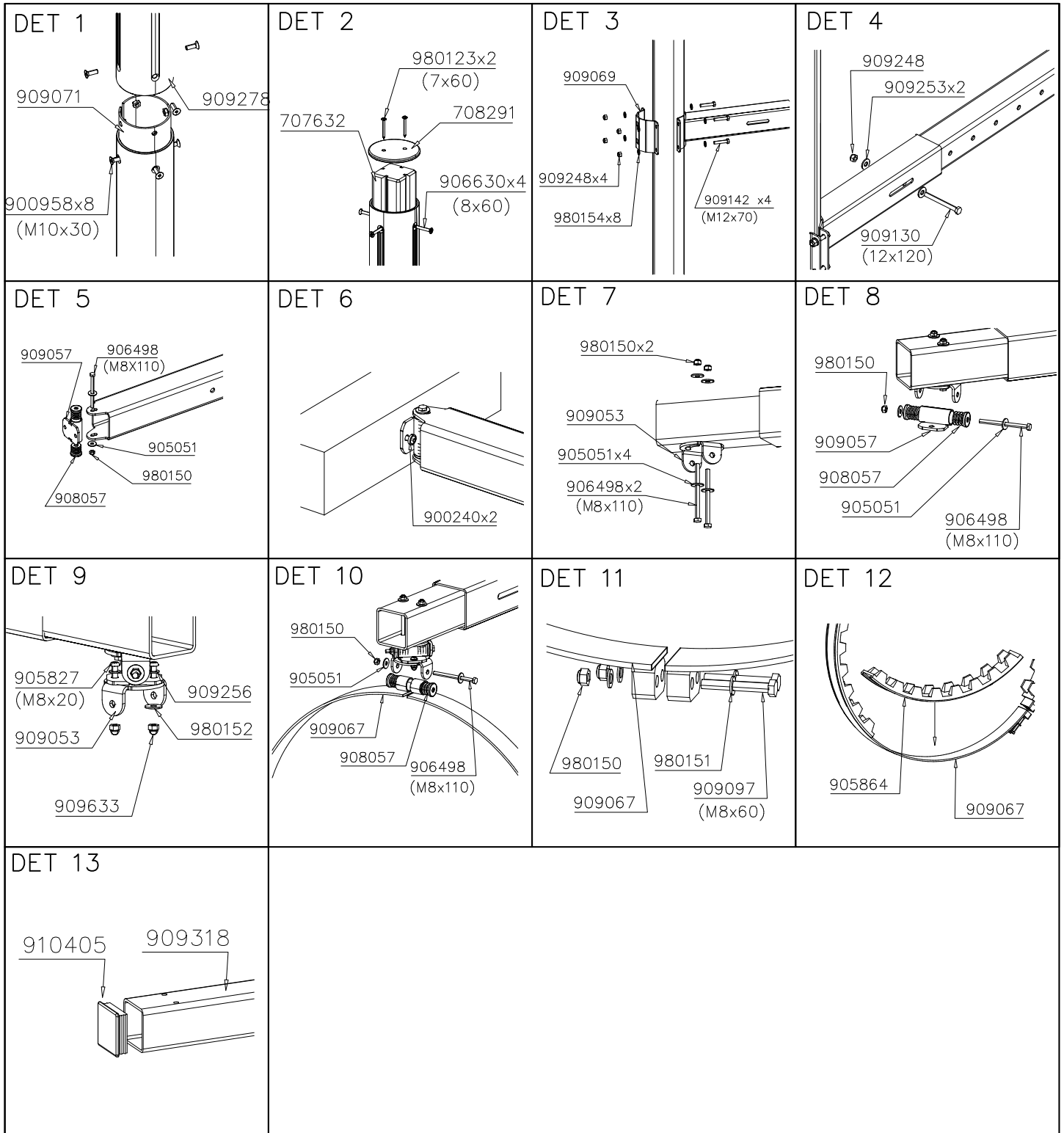


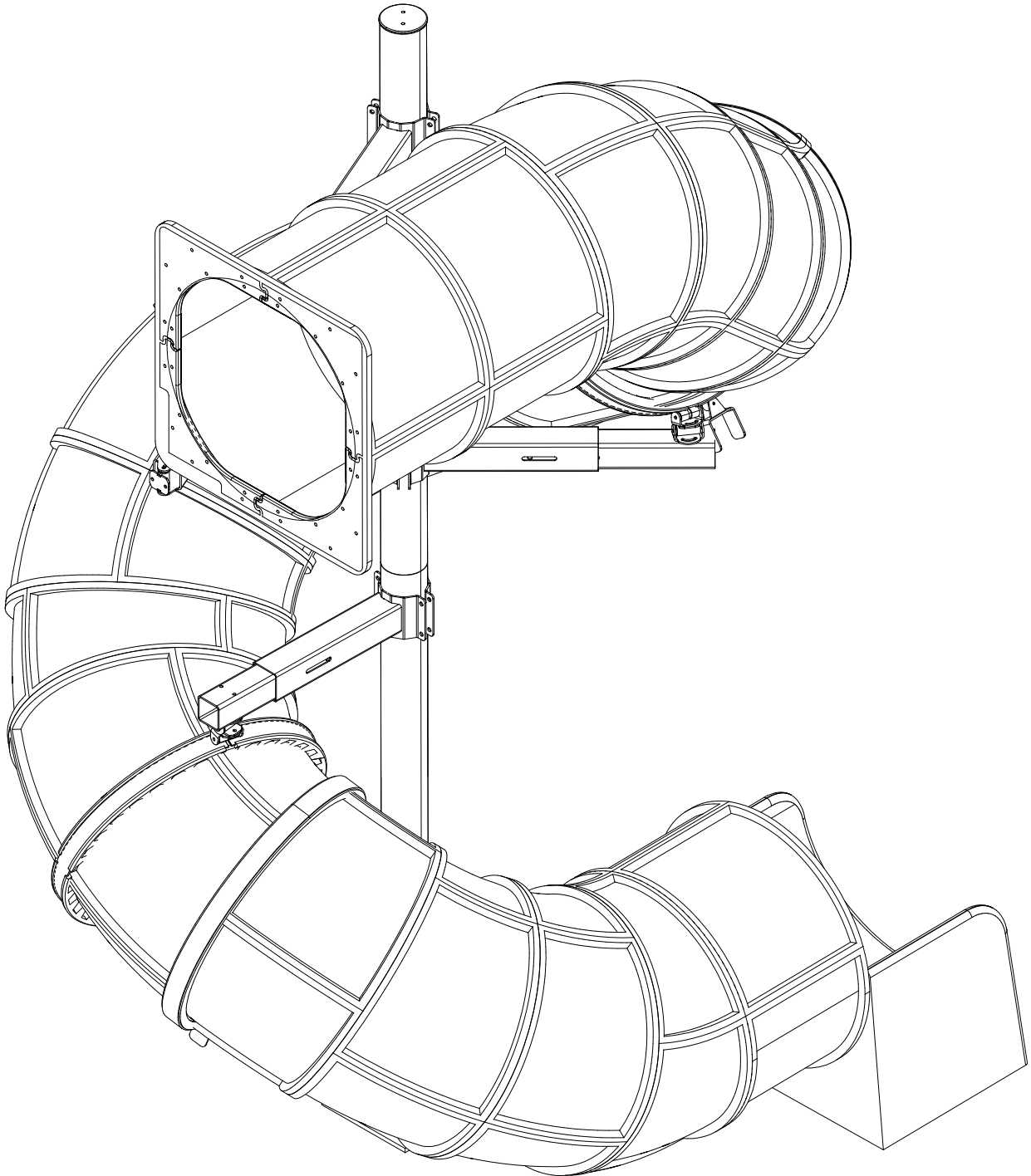




① 909248  M12 PCS 15	② 909633  M8 PCS 4	③ 909071  PCS 1	④ 980150  M8 PCS 13	⑤ 905864  PCS 8	⑥ 909523  Ø32/13.5/2 PCS 6
⑦ 980154  Ø24/13 PCS 24	⑧ 980152  Ø24/8.4x2 PCS 4	⑨ 905051  Ø24/8.4 PCS 18	⑩ 980151  Ø16/8.4 PCS 8	⑪ 909256  Ø16/8.4x1.6 PCS 4	⑫ 909068  PCS 1
⑬ 909130  M12x120 PCS 3	⑭ 909142  M12x70 PCS 12	⑮ 900958  M10x30 PCS 8	⑯ 906498  M8x110 PCS 9	⑰ 909097  M8x60 PCS 4	⑱ 905827  M8x20 PCS 4
⑲ 906630  8x60 PCS 4	⑳ 980123  7x60 PCS 2	㉑ 908057  Ø32/29-L5/30 PCS 10	㉒ 707632  PCS 1	㉓ 708291  Ø145 PCS 1	㉔ 909053  PCS 4
㉕ 909057  PCS 3	㉖ 909067  PCS 4	㉗ 909069  PCS 3	㉘ 909318  PCS 2	㉙ 909326  PCS 1	㉚ 909282  PCS 2
㉛ 909317  PCS 1	㉜ 909278  PCS 1	㉝ 900240  8x70 PCS 2	㉞ 904450  M16x170 PCS 4	㉟ 910405  90x90x30 PCS 2	PCS
PCS	PCS	PCS	PCS	PCS	PCS







Huom. Pystyttäessä tube- liukumäkeä korkean leikkivälineen yhteyteen, voidaan pystytystyössä tarvita nosturia, ellei paikalla ole tarpeeksi pystytyshenkilökuntaa.

1. Tarkista tuoteosaluettelon ja osiin merkittyjen tuotenumeroiden avulla, että kaikki osat sisältyvät toimitukseen.
2. Valitse välineelle paikka ottaen huomioon valmistajan asennusohjeessa ilmoittamat turvaetäisyydet, 2m turvaetäisyys jarrutuslaatikon edessä ja 1m sivuilla. Tube liukumäen alastuloalueen on vastattava 1m putoamiskorkeutta. Tee tarvittavat peruskaivannot jarrutuslaatikkoa varten.
3. Kokoa kehät sivujen 4 ja 5 mukaisesti huomioiden läpinäkyvät osat.
4. Liitä kehät toisiinsa asennusohjeen numeromerkintöjen mukaan. Sivulla 6 esitetään esimerkki kehien kokoamisesta. Huomioi ettei läpinäkyviä osia tule liukupintaan.
5. Asenna esikoottu lähtölevy putken yläpäähän ohjeen mukaiseen asentoon. Asenna jarrutuslaatikon 905850 perustusraudat asennusohjeen mukaisesti ja liitä putken alapäähän.
6. Nosta putkiliukumäki rakennelmaa vasten ja kiinnitä ohjeen mukaisilla kiinnikkeillä. Täytä jarrutuslaatikon alusta hiekalla.
7. Asenna mahdolliset liukumäen tukitolpat erillisen ohjeen mukaan.
8. Tee käyttöönottotarkastus ennen välineen käyttöönottoa toimitukseen sisältyvän pöytäkirjan mukaisesti. Pöytäkirja tulee dokumentoida. Muista, että pääsy välineeseen tulee estää, kunnes se on valmis, turvallinen ja kaikki asennustarvikkeet on viety pois.

Obs. När du lyfter upp en tuberutschbana mot en hög lekutrustning, kan det hända att du behöver använda en kran om det inte finns monteringspersoner på plats.

1. Kontrollera stycklistan och delarna i förpackningen med hjälp av produktnumren.
2. När du väljer platsen för utrustningen bör du beakta de säkerhetsavstånd som tillverkaren meddelat i monteringsanvisningarna. 2 m säkerhetsavstånd framför bromslådan och 1 m på sidorna. På Tubes- rutschbanan landningsområde måste det finnas motsvarande 1 m fallhöjd. Utför nödvändigt grundarbete för bromslådan.
3. Montera ringarna enligt sidorna 4 och 5 och beakta de genomskinliga delarna.
4. Montera ihop ringarna med varandra enligt numren i monteringsanvisningarna. På sidan 6 får du ett exempel på hur man monterar ringarna. Observera att det inte får komma några genomskinliga delar på glidytan.
5. Sätt fast den förmonterade startskivan på den övre delen enligt anvisningarna. Sätt fast bromslådan i enlighet med monteringsanvisningarna för fundamentjärnen 905850 och sätt fast i den nedre delen av röret.
6. Lyft upp tubrutschbanan mot konstruktionen och fäst med fästelement enligt anvisningarna. Fyll botten av bromslådan med sand.
7. Montera eventuella stöd Stolpar till rutschbanan enligt separata anvisningar.
8. Innan utrustningen tas i bruk ska en slutbesiktning i enlighet med protokollet i leveransen utföras. Protokollet måste dokumenteras. Kom ihåg att tillträde till utrustningen måste förhindras tills den är färdig monterad, säker och alla monteringsstillbehör avlägsnats.

Please note! In the absence of sufficient installation staff you may need to use a crane to attach the Tube slide to a tall structure.

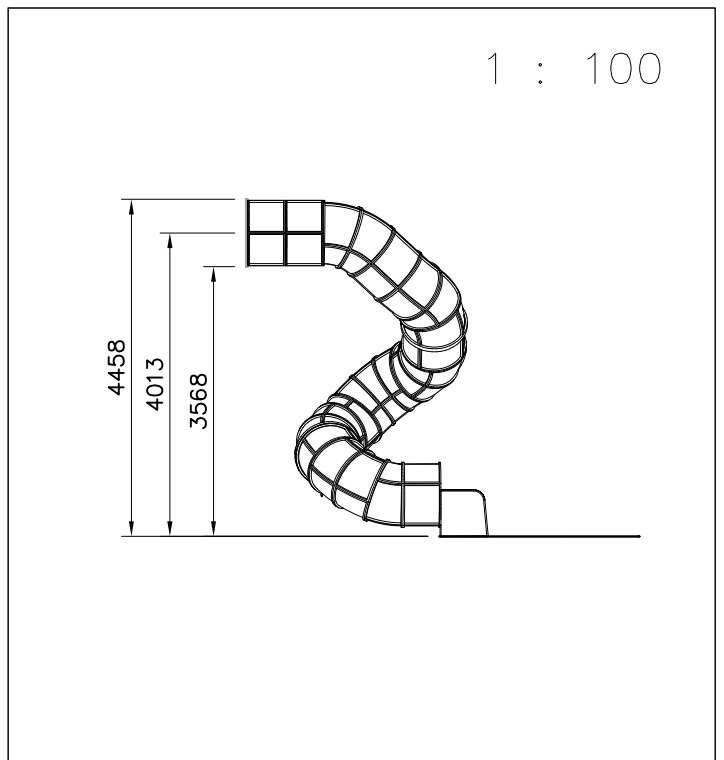
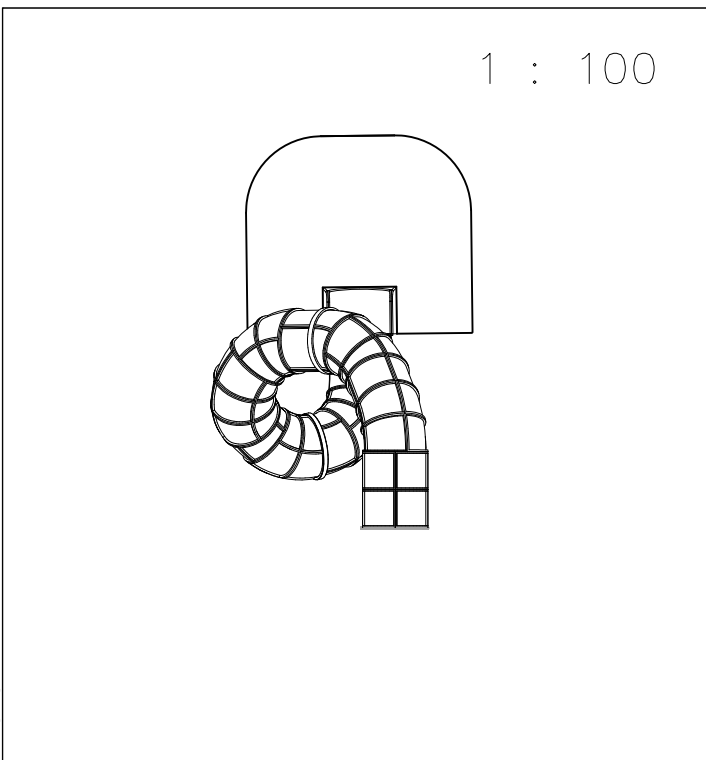
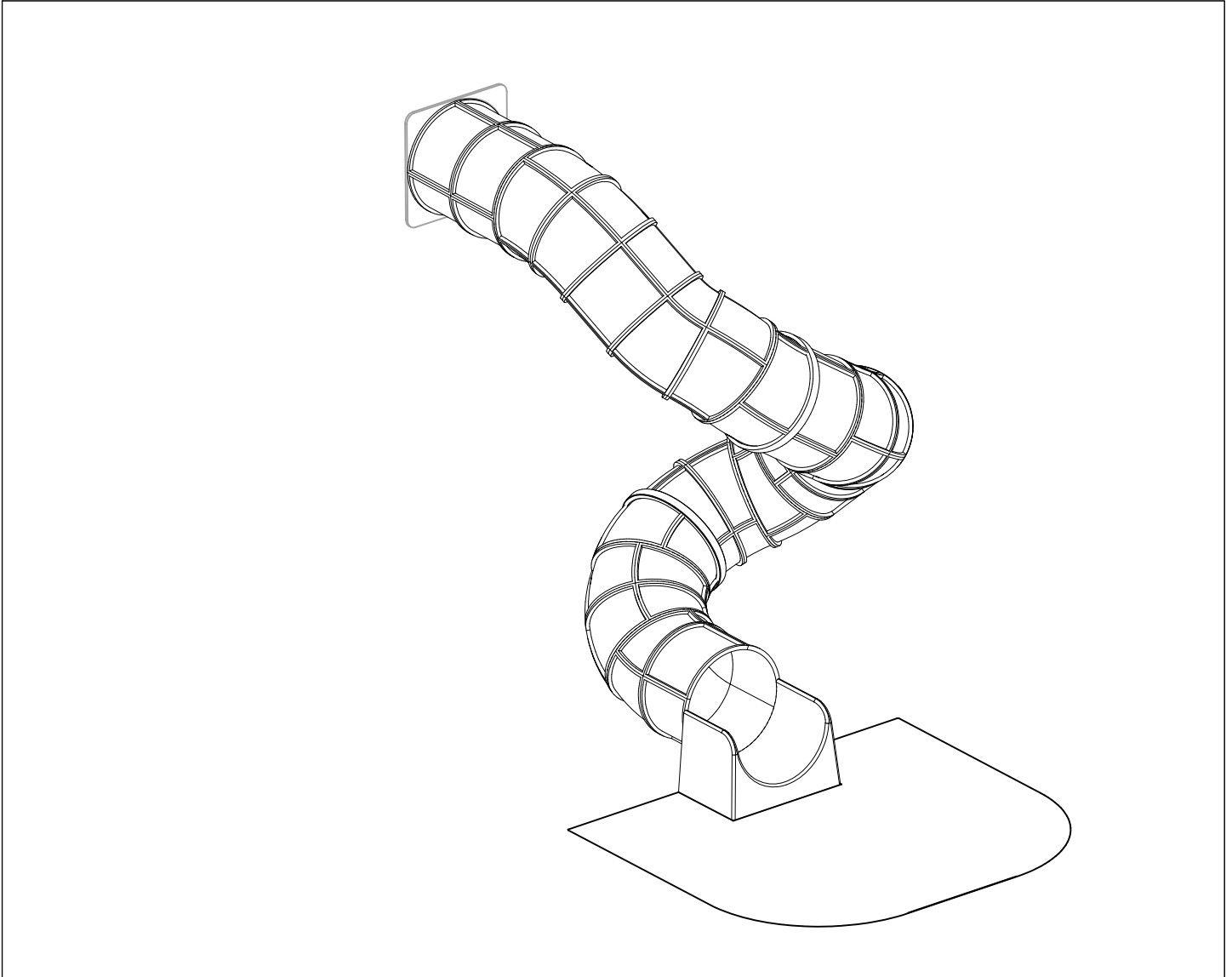
1. Use the parts list and the markings on the components to make sure that you have all of the necessary parts.
2. Choose a location for the product, taking into account the safety margins specified in the mounting instructions: leave 2 metres in front of the slide's end and 1 metre on both sides. The curve of the Tube slide must correspond to a total fall height of 1 metre. Prepare the ground for anchoring the end piece.
3. Assemble the tubular components in accordance with the instructions on pages 4 and 5, taking into account the positioning of transparent elements.
4. Join the components together following the numbering in the instructions. An example of how to assemble the tube is shown on page 6. Make sure that none of the transparent elements are used for the sliding surface.
5. Pre-assemble the top deck and position it at the upper end of the slide as shown in the instructions. Fix the steel anchors on the bottom of the slide (part No 905850) into place as instructed and attach to the bottom end of the tube.
6. Lift the tube up against the structure and fix into place using the mountings provided. Fill the area in front of and underneath the slide with sand.
7. Follow the instructions in the supplement to mount support posts if required.
8. Inspect the installation thoroughly using the checklist provided. Document the completed checklist carefully. Remember to stop children from using the product until it has been fully built and safety-tested and all mounting equipment has been cleared away.

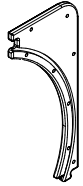
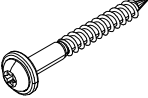
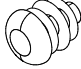

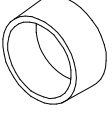
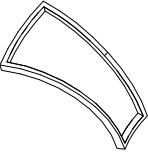
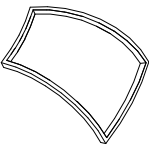
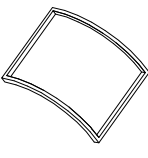
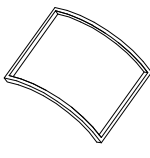

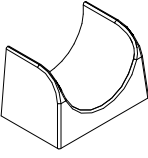

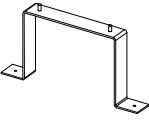





Zur Beachtung: Beim Aufstellen der Röhren-Rutschbahn in Verbindung mit einem hohen Spielgerät, ist evtl. für die Aufstellarbeiten ein Kran erforderlich, falls nicht ausreichend Installationspersonal vor Ort verfügbar ist.

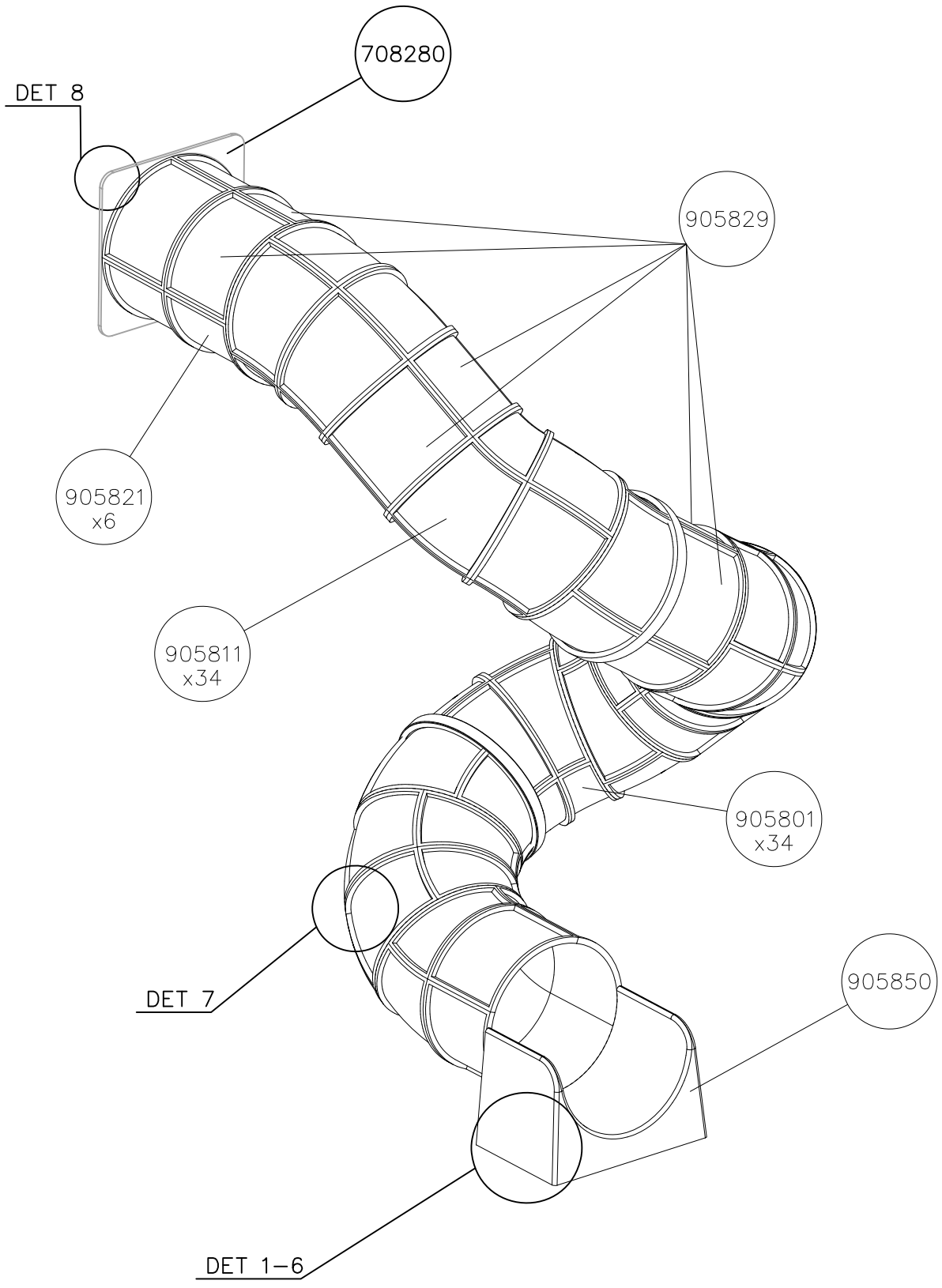
1. Überprüfen Sie die Lieferung auf Vollständigkeit, indem Sie das Teileverzeichnis mit der Lieferung abgleichen.
2. Wählen Sie einen Standort für das Gerät entsprechend der vom Hersteller in der Installationsanleitung genannten Sicherheitsabstände, 2 m Sicherheitsabstand vor dem Auslaufstück und 1m zur Seite. Der Auslaufbereich der Röhren-Rutschbahn muss 1m Fallhöhe entsprechen. Führen Sie die nötigen Aushubarbeiten für das Auslaufstück durch.
3. Bauen Sie entsprechend der Seiten 4 und 5 die Ringe unter Berücksichtigung der durchsichtigen Teile zusammen.
4. Verbinden Sie die Ringe entsprechend den in der Montageanleitung genannten Nummernmarkierungen. Auf Seite 6 finden Sie ein Beispiel für das Zusammenfügen der Ringe. Achten Sie darauf, dass keine durchsichtigen Teile auf die Rutschflächen kommen.
5. Befestigen Sie die vormontierte Ablaufplatte in der korrekten Position entsprechend der Anleitung am oberen Ende des Rohres. Montieren Sie die Fundamenteisen nach Anleitung am Auslaufstück 905850 und befestigen Sie es am unteren Ende.
6. Heben Sie die Röhrenrutschbahn an die Konstruktion und befestigen Sie sie mit den Befestigungsteilen entsprechend der Anleitung. Füllen Sie den Untergrund am Auslaufstück mit Sand auf.
7. Montieren Sie eventuelle Stützpfeiler der Rutschbahn nach einer gesonderten Anleitung.
8. Führen Sie eine Inbetriebnahmeüberprüfung entsprechend des im Lieferumfang enthaltenen Protokolls durch, bevor das Gerät benutzt wird. Das Protokoll muss aktenkundig dokumentiert werden. Denken Sie daran, dass der Zugang zum Gerät verhindert werden muss, bis es fertig und sicher ist und alle Installationsgeräte entfernt sind.

N.B. Lorsque le toboggan - tube est monté sur un équipement haut, une grue peut être nécessaire pour les travaux de montage s'il n'y a pas suffisamment de personnel de montage sur place.

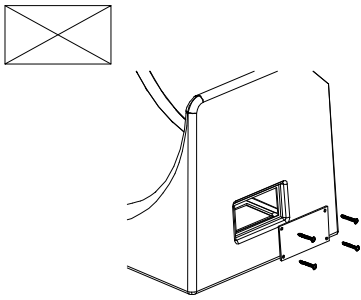
1. Vérifier à l'aide de la liste des pièces et des numéros de produit marqués sur les pièces que la livraison comprend toutes les pièces nécessaires.
2. Choisir un bon emplacement pour l'équipement, compte tenu des distances de sécurité indiquées par le fabricant dans les instructions de montage, une distance de sécurité de 2m devant la boîte de freinage et de 1m sur les côtés. La zone de descente du toboggan tube doit correspondre à une hauteur de descente d'un mètre. Effectuer les excavations de base pour la boîte de freinage.
3. Assembler les cadres conformément aux pages 4 et 5 en prenant en considération les pièces transparentes.
4. Relier les cadres les uns aux autres conformément aux numérotations des instructions de montage. Un exemple du montage des cadres est donné à la page 6. Veiller à ce que des pièces transparentes ne soient pas placées sur le côté glissement.
5. Monter la plaque de départ prémontée à l'extrémité supérieure du tube dans la position indiquée dans les instructions. Monter les fers de fondation 905850 de la boîte de freinage conformément aux instructions de montage et les relier à l'extrémité inférieure du tube.
6. Soulever le toboggan- tube contre la structure et le fixer à l'aide des pièces de fixation conformément aux instructions. Remplir le fond de la boîte de freinage avec du sable.
7. Monter les poteaux de support éventuels du toboggan conformément aux instructions séparées.
8. Effectuer un contrôle de mise en service conforme au procès-verbal compris dans la livraison avant la mise en service de l'équipement. Ce procès-verbal doit être documenté. Ne pas oublier d'empêcher l'accès à l'équipement jusqu'à ce que celui-ci soit prêt et sûr et que tous les outils de montage aient été enlevés.



	PCS	708280-705	PCS	900240	PCS	903533	PCS	905086	PCS	911159	PCS
			4		14		6		4		1096
				Ø8x70		SRL12		Ø44/13.5		GREY Ø22	
905801	PCS	905811	PCS	905821	PCS	905829	PCS	911158	PCS	905850	PCS
	34		34		6		6		1016		1
GREY		GREY		GREY		CLEAR		GREY			
905859	PCS	905860	PCS	909205	PCS	909248	PCS	909274	PCS	980150	PCS
	2		2		516		4		4		520
6x80x850				8x60		M12		8x30		M8	
980151	PCS		PCS		PCS		PCS		PCS		PCS
	8										
Ø16/8.4											
	PCS		PCS		PCS		PCS		PCS		PCS
	PCS		PCS		PCS		PCS		PCS		PCS



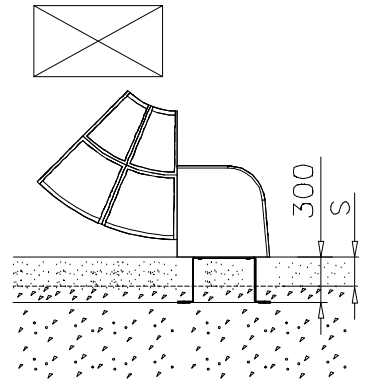
DET 1



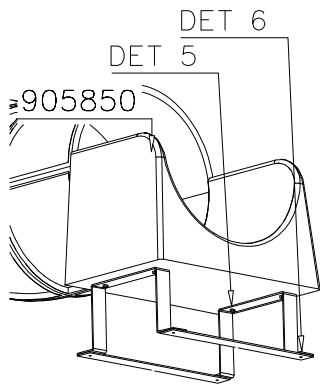
Access- and maintenance panel.
Asennus- ja huolto luukku.

DET 2

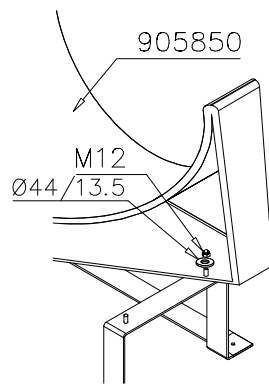
DET 3



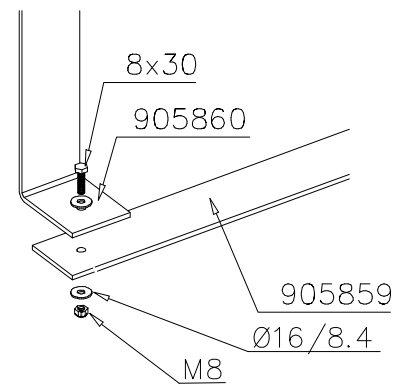
DET 4



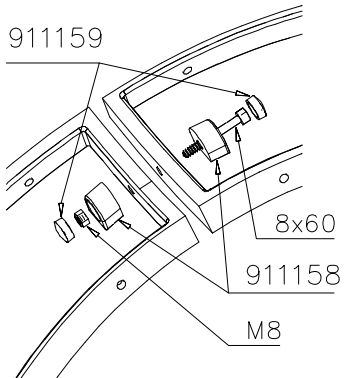
DET 5



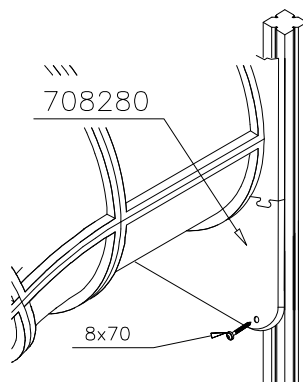
DET 6



DET 7



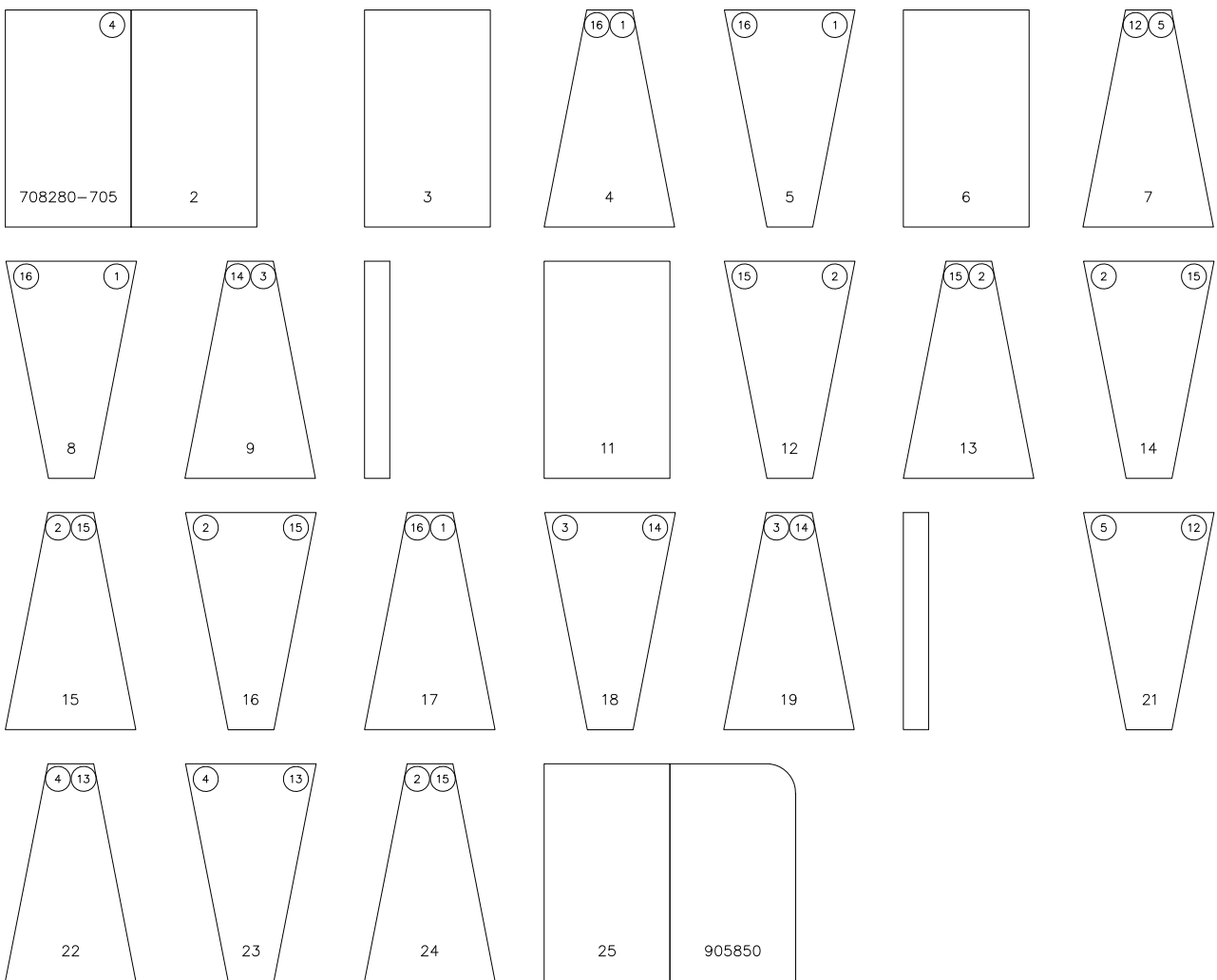
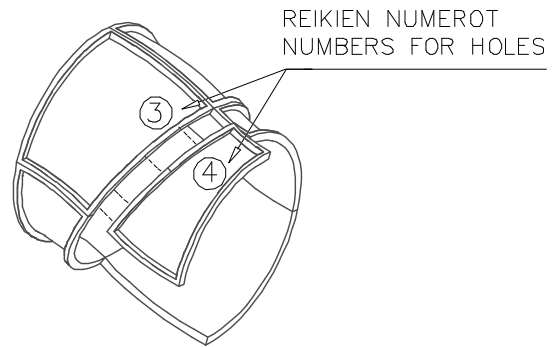
DET 8



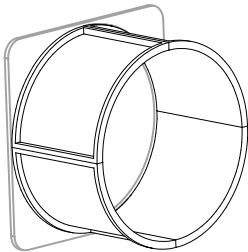
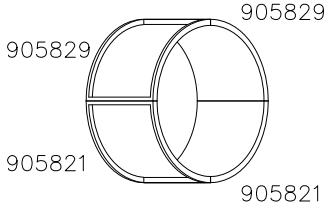


















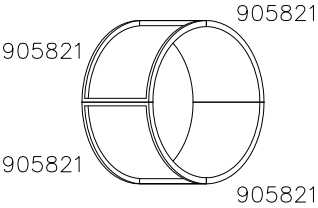



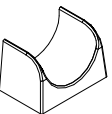





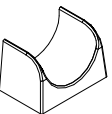




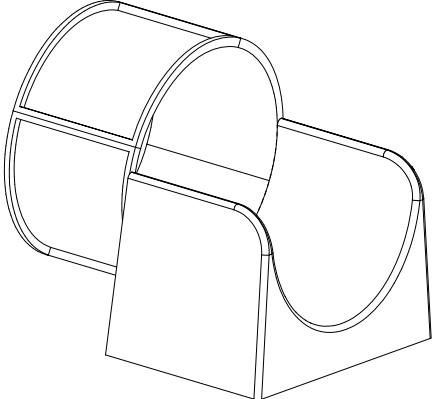



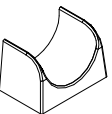


Esimerkki putken kokoamisesta
Example of installation

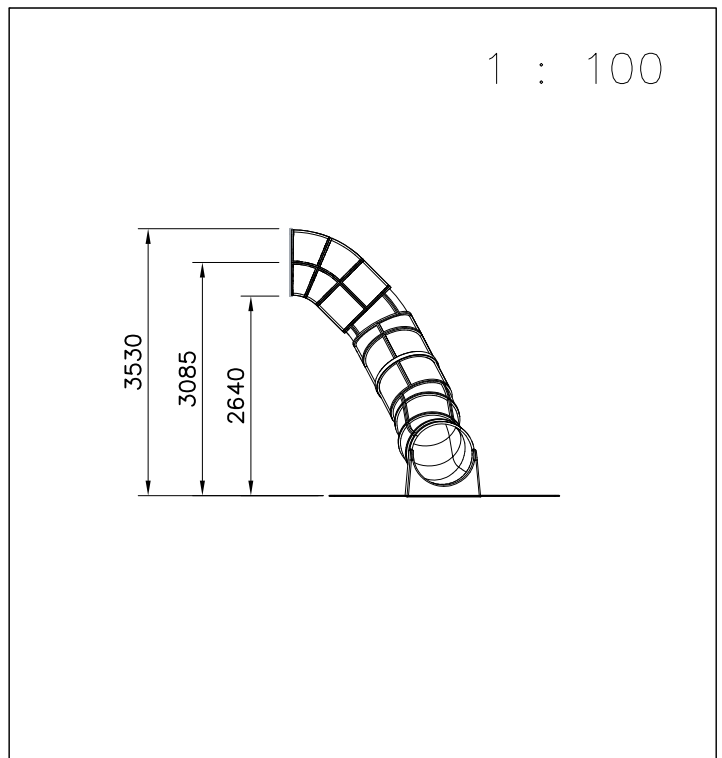
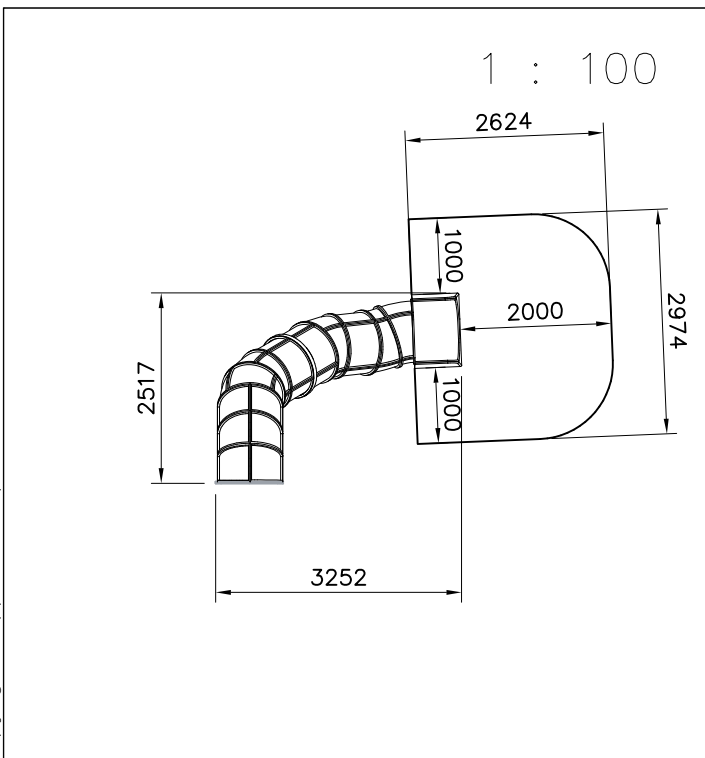
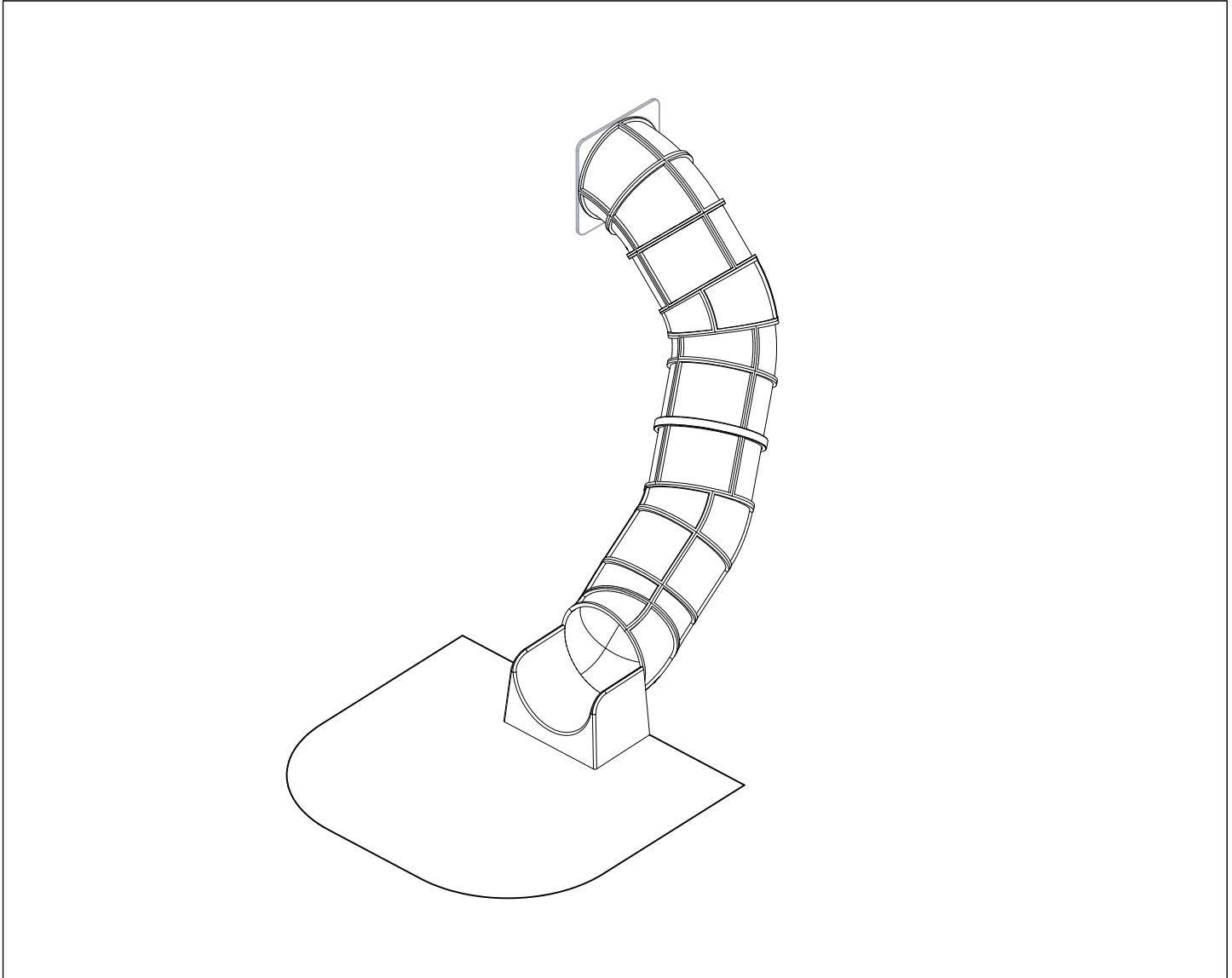
LIUKUPINTAAN EI SAA TULLA
LÄPINÄKYVIÄ MODUULEJA!!

NO TRANSPARENT PIECES ON
SLIDING SURFACE!!



Valmiiksi kasattujen osien osakokoonpanot ja vara-osa listat.
Ready installed component subassemblies and spare part list.

	<p style="text-align: center;">2</p>  <table border="1" data-bbox="895 931 1469 1312"> <tr> <td>708280-705 </td> <td>909205 x 12 </td> <td>980150 x 12 </td> </tr> <tr> <td>911158 x 40 </td> <td>909208 x 16 </td> <td>909119 x 16 </td> </tr> </table>			708280-705 	909205 x 12 	980150 x 12 	911158 x 40 	909208 x 16 	909119 x 16 
708280-705 	909205 x 12 	980150 x 12 							
911158 x 40 	909208 x 16 	909119 x 16 							
<p style="text-align: center;">25</p>  <table border="1" data-bbox="172 1727 746 2101"> <tr> <td>909205 x 20 909206 x 8 </td> <td>980150 x 20 </td> <td>911158 x 40 </td> </tr> <tr> <td>905850 </td> <td>909208 x 8 </td> <td>980151 x 8 </td> </tr> </table> <p>Position of the box: 70 degrees</p>	909205 x 20 909206 x 8 	980150 x 20 	911158 x 40 	905850 	909208 x 8 	980151 x 8 	<p>909252 x 13 </p> <p>700413 x 1 </p>		
909205 x 20 909206 x 8 	980150 x 20 	911158 x 40 							
905850 	909208 x 8 	980151 x 8 							

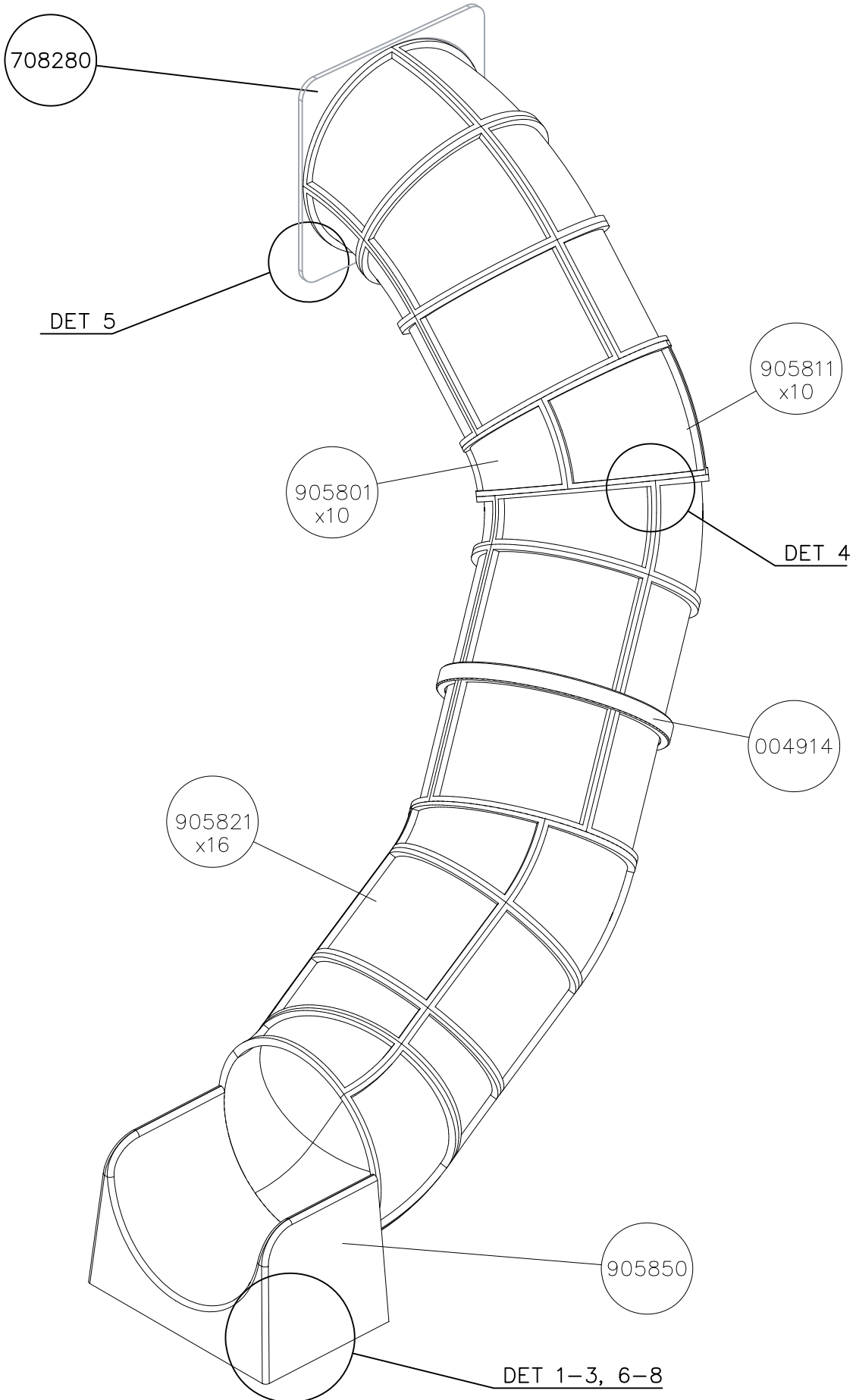


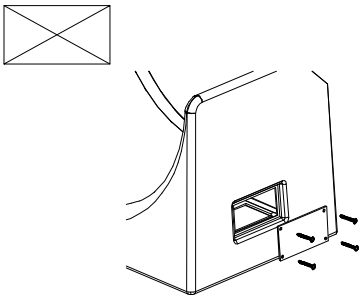
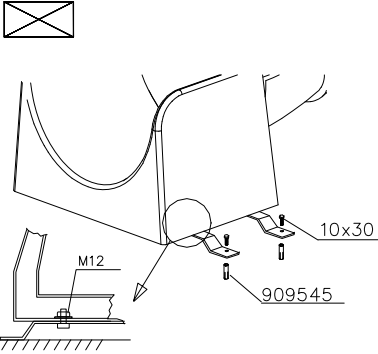
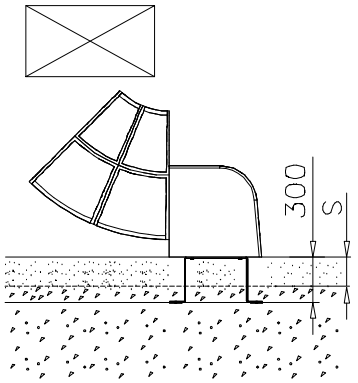
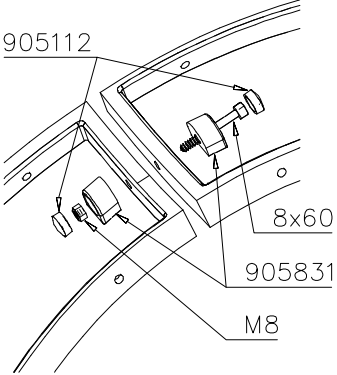
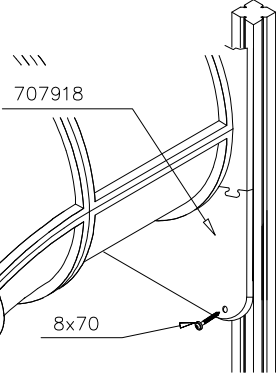
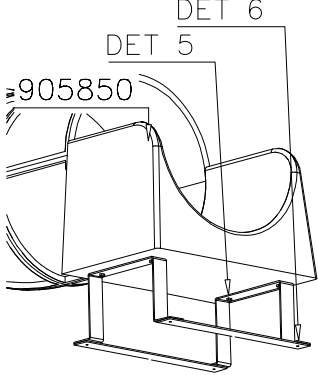
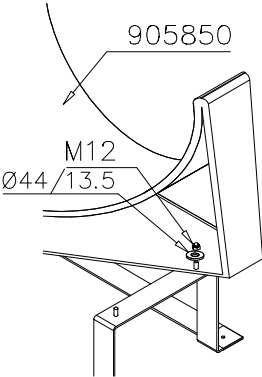
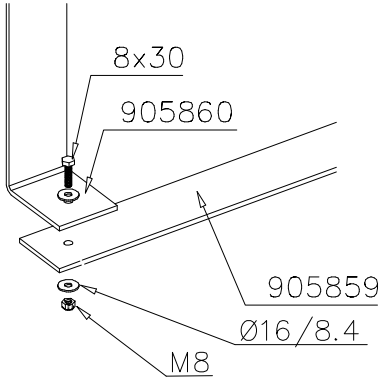
Huom. Pystyttäessä tube korkean leikkivälineen yhteyteen, voidaan pystytystyössä tarvita nosturia ellei paikalla ole tarpeeksi pystytyshenkilökuntaa.

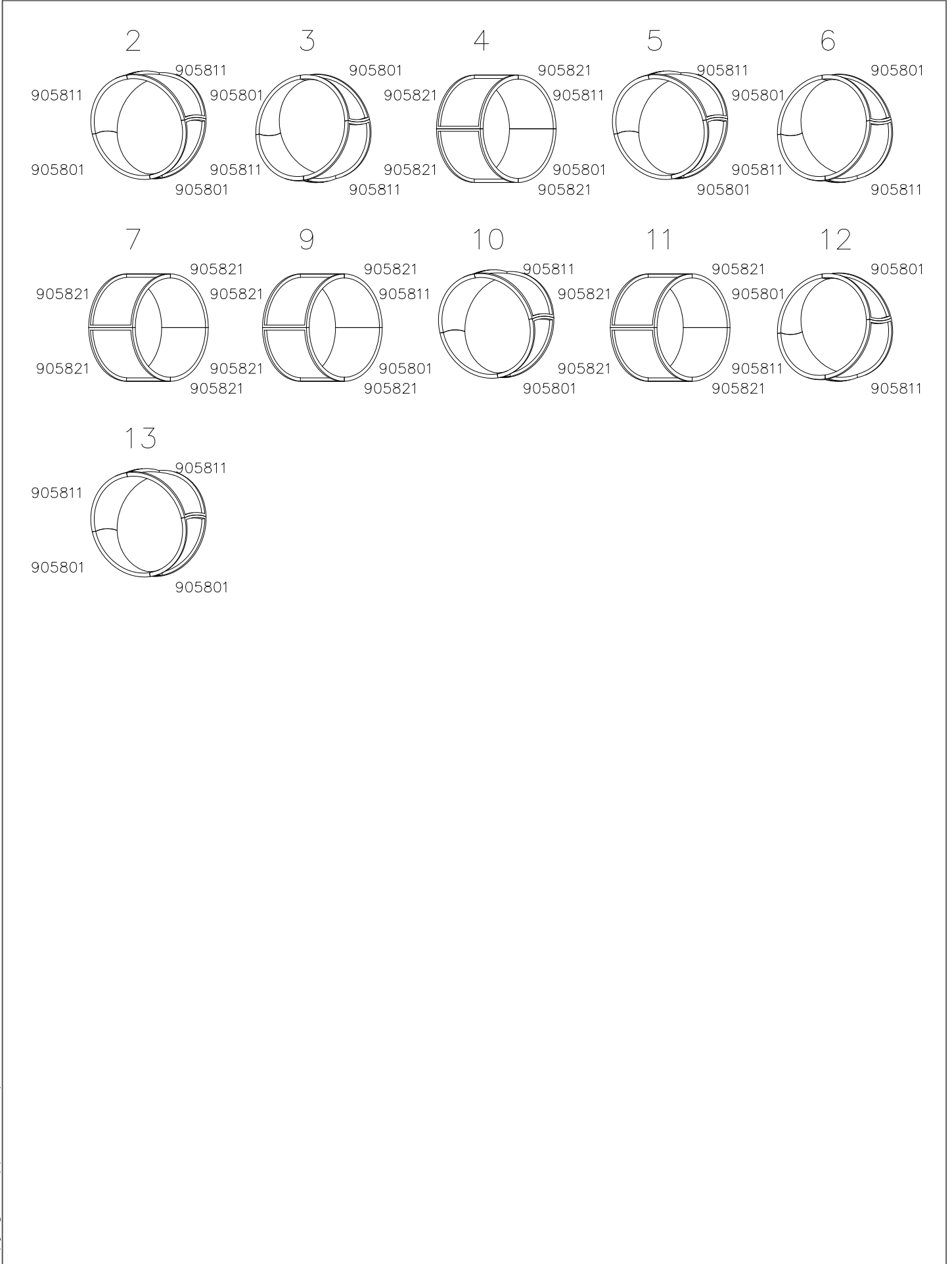
1. Tarkista pakkauslistan avulla, että olet saanut tarvitsemasi osat (s.3).
2. Valitse leikkivälineelle paikka huomioiden tarvittava 2 m turvaetäisyys jarrutuslaatikon ympärillä.
Tee tarvittavat peruskaivannot jarrutuslaatikkoa varten.
Paras alusta leikkivälineelle on hiekka, raekooltaan 2–6 mm, n. 40 cm:n kerroksena. Mikäli käytät alustana turvalaattoja, noudata tehdasvalmistajan asennus- ja muita ohjeita.
3. Kokoa kehät sivujen 4 ja 5 mukaisesti huomioiden läpinäkyvät osat. Käytä toimitukseen kuuluvaa erikoisavainta esim. akkuporakoneen avulla.
4. Liitä kehät toisiinsa asennusohjeen numeromerkintöjen mukaan. Sivulla 6 esitetetään esimerkki kehien kokoamisesta. Huomioi, ettei läpinäkyviä osia tule liukupintaan.
5. Asenna esikoottu lähtölevy putken yläpäähän ohjeen mukaiseen asentoon. Asenna jarrutuslaatikon 905850 perustusraudat asennusohjeen mukaisesti ja liitä putken alapäähän.
6. Nosta putkiliukumäki rakennelmaa vasten ja kiinnitä ohjeen mukaisilla kiinnikkeillä. Täytä jarrutuslaatikon alusta hiekalla.
7. Asenna mahdolliset liukumäen tukitolpat erillisen ohjeen mukaan.
8. Tee käyttönottotarkastus ennen tuben käyttöönottoa pakkauksessa olevan pöytäkirjan mukaan. Pöytäkirja tulee dokumentoida. Muista, että pääsy leikkikentälle tulee estää, kunnes leikkipaikka on valmis ja turvallinen ja kaikki työkalut on viety pois.

Obs! Då tuben monteras i anslutning till ett högt lekredskap, kan en kran behövas i monteringsarbetet, om det inte finns tillräckligt med monteringspersonal på plats.

1. Kolla med hjälp av följersedeln, att Du erhållit alla komponenter Du behöver 8 (s. 3).
2. Välj lämplig plats för lekredskapet. Försäkra dig om ett säkerhetsavstånd på 2 m på alla sidor av bromslådan.
Utför behövliga grundgrävningar för bromslådan.
Det bästa underlaget för lekredskapet är sand med kornstorleken 2–6 mm i ett ca 40 cm tjockt lager. Om säkerhetsplattor används som underlag, bör tilverkarens monteringsinstruktioner och andra anvisningar följas.
3. Montera ringdelarna enligt anvisningar på sidorna 4 och 5 beaktande de genomskinliga delarna. Använd specialnyckeln som ingår i leveransen med hjälp av t.ex. en batteridrivna bormaskin.
4. Anslut ringdelarna till varandra enligt numren i monteringsanvisningen. På sidan 6 finns ett exempel på hur ringdelarna monteras. Observera att inga genomskinliga delar monteras på glidytan.
5. Montera den förmonterade startplattan i rörets övre ända i det läge anvisningen anger. Montera bromslådans 905850 fundamentjärn enligt monteringsanvisningen och anslut till rörets nedre ända.
6. Lyft rutschbanröret mot konstruktionen och fäst med fästdetaljer enligt anvisningen. Fyll bromslådans underlag med sand.
7. Montera eventuella stöd Stolpar till rutschbanan enligt separat anvisning.
8. På lekplatser: Utför ibruktagningsbesiktning innan skärmtaket tas i bruk enligt protokollet som medföljer förpackningen. Protokollet bör dokumenteras. Glöm ej, att tillträde till lekplatsen bör hindras tills lekplatsen är färdig och tills alla vertyg förts bort.



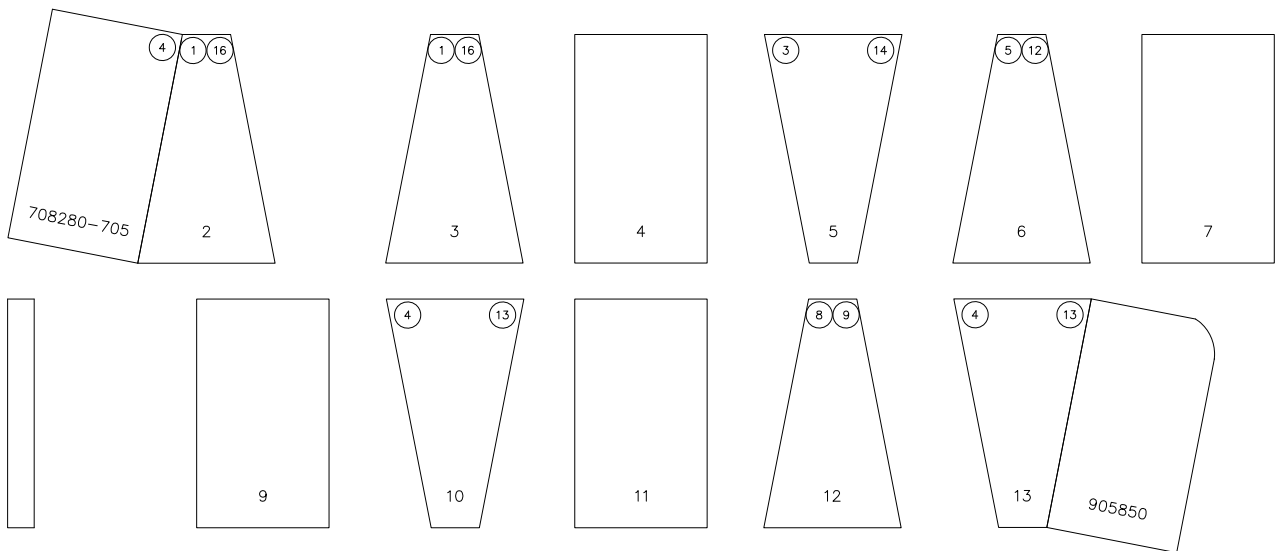
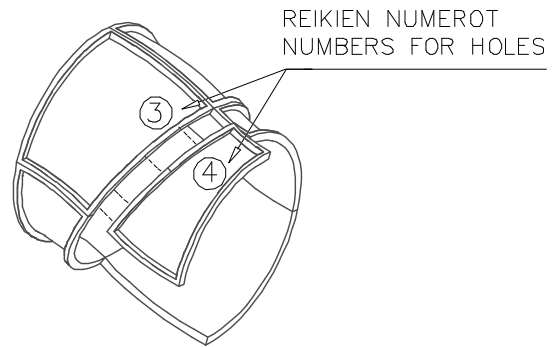
<p>DET 1</p>  <p>Access- and maintenance panel. Asennus- ja huolto luukku.</p>	<p>DET 2</p>  <p>M12 10x30 909545</p>	<p>DET 3</p>  <p>300 S</p>
<p>DET 4</p>  <p>905112 8x60 905831 M8</p>	<p>DET 5</p>  <p>707918 8x70</p>	<p>DET 6</p>  <p>DET 6 DET 5 905850</p>
<p>DET 7</p>  <p>905850 M12 Ø44/13.5</p>	<p>DET 8</p>  <p>8x30 905860 905859 Ø16/8.4 M8</p>	



Esimerkki putken kokoamisesta
Example of installation

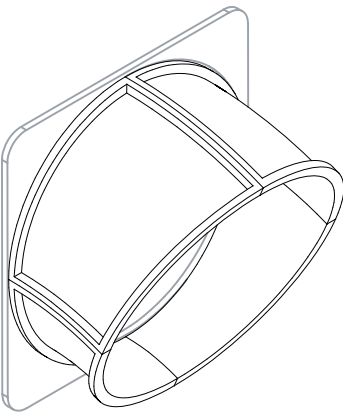
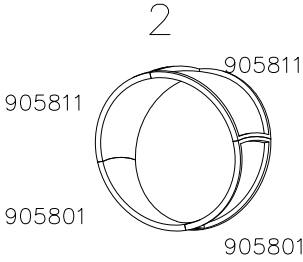


















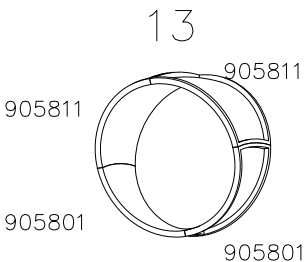



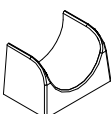





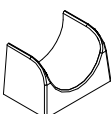






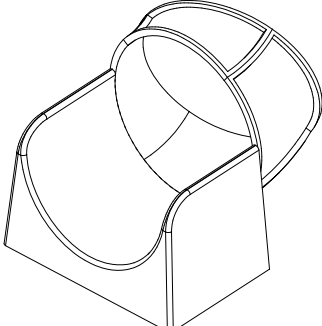



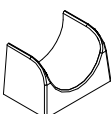




LIUKUPINTAAN EI SAA TULLA
LÄPINÄKYVIÄ MODUULEJA!!

NO TRANSPARENT PIECES ON
SLIDING SURFACE!!



Valmiiksi kasattujen osien osakokoonpanot ja vara-osa listat.

Ready installed component subassemblies and spare part list.

	<div style="text-align: center;"> <p>2</p>  </div> <table border="1" data-bbox="895 931 1468 1310"> <tr> <td>708280-705 </td> <td>909205 x 8 </td> <td>980150 x 8 </td> </tr> <tr> <td>905831 x 32 </td> <td>909208 x 16 </td> <td>909119 x 16 </td> </tr> </table>			708280-705 	909205 x 8 	980150 x 8 	905831 x 32 	909208 x 16 	909119 x 16 	
708280-705 	909205 x 8 	980150 x 8 								
905831 x 32 	909208 x 16 	909119 x 16 								
<div style="text-align: center;"> <p>13</p>  </div> <table border="1" data-bbox="172 1724 745 2101"> <tr> <td>909205 x 16 909206 x 8 </td> <td>980150 x 16 </td> <td>905831 x 32 </td> </tr> <tr> <td>905850 </td> <td>909208 x 8 </td> <td>980151 x 8 </td> </tr> </table> <p>Position of the box: 144 degrees</p>	909205 x 16 909206 x 8 	980150 x 16 	905831 x 32 	905850 	909208 x 8 	980151 x 8 	<table border="1" data-bbox="555 1346 745 2101"> <tr> <td>909252 x 13 </td> </tr> <tr> <td>700413 x 1 </td> </tr> </table>	909252 x 13 	700413 x 1 	
909205 x 16 909206 x 8 	980150 x 16 	905831 x 32 								
905850 	909208 x 8 	980151 x 8 								
909252 x 13 										
700413 x 1 										

**Tuotekyltti tulee tuotteen mukana yhdellä seuraavista tavoista:****1) Metallinen tuotekyltti ja kiinnitysruuvit**

- Kiinnitä tuotekyltti ruuveilla tolppaan noin 2 metrin korkeuteen kuvan 1 mukaisesti.

2) Tuotekylttitarra

- Puhdista maalattu metalli- tai vaneripinta pölystä ja kosteudesta. Liimaa tarra kuvan 2 mukaisesti.
- Huom. Älä kiinnitä tarraa karheapintaiseen laminaattiin tai maalattuun puuhun.

Vår produktmärkning levereras på ett av följande sätt:**1) Produktskylt i metall**

- Fäst skylten med de medföljande skruvarna

2) Självhäftande produktetikett

- Rengör den pulverlackerade metallytan eller laminatyten så att den blir fri från smuts och fukt. Fäst etiketten enligt fig. 2.
- Obs! Fäst ej etiketten på detaljer med skrovlig yta eller på målat trä.

Product label is delivered by one of following ways:**1) Metal product label and screws**

- Fasten the label with screws.

2) Label sticker

- Clean the painted metal or plywood surface from dirt and moisture. Fasten the sticker as shown in the figure 2.
- Note. Do not attach the sticker to rough surfaced laminate or painted wood.

La plaque d'informations produit est livrée sous l'une de ces 3 formes :**1) Plaque métallique et vis**

- Fixez la plaque à l'aide des vis.

2) Etiquette autocollante

- Avant de coller l'étiquette, nettoyez le composant métallique peint ou la plaque de contreplaqué, de toute saleté. La surface doit être sèche (voir image 2).
- Attention, ne pas coller l'étiquette sur une surface lamellé-collée irrégulière ou sur du bois peint.

Die Auslieferung des Produktaufklebers erfolgt auf eine dieser Arten:**1) Produkt-Schild aus Metall incl. Schrauben**

- Die Befestigung des Schildes erfolgt mittels der Schrauben.

2) Aufkleber

- Entfernen Sie zunächst Schmutz und Feuchtigkeit vom lackierten Metall bzw. von der Holzoberfläche und bringen Sie den Aufkleber wie im Bild oben rechts beschrieben auf den gesäuberten Untergrund auf.
- Beachten Sie: Bringen Sie den Aufkleber nicht auf raues laminiertes oder lackiertes Holz an.