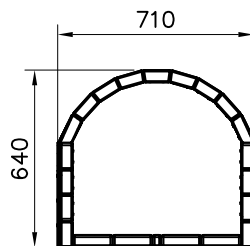
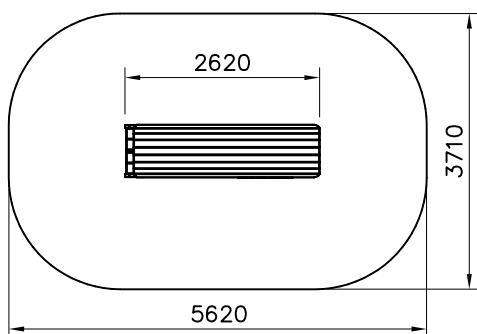
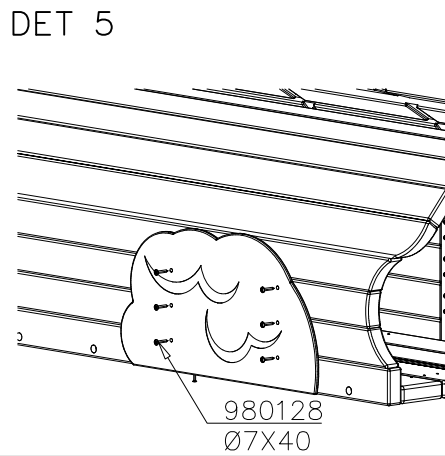
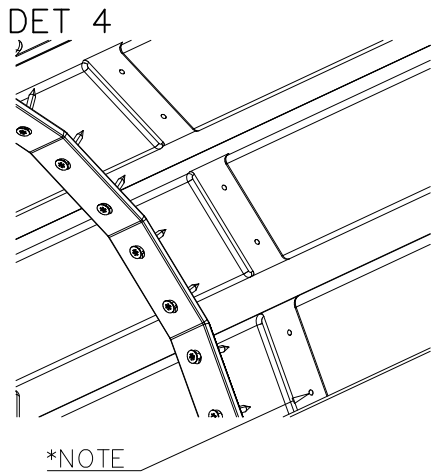
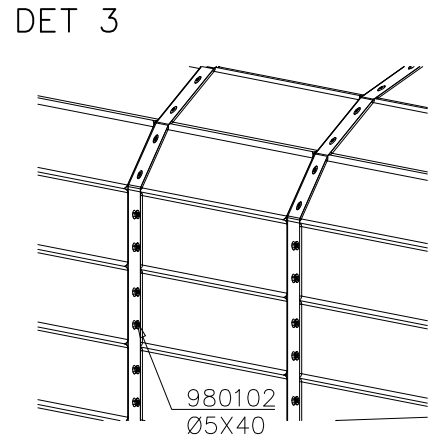
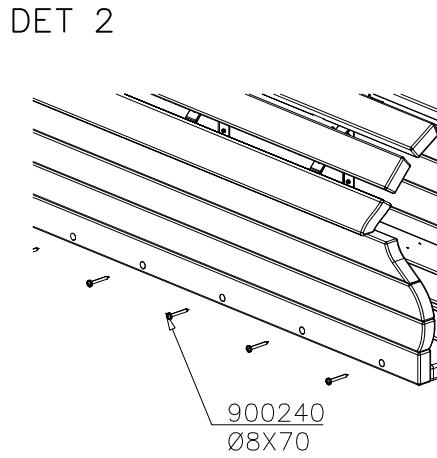
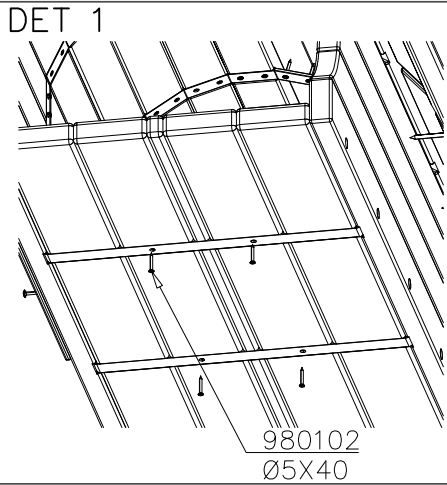


① 709927	PCS	② 709916	PCS
	1		2
		45x95x2500	
③ 911481	PCS	④ 709926	PCS
	4		1
		10x383x737	
⑤ 709923	PCS	⑥ 709917	PCS
	1		1
45x95x2500		45x95x2500	
⑦ 709919	PCS	⑧ 709921	PCS
	1		1
45x95x2500		45x95x2509	
⑨ 709922	PCS	⑩ 709918	PCS
	1		1
45x95x2440		45x95x2440	
⑪ 709924	PCS	⑫ 709920	PCS
	1		1
		45x95x2500	
⑬ 709925	PCS	⑭ 900240	PCS
	7		16
45x95x2500			
⑮ 980102	PCS	⑯ 980128	PCS
	128		6
Ø5x40/24		Ø7x40	

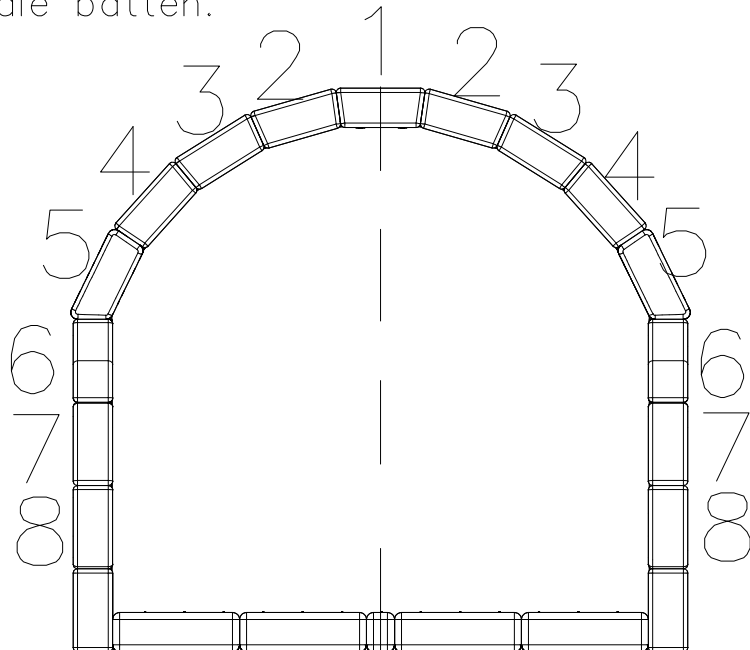
— EN/AS Impact Area 18.9 m<sup>2</sup>  
 - - - Falling Space 18.9 m<sup>2</sup>  
 Max Falling Height 750 mm





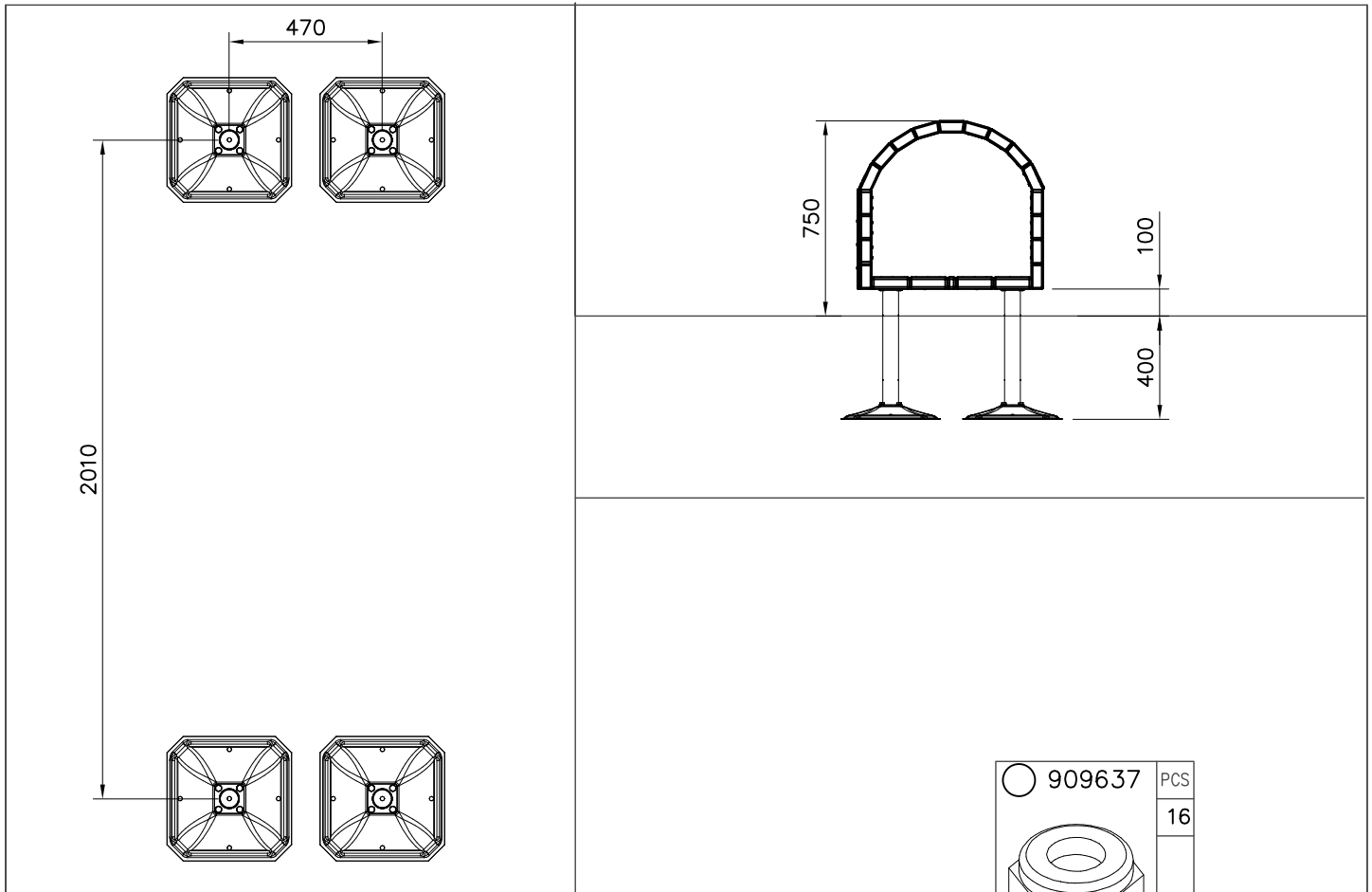


All battens have grooves for spine placement. The floor elements(709927) grooves are faced downwards so the spine will be hidden(DET 1).

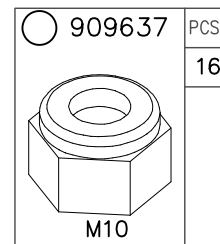
\*NOTE  
Top battens have pre-holes for correct placement, start assembling from the middle batten.



17	980114	PCS	18	702286	PCS
		4			1
					
	Ø4x20		65x65		

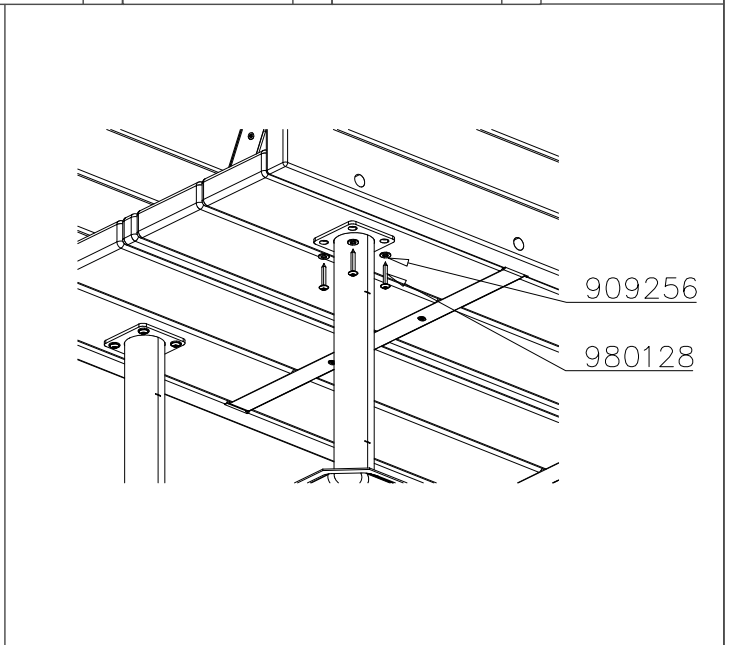
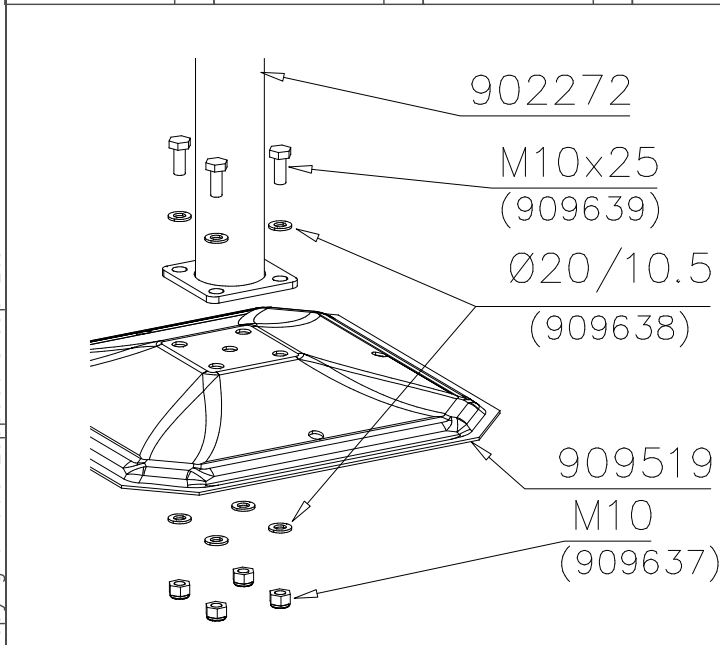


Deep Foundation (MP0204)



PCS  
16

<p>902272</p> <p>PCS 4</p> <p>90x90x450</p>	<p>909519</p> <p>PCS 4</p> <p>50x380x380</p>	<p>909256</p> <p>PCS 16</p> <p>Ø16/8.4x1.6</p>	<p>909639</p> <p>PCS 16</p> <p>M10x25</p>	<p>909638</p> <p>PCS 32</p> <p>Ø20/10.5</p>	<p>980128</p> <p>PCS 16</p> <p>Ø7x40</p>
---	--	--	---	---	--



**Tuotekyltti tulee tuotteen mukana yhdellä seuraavista tavoista:****1) Metallinen tuotekyltti ja kiinnitysruuvit**

- Kiinnitä tuotekyltti ruuveilla tolppaan noin 2 metrin korkeuteen kuvan 1 mukaisesti.

**2) Tuotekylttitarra**

- Puhdista maalattu metalli- tai vaneripinta pölystä ja kosteudesta. Liimaa tarra kuvan 2 mukaisesti.
- Huom. Älä kiinnitä tarraa karheapintaiseen laminaattiin tai maalattuun puuhun.

**Vår produktmärkning levereras på ett av följande sätt:****1) Produktskylt i metall**

- Fäst skylten med de medföljande skruvarna

**2) Självhäftande produktetikett**

- Rengör den pulverlackerade metallytan eller laminatyten så att den blir fri från smuts och fukt. Fäst etiketten enligt fig. 2.
- Obs! Fäst ej etiketten på detaljer med skrovlig yta eller på målat trä.

**Product label is delivered by one of following ways:****1) Metal product label and screws**

- Fasten the label with screws.

**2) Label sticker**

- Clean the painted metal or plywood surface from dirt and moisture. Fasten the sticker as shown in the figure 2.
- Note. Do not attach the sticker to rough surfaced laminate or painted wood.

**La plaque d'informations produit est livrée sous l'une de ces 3 formes :****1) Plaque métallique et vis**

- Fixez la plaque à l'aide des vis.

**2) Etiquette autocollante**

- Avant de coller l'étiquette, nettoyez le composant métallique peint ou la plaque de contreplaqué, de toute saleté. La surface doit être sèche (voir image 2).
- Attention, ne pas coller l'étiquette sur une surface lamellé-collée irrégulière ou sur du bois peint.

**Die Auslieferung des Produktaufklebers erfolgt auf eine dieser Arten:****1) Produkt-Schild aus Metall incl. Schrauben**

- Die Befestigung des Schildes erfolgt mittels der Schrauben.

**2) Aufkleber**

- Entfernen Sie zunächst Schmutz und Feuchtigkeit vom lackierten Metall bzw. von der Holzoberfläche und bringen Sie den Aufkleber wie im Bild oben rechts beschrieben auf den gesäuberten Untergrund auf.
- Beachten Sie: Bringen Sie den Aufkleber nicht auf raues laminiertes oder lackiertes Holz an.