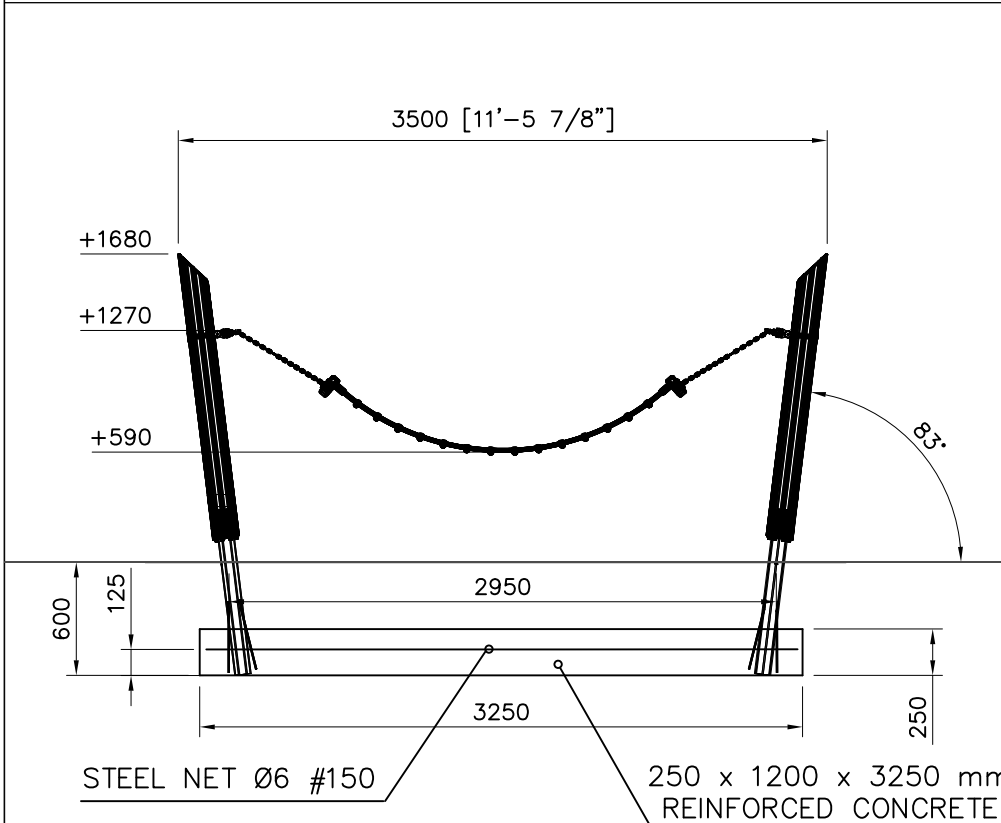
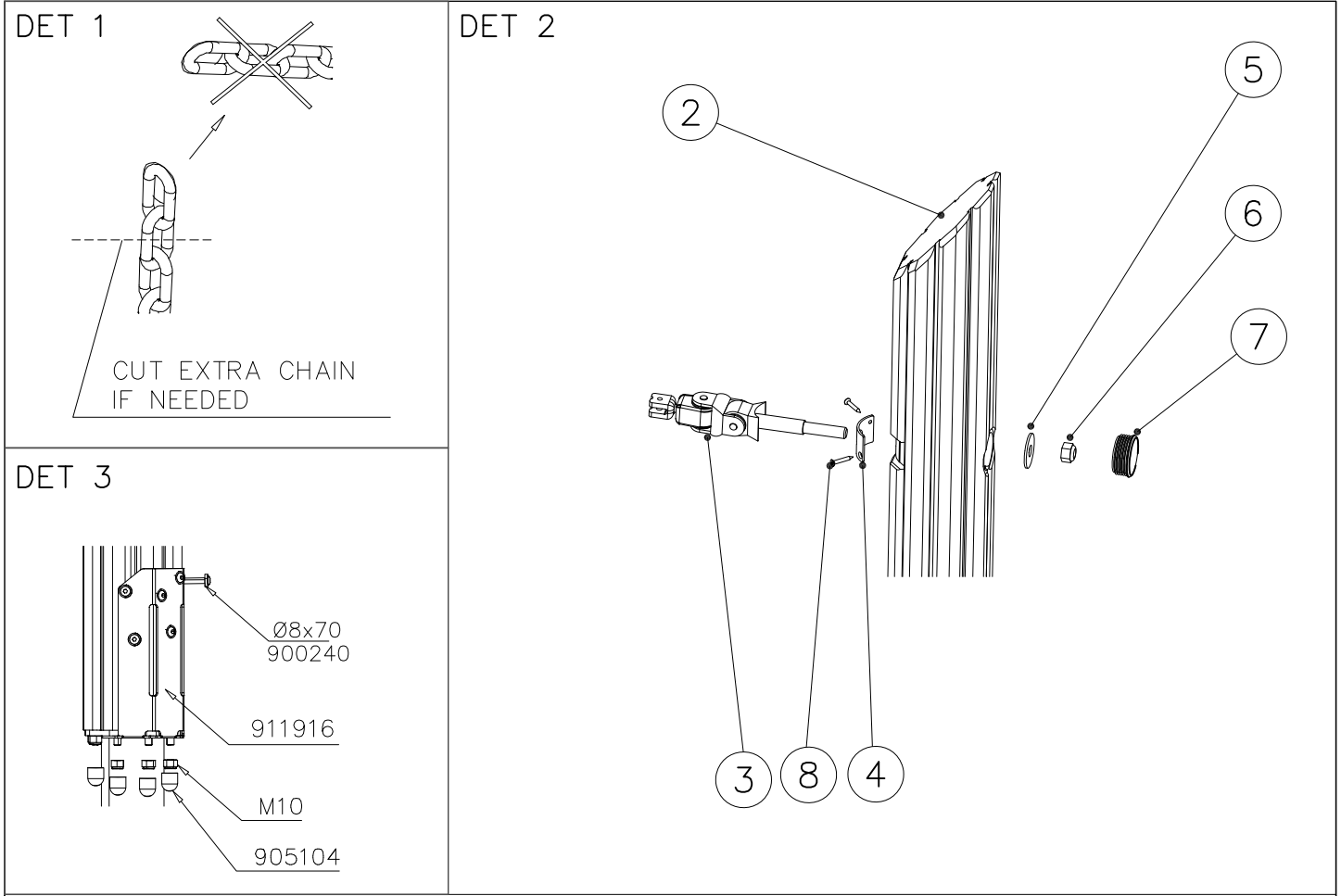


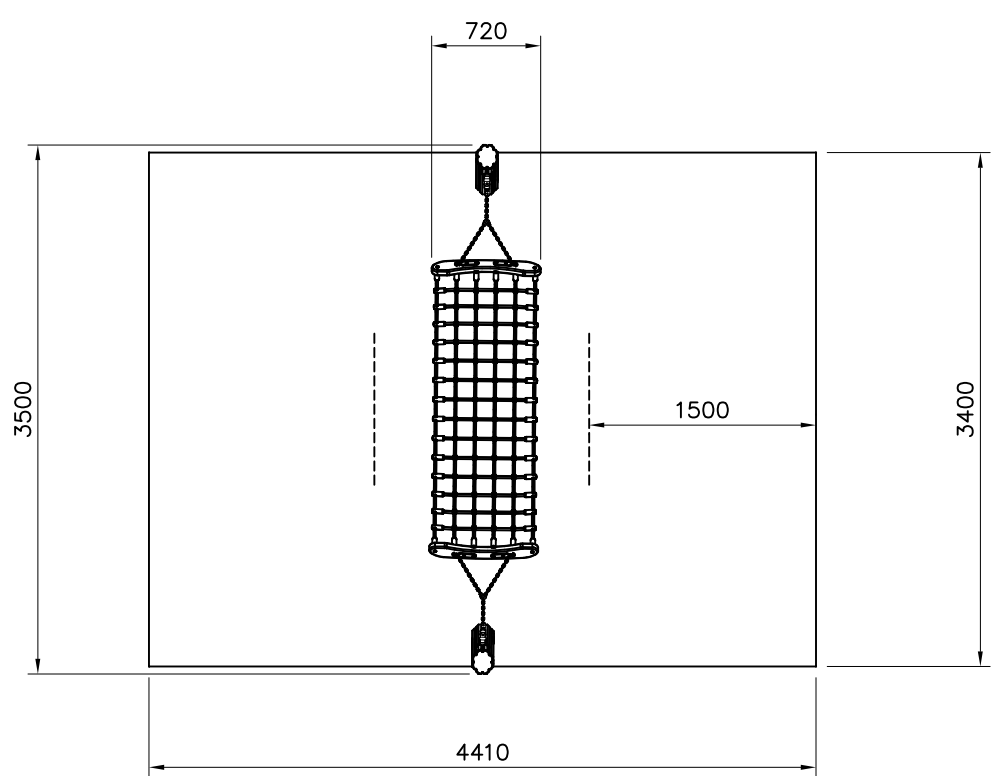
① 903112	PCS	② 709125	PCS
	2		2
750		140x140x1550	
③ 908414	PCS	④ 910702	PCS
	2		2
		2.9x44x61	
⑤ 910722	PCS	⑥ 903158	PCS
	2		2
50/17x3		M16	
⑦ 908612	PCS	⑧ 980129	PCS
	2		4
Ø60x27		Ø5x35	



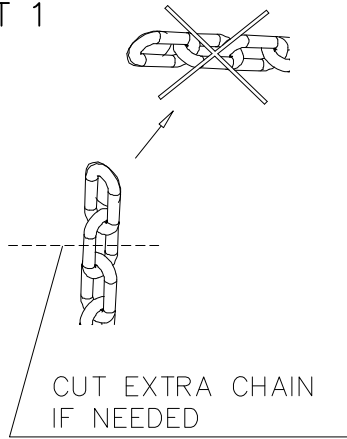
⑨ 702286	PCS	⑩ 980114	PCS
	1		4
65x65		Ø4x20	
⑪ 910984	PCS	⑫ 905104	PCS
	1		16
		M10	
⑬ 911916	PCS	⑭ 900240	PCS
	2		14
71x136x241		Ø8x70	



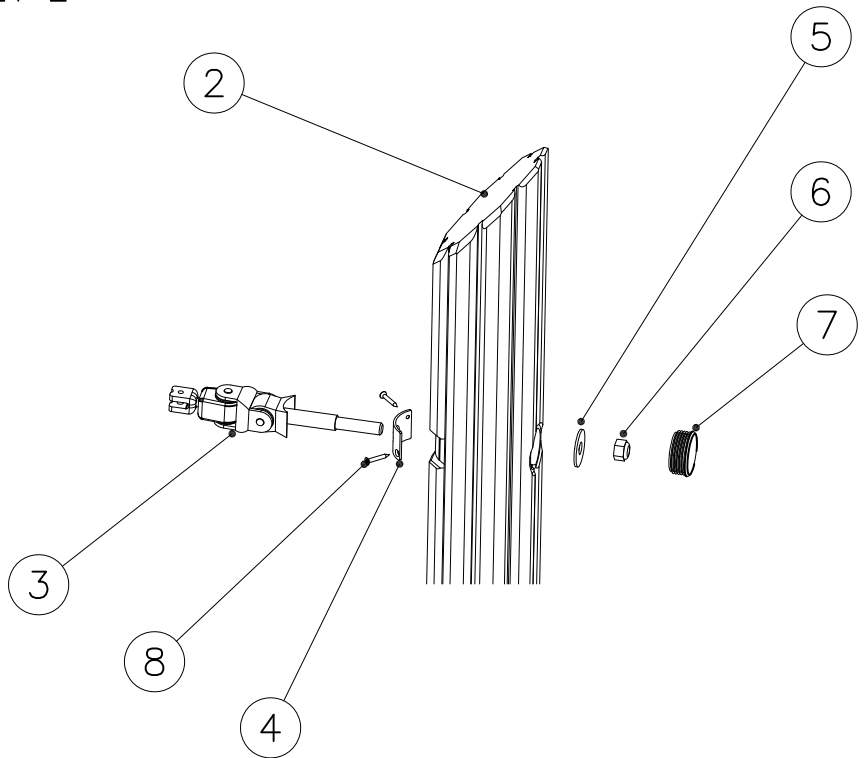
—— EN Impact Area 15 m2
 - - - - Falling Space 15 m2
 Max Falling Height 1000 mm



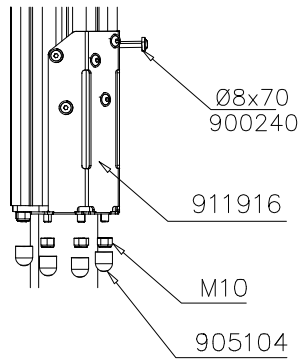
DET 1



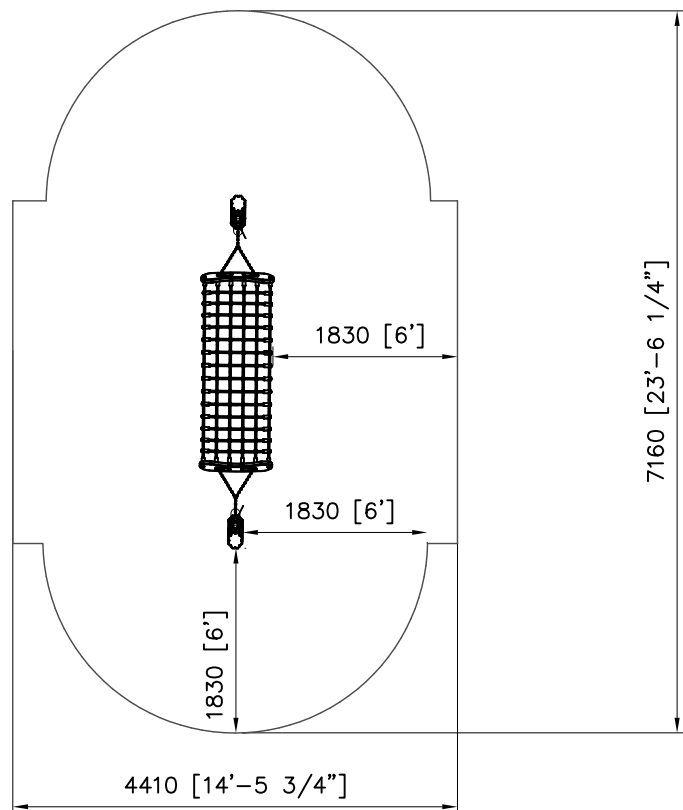
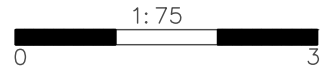
DET 2



DET 3



ASTM Use Zone 283 sq ft
Max Fall Height 1000 mm
[3'-3 1/4"]



LAPPSET®
BETON FOUNDATION

FOOT

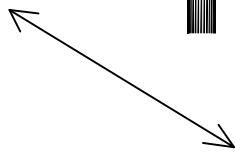
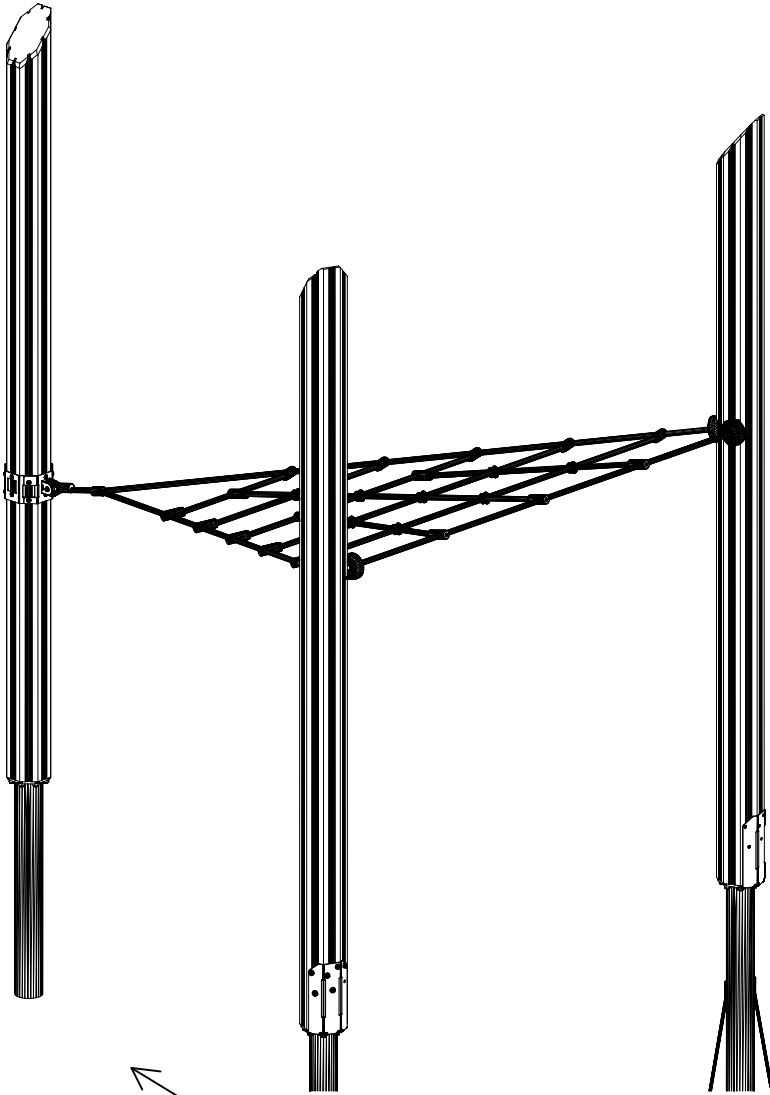
DATE: 27.10.2015

1(1)

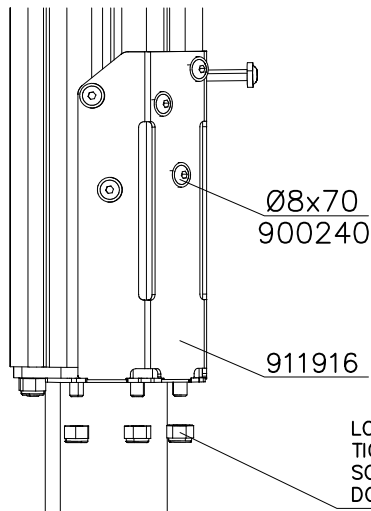
② 905104	PCS		PCS
	4		
 M10	PCS		PCS



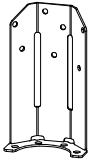
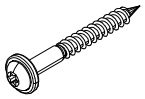
905104



INSTALL 911916 OPPOSITE
 SIDE OF THE NET.



LOOSE THE NUTS, PLACE 911916,
 TIGHTEN THE NUTS AND FIX THE
 SCREWS.
 DO NOT OVER-TIGHTEN!

①	911916	PCS	①	900240	PCS
		1			7
				Ø8x70	
		PCS			PCS
		PCS			PCS
		PCS			PCS
		PCS			PCS
		PCS			PCS
		PCS			PCS

**Tuotekyltti tulee tuotteen mukana yhdellä seuraavista tavoista:****1) Metallinen tuotekyltti ja kiinnitysruuvit**

- Kiinnitä tuotekyltti ruuveilla tolppaan noin 2 metrin korkeuteen kuvan 1 mukaisesti.

2) Tuotekylttitarra

- Puhdista maalattu metalli- tai vaneripinta pölystä ja kosteudesta. Liimaa tarra kuvan 2 mukaisesti.
- Huom. Älä kiinnitä tarraa karheapintaiseen laminaattiin tai maalattuun puuhun.

Vår produktmärkning levereras på ett av följande sätt:**1) Produktskylt i metall**

- Fäst skylten med de medföljande skruvarna

2) Självhäftande produktetikett

- Rengör den pulverlackerade metallytan eller laminatyten så att den blir fri från smuts och fukt. Fäst etiketten enligt fig. 2.
- Obs! Fäst ej etiketten på detaljer med skrovlig yta eller på målat trä.

Product label is delivered by one of following ways:**1) Metal product label and screws**

- Fasten the label with screws.

2) Label sticker

- Clean the painted metal or plywood surface from dirt and moisture. Fasten the sticker as shown in the figure 2.
- Note. Do not attach the sticker to rough surfaced laminate or painted wood.

La plaque d'informations produit est livrée sous l'une de ces 3 formes :**1) Plaque métallique et vis**

- Fixez la plaque à l'aide des vis.

2) Etiquette autocollante

- Avant de coller l'étiquette, nettoyez le composant métallique peint ou la plaque de contreplaqué, de toute saleté. La surface doit être sèche (voir image 2).
- Attention, ne pas coller l'étiquette sur une surface lamellé-collée irrégulière ou sur du bois peint.

Die Auslieferung des Produktaufklebers erfolgt auf eine dieser Arten:**1) Produkt-Schild aus Metall incl. Schrauben**

- Die Befestigung des Schildes erfolgt mittels der Schrauben.

2) Aufkleber

- Entfernen Sie zunächst Schmutz und Feuchtigkeit vom lackierten Metall bzw. von der Holzoberfläche und bringen Sie den Aufkleber wie im Bild oben rechts beschrieben auf den gesäuberten Untergrund auf.
- Beachten Sie: Bringen Sie den Aufkleber nicht auf raues laminiertes oder lackiertes Holz an.