

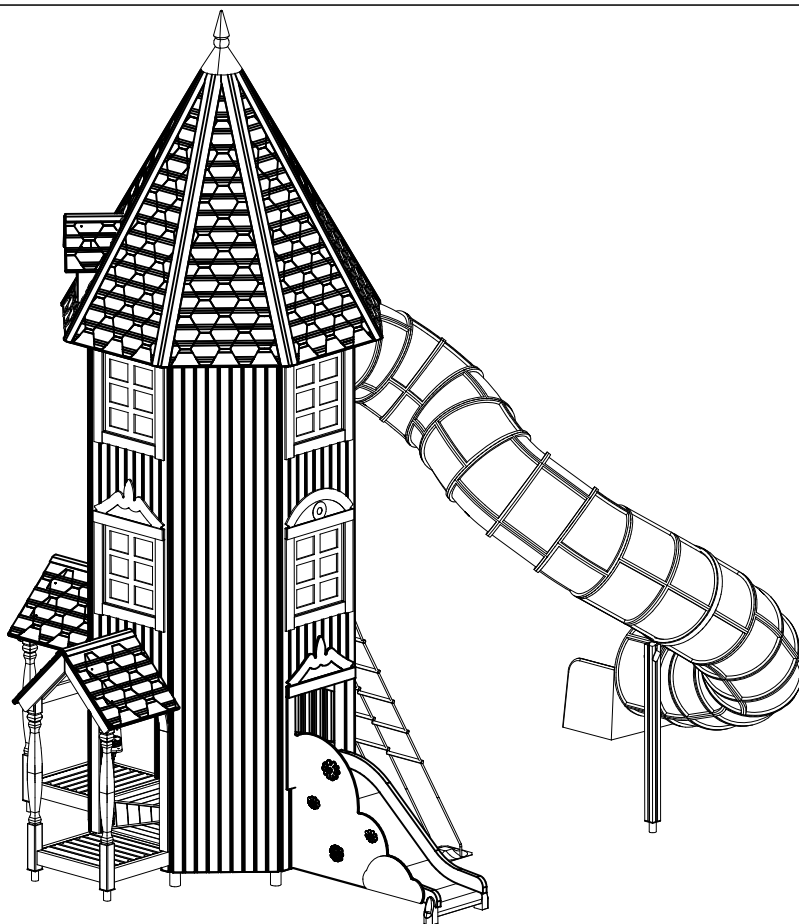
# **LAPPSET®**

## **MOOMIN**

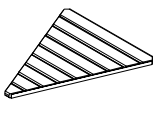
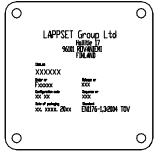
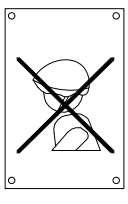
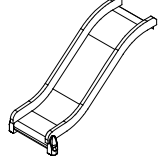
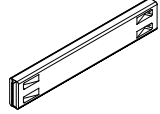
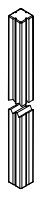
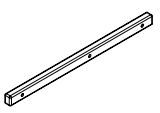
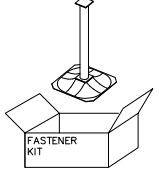
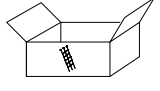
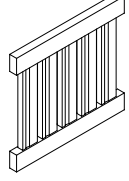
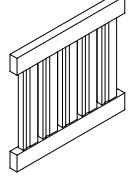
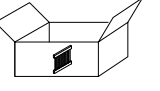
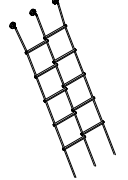
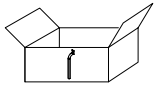




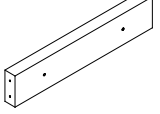
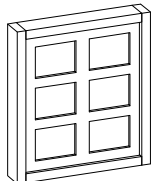


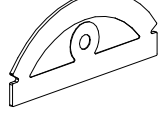
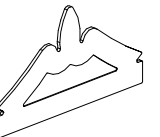
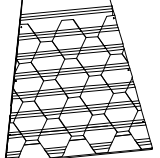
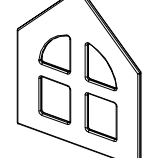
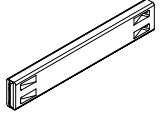


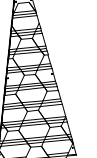
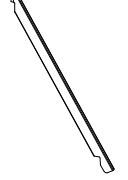
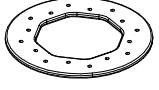
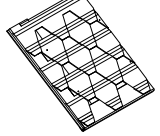
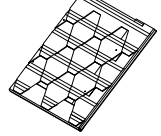
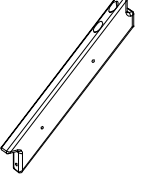
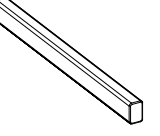
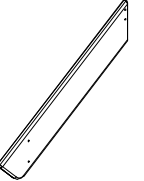
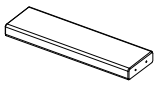
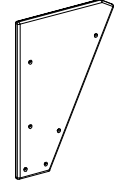

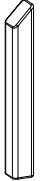
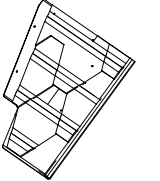
ASENNUSOHJE  
MONTERINGSANSVISNING  
INSTALLATION INSTRUCTION  
AUFBAUANLEITUNG  
NOTICE D'INSTALLATION

DATE: 3.2.2023

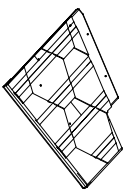
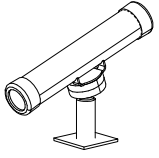





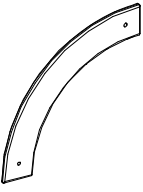
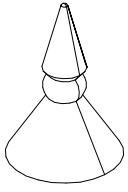

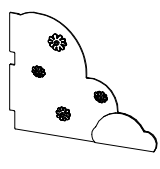
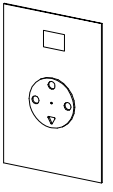
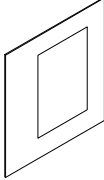
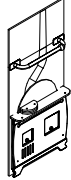
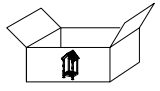
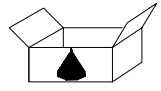
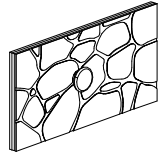
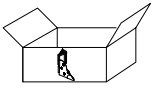
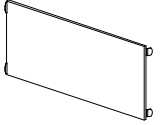
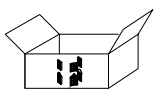
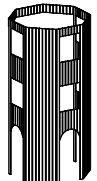
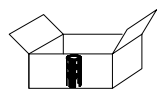
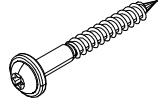
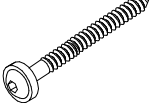

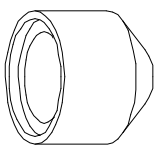

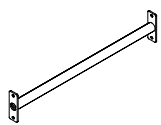
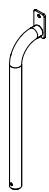
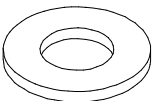

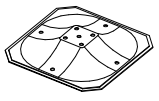


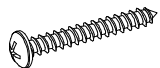

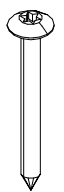
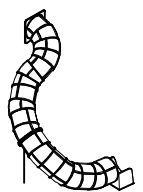
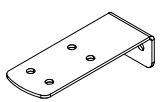

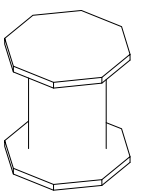
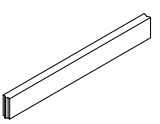
### **MP0101**


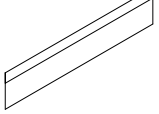


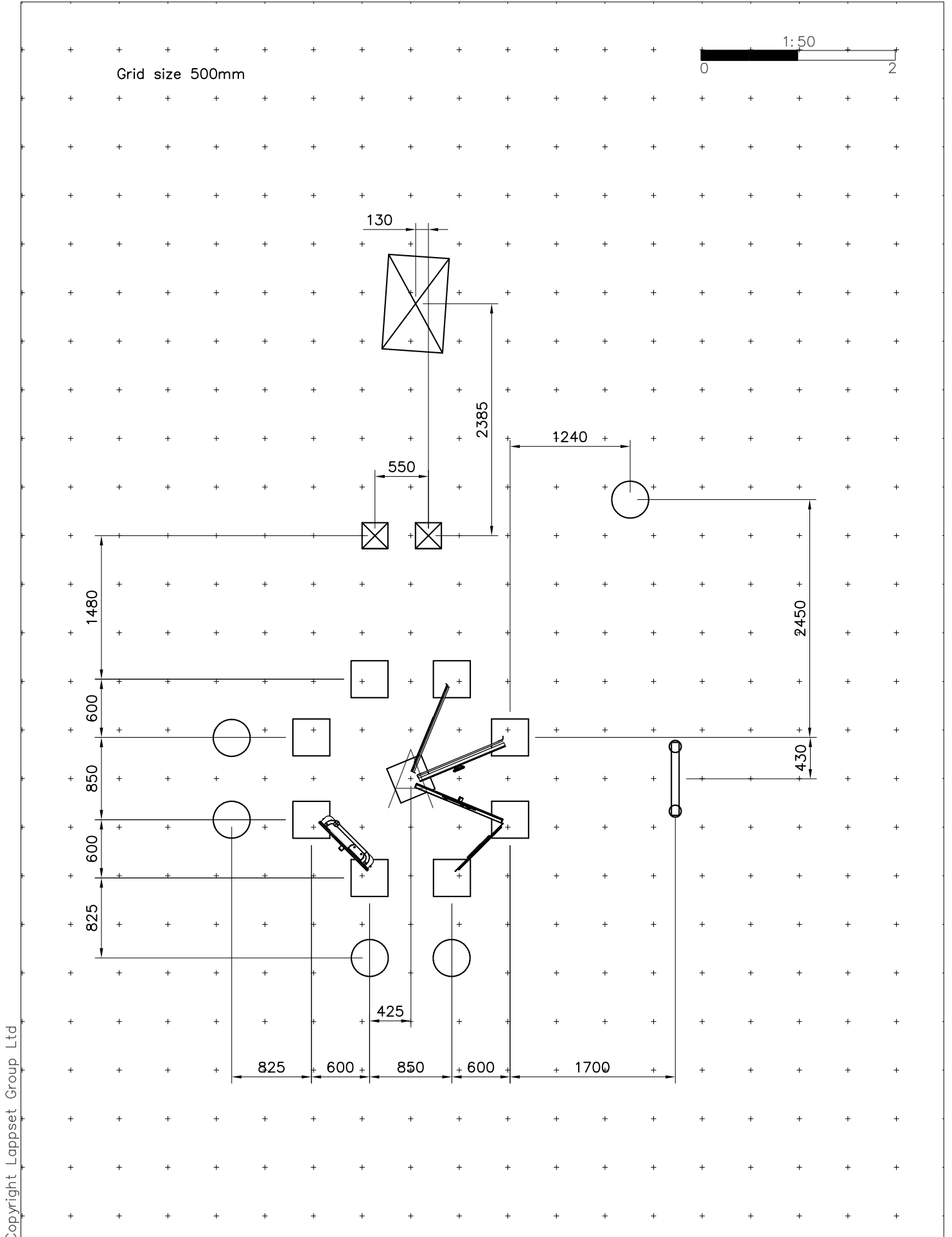
DATE: 3.2.2023

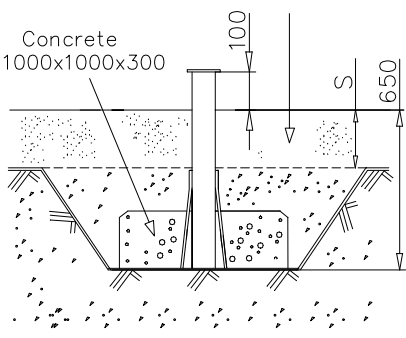
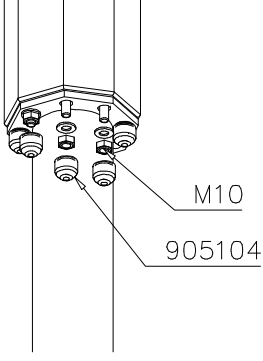
700400  23	PCS 23	702286  65x65	PCS 1	702339  118x78	PCS 1	706234  1	PCS 1	706439  68	PCS 68	706441  93x93x1550	PCS 1
706443  32x45x702	PCS 27	706531  FASTENER KIT	PCS 5	706536 	PCS 1	706746-608  45x640x701	PCS 4	706746-610  45x640x701	PCS 4	706748 	PCS 8
707393-303  +1970	PCS 1	707732 	PCS 7	709185  140x140x4700	PCS 8	709187  140x140x1800	PCS 1	709189  140x140x4700	PCS 1	709246  45x120x785	PCS 2
709247  45x120x610	PCS 1	709251 	PCS 6	709252  15x95x810	PCS 21	709253  15x95x620	PCS 6	709254  15x348x810	PCS 2	709255  15x450x810	PCS 2
709265  1078x1166	PCS 8	709267  15x500x622	PCS 1	709272  45x120x769	PCS 2	709275  93x93x1560	PCS 4	709276  32x120x793	PCS 2	709278  1329x623	PCS 8
709279  45x145x2600	PCS 8	709280  Ø300x10	PCS 1	709283  18x790x830	PCS 2	709284  18x790x830	PCS 2	709289  45x95x627	PCS 8	709290  45x68x770	PCS 2
709291  28x120x770	PCS 4	709294  45x145x503	PCS 1	709295  15x305x406	PCS 2	709296  45x45x440	PCS 5	709297  45x45x353	PCS 4	709298 	PCS 1

DATE: 3.2.2023

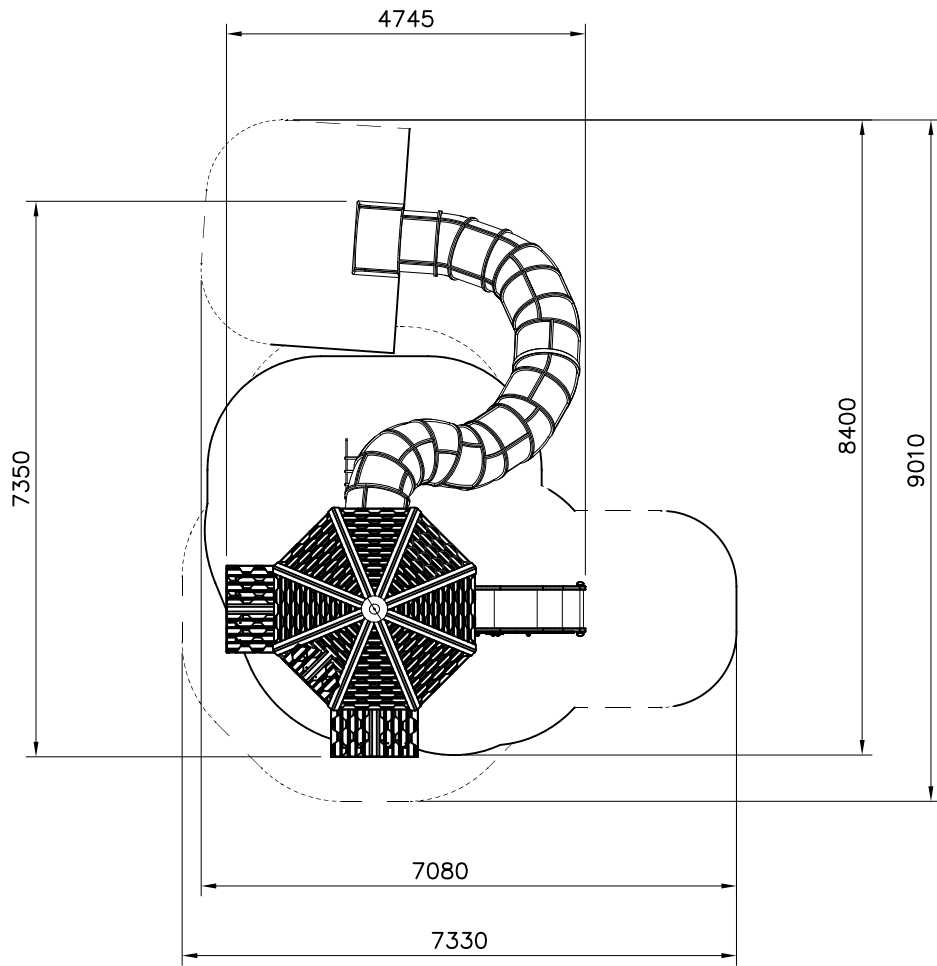
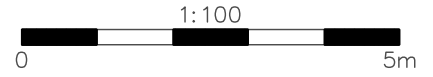
709299  1 15x95x1057	PCS 1	709300  1 15x198x632	PCS 1	709302  1 10x958x410	PCS 1	709303  2 18x110x315	PCS 2	709304  1 28x120x693	PCS 1	709308  1	PCS 1
709309  4 15x95x1057	PCS 4	709310  4 15x198x632	PCS 4	709311  1 Ø350x515	PCS 1	709398  1 45x95x470	PCS 1	709417  1	PCS 1	709425  1	PCS 1
709427  1 8x960x1030	PCS 1	709608  1	PCS 1	709621  2	PCS 2	709622  1	PCS 1	709624  1	PCS 1	709627  1	PCS 1
709631  2	PCS 2	709636  1	PCS 1	709639  1	PCS 1	709674  1	PCS 1	900240  353 Ø8x70	PCS 353	903093  412 Ø8x90	PCS 412
903112  9 L 750	PCS 9	905104  88 M10	PCS 88	907688-216  3	PCS 3	907694-216  1 L 704	PCS 1	907701-216  4 Ø16/8.4	PCS 4	909256  8	PCS 8
909511  5 90x90x650	PCS 5	909519  7 50x380x380	PCS 7	910963  3 0,165x10m	PCS 3	980101  184 Ø4.5x70	PCS 184	980114  8 Ø4x20	PCS 8	980123  25 Ø7x60	PCS 25
980128  19 Ø7x40	PCS 19	A10882  1	PCS 1	P06546  8 40x150x55x3	PCS 8	P06801  12 32x95x793	PCS 12	P07312  1 L150	PCS 1	P10068  43 45x120x970	PCS 43

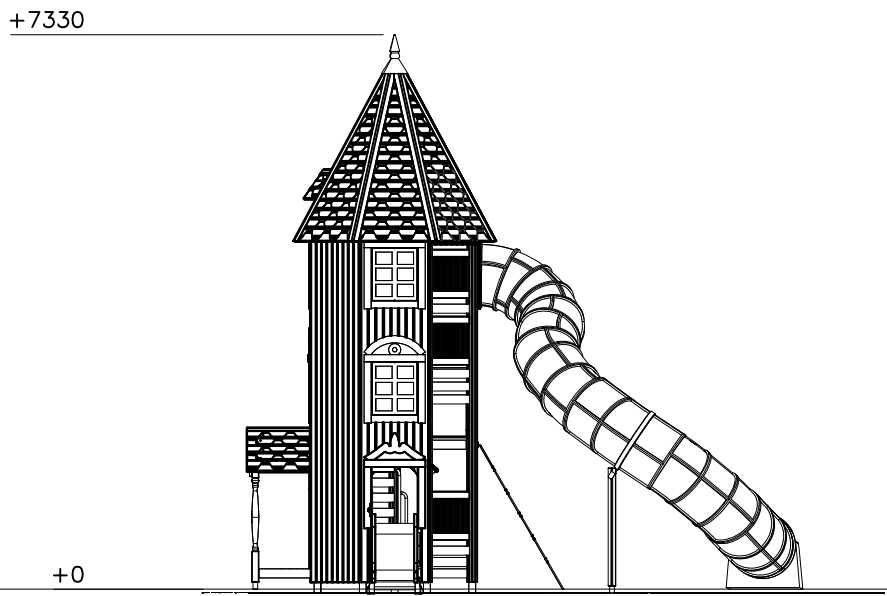
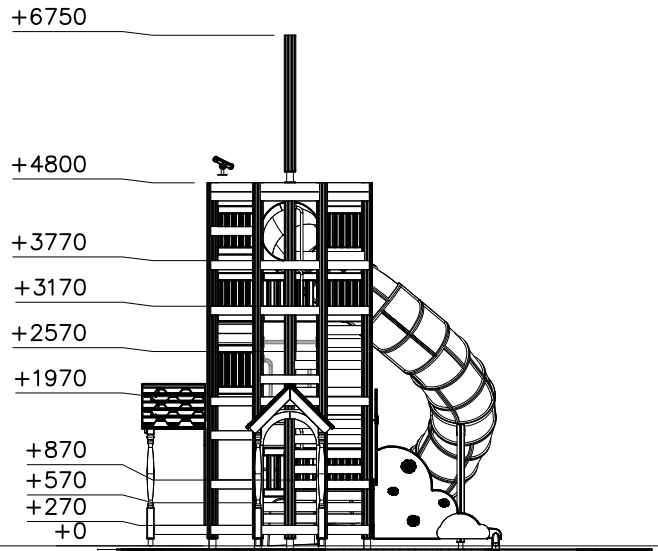
P10089  32x45x750	PCS 46	P13378  47,5x120x783	PCS 45		PCS		PCS		PCS		PCS
	PCS		PCS		PCS		PCS		PCS		PCS
	PCS		PCS		PCS		PCS		PCS		PCS
	PCS		PCS		PCS		PCS		PCS		PCS
	PCS		PCS		PCS		PCS		PCS		PCS
	PCS		PCS		PCS		PCS		PCS		PCS
	PCS		PCS		PCS		PCS		PCS		PCS



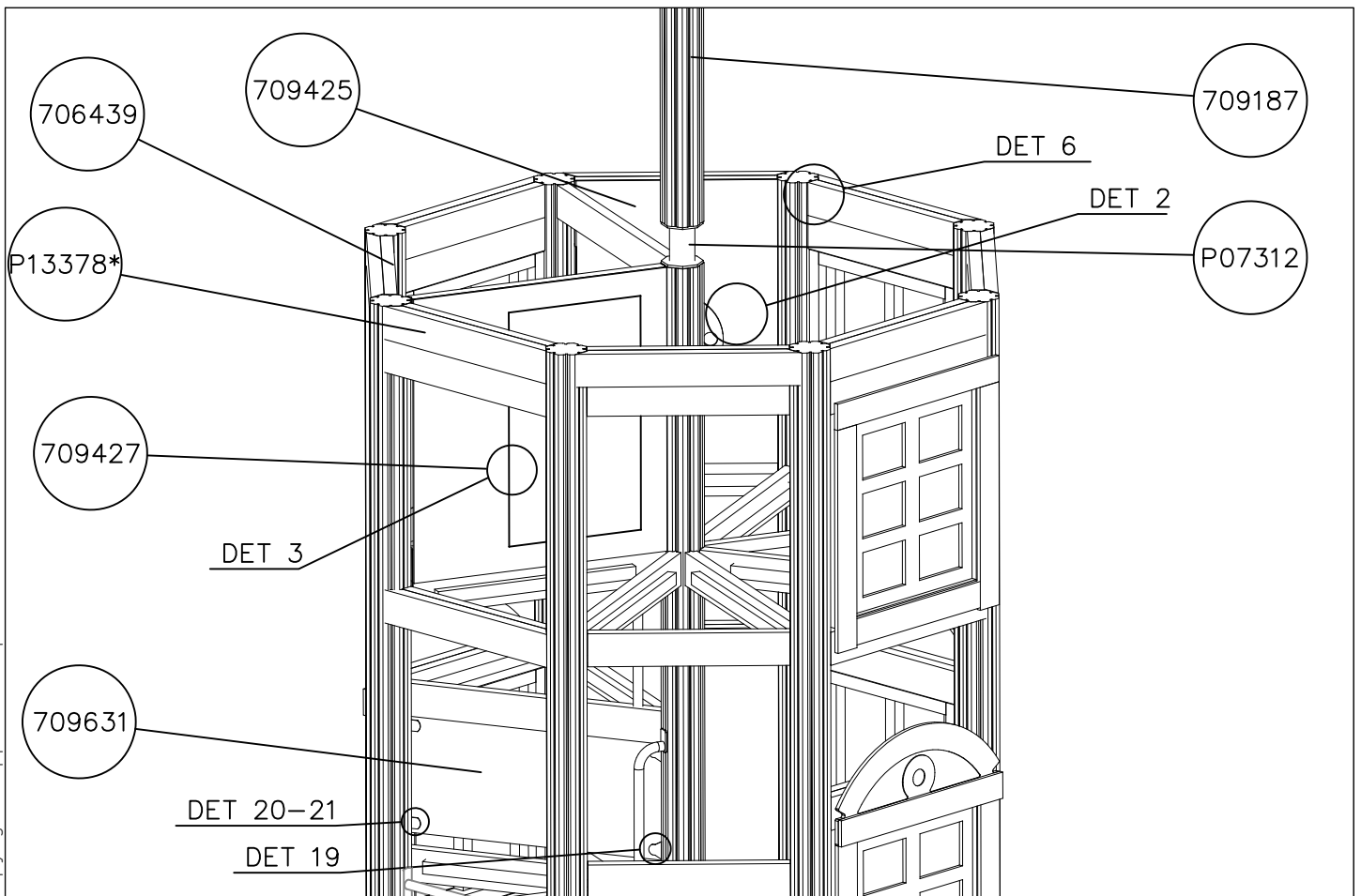
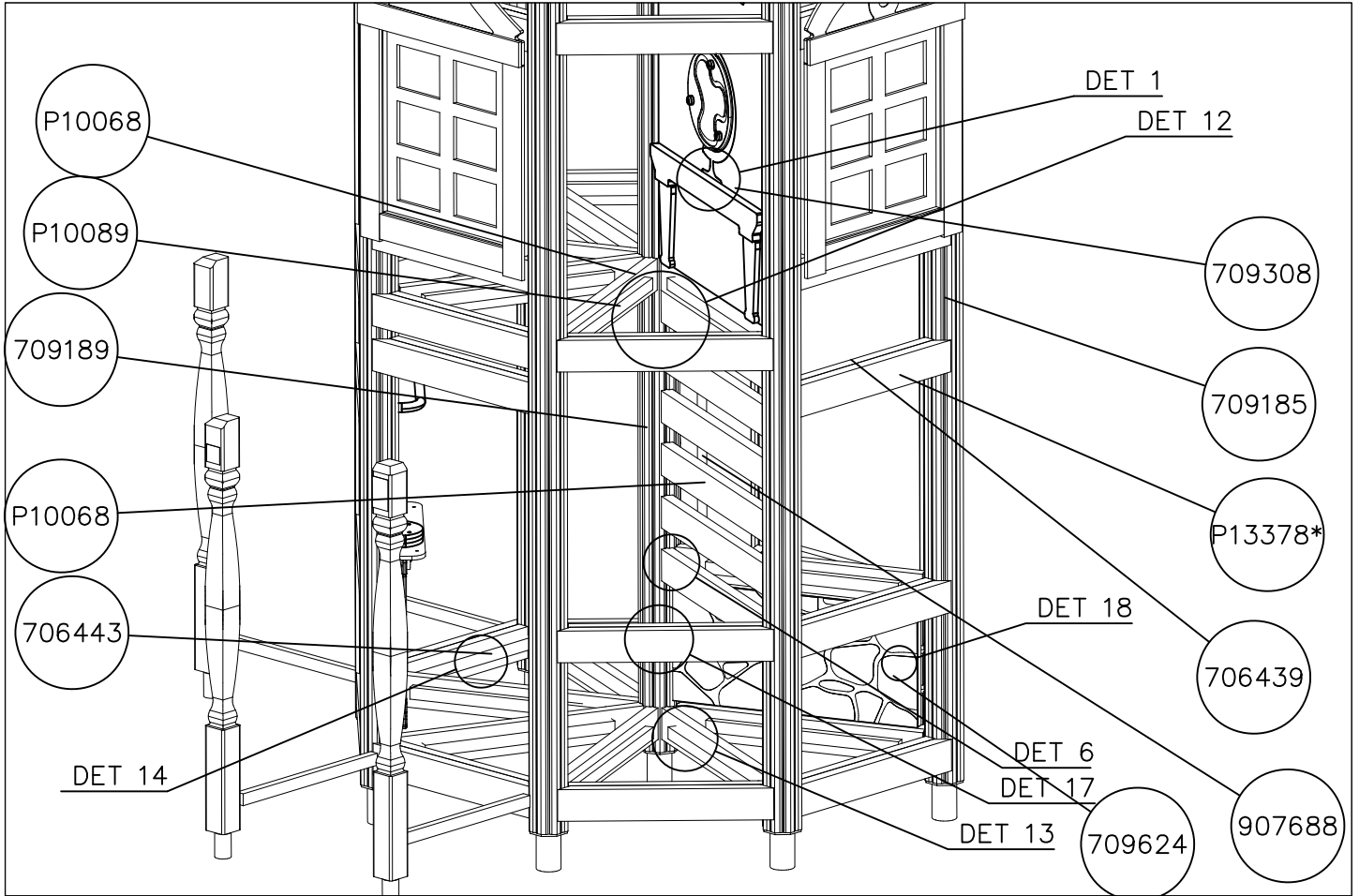
<p><input type="checkbox"/></p> 	 <p>M10 905104</p>	

- EN/AS Impact Area 34.2 m<sup>2</sup>
- - - - Falling Space 38.8 m<sup>2</sup>  
Max Falling Height 1970 mm









<p>DET 1</p>	<p>DET 2</p>	<p>DET 3</p>	<p>DET 4</p>
<p>DET 5</p>	<p>DET 6</p>	<p>DET 7</p>	<p>DET 8</p>
<p>DET 9</p>	<p>DET 10</p>	<p>DET 11</p>	<p>DET 12</p>
<p>DET 13</p>	<p>DET 14</p>	<p>DET 15</p>	<p>DET 16</p>
<p>DET 17</p>	<p>DET 18</p>	<p>DET 19</p>	<p>DET 20</p>

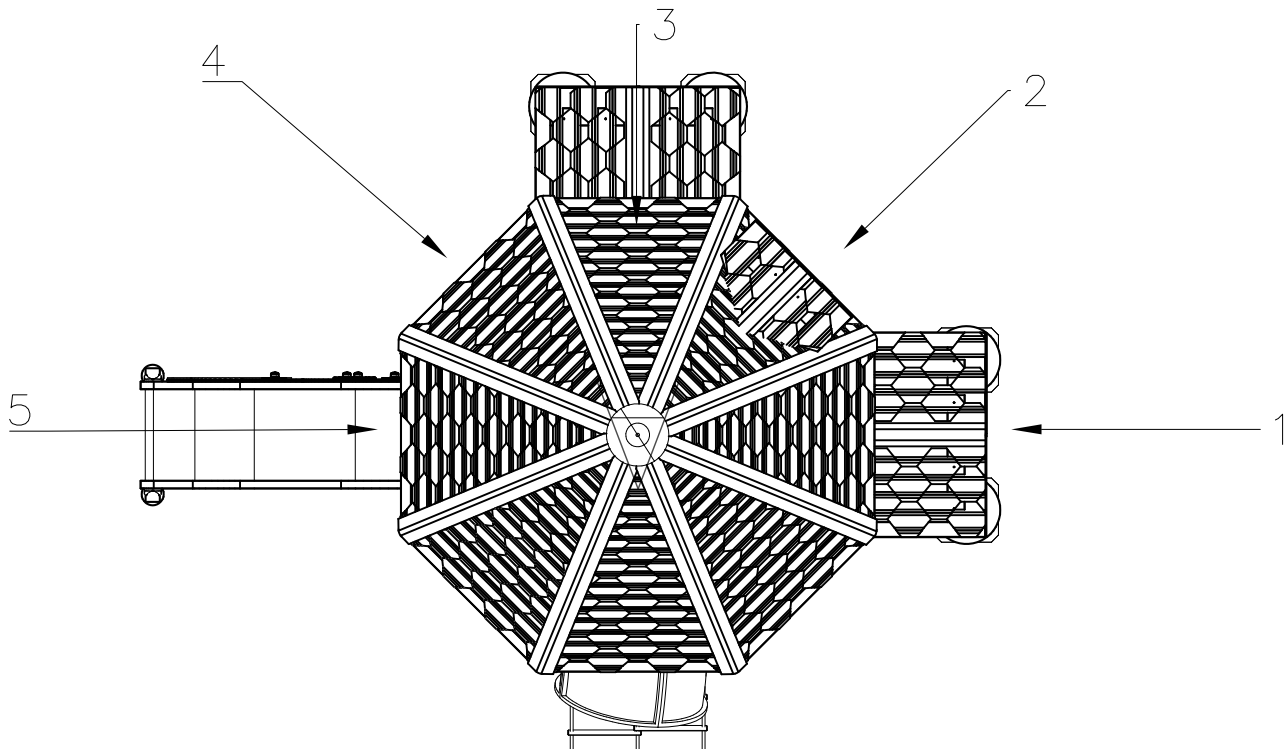
When installing booms do not tighten them all the way. First barely attach them and when everything is in place tighten the boom's to full torque.

Kiinnitä puomit alussa kevyesti ja vasta kun kaikki ovat paikallaan vedä puomit täyteen momenttiin.

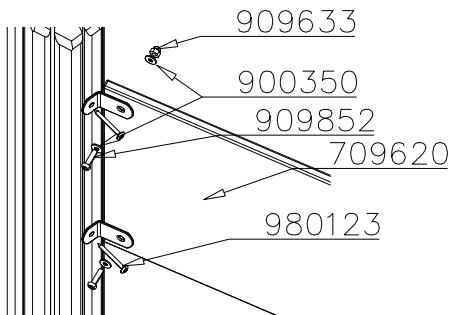
Note\*

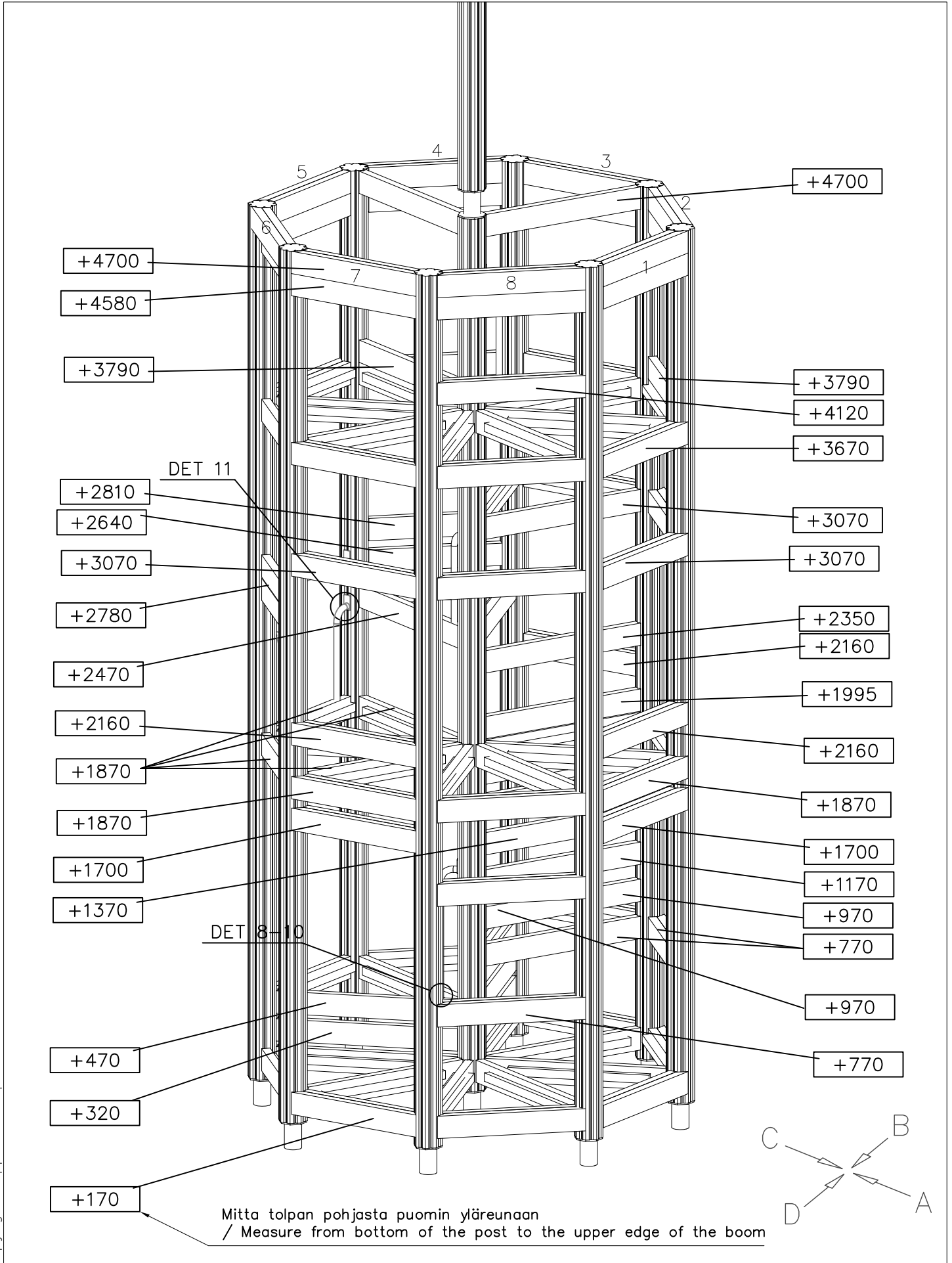
Booms P13378 come only on the sides with the outside planking (picture below 1-5).

Puomit P13378 tulevat vain ulkolaudoituksen puolelle (alla olevassa kuvassa 1-5)

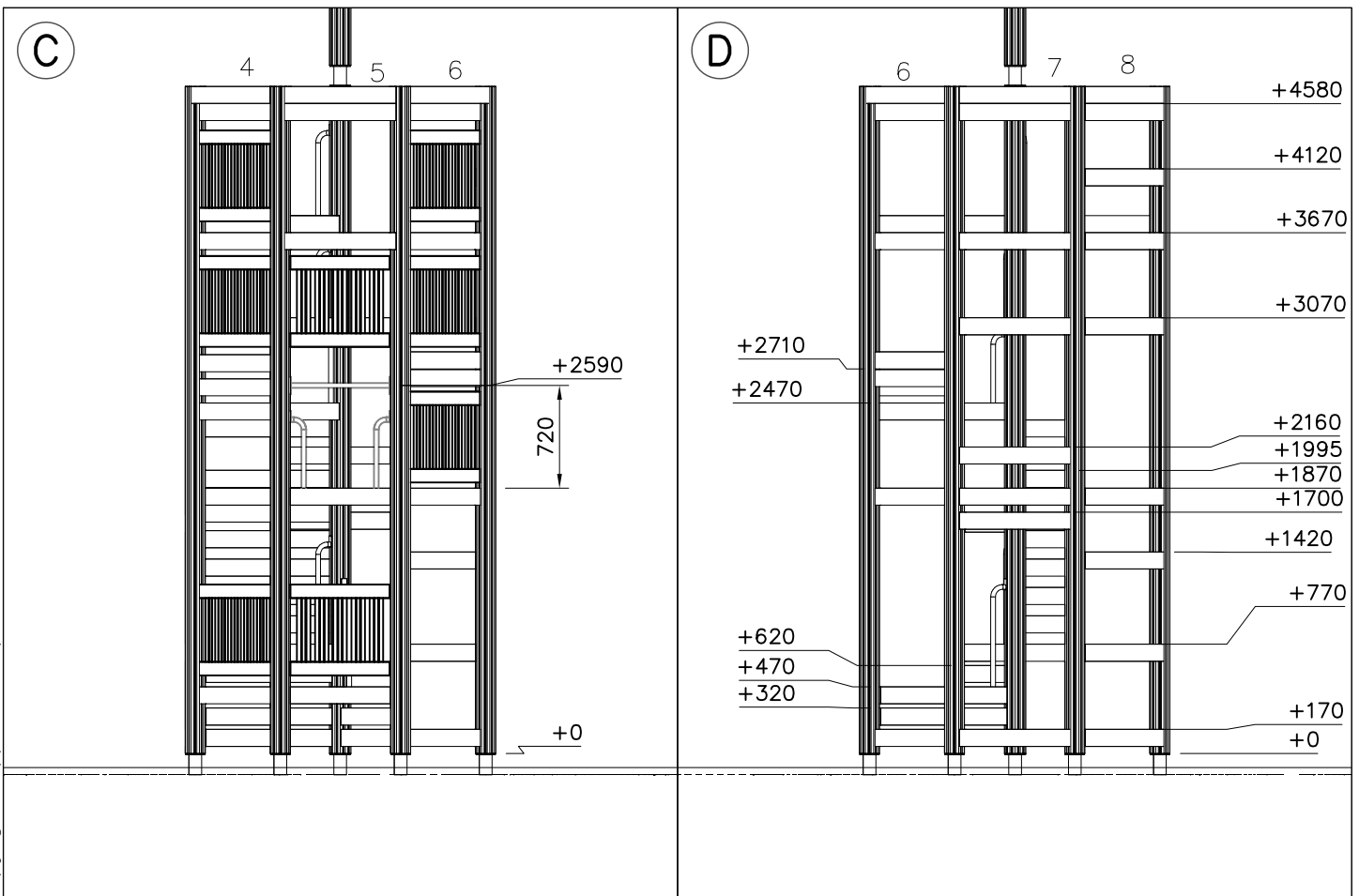
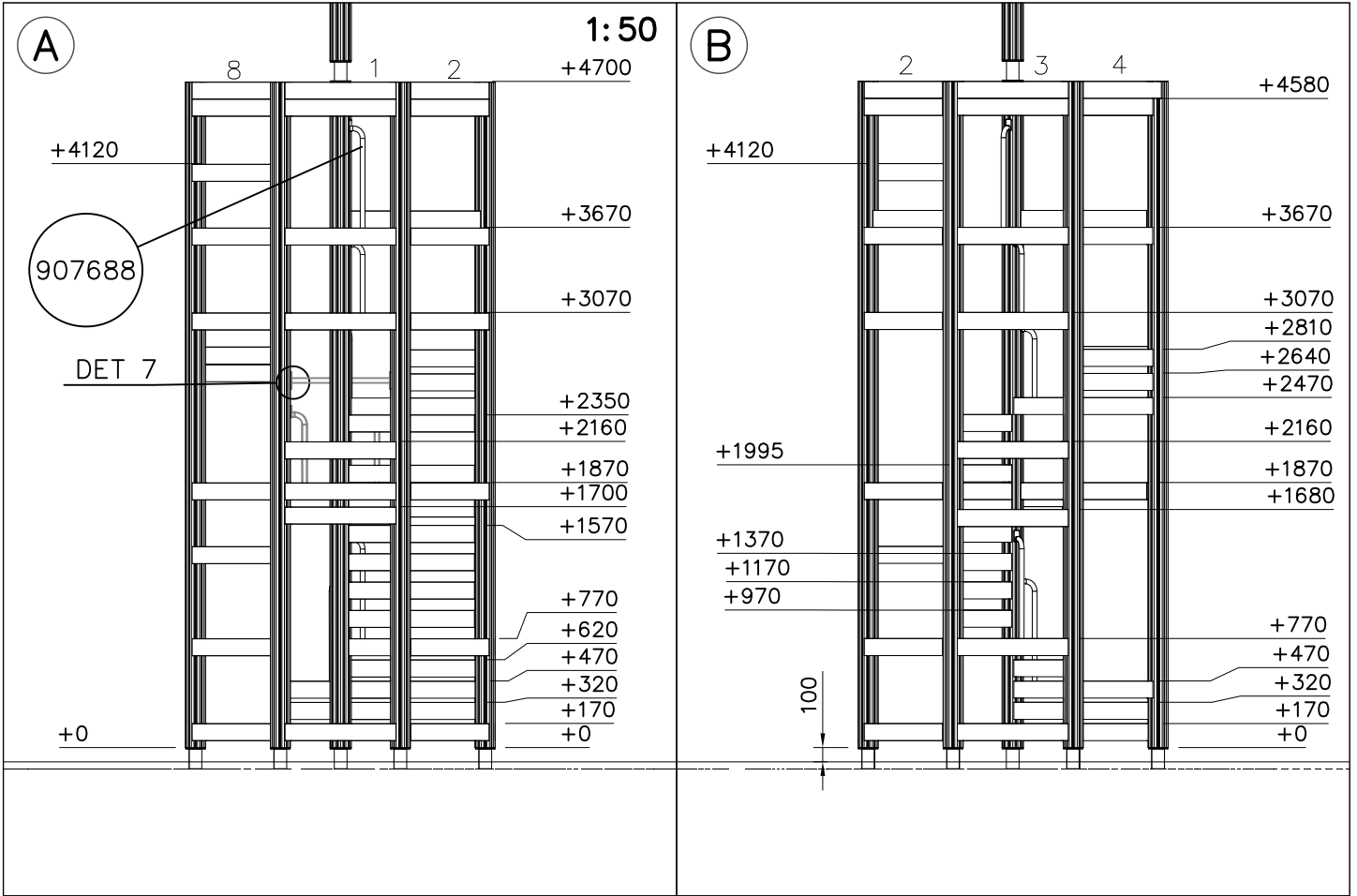


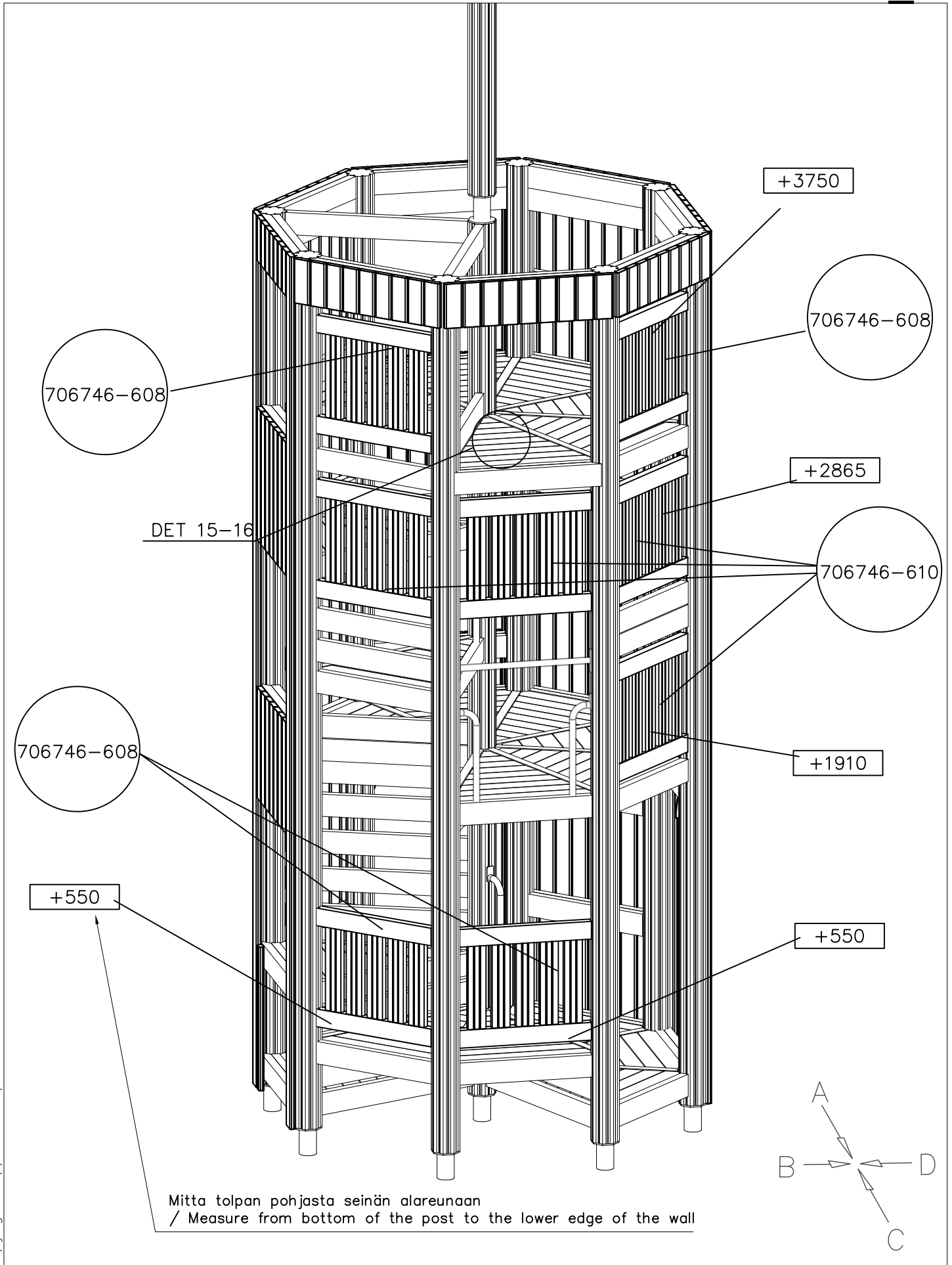
DET 21

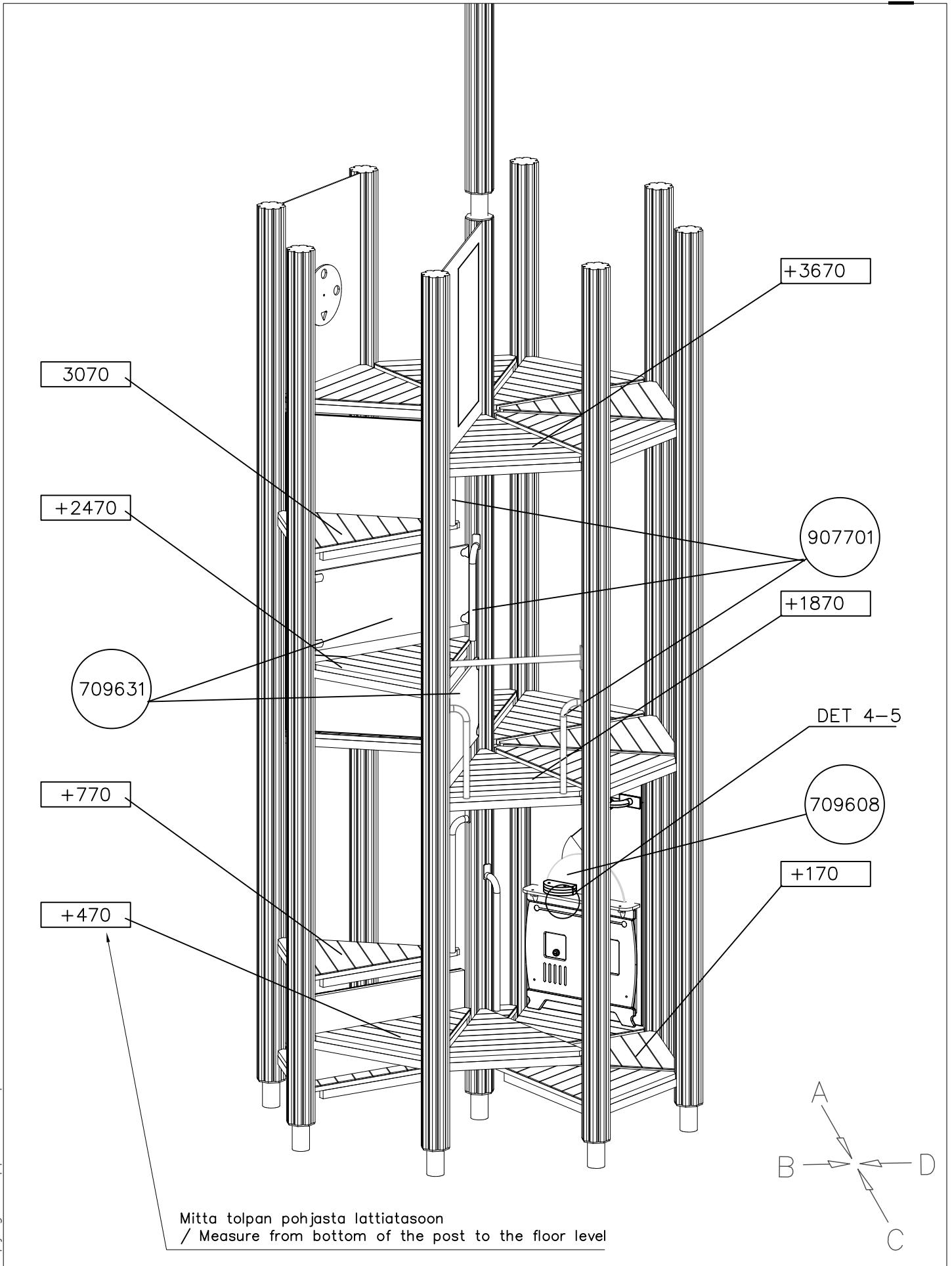


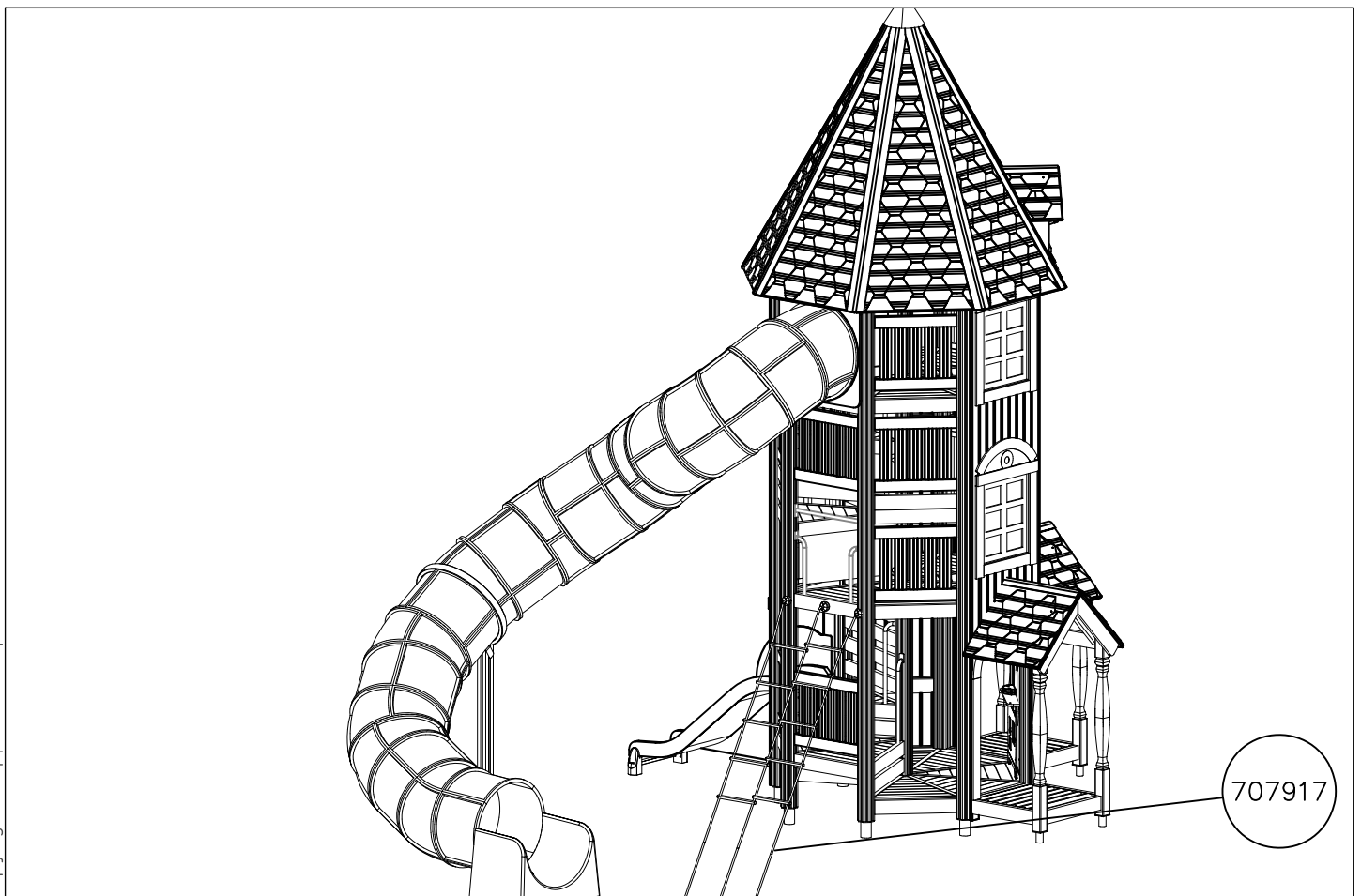
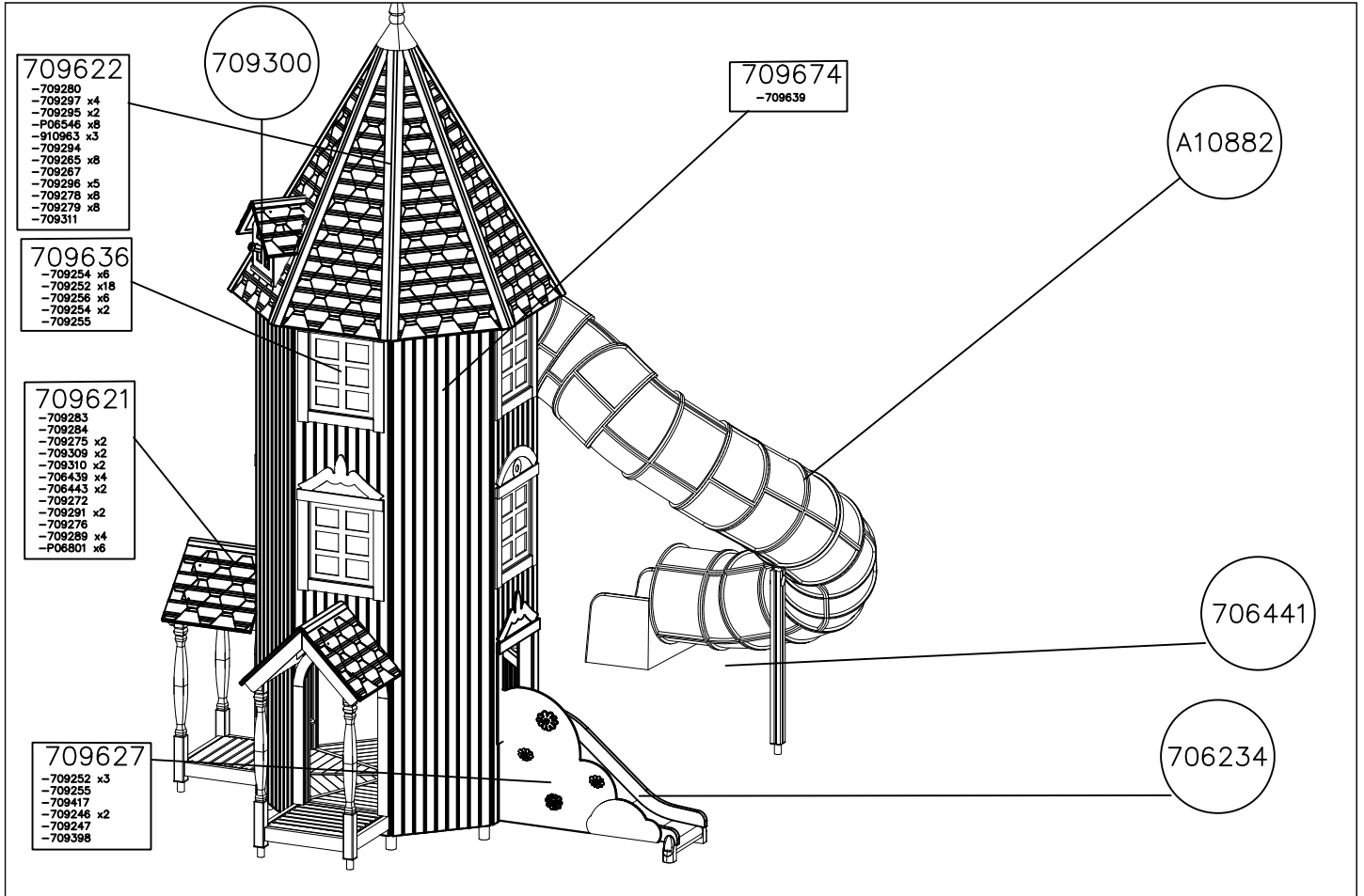


DATE: 5.5.2023











1. Tarkista tuoteosaluettelon ja osiin merkittyjen tuotenumeroiden avulla, että kaikki osat sisältyvät toimitukseen.
2. Valitse välineelle paikka ottaen huomioon valmistajan asennusohjeessa ilmoittamat turvaetäisyydet. Valitessasi välineen asennussuuntaa, huomioi mahdollinen altistuminen voimakkaalle auringonpaisteelle tai tuulelle. Tasoita alue ja tee ohjeen mukaiset perustustyöt. Varmista, että perustusosien alapuolinen maa on **tiivistetty riittävästi**. Tarvittaessa pohjamaa tulee vaihtaa murskeeseen tai vastaavaan kantavaan maainekseen. Iskua vaimentavan pintamateriaalin vahvuus määräytyy laskentakaavan perusteella, joka esitetään perustusohjeen lisäsivulla.
3. Välineen rungon pystystysohje esitetään sivulla 6. Yksityiskohtaiset kuvat asennuksesta on koottu erillisille ohjesivuille, joissa ne on ryhmitelty kiinnitystavan mukaan. Runkoon kiinnitettävistä komponenteista on erilliset moduuliohjeet. Noudata valmistajan asennusohjeessa ilmoittamia mitoituksia.
4. Tarkasta, että väline on suorassa ja perustukseltaan tukeva. Syväperusteisissa välineissä on suoritettava **riittävä maan tiivistäminen** kaivantojen täytön yhteydessä.
5. Tee käyttöönottotarkastus ennen välineen käyttöönottoa toimitukseen sisältyvän pöytäkirjan mukaisesti. Pöytäkirja tulee dokumentoida. Muista, että pääsy välineeseen tulee estää, kunnes se on valmis, turvallinen ja kaikki asennustarvikkeet on viety pois.

1. Kontrollera stycklistan och delarna i förpackningen med hjälp av produktnumren.
2. När du väljer platsen för utrustningen bör du beakta de säkerhetsavstånd som tillverkaren meddelat i monteringsanvisningarna. När du väljer monteringsriktning måste du beakta eventuell exponering för solsken eller vind. Jämna ut underlaget och utför grundarbetet i enlighet med instruktionerna. Säkra att marken under fundamentet är tillräckligt komprimerad. Vid behov kan man ersätta jorden med krossad sten eller motsvarande bärande jordmaterial. Styrkan på det slagdämpande ytmaterialet bestäms med hjälp av beräkningsformeln som presenteras på fundamentinstruktionernas tilläggsida.
3. Monteringsanvisningarna till utrustningens stomme finns på sidan 6. Detaljerade bilder av installationen har samlats på separata instruktionssidor, där de har grupperats enligt monteringsmetod. Det finns specifika modulanvisningar till de komponenter som ska sättas fast i stommen. Följ de dimensioner som tillverkaren gett i monteringsanvisningarna.
4. Kontrollera att utrustningen står rakt och stabilt. För utrustningar med djupt fundament måste man komprimera jorden ordentligt när man fyller igen groparna.
5. Innan utrustningen tas i bruk ska en slutbesiktning i enlighet med protokollet i leveransen utföras. Protokollet måste dokumenteras. Kom ihåg att tillträde till utrustningen måste förhindras tills den är färdig monterad, säker och alla monteringsstillbehör avlägsnats.

1. Use the parts list and the markings on the components to make sure that you have all of the necessary parts.
2. Choose a location for the product, taking into account the safety margins specified in the mounting instructions. When deciding on the orientation of the product, pay attention to potential sun and wind loads. Level the ground and prepare the foundations as instructed. Make sure that the ground underneath the foundations is solidly packed. If necessary, replace soil with wood chips or some other sturdy material. The thickness of the safety surfacing should be calculated using the formula supplied with the mounting instructions.
3. Assemble the frame of the product in accordance with the instructions on page 6. Detailed instructions for the different mounting alternatives are shown in the supplement. Separate instructions are provided for the modular components that will be attached to the frame. Please follow the stated measurements carefully.
4. Make sure that the product is mounted straight and firmly into the ground. Remember to pack the soil carefully when refilling the excavation around deep-mounted structures.
5. Inspect the installation thoroughly using the checklist provided. Document the completed checklist carefully. Remember to stop children from using the product until it has been fully built and safety-tested and all mounting equipment has been cleared away.

1. Überprüfen Sie die Lieferung auf Vollständigkeit, indem Sie das Teileverzeichnis mit der Lieferung abgleichen.
2. Wählen Sie einen Standort für das Gerät und berücksichtigen Sie die vom Hersteller in der Installationsanleitung genannten Sicherheitsabstände. Bei der Ausrichtung des Gerätes beachten Sie den möglichen Einfluss von starker Sonneneinstrahlung oder Wind. Ebenen Sie den Bereich und führen Sie die Fundamentarbeiten nach der Anleitung durch. Stellen Sie sicher, dass der Boden unter den Fundamentteilen ausreichend verdichtet ist. Wenn nötig, muss das Untergrundmaterial durch Split oder ein anderes tragfähiges Material ausgetauscht werden. Die Stärke des stoßdämpfenden Oberflächenmaterials wird auf Grundlage einer Formel berechnet, die im Anhang der Anleitung für die Fundamente dargestellt ist.
3. Die Aufbauanleitung für den Rahmen des Gerätes finden Sie auf Seite 6. Detaillierte Bilder der Installation sind auf gesonderten Anleitungsseiten zusammengestellt, auf denen sie nach ihrer Befestigungsweise geordnet sind. Für die am Geräterahmen befestigten Komponenten gibt es besondere Modulanleitungen. Halten Sie die in der Installationsanleitung vom Hersteller genannten Maße ein.
4. Überprüfen Sie, dass das Gerät in Waage steht und sicher am Boden verankert ist. Bei Geräten mit Tiefenfundamenten muss der Boden beim Auffüllen des Aushubs ausreichend verdichtet oder betoniert werden.
5. Führen Sie eine Inbetriebnahmeüberprüfung entsprechend des im Lieferumfang enthaltenen Protokolls durch, bevor das Gerät benutzt wird. Das Protokoll muss aktenkundig dokumentiert werden. Denken Sie daran, dass der Zugang zum Gerät verhindert werden muss, bis es fertig und sicher ist und alle Installationswerkzeuge entfernt sind.

1. Vérifier à l'aide de la liste des pièces et des numéros de produit marqués sur les pièces que la livraison comprend toutes les pièces nécessaires.
2. Choisir un bon emplacement pour l'équipement, compte tenu des distances de sécurité indiquées par le fabricant dans les instructions de montage. Tenir compte de l'exposition éventuelle aux forts rayons de soleil ou au vent lors du choix du sens de montage de l'équipement. Egaliser la surface de l'emplacement choisi et effectuer les travaux de fondation conformément aux instructions. S'assurer que le sol sous les pièces de fondation a été suffisamment compacté. Si besoin est, le sol de fondation doit être remplacé par des pierres concassées ou un matériau portant similaire. L'épaisseur du matériau de surface anti-choc est calculée selon la formule indiquée à la page supplémentaire des instructions de fondation.
3. Les instructions d'érection de l'ossature de l'équipement sont indiquées à la page 6. Les images détaillées du montage sont adjointes aux pages d'instruction séparées où elles sont groupées selon le mode de fixation. Des instructions modulaires séparées sont données pour les composants à fixer sur l'ossature. Respecter les mesures données par le fabricant dans les instructions de montage.
4. Vérifier que l'équipement est droit et que sa fondation est solide. Dans le cas des équipements dont la fondation se trouve sous le sol, le sol doit être suffisamment compacté lors du remplissage des trous.
5. Effectuer un contrôle de mise en service conforme au procès-verbal compris dans la livraison avant la mise en service de l'équipement. Ce procès-verbal doit être documenté. Ne pas oublier d'empêcher l'accès à l'équipement jusqu'à ce que celui-ci soit prêt et sûr et que tous les outils de montage aient été enlevés.

Huom. Pystyttäessä tube- liukumäkeä korkean leikkivälineen yhteyteen, voidaan pystytystyössä tarvita nosturia, ellei paikalla ole tarpeeksi pystytyshenkilökuntaa.

1. Tarkista tuoteosaluettelon ja osiin merkittyjen tuotenumeroiden avulla, että kaikki osat sisältyvät toimitukseen.
2. Valitse välineelle paikka ottaen huomioon valmistajan asennusohjeessa ilmoittamat turvaetäisyydet, 2m turvaetäisyys jarrutuslaatikon edessä ja 1m sivuilla. Tube liukumäen alastuloalueen on vastattava 1m putoamiskorkeutta. Tee tarvittavat peruskaivannot jarrutuslaatikkoa varten.
3. Kokoa kehät sivujen 4 ja 5 mukaisesti huomioiden läpinäkyvät osat.
4. Liitä kehät toisiinsa asennusohjeen numeromerkintöjen mukaan. Sivulla 6 esitetään esimerkki kehien kokoamisesta. Huomioi ettei läpinäkyviä osia tule liukupintaan.
5. Asenna esikoottu lähtölevy putken yläpäähän ohjeen mukaiseen asentoon. Asenna jarrutuslaatikon 905850 perustusraudat asennusohjeen mukaisesti ja liitä putken alapäähän.
6. Nosta putkiliukumäki rakennelmaa vasten ja kiinnitä ohjeen mukaisilla kiinnikkeillä. Täytä jarrutuslaatikon alusta hiekalla.
7. Asenna mahdolliset liukumäen tukitolpat erillisen ohjeen mukaan.
8. Tee käyttöönottotarkastus ennen välineen käyttöönottoa toimitukseen sisältyvän pöytäkirjan mukaisesti. Pöytäkirja tulee dokumentoida. Muista, että pääsy välineeseen tulee estää, kunnes se on valmis, turvallinen ja kaikki asennustarvikkeet on viety pois.

Obs. När du lyfter upp en tuberutschbana mot en hög leku­trustning, kan det hända att du behöver använda en kran om det inte finns monteringspersoner på plats.

1. Kontrollera stycklistan och delarna i förpackningen med hjälp av produktnumren.
2. När du väljer platsen för utrustningen bör du beakta de säkerhetsavstånd som tillverkaren meddelat i monteringsanvisningarna. 2 m säkerhetsavstånd framför bromslådan och 1 m på sidorna. På Tubes- rutschbanan landningsområde måste det finnas motsvarande 1 m fallhöjd. Utför nödvändigt grundarbete för bromslådan.
3. Montera ringarna enligt sidorna 4 och 5 och beakta de genomskinliga delarna.
4. Montera ihop ringarna med varandra enligt numren i monteringsanvisningarna. På sidan 6 får du ett exempel på hur man monterar ringarna. Observera att det inte får komma några genomskinliga delar på glidytan.
5. Sätt fast den förmonterade startskivan på den övre delen enligt anvisningarna. Sätt fast bromslådan i enlighet med monteringsanvisningarna för fundamentjärnen 905850 och sätt fast i den nedre delen av röret.
6. Lyft upp tubrutschbanan mot konstruktionen och fäst med fästelement enligt anvisningarna. Fyll botten av bromslådan med sand.
7. Montera eventuella stöd­stolpar till rutschbanan enligt separata anvisningar.
8. Innan utrustningen tas i bruk ska en slutbesiktning i enlighet med protokollet i leveransen utföras. Protokollet måste dokumenteras. Kom ihåg att tillträde till utrustningen måste förhindras tills den är färdig monterad, säker och alla monterings­­tillbehör avlägsnats.

Please note! In the absence of sufficient installation staff you may need to use a crane to attach the Tube slide to a tall structure.

1. Use the parts list and the markings on the components to make sure that you have all of the necessary parts.
2. Choose a location for the product, taking into account the safety margins specified in the mounting instructions: leave 2 metres in front of the slide's end and 1 metre on both sides. The curve of the Tube slide must correspond to a total fall height of 1 metre. Prepare the ground for anchoring the end piece.
3. Assemble the tubular components in accordance with the instructions on pages 4 and 5, taking into account the positioning of transparent elements.
4. Join the components together following the numbering in the instructions. An example of how to assemble the tube is shown on page 6. Make sure that none of the transparent elements are used for the sliding surface.
5. Pre-assemble the top deck and position it at the upper end of the slide as shown in the instructions. Fix the steel anchors on the bottom of the slide (part No 905850) into place as instructed and attach to the bottom end of the tube.
6. Lift the tube up against the structure and fix into place using the mountings provided. Fill the area in front of and underneath the slide with sand.
7. Follow the instructions in the supplement to mount support posts if required.
8. Inspect the installation thoroughly using the checklist provided. Document the completed checklist carefully. Remember to stop children from using the product until it has been fully built and safety-tested and all mounting equipment has been cleared away.



Zur Beachtung: Beim Aufstellen der Röhren-Rutschbahn in Verbindung mit einem hohen Spielgerät, ist evtl. für die Aufstellarbeiten ein Kran erforderlich, falls nicht ausreichend Installationspersonal vor Ort verfügbar ist.

1. Überprüfen Sie die Lieferung auf Vollständigkeit, indem Sie das Teileverzeichnis mit der Lieferung abgleichen.
2. Wählen Sie einen Standort für das Gerät entsprechend der vom Hersteller in der Installationsanleitung genannten Sicherheitsabstände, 2 m Sicherheitsabstand vor dem Auslaufstück und 1m zur Seite. Der Auslaufbereich der Röhren-Rutschbahn muss 1m Fallhöhe entsprechen. Führen Sie die nötigen Aushubarbeiten für das Auslaufstück durch.
3. Bauen Sie entsprechend der Seiten 4 und 5 die Ringe unter Berücksichtigung der durchsichtigen Teile zusammen.
4. Verbinden Sie die Ringe entsprechend den in der Montageanleitung genannten Nummernmarkierungen. Auf Seite 6 finden Sie ein Beispiel für das Zusammenfügen der Ringe. Achten Sie darauf, dass keine durchsichtigen Teile auf die Rutschflächen kommen.
5. Befestigen Sie die vormontierte Ablaufplatte in der korrekten Position entsprechend der Anleitung am oberen Ende des Rohres. Montieren Sie die Fundamenteisen nach Anleitung am Auslaufstück 905850 und befestigen Sie es am unteren Ende.
6. Heben Sie die Röhrenrutschbahn an die Konstruktion und befestigen Sie sie mit den Befestigungsteilen entsprechend der Anleitung. Füllen Sie den Untergrund am Auslaufstück mit Sand auf.
7. Montieren Sie eventuelle Stützpfeiler der Rutschbahn nach einer gesonderten Anleitung.
8. Führen Sie eine Inbetriebnahmeüberprüfung entsprechend des im Lieferumfang enthaltenen Protokolls durch, bevor das Gerät benutzt wird. Das Protokoll muss aktenkundig dokumentiert werden. Denken Sie daran, dass der Zugang zum Gerät verhindert werden muss, bis es fertig und sicher ist und alle Installationsgeräte entfernt sind.

N.B. Lorsque le toboggan - tube est monté sur un équipement haut, une grue peut être nécessaire pour les travaux de montage s'il n'y a pas suffisamment de personnel de montage sur place.

1. Vérifier à l'aide de la liste des pièces et des numéros de produit marqués sur les pièces que la livraison comprend toutes les pièces nécessaires.
2. Choisir un bon emplacement pour l'équipement, compte tenu des distances de sécurité indiquées par le fabricant dans les instructions de montage, une distance de sécurité de 2m devant la boîte de freinage et de 1m sur les côtés. La zone de descente du toboggan tube doit correspondre à une hauteur de descente d'un mètre. Effectuer les excavations de base pour la boîte de freinage.
3. Assembler les cadres conformément aux pages 4 et 5 en prenant en considération les pièces transparentes.
4. Relier les cadres les uns aux autres conformément aux numérotations des instructions de montage. Un exemple du montage des cadres est donné à la page 6. Veiller à ce que des pièces transparentes ne soient pas placées sur le côté glissement.
5. Monter la plaque de départ prémontée à l'extrémité supérieure du tube dans la position indiquée dans les instructions. Monter les fers de fondation 905850 de la boîte de freinage conformément aux instructions de montage et les relier à l'extrémité inférieure du tube.
6. Soulever le toboggan- tube contre la structure et le fixer à l'aide des pièces de fixation conformément aux instructions. Remplir le fond de la boîte de freinage avec du sable.
7. Monter les poteaux de support éventuels du toboggan conformément aux instructions séparées.
8. Effectuer un contrôle de mise en service conforme au procès-verbal compris dans la livraison avant la mise en service de l'équipement. Ce procès-verbal doit être documenté. Ne pas oublier d'empêcher l'accès à l'équipement jusqu'à ce que celui-ci soit prêt et sûr et que tous les outils de montage aient été enlevés.

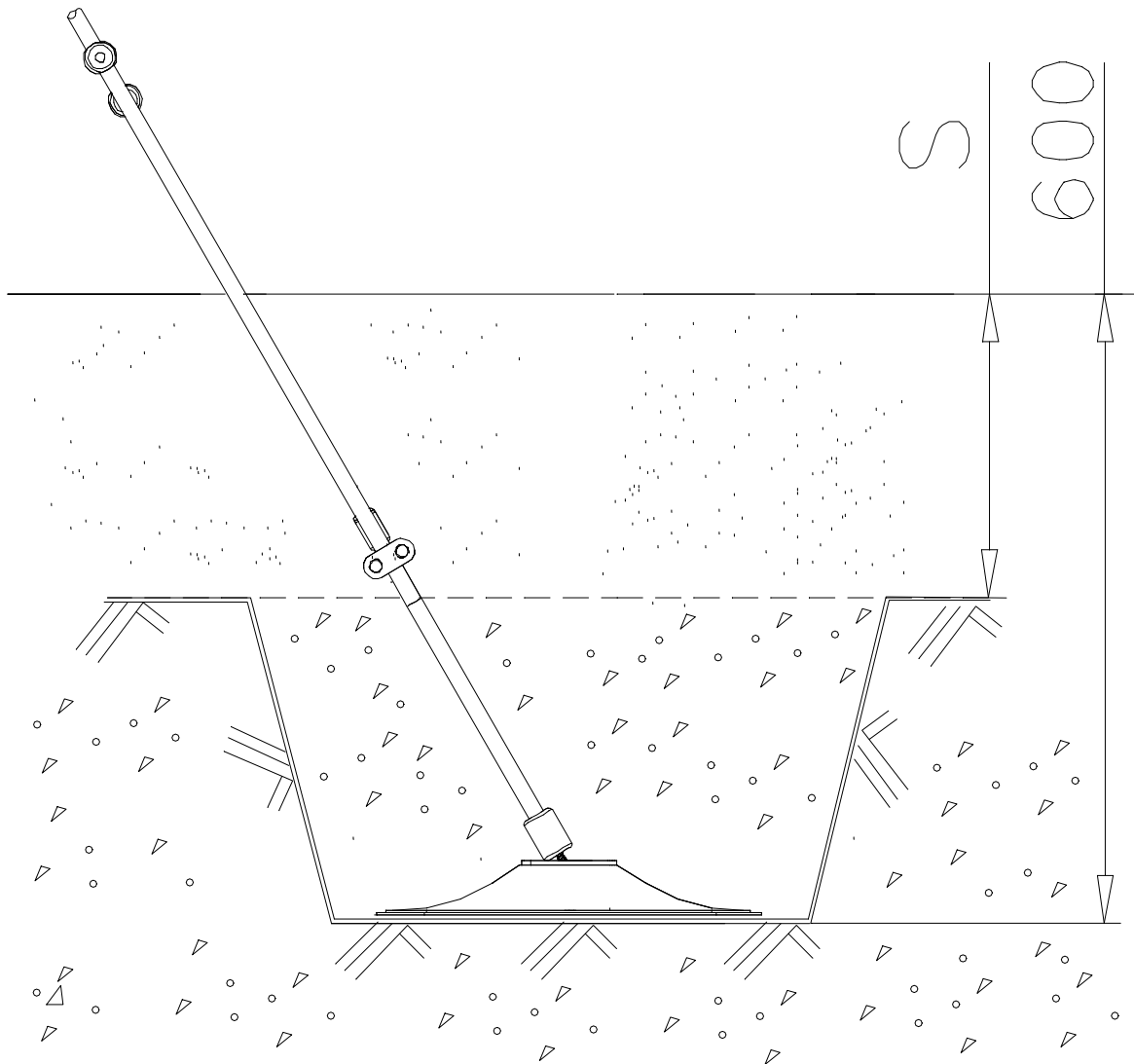
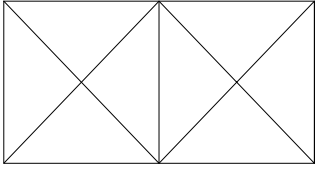
		
<p><b><math>h &lt; 600</math></b></p> <p>Without movement and therefore without Impact Area</p>	<p>Totally hard surfaces.</p> <p>Note. Lappset does <u>not recommend</u> totally hard surfaces at all.</p>	<p>E.g. concrete or asphalt</p> 
<p><b><math>h &lt; 600</math></b></p> <p>With movement e.g. rocking</p>	<p>Materials with very limited impact attenuating properties.</p>	<p>E.g. wood</p> 
<p><b><math>h &lt; 1000</math></b></p>	<p>Materials with significant impact attenuating properties.</p>	<p>fine gravel 0–8 mm</p>  <p>grass</p>  <p>unsorted sand</p> 
<p><b><math>h &lt; 3000</math></b></p>	<p>Loose fill material</p> <p>E.g. sand/gravel 0,25...8 mm D60/D10&lt;3,0 Woodchips 5...30 mm bark 20...80 mm</p>	 <p><math>\underline{S}</math>                      <math>\underline{h}</math></p> <p>30 cm                      &lt; 2,0 m</p> <p>40 cm                      &lt; 3,0 m</p>
	<p>Syntethic granulates</p> <p><math>\underline{S}</math>                      <math>\underline{h}</math></p> <p>40 mm ~&gt; 1,2...1,3 m</p> <p>50 mm ~&gt; 1,5...1,7 m</p> <p>60 mm ~&gt; 1,8...2,0 m</p> <p>70 mm ~&gt; 2,1...2,5 m</p> <p>Note. For accurate values, see manufacturer's instructions.</p>	

REMOVE SAFETY SURFACE/SAND/GRAVEL  
TO CHECK FOUNDATION



REMOVE SAFETY SURFACE/SAND/GRAVEL  
TO CHECK FOUNDATION





# LAPPSET® DEEP FOUNDATION

# ROPE LADDER

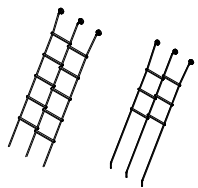
DATE: 30.6.2016

1(1)

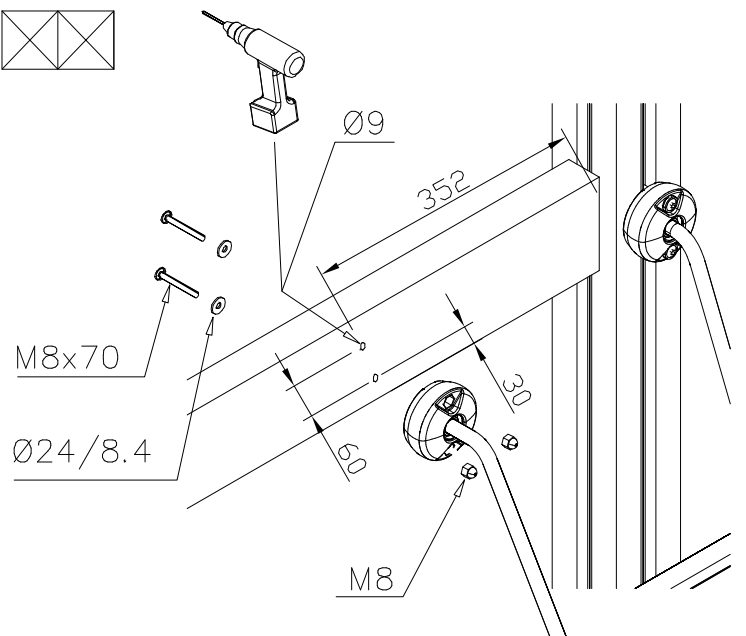
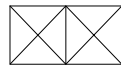
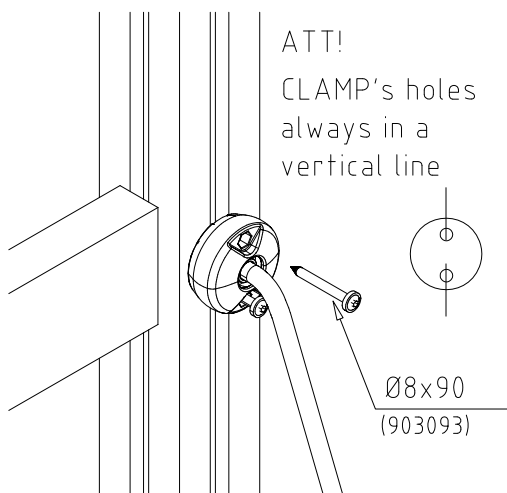
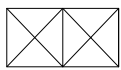
① 905051	PCS	② 909519	PCS
	2		2
Ø24/8.4		50x380x380	
③ 909867	PCS	④ 909633	PCS
	2		2
M8x70		M8	
⑤ 903093	PCS		PCS
	4		
Ø8x90			
○ 706462	PCS	○ 707393	PCS
	1		1
+1470		+1970	

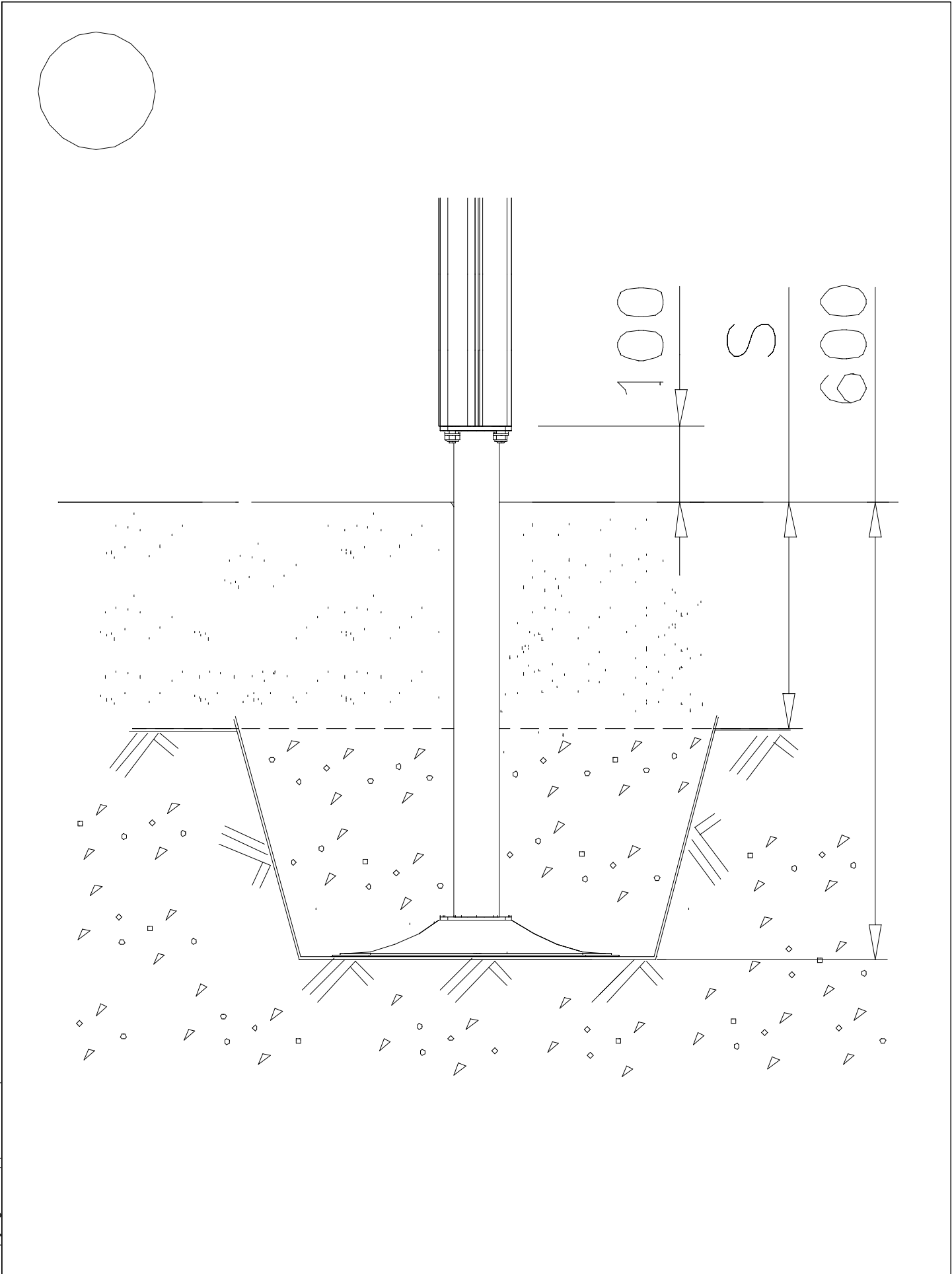
M12  
(909248)

## ROPE LADDER COLOR OPTIONS



xxxxxx-301	BLUE
xxxxxx-302	RED
xxxxxx-303	BEIGE
xxxxxx-304	GRAY
xxxxxx-305	BLACK
xxxxxx-306	YELLOW



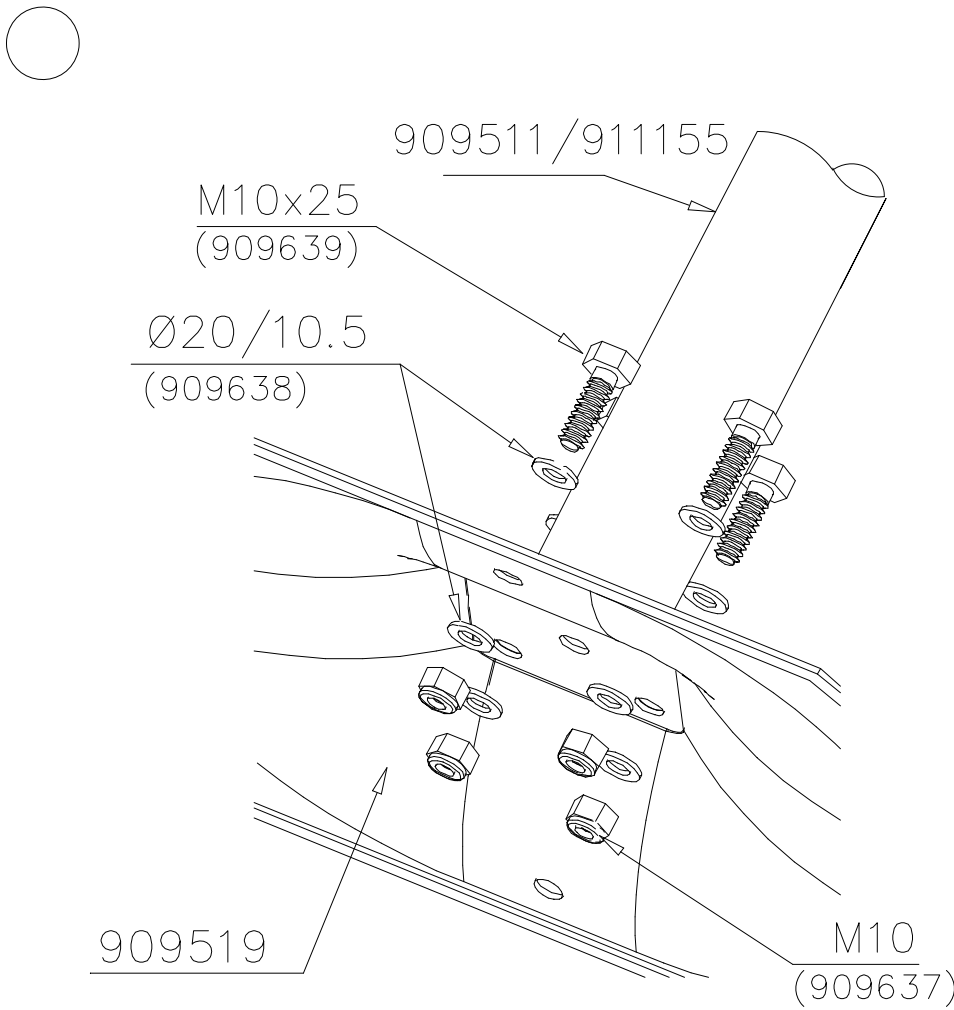



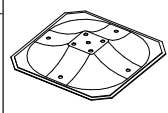
# LAPPSET® DEEP FOUNDATION

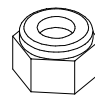
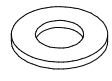
# FOOT

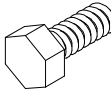
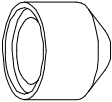
DATE: 15.5.2018

1(1)




①	909511	PCS	②	909519	PCS
		1			1
	90x90x650			50x380x380	

③	909637	PCS	④	909638	PCS
		4			8
	M10			Ø20/10.5	

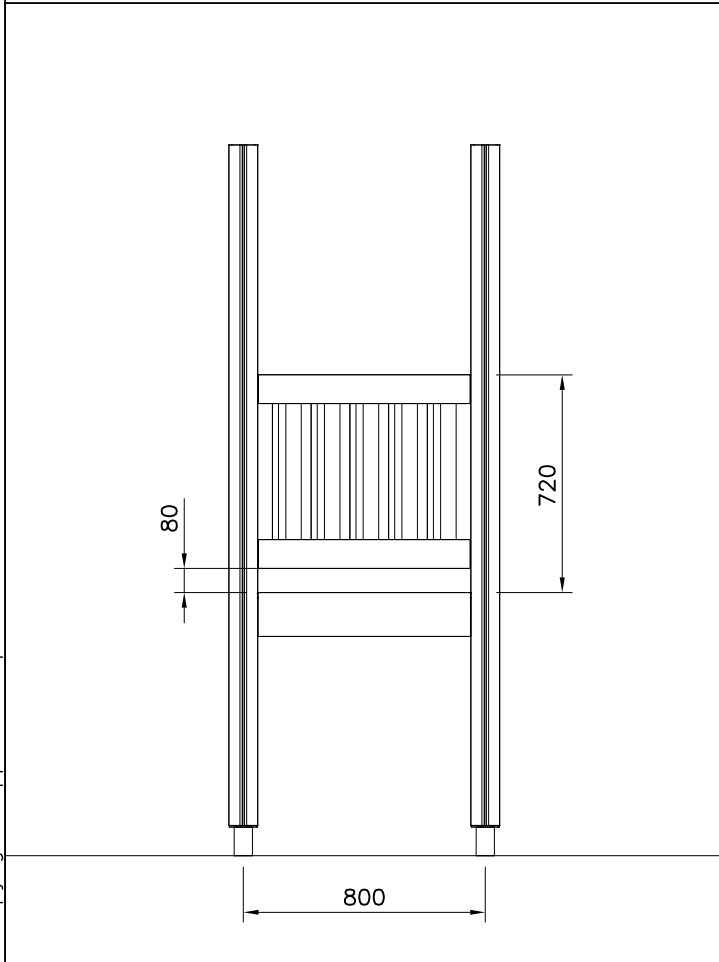
⑤	909639	PCS	⑥	905104	PCS
		4			4
	M10x25			M10	

OPTION FOOT

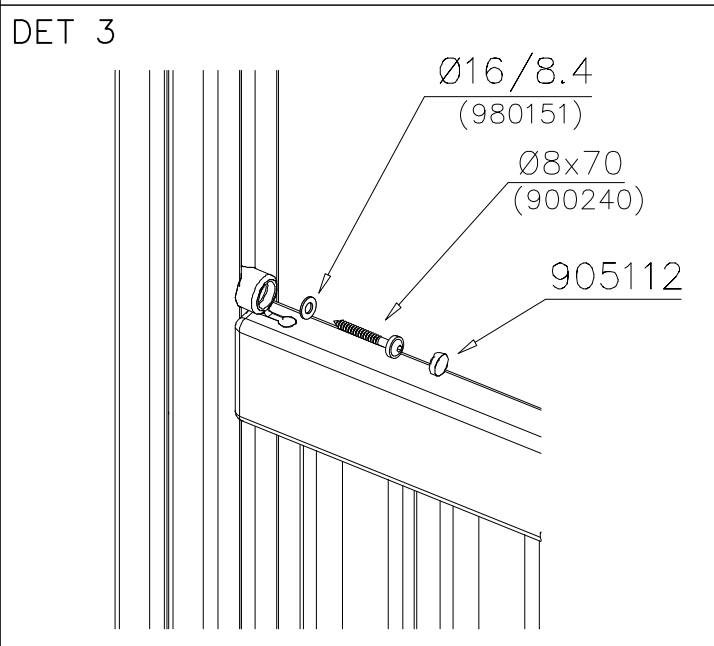
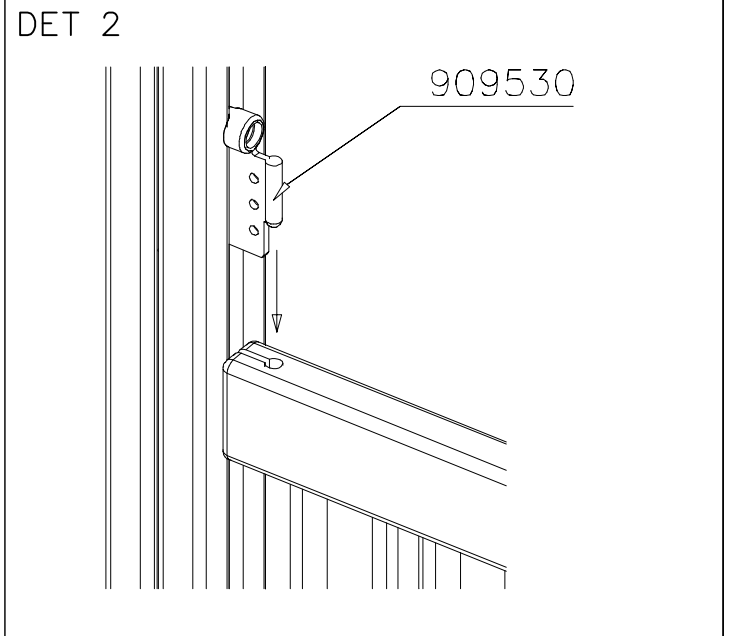
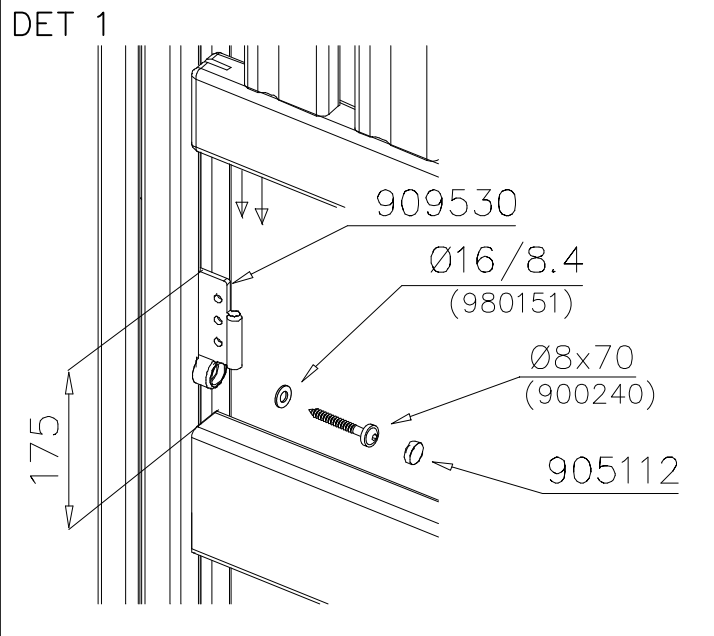
①	911155	PCS			PCS
		1			
	90x90x650				



① 706746	PCS	② 909530	PCS
	1		4
45x640x701		55.9x127.5	
③ 900240	PCS	④ 980151	PCS
	4		4
Ø8x70		Ø16/8.4x1.6	
⑤ 905112	PCS		PCS
	4		
Ø22			
	PCS		PCS

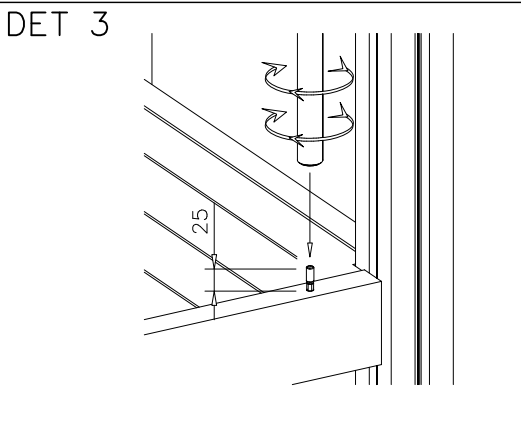
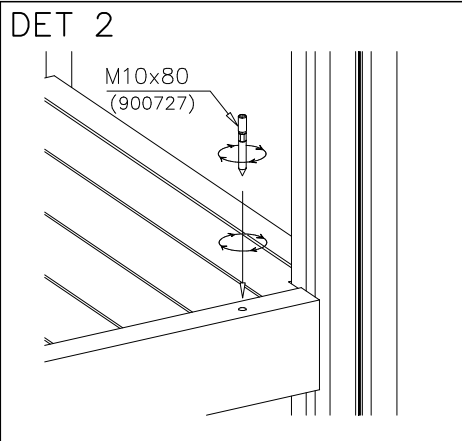
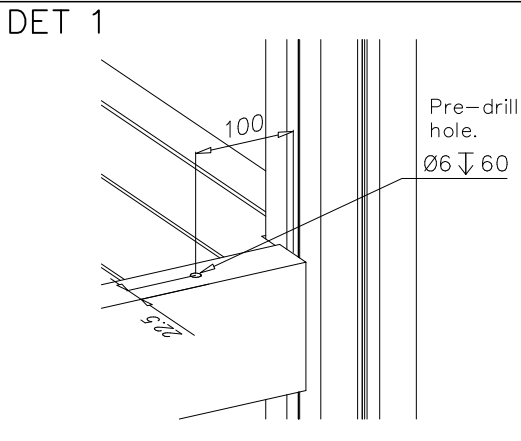


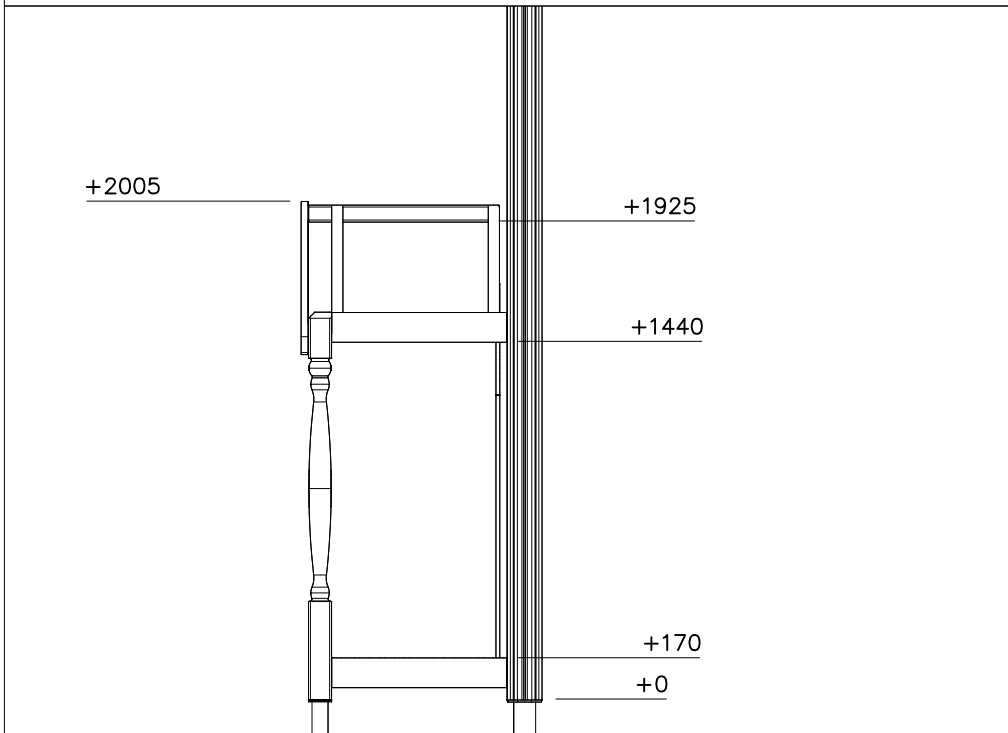
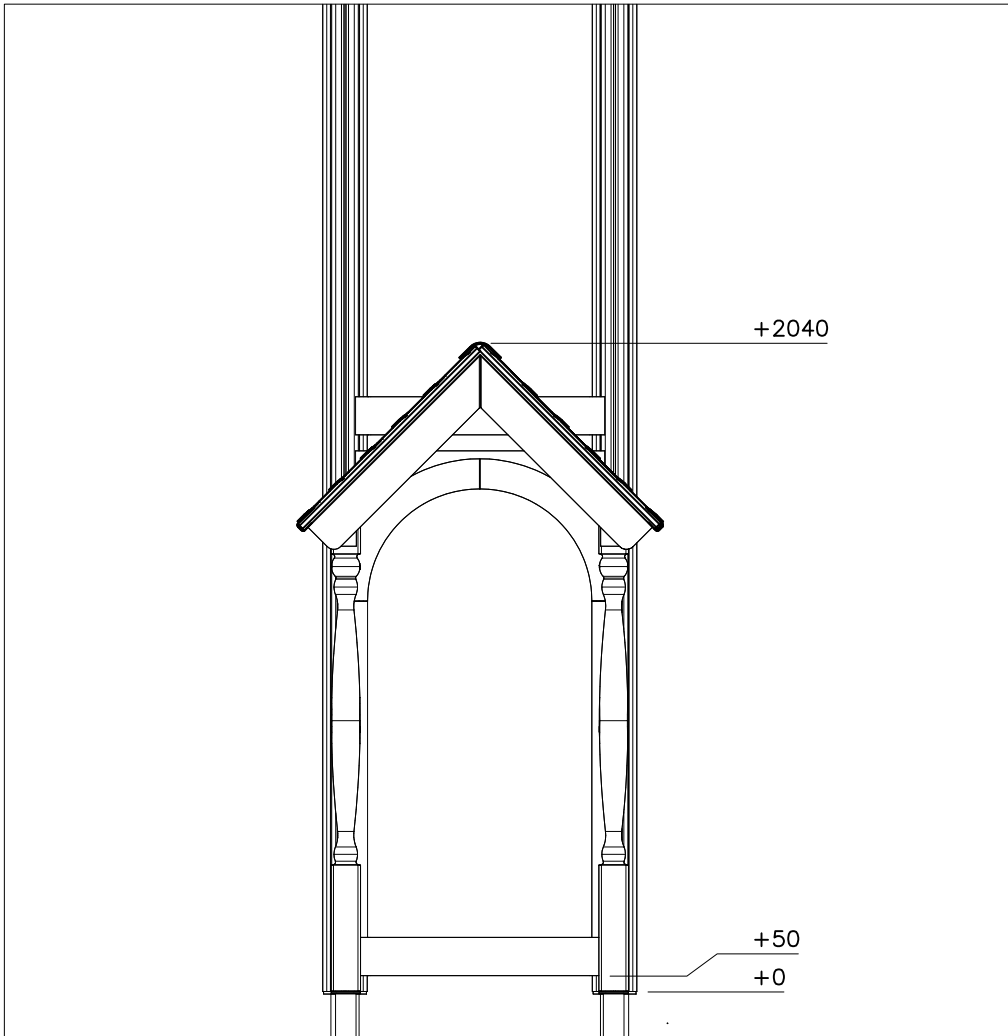
WALL OPTIONS		
706746  45x640x701	706746-605 706746-606 706746-607 706746-608 706746-609 706746-610 706746-611 706746-612	DARK GRAY GRAY RED BLUE GREEN YELLOW LIME FUXIA

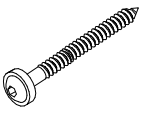
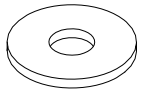



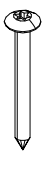
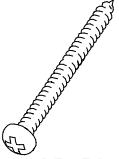
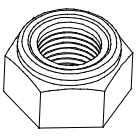


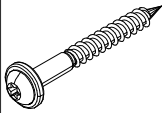




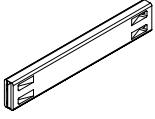
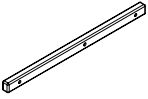
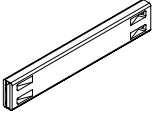

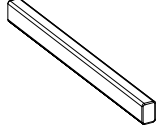
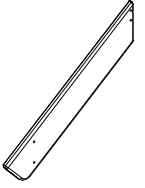

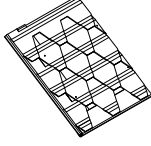
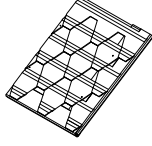
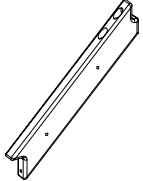

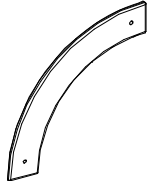

① 900240	PCS	② 900727	PCS
	1		1
Ø8x70		M10x80	
	PCS		PCS
③ 907688	PCS	③ 907701	PCS
	1		1
765		545	
	PCS		PCS
	PCS		PCS
	PCS		PCS
	PCS		PCS

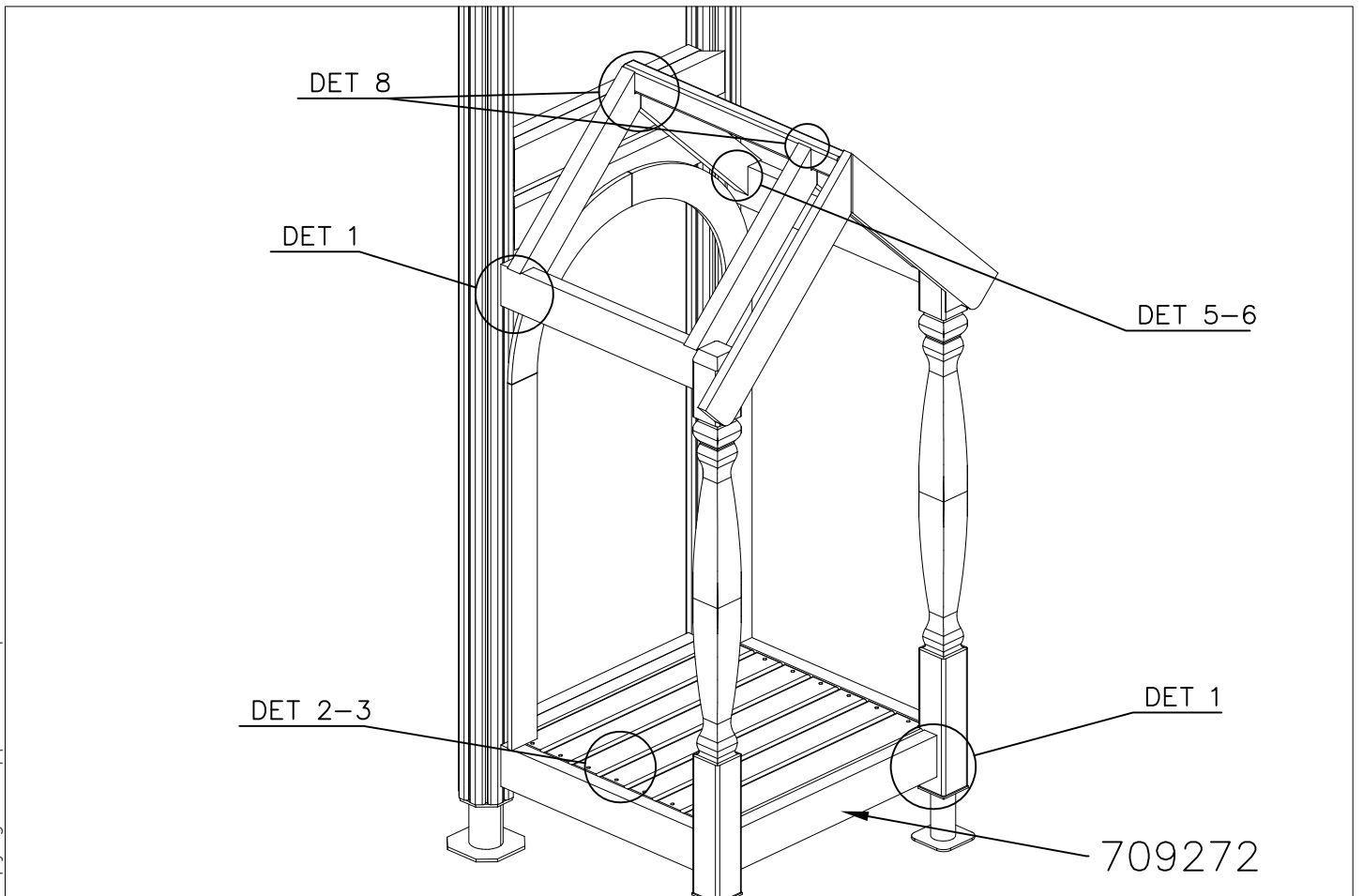
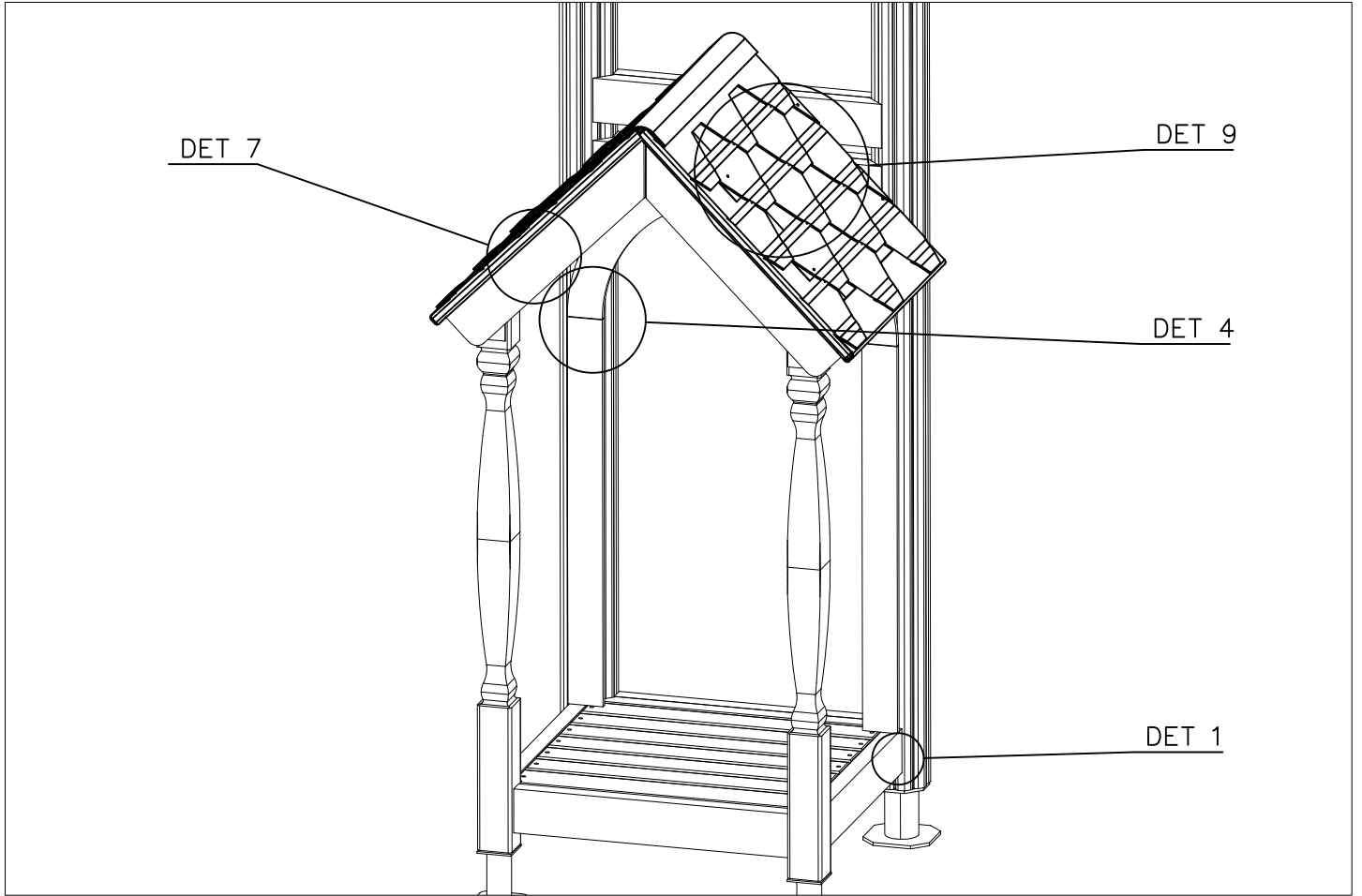


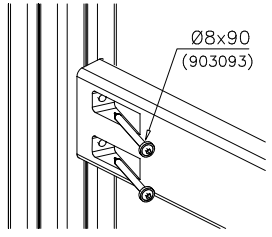
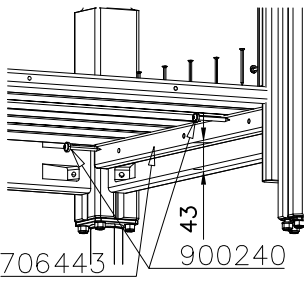
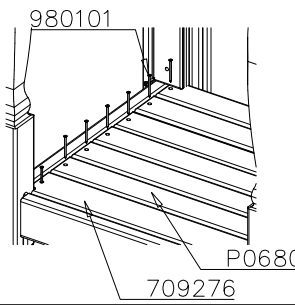
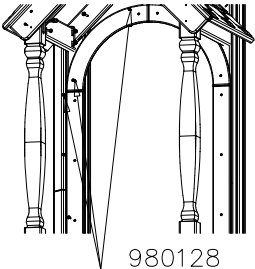
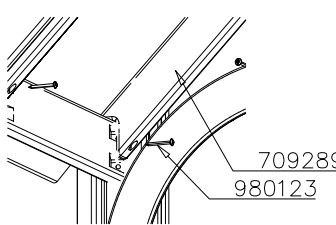
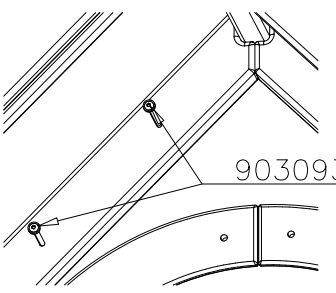
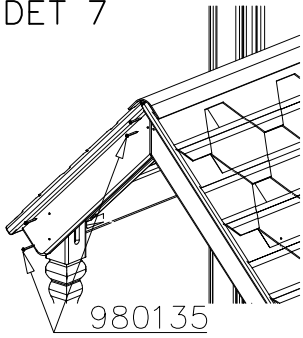
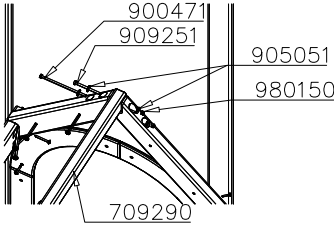
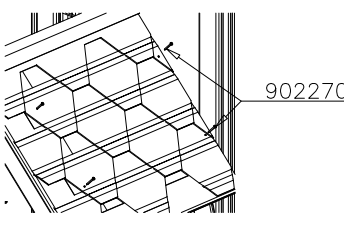


①	903093	PCS	②	905051	PCS
		24			8
					
	Ø8x90			Ø24/8.4	
③	909251	PCS	④	980101	PCS
		2			14
					
	M8x100			Ø4.5x70	
⑤	980123	PCS	⑥	980128	PCS
		4			12
					
	Ø7x60			Ø7x40	
⑦	980135	PCS	⑧	980150	PCS
		8			4
					
	Ø5x50			M8	
⑨	902270	PCS	⑩	900471	PCS
		8			2
					
	Ø5x50			M8x180	
⑪	900240	PCS			PCS
		4			
					
	Ø8x70				
		PCS			PCS
		PCS			PCS

DATE: 21.2.2020

706439  45x120x704	PCS 4	706443  32x45x702	PCS 2	709272  45x120x769	PCS 1	709275  93x93x1560	PCS 2	709290  45x68x770	PCS 1	709291  28x120x770	PCS 2
709276  32x120x793	PCS 1	709283  18x790x830	PCS 1	709284  18x790x830	PCS 1	709289  45x95x627	PCS 4	P06801  32x95x793	PCS 6	709310  15x198x632	PCS 2
709309  15x95x1057	PCS 2		PCS		PCS		PCS		PCS		PCS
	PCS		PCS		PCS		PCS		PCS		PCS
	PCS		PCS		PCS		PCS		PCS		PCS
	PCS		PCS		PCS		PCS		PCS		PCS
	PCS		PCS		PCS		PCS		PCS		PCS

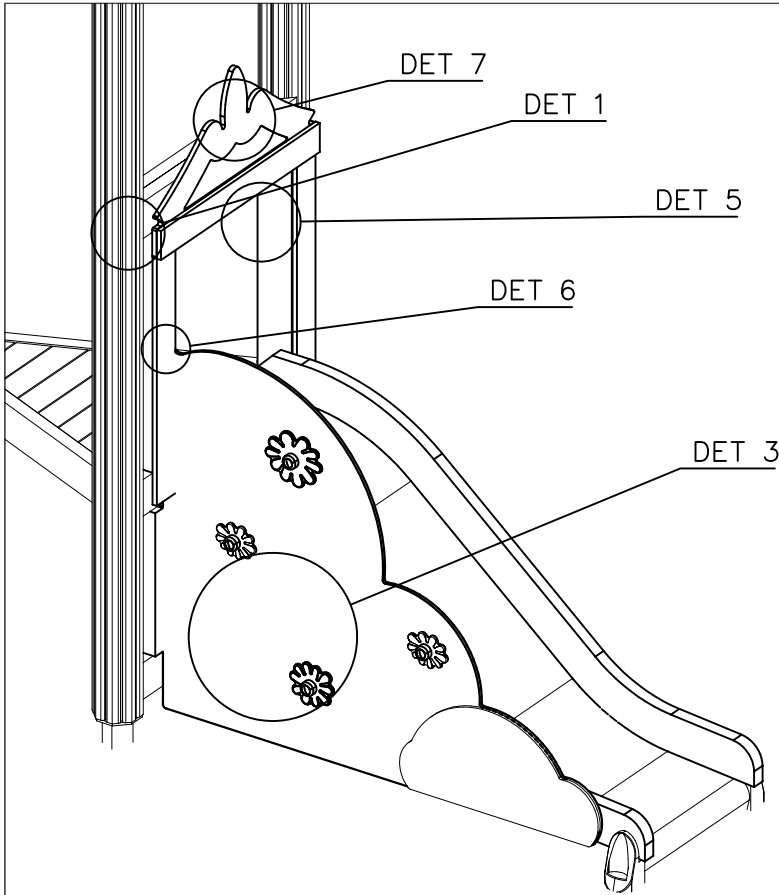


<p>DET 1</p>  <p>Ø8x90 (903093)</p>	<p>DET 2</p>  <p>43 706443 900240</p>	<p>DET 3</p>  <p>980101 P06801 709276</p>	<p>DET 4</p>  <p>980128</p>
<p>DET 5</p>  <p>709289 980123</p>	<p>DET 6</p>  <p>903093</p>	<p>DET 7</p>  <p>980135</p>	<p>DET 8</p>  <p>900471 909251 905051 980150 709290</p>
<p>DET 9</p>  <p>902270</p>			

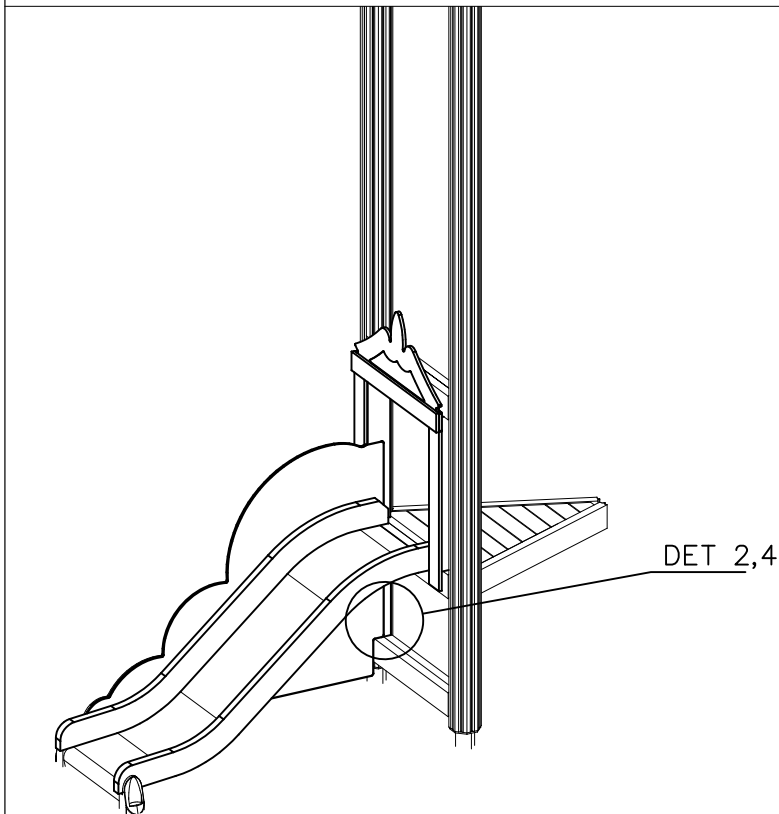
	<p>① 980104 PCS 96</p> <p>Ø5x90</p>	<p>② 980123 PCS 16</p> <p>Ø7x60</p>		
	<p>③ 909230 PCS 16</p> <p>8x150</p>	<p>④ 905051 PCS 16</p> <p>Ø24/8.4</p>		
	<p>⑤ 980128 PCS 48</p> <p>Ø7x40</p>	<p>⑥ 909256 PCS 48</p> <p>Ø16/8.4x1.6</p>		
	<p>⑦ 902270 PCS 24</p> <p>Ø5x50</p>	<p>⑧ 980135 PCS 4</p> <p>Ø5x50</p>		
	<p>⑨ 709298 PCS 1</p>	<p>⑩ 709280 PCS 1</p> <p>Ø300x10</p>	<p>⑪ 709297 PCS 4</p> <p>45x45x353</p>	<p>⑫ 709311 PCS 1</p> <p>Ø350x515</p>
	<p>⑬ 709299 PCS 1</p>	<p>⑭ 709295 PCS 2</p> <p>15x305x406</p>	<p>⑮ P06546 PCS 8</p> <p>40x150x55x3</p>	<p>⑯ 910963 PCS 3</p> <p>0,165x10m</p>
	<p>⑰ 709294 PCS 1</p> <p>45x145x503</p>	<p>⑱ 709265 PCS 8</p> <p>1078x1166</p>	<p>⑲ 709267 PCS 1</p> <p>15x500x622</p>	
	<p>⑳ 709296 PCS 5</p> <p>45x45x440</p>	<p>㉑ 709278 PCS 8</p> <p>1329x623</p>	<p>㉒ 709279 PCS 8</p> <p>45x145x2600</p>	
<p>DET 6, 9-10</p>	<p>DET 4-5</p>			



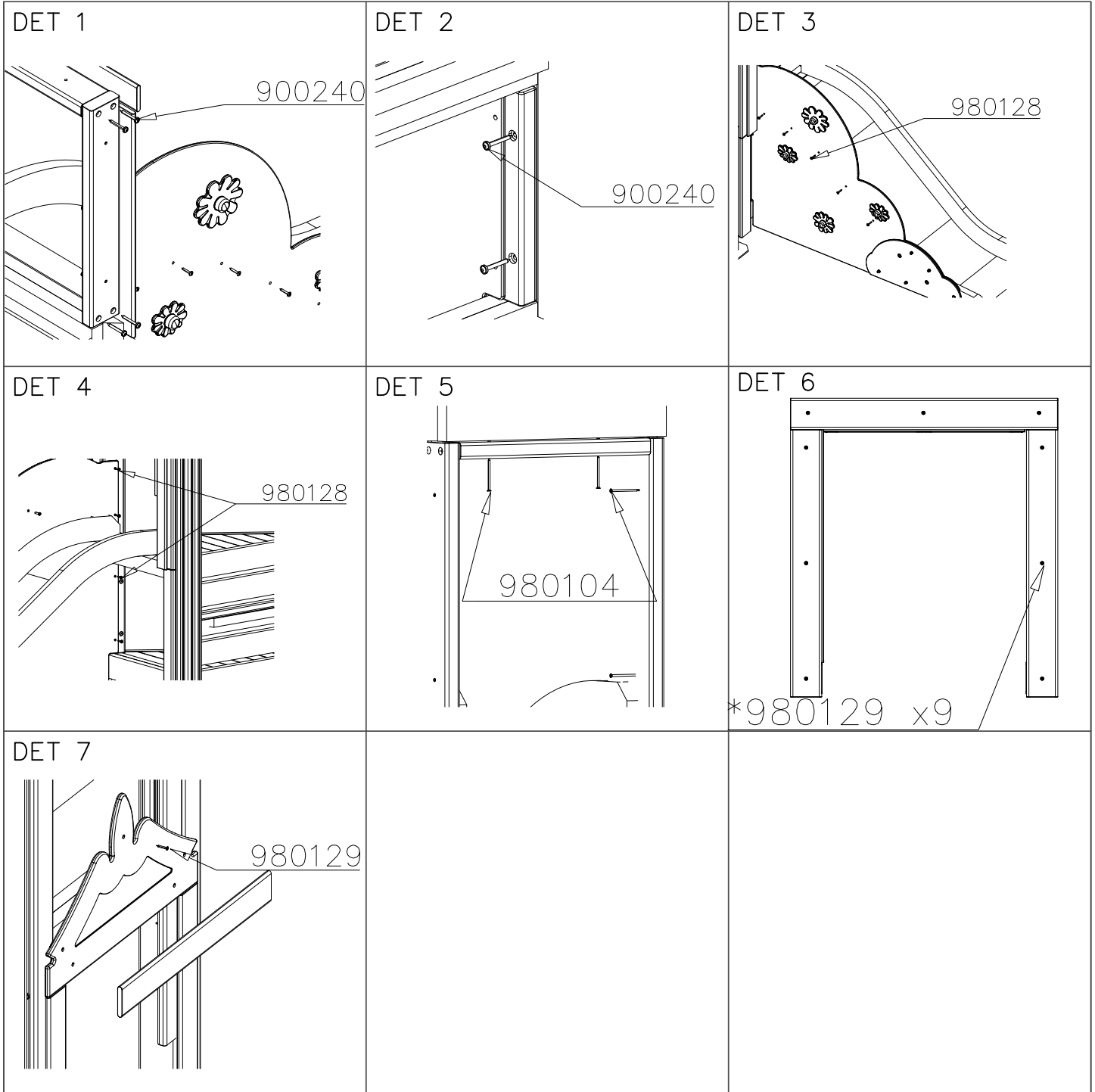
<p>DET 1</p>	<p>DET 2</p>	<p>DET 3</p>
<p>DET 4</p>	<p>DET 5</p>	<p>DET 6</p>
<p>DET 7</p>	<p>DET 8</p>	<p>DET 9</p>
<p>DET 10</p>	<p>DET 11</p>	



① 900240	PCS	② 980104	PCS
	10		6
Ø8x70		Ø5x90	
③ 980128	PCS	④ 980129	PCS
	12		14
Ø7x40		Ø5x35	
	PCS		PCS
	PCS		PCS



○ 709255	PCS		PCS
	1		
15x450x810			
○ 709247	PCS		PCS
	1		
45x120x610			
○ 709252	PCS	○ 709417	PCS
	3		1
15x95x810			
○ 709246	PCS	○ 709398	PCS
	2		1
45x120x785		45x95x470	



Note:

When installing the frames make sure there is something behind the screw to attach.

Karreja asennettaessa tarkista että ruuvien takana on jotain johon kiinnittää

**Tuotekyltti tulee tuotteen mukana yhdellä seuraavista tavoista:****1) Metallinen tuotekyltti ja kiinnitysruuvit**

- Kiinnitä tuotekyltti ruuveilla tolppaan noin 2 metrin korkeuteen kuvan 1 mukaisesti.

**2) Tuotekylttitarra**

- Puhdista maalattu metalli- tai vaneripinta pölystä ja kosteudesta. Liimaa tarra kuvan 2 mukaisesti.
- Huom. Älä kiinnitä tarraa karheapintaiseen laminaattiin tai maalattuun puuhun.

**Vår produktmärkning levereras på ett av följande sätt:****1) Produktskylt i metall**

- Fäst skylten med de medföljande skruvarna

**2) Självhäftande produktetikett**

- Rengör den pulverlackerade metallytan eller laminatyten så att den blir fri från smuts och fukt. Fäst etiketten enligt fig. 2.
- Obs! Fäst ej etiketten på detaljer med skrovlig yta eller på målat trä.

**Product label is delivered by one of following ways:****1) Metal product label and screws**

- Fasten the label with screws.

**2) Label sticker**

- Clean the painted metal or plywood surface from dirt and moisture. Fasten the sticker as shown in the figure 2.
- Note. Do not attach the sticker to rough surfaced laminate or painted wood.

**La plaque d'informations produit est livrée sous l'une de ces 3 formes :****1) Plaque métallique et vis**

- Fixez la plaque à l'aide des vis.

**2) Etiquette autocollante**

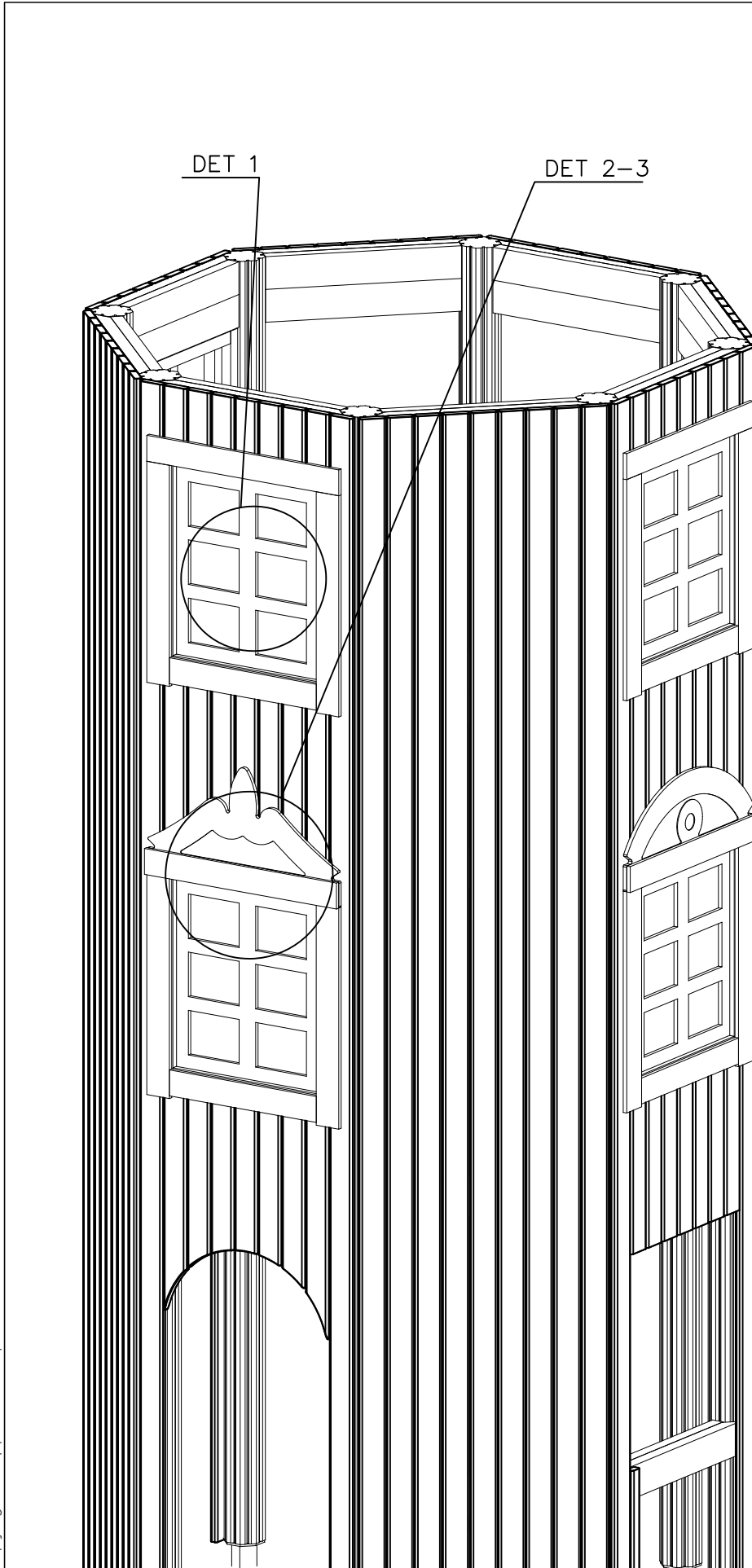
- Avant de coller l'étiquette, nettoyez le composant métallique peint ou la plaque de contreplaqué, de toute saleté. La surface doit être sèche (voir image 2).
- Attention, ne pas coller l'étiquette sur une surface lamellé-collée irrégulière ou sur du bois peint.

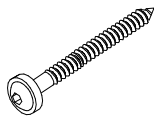
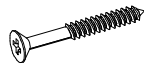
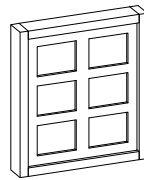


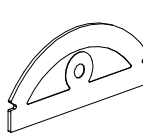
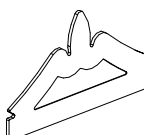
**Die Auslieferung des Produktaufklebers erfolgt auf eine dieser Arten:****1) Produkt-Schild aus Metall incl. Schrauben**

- Die Befestigung des Schildes erfolgt mittels der Schrauben.

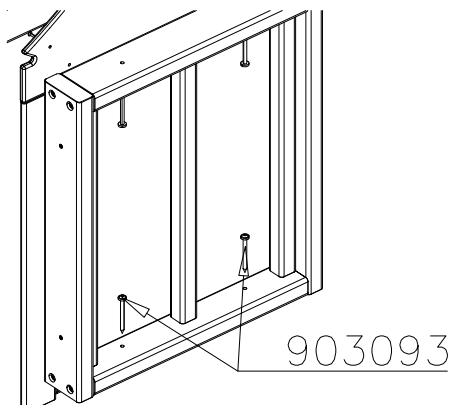
**2) Aufkleber**

- Entfernen Sie zunächst Schmutz und Feuchtigkeit vom lackierten Metall bzw. von der Holzoberfläche und bringen Sie den Aufkleber wie im Bild oben rechts beschrieben auf den gesäuberten Untergrund auf.
- Beachten Sie: Bringen Sie den Aufkleber nicht auf raues laminiertes oder lackiertes Holz an.

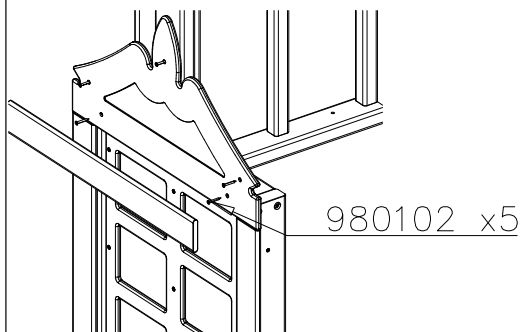


① 903093	PCS	② 980102	PCS
	24		87
Ø8x90		Ø5x40	
	PCS		PCS
	PCS		PCS
	PCS		PCS
	PCS		PCS
	PCS	○ 709251	PCS
			6
○ 709252	PCS	○ 709253	PCS
	18		6
15x95x810		15x95x620	
○ 709254	PCS	○ 709255	PCS
	2		1
15x348x810		15x450x810	

DET 1



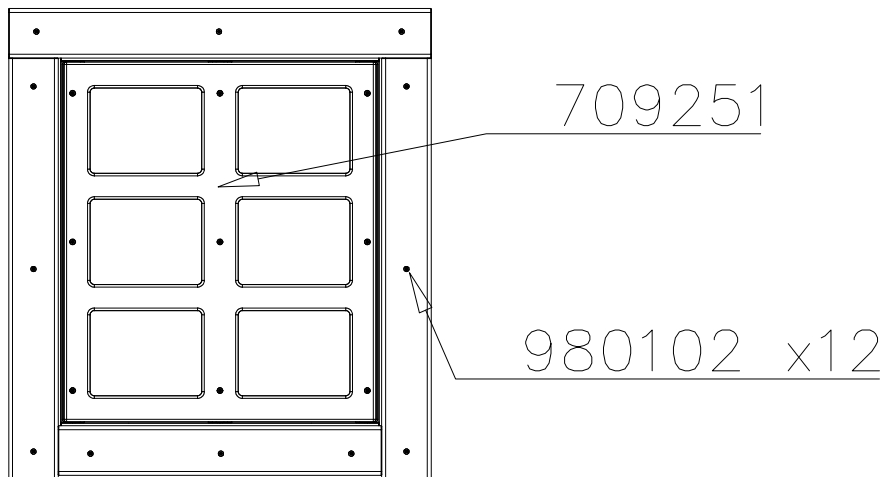
DET 2

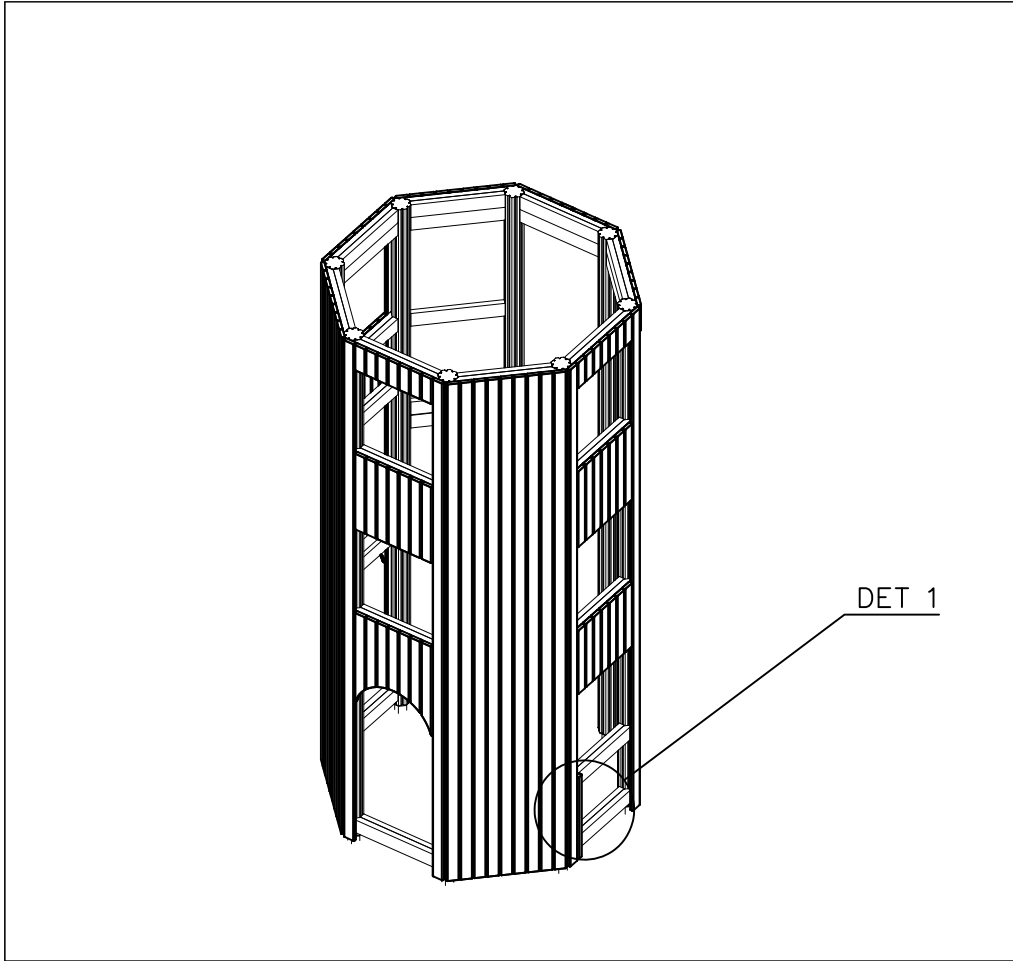


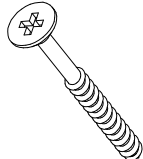
DET 3

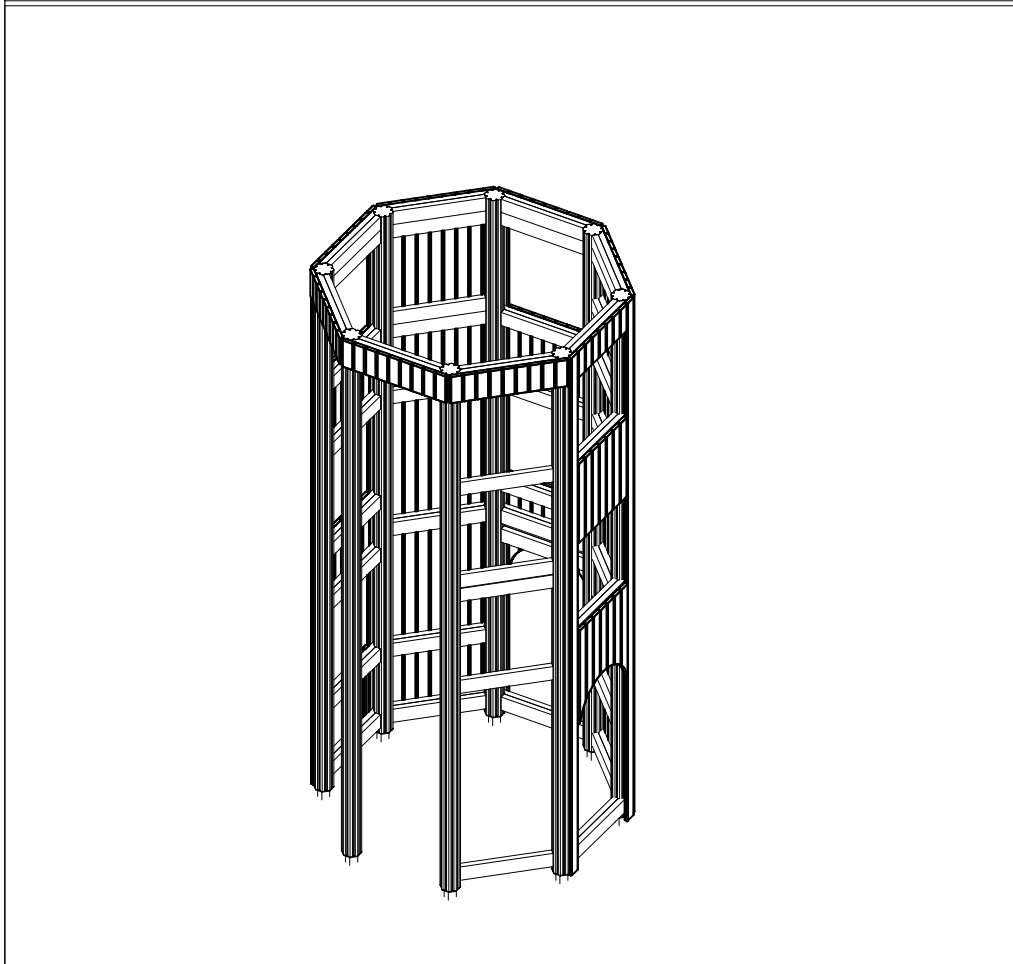
When installing the window strips, make sure there is a batten behind the window strip for the screw.

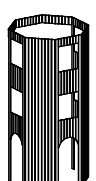
Ikkuna paneeleja asennettaessa tarkista että takana on lauta, johon ruuvi kiinnittyy.

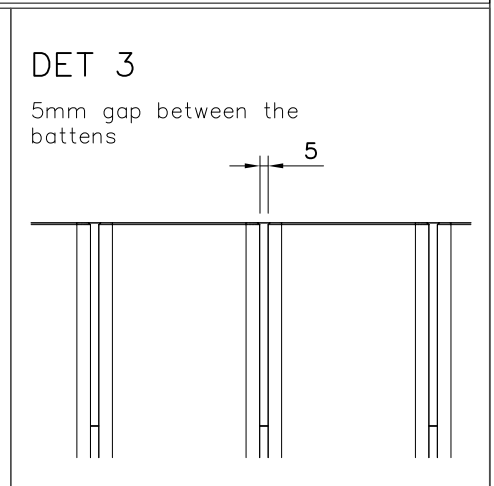
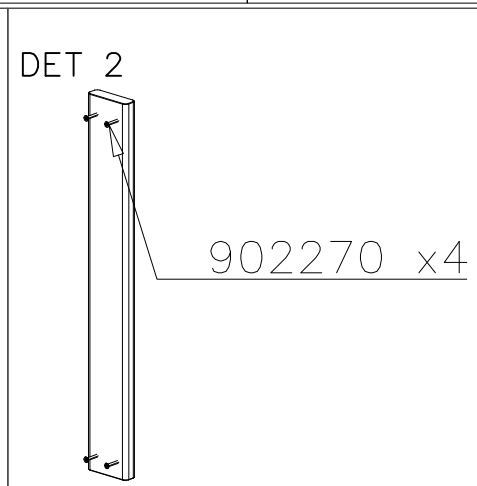
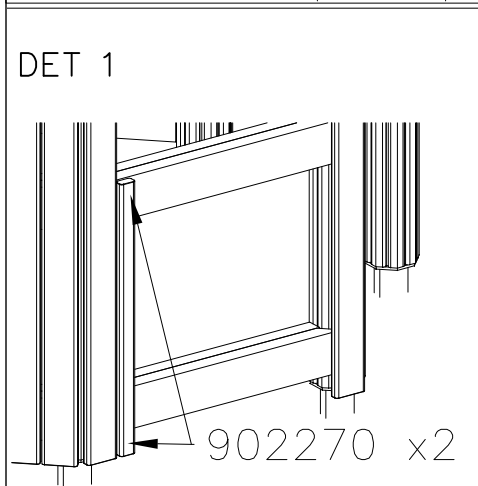
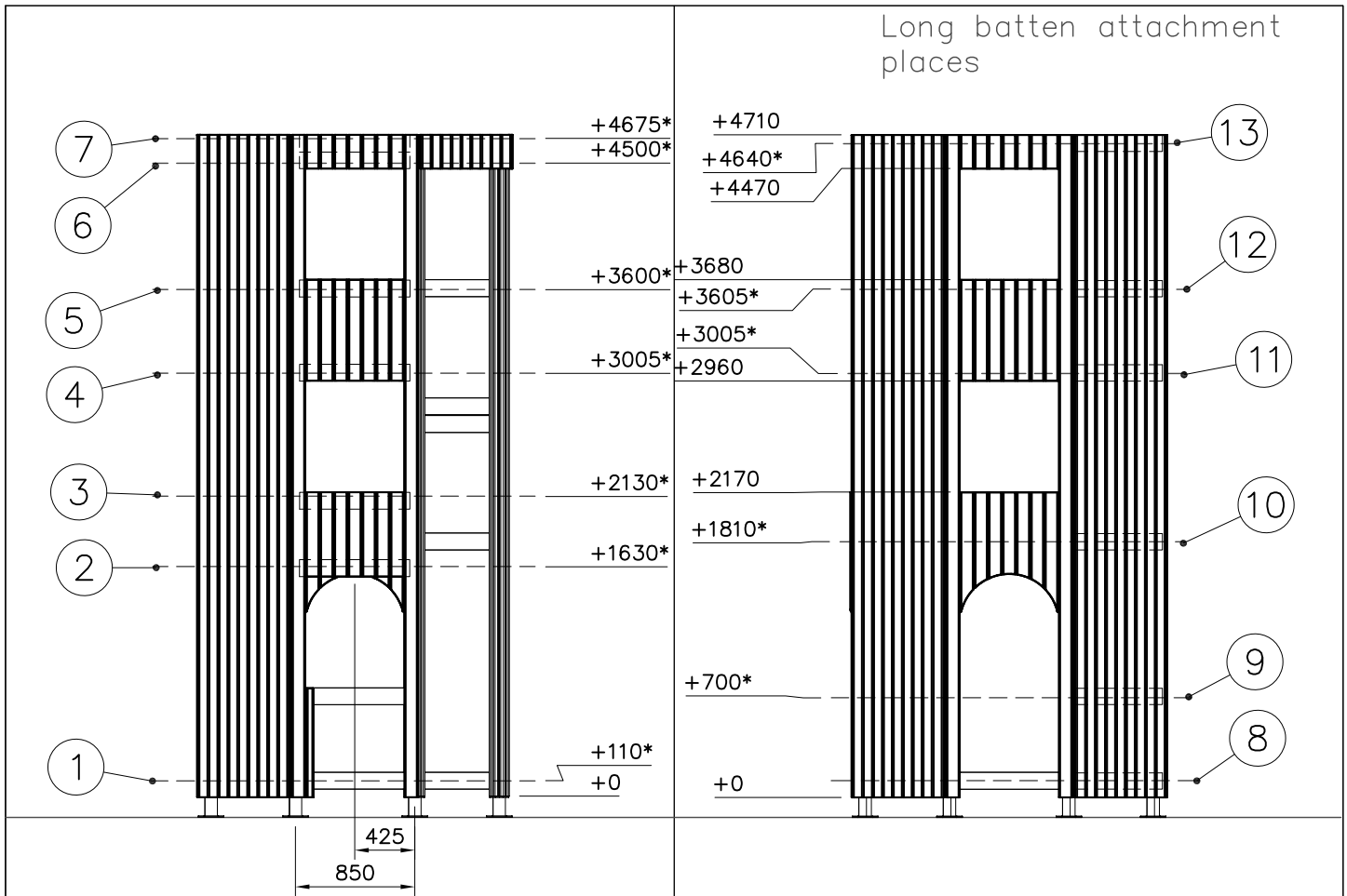




 1 902270 Ø5x50	PCS		PCS
	680		
	PCS		PCS
	PCS		PCS
	PCS		PCS



	PCS		PCS
	PCS		PCS
	PCS		PCS
 709639	PCS		PCS
	1		



All the battens are attached with two screws (DET 2) from the bottom and top(1-7). Only the longest battens are attached from 6 points(8-13). Screwing points are shown in the picture with dashed lines. Make sure there is a boom behind the batten when screwing.

Kaikki listat asennetaan kahdella ruuvilla ylä- ja alapäästä(DET2). Pisimmät listat asennetaan kuudesta kohdasta (8-13). Kiinnityskohdat on osoitettu kuvissa katkoviivoilla. Varmista että listan takana on puomi kiinnittäessä.

Note:

The measurements with \* are from bottom of the post to aprox. middle of a boom.

Tähdellä merkityt mitat ovat tolpan alaosaista suurinpiirtein keskelle puomia.



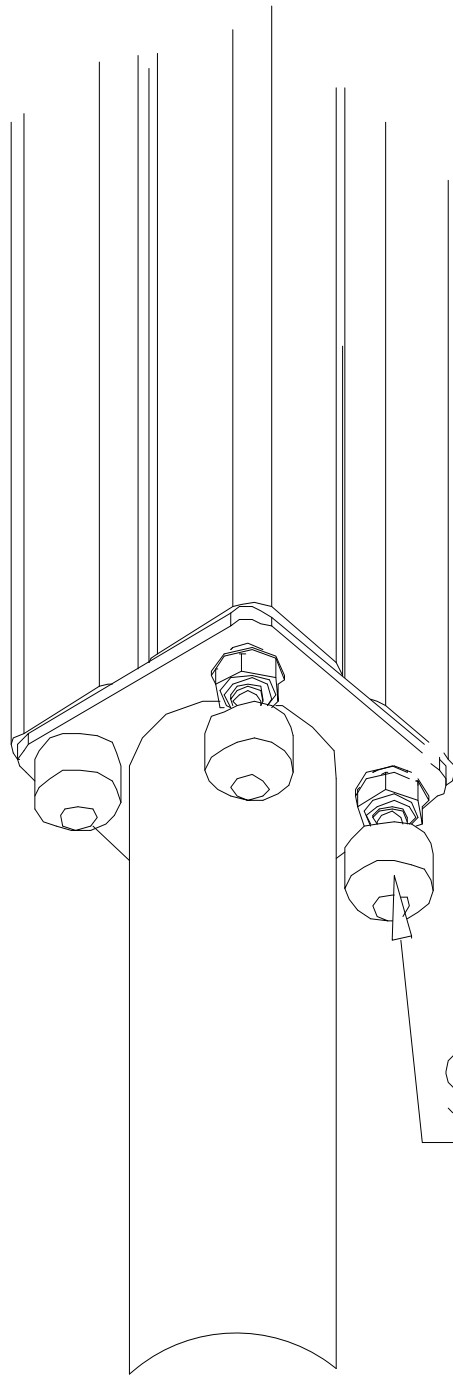
**LAPPSET®**  
**BETON FOUNDATION**

**FOOT**

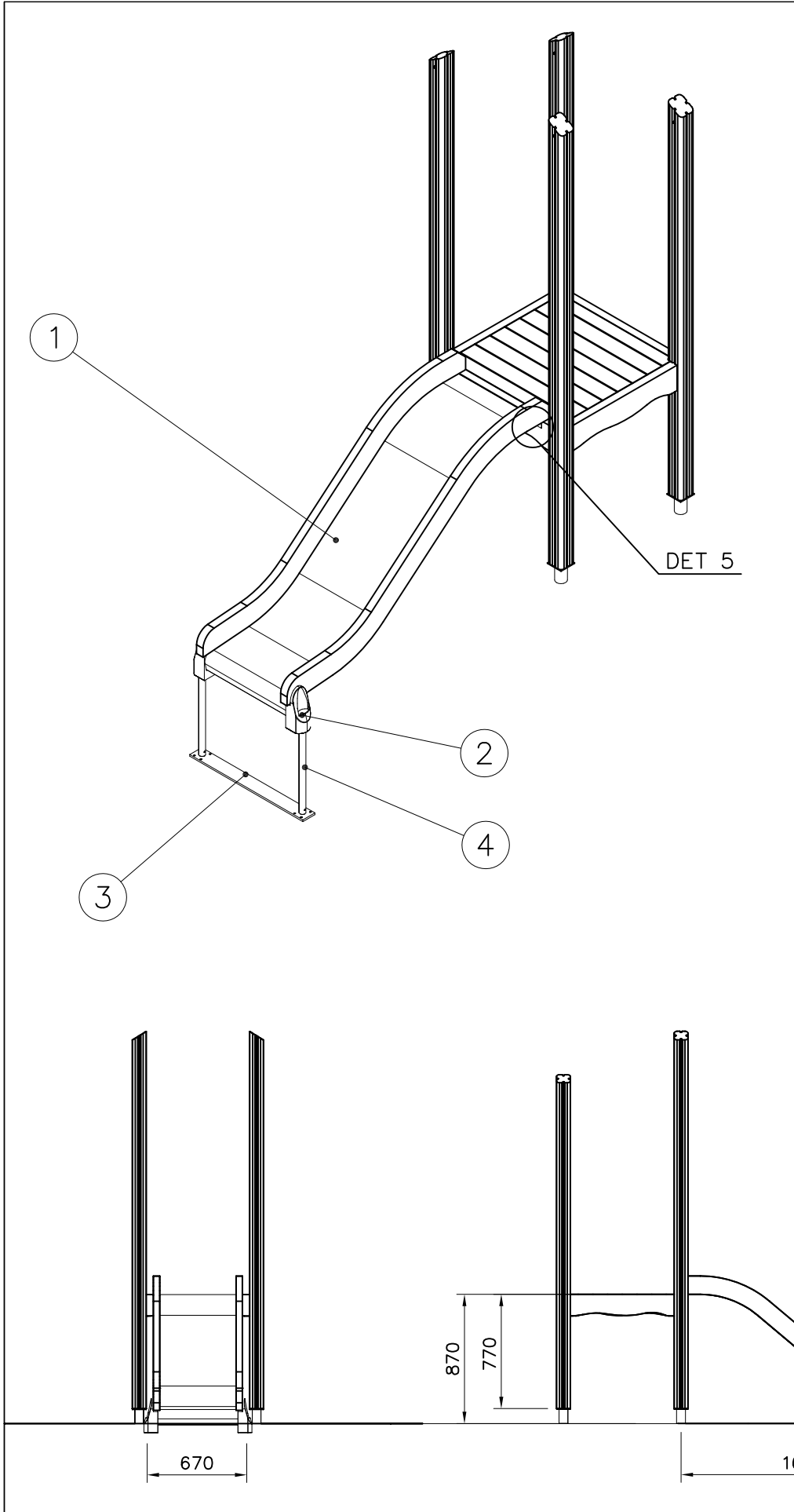
DATE: 27.10.2015

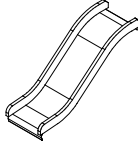

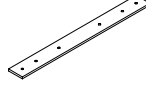
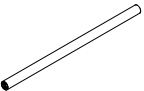
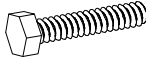
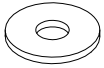

**1(1)**

② 905104	PCS		PCS
	4		
 M10	PCS		PCS

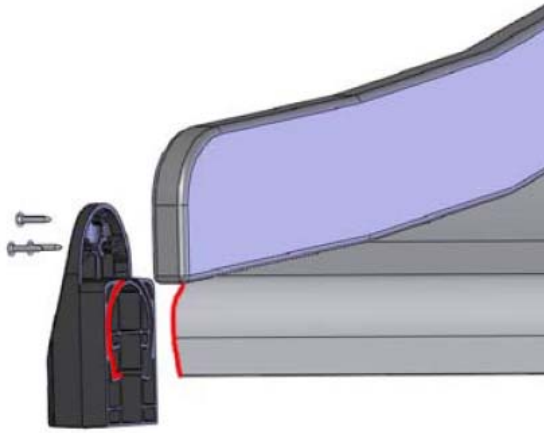


905104

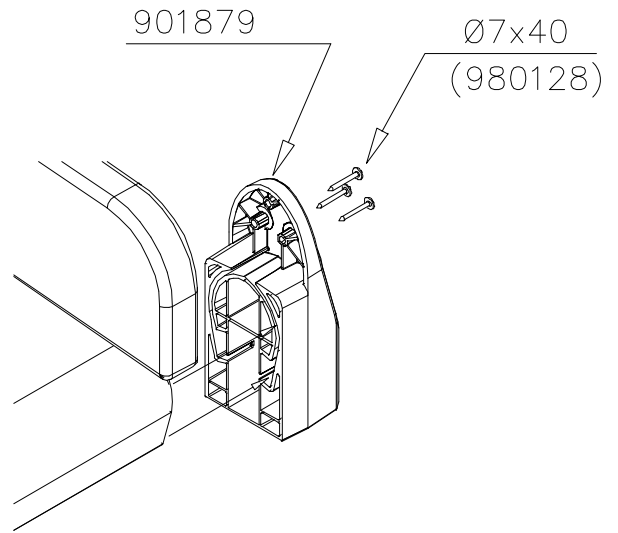


① 706176  870	PCS 1	② 901879 	PCS 2
③ 707133  10x80x745	PCS 1	④ 901868  Ø30x598	PCS 2
⑤ 909210  M8x40	PCS 4	⑥ 905051  Ø24/8.4	PCS 4
⑦ 980128  Ø7x40	PCS 9		PCS

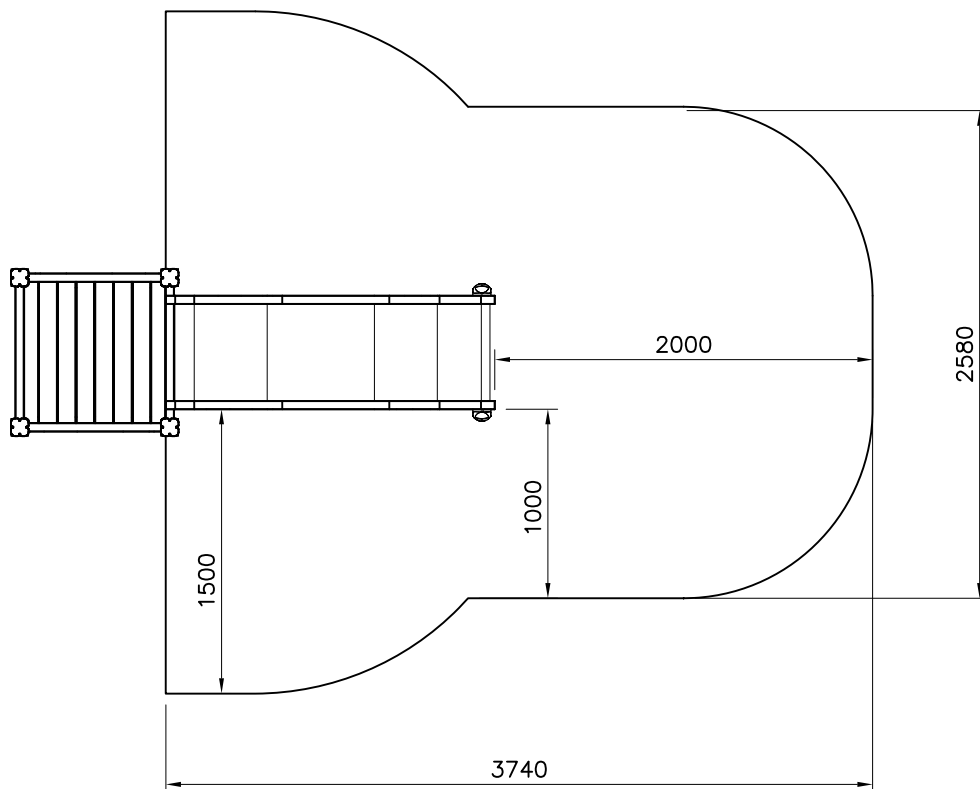
DET 2



Insert sheet metal IN to the plastic cover.

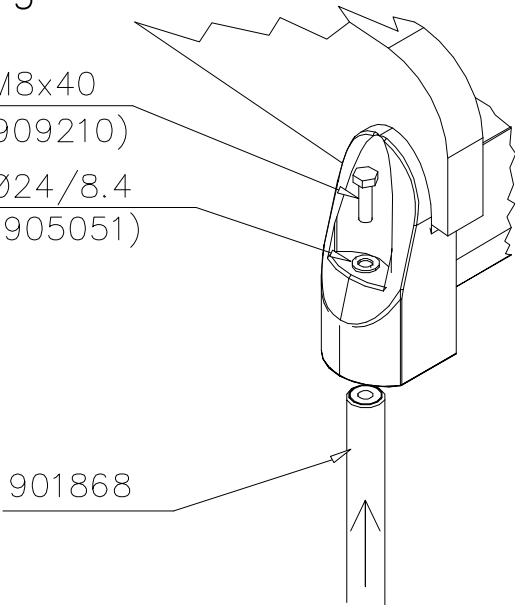


—— EN Impact Area 10.6 m<sup>2</sup>  
- - - Falling Space 10.6 m<sup>2</sup>  
Max Falling Height 1000 mm.



DET 3

M8x40  
(909210)  
Ø24/8.4  
(905051)



901868

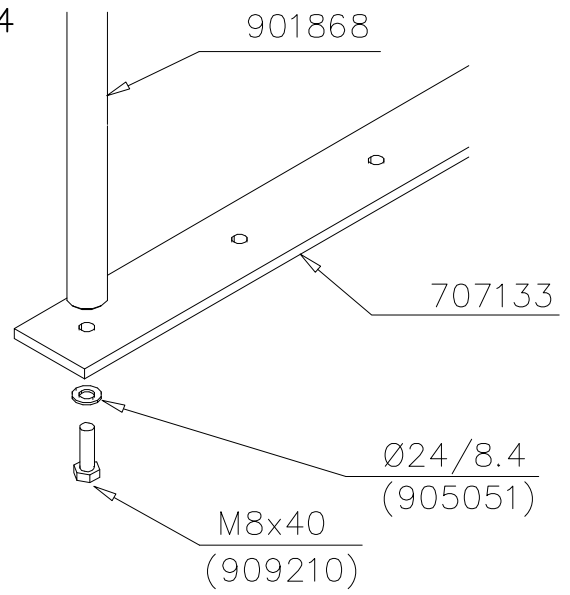
DET 4

901868

707133

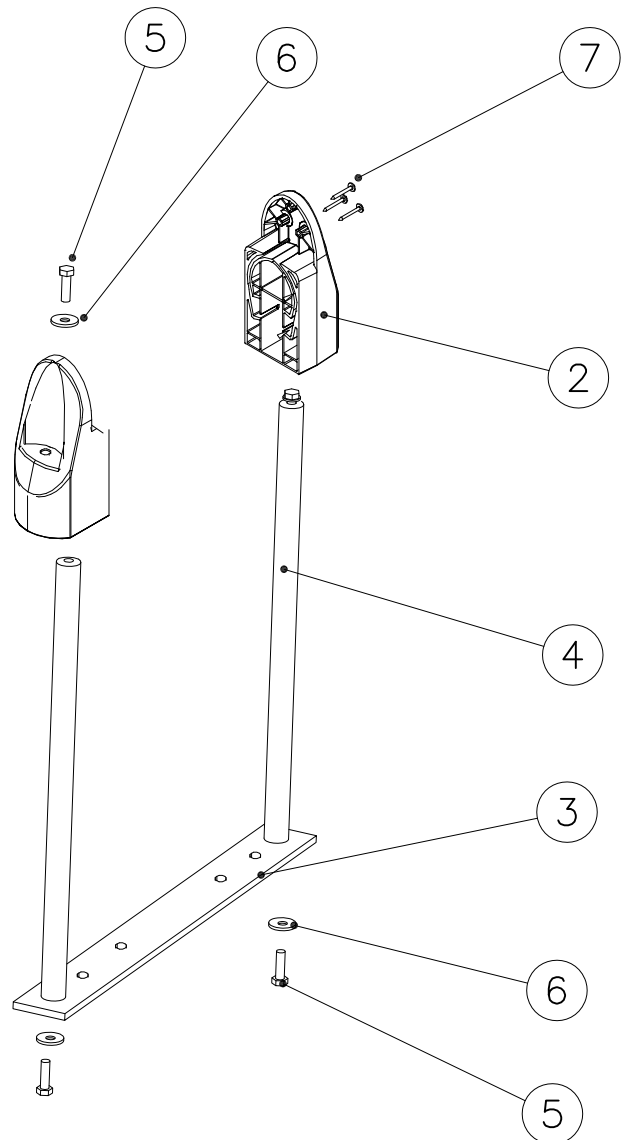
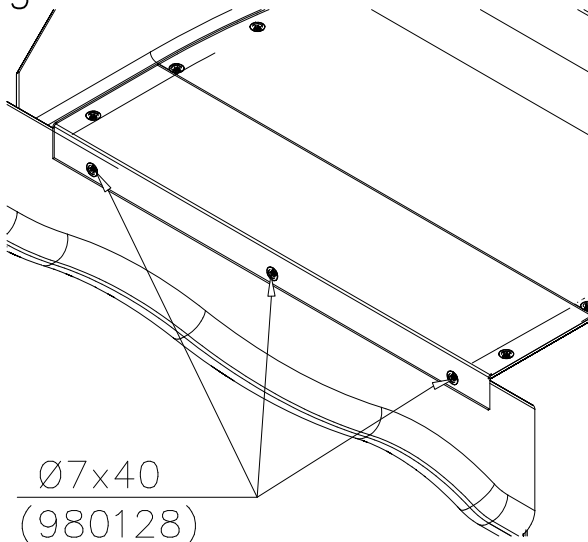
Ø24/8.4  
(905051)

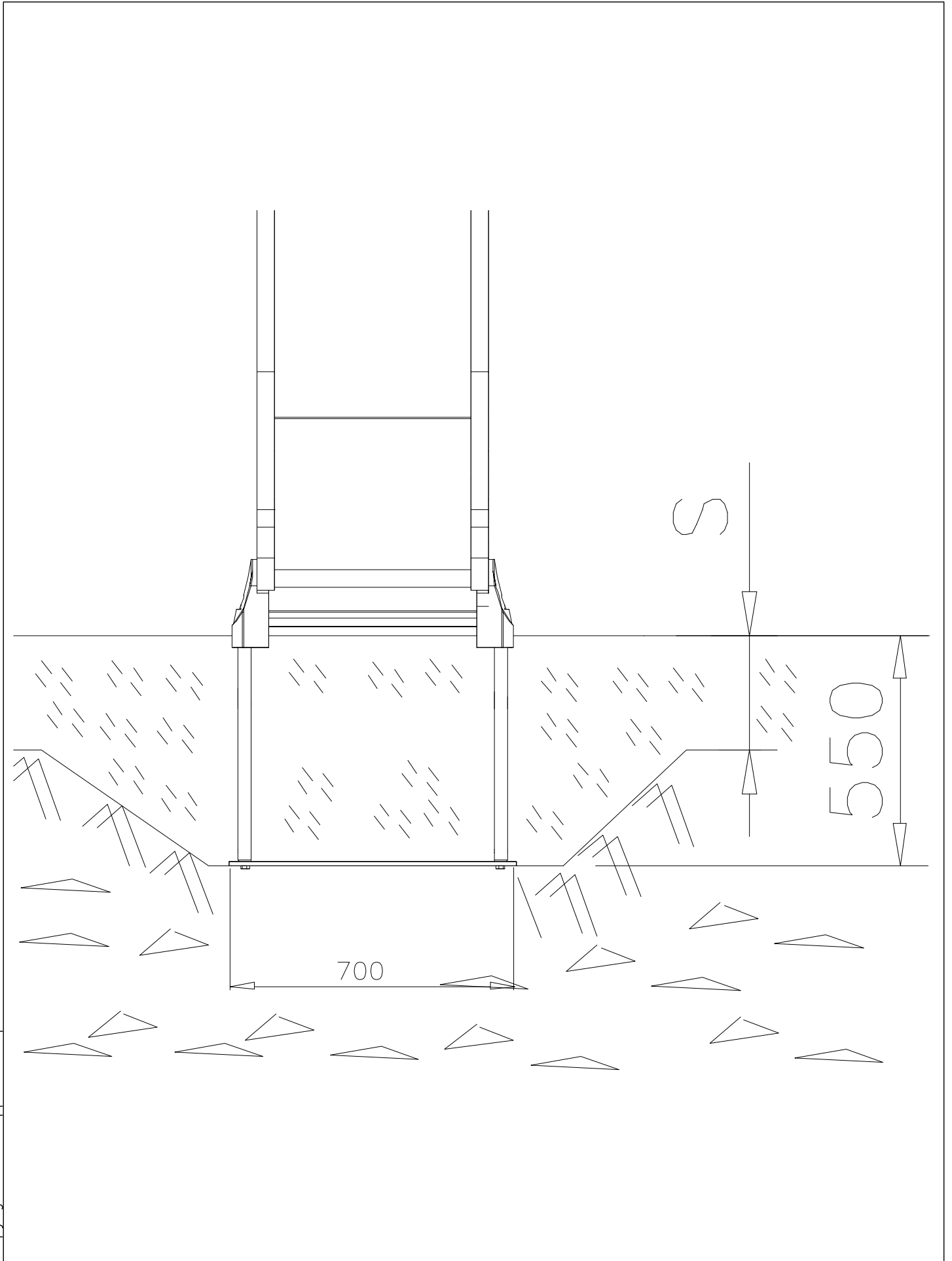
M8x40  
(909210)

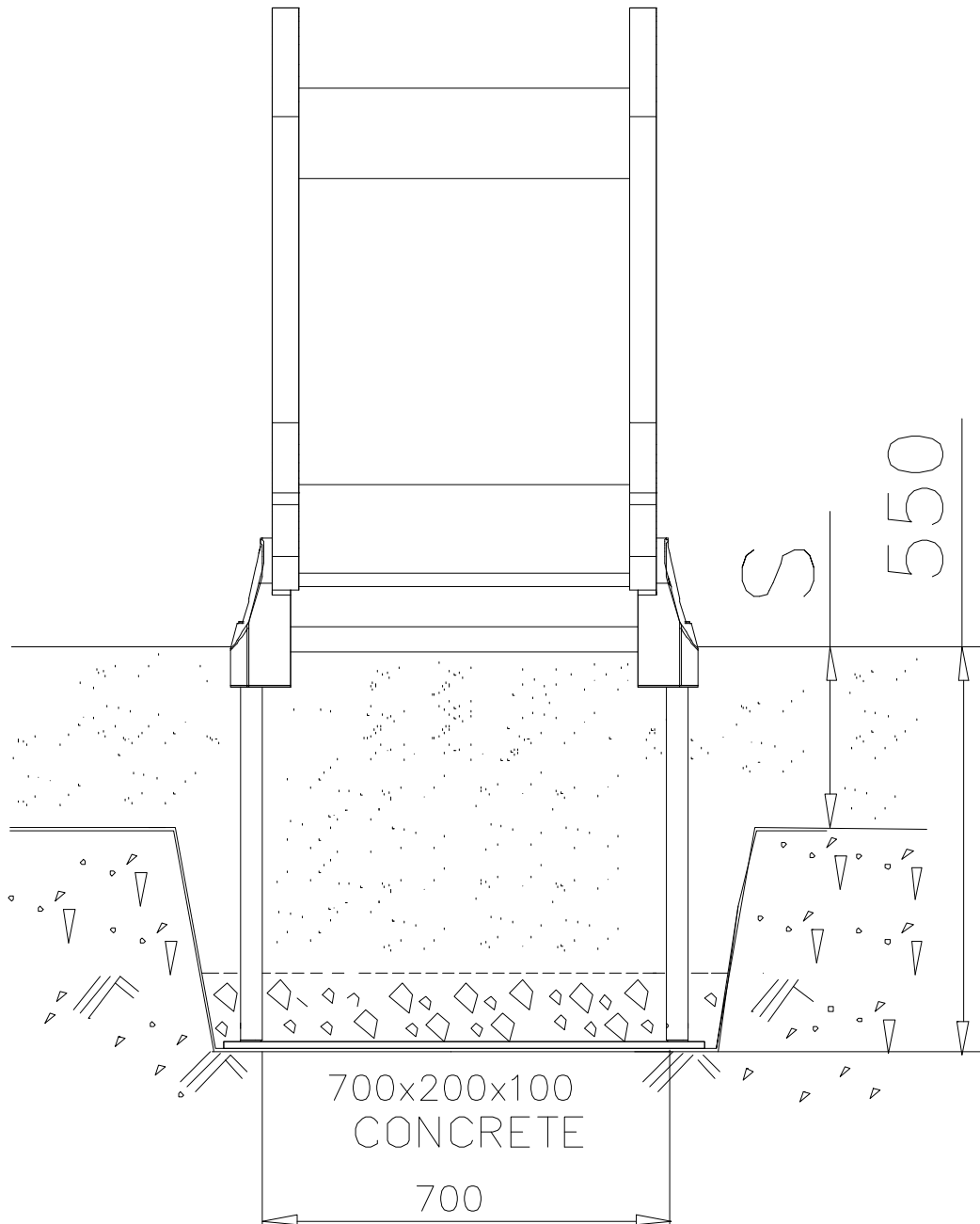


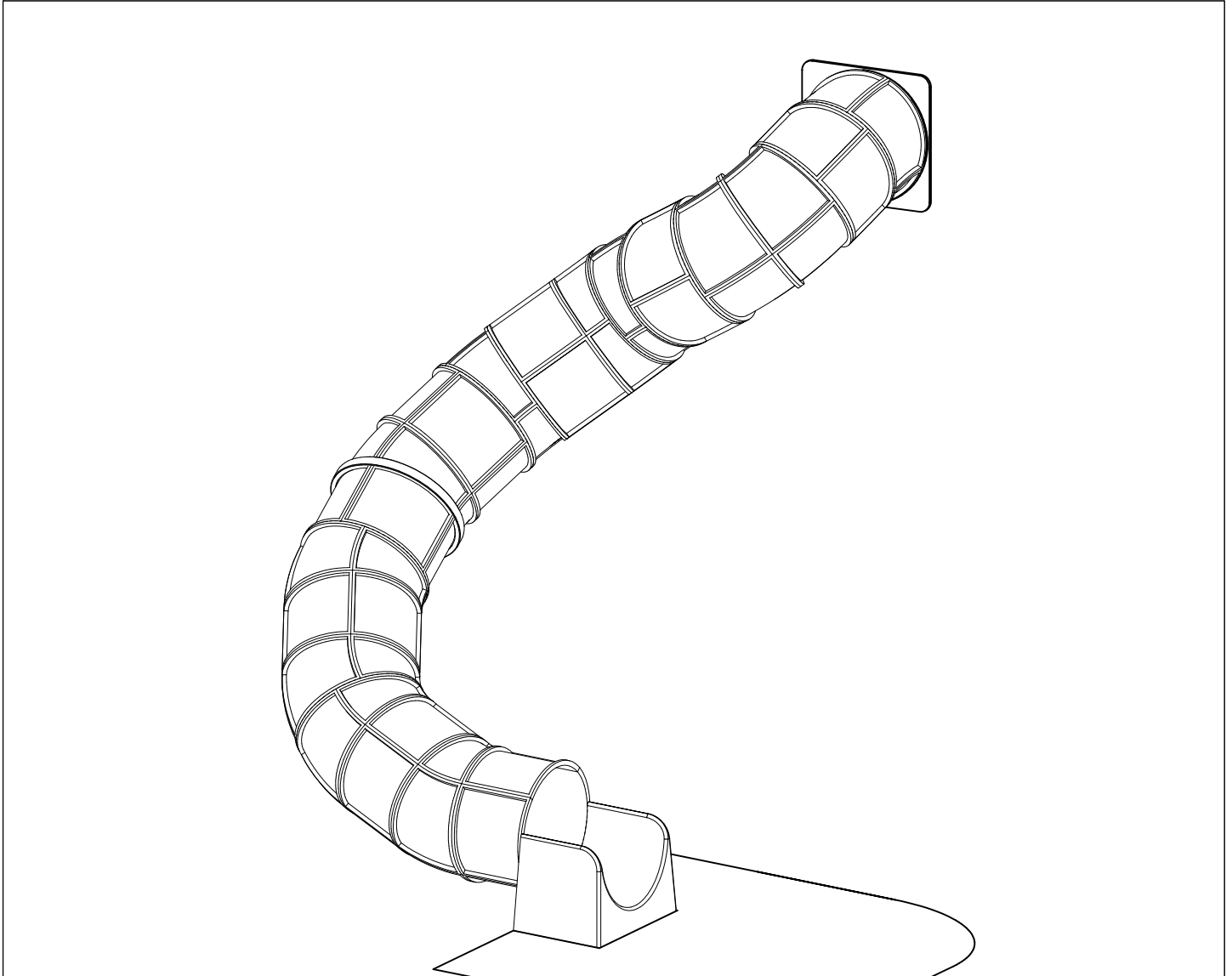
DET 5

Ø7x40  
(980128)

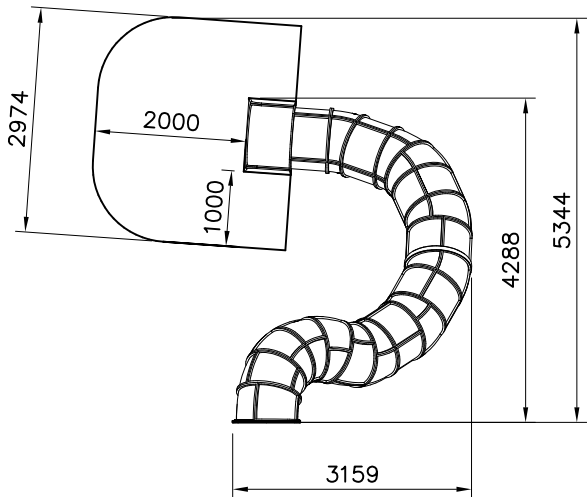




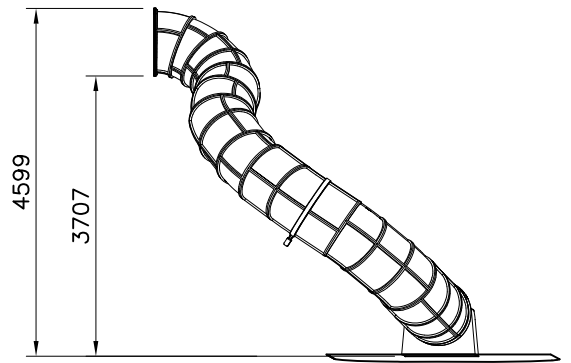


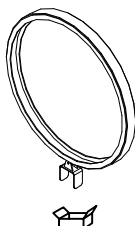
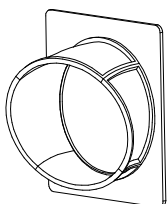
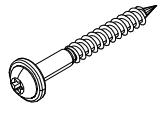
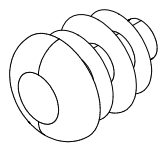

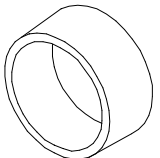
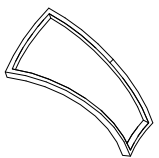
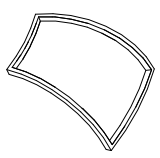
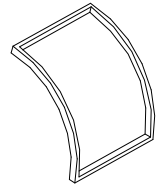
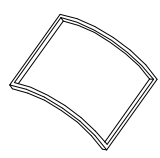

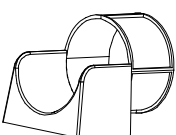

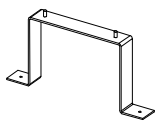
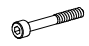


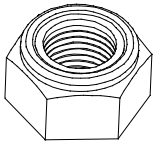
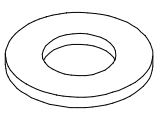


1 : 100

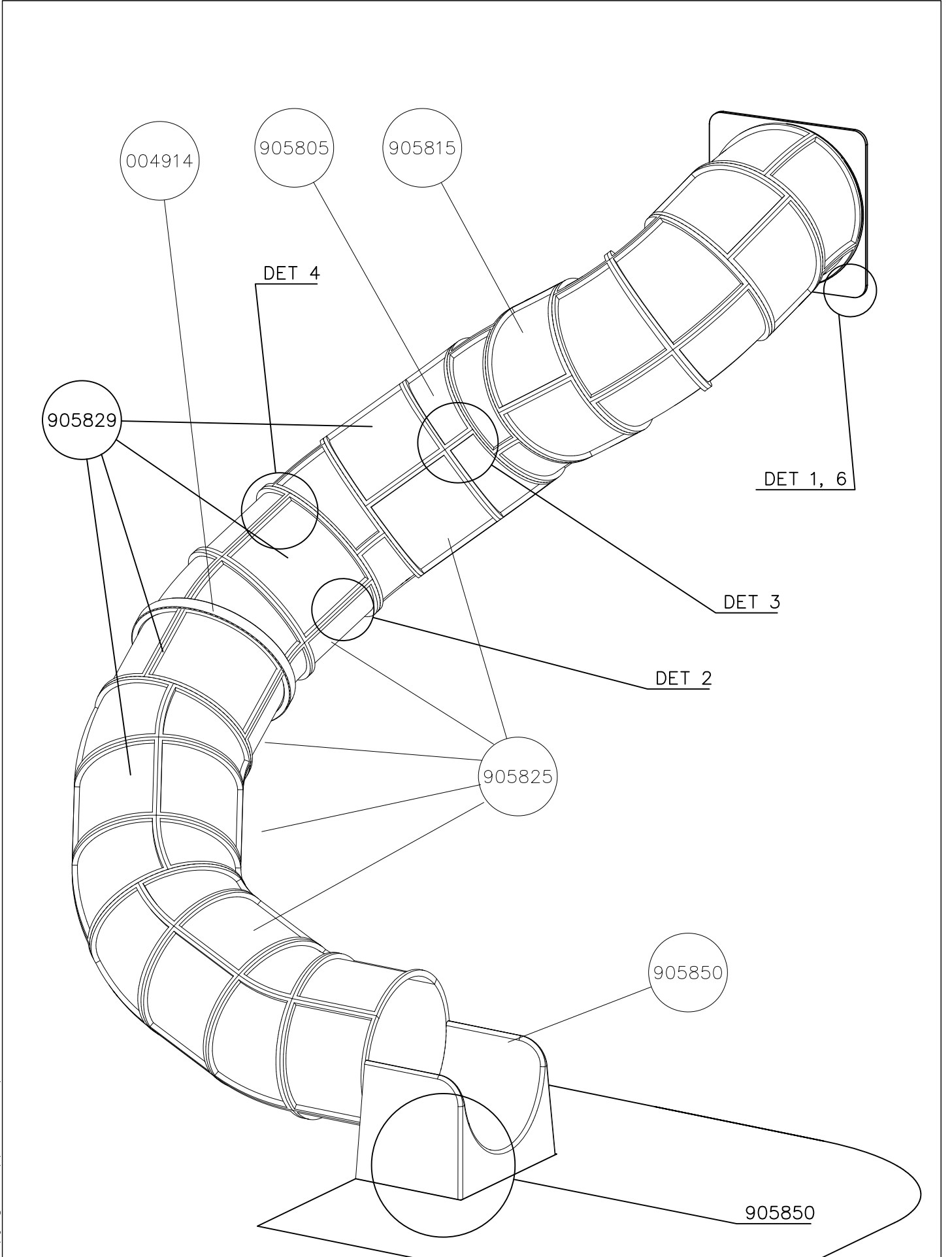


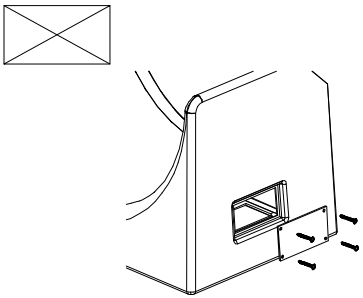
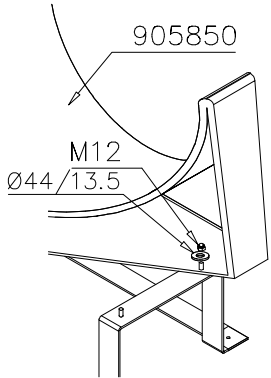
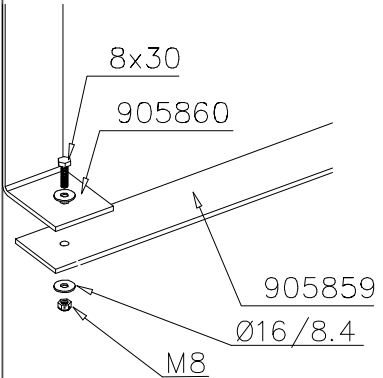
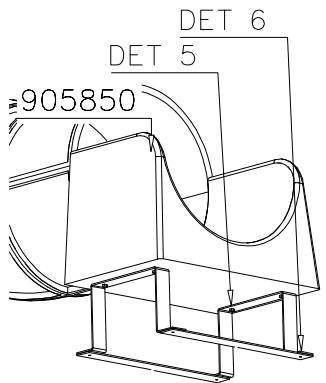
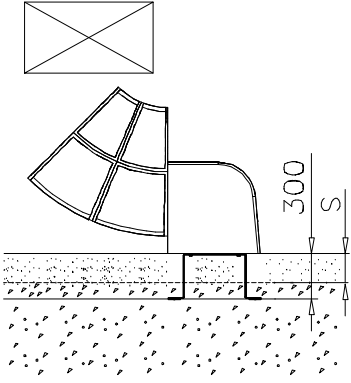
1 : 100



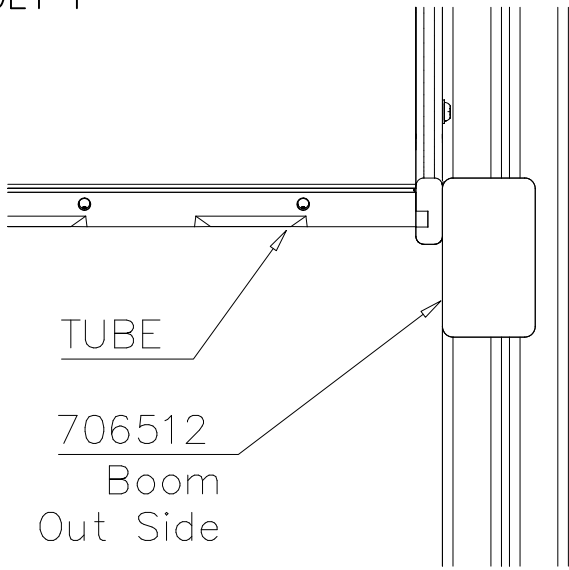
000000	PCS 1	004914 	PCS 1	707918-701 	PCS 1	900240  Ø8x70	PCS 14	903533  SRL12	PCS 6	905086  Ø44/13.5	PCS 4
905112  BLACK Ø22	PCS 960	905805  BLUE	PCS 24	905815  BLUE	PCS 24	905825  BLUE	PCS 12	905829  TRANSPARENT	PCS 8	905831  BLACK	PCS 888
905850 	PCS 1	905859  6x80x850	PCS 2	905860 	PCS 2	909205  8x60	PCS 452	909248  M12	PCS 4	909274  8x30	PCS 4
980150  M8	PCS 448	980151  Ø16/8.4	PCS 8		PCS		PCS		PCS		PCS
	PCS		PCS		PCS		PCS		PCS		PCS
	PCS		PCS		PCS		PCS		PCS		PCS
	PCS		PCS		PCS		PCS		PCS		PCS



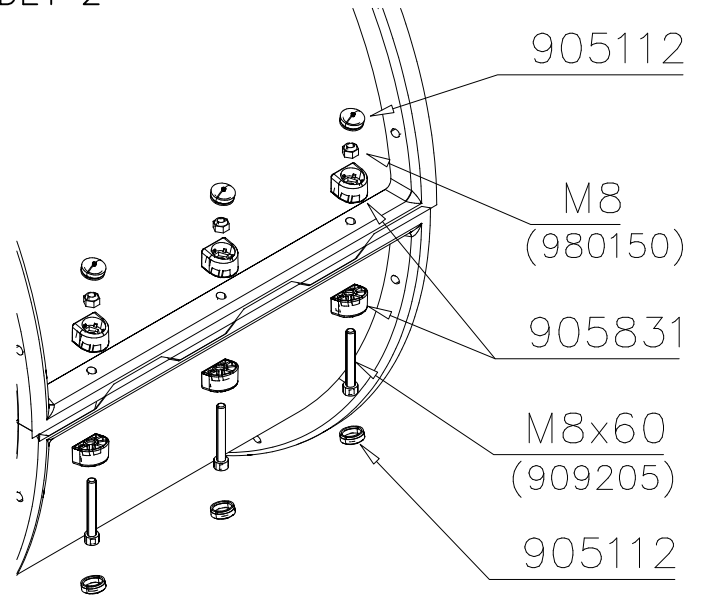


<p>905850</p>  <p>Access- and maintenance panel. Asennus- ja huolto luukku.</p>	<p>905850</p>  <p>905850 M12 Ø44/13.5</p>	<p>905850</p>  <p>8x30 905860 905859 Ø16/8.4 M8</p>
<p>905850</p>  <p>DET 6 DET 5 905850</p>	<p>905850</p>  <p>300 S</p>	

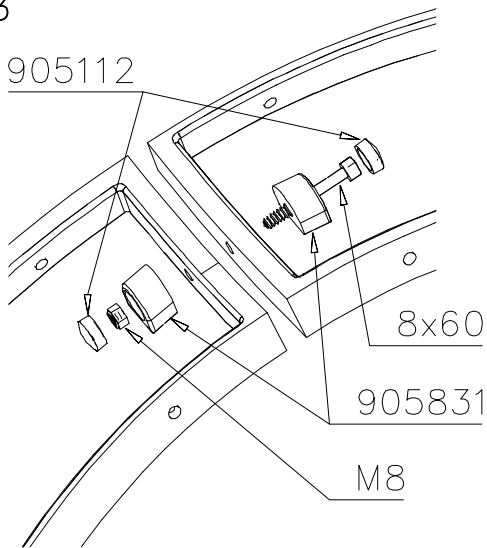
DET 1



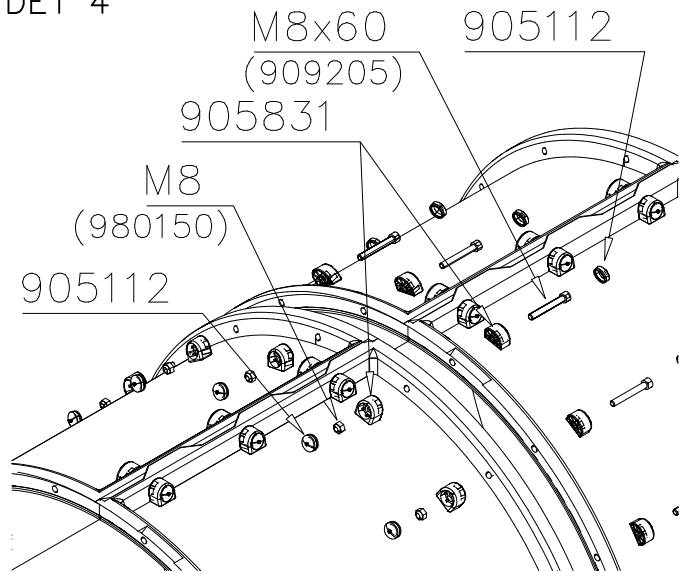
DET 2



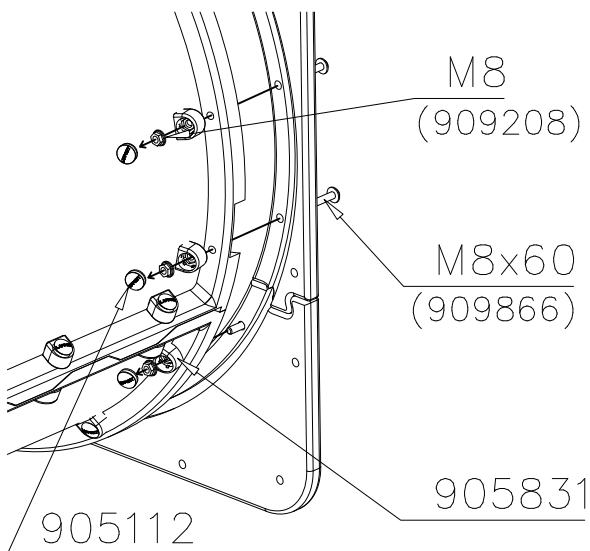
DET 3



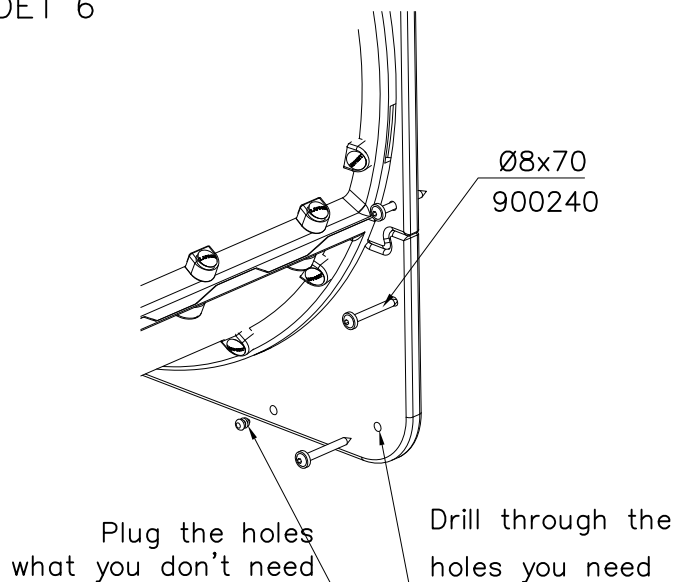
DET 4



DET 5



DET 6

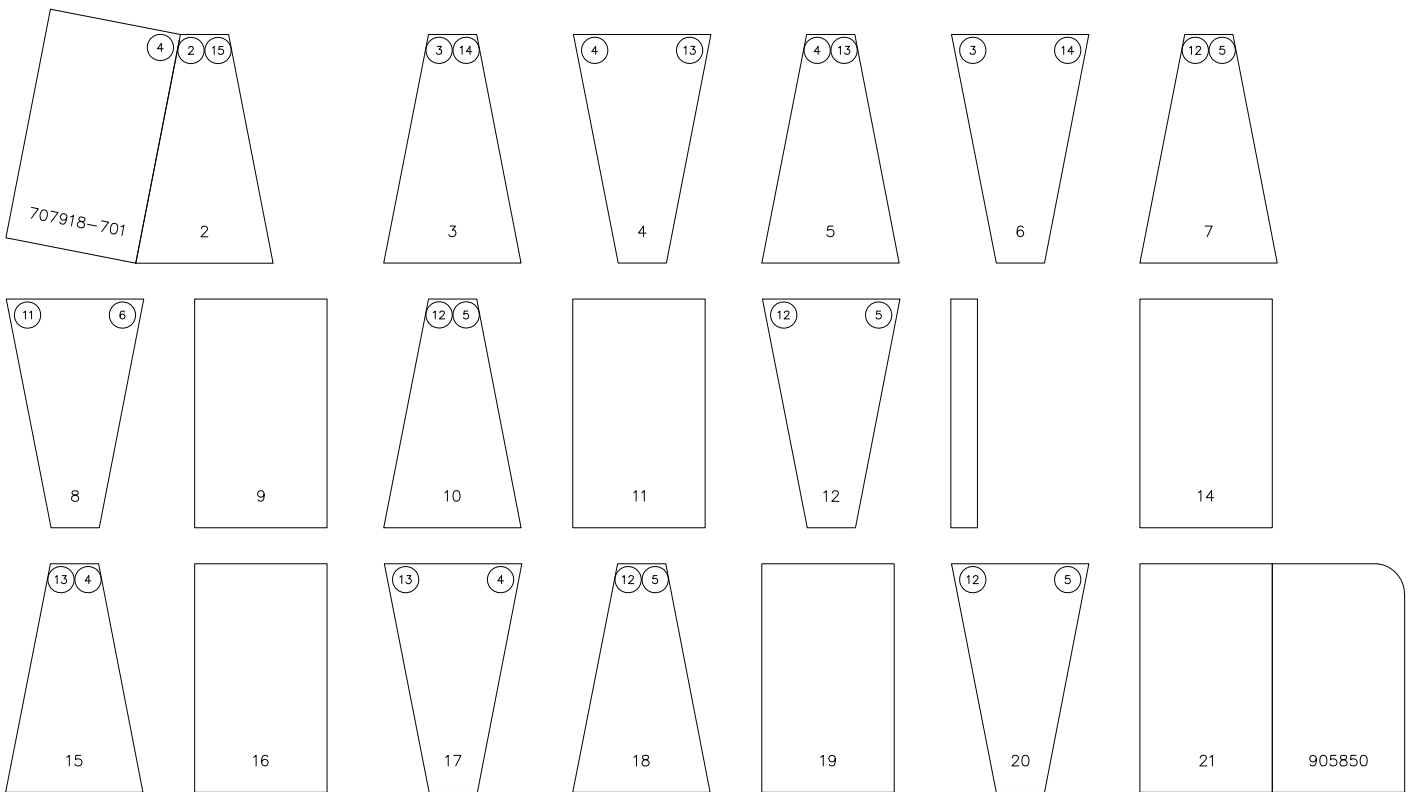
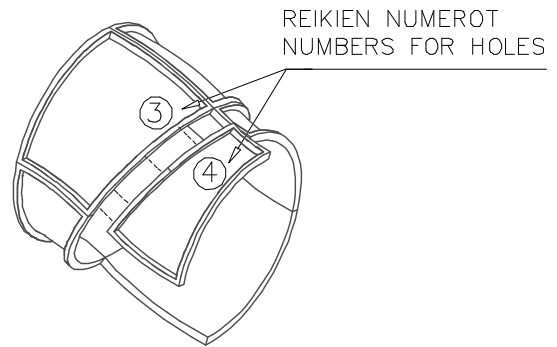




**Esimerkki putken kokoamisesta**  
**Example of installation**

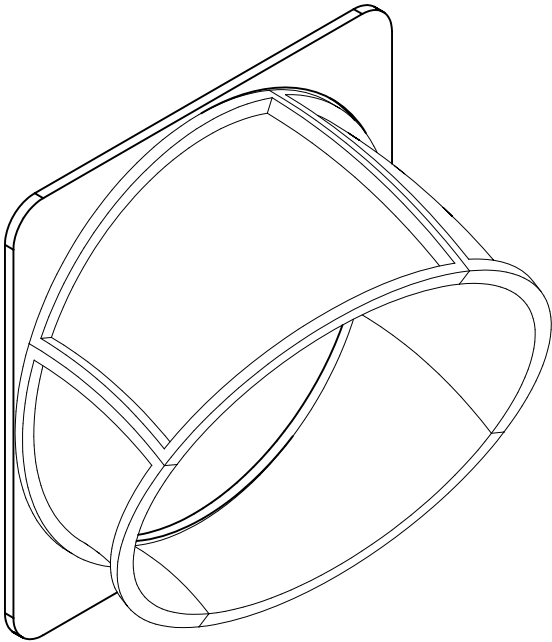
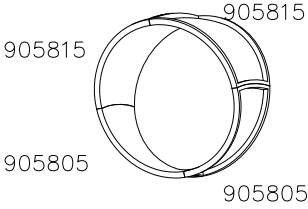
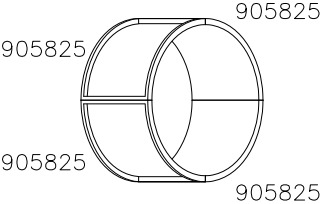




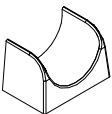






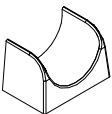


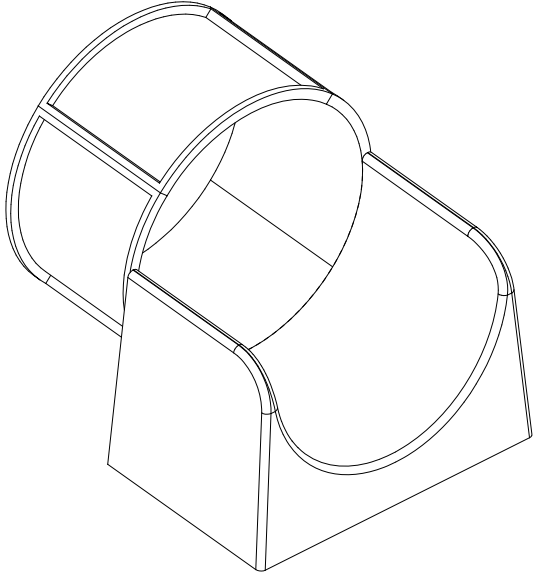




**LIUKUPINTAAN EI SAA TULLA**  
**LÄPINÄKYVIÄ MODUULEJA!!**

**NO TRANSPARENT PIECES ON**  
**SLIDING SURFACE!!**



Valmiiksi kasattujen osien osakokoonpanot ja vara-osa listat.

Ready installed component subassemblies and spare part list.

	<p>2</p> 																										
<p>21</p>  <table border="1" data-bbox="172 1724 745 2101"> <tr> <td>909252 x 13</td> <td></td> <td></td> </tr> <tr> <td></td> <td></td> <td></td> </tr> <tr> <td>700413 x 1</td> <td></td> <td></td> </tr> <tr> <td></td> <td></td> <td></td> </tr> <tr> <td>909205 x 12</td> <td>980150 x 20</td> <td>905831 x 40</td> </tr> <tr> <td>909206 x 8</td> <td></td> <td></td> </tr> <tr> <td>905850</td> <td>909208 x 8</td> <td>980151 x 8</td> </tr> <tr> <td></td> <td></td> <td></td> </tr> </table>	909252 x 13						700413 x 1						909205 x 12	980150 x 20	905831 x 40	909206 x 8			905850	909208 x 8	980151 x 8				 <p>Position of the box: 49 degrees</p>		
909252 x 13																											
																											
700413 x 1																											
																											
909205 x 12	980150 x 20	905831 x 40																									
909206 x 8																											
905850	909208 x 8	980151 x 8																									
