

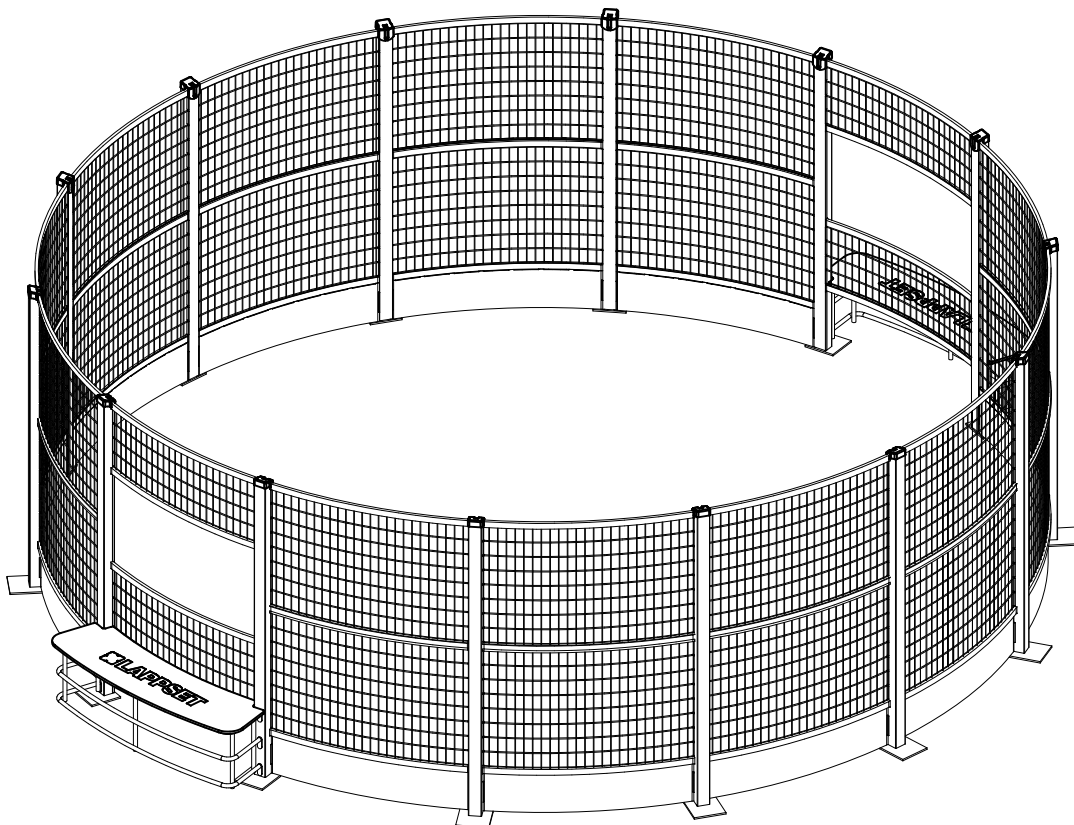
LAPPSET®


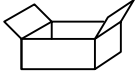
PANNA

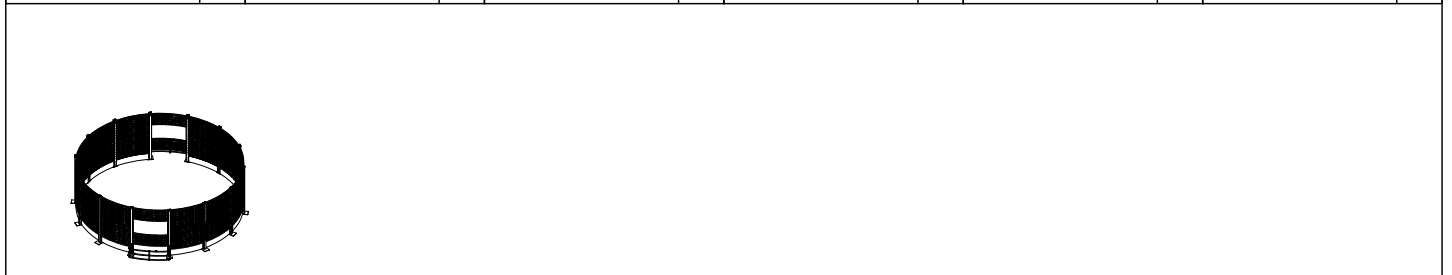
ASENNUSOHJE
MONTERINGSANSVISNING
INSTALLATION INSTRUCTION
AUFBAUANLEITUNG
NOTICE D'INSTALLATION




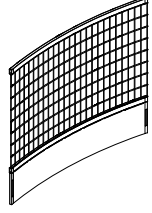
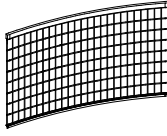
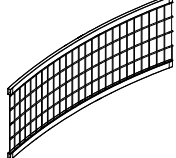
REF: 080901
DATE: 29.11.2019


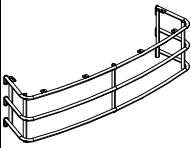



080901M



709146	PCS	704307	PCS		PCS		PCS		PCS		PCS
	2		1								
											
20x530x1562											

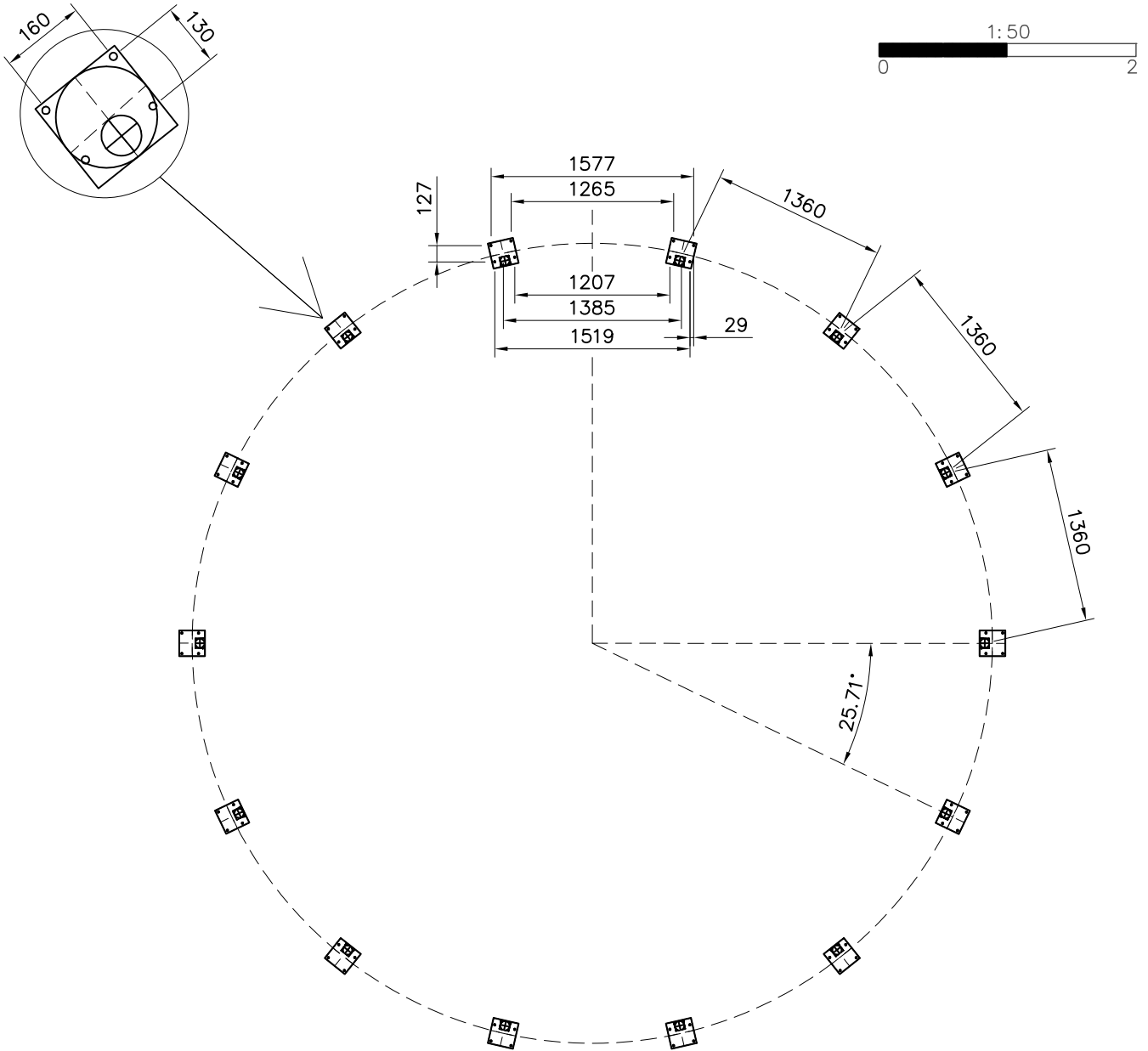


910749	PCS	910750	PCS	910748	PCS	906370	PCS	904672	PCS	904680	PCS
	2		2		10		12		12		4
											
LEFT		RIGHT									

904986	PCS	904686	PCS	904973	PCS	904974	PCS	904975	PCS		PCS
	14		2		10		2		2		
											
		GOAL				RIGHT		LEFT			

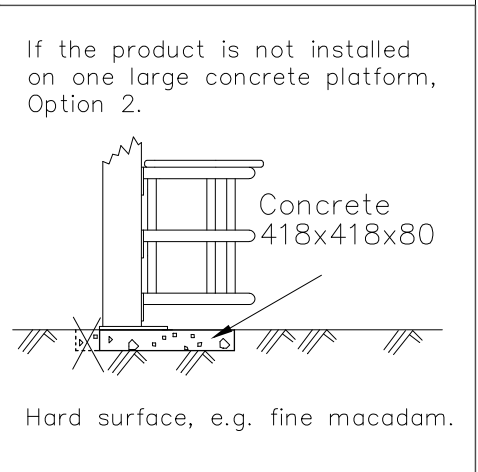
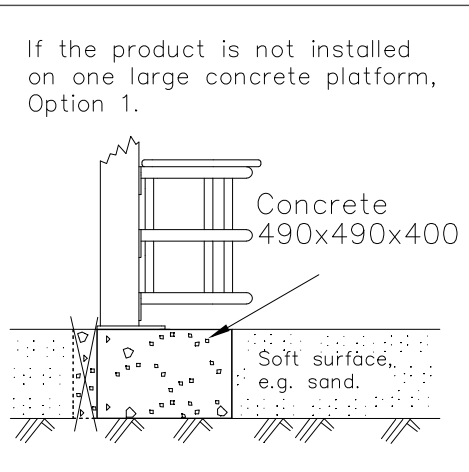
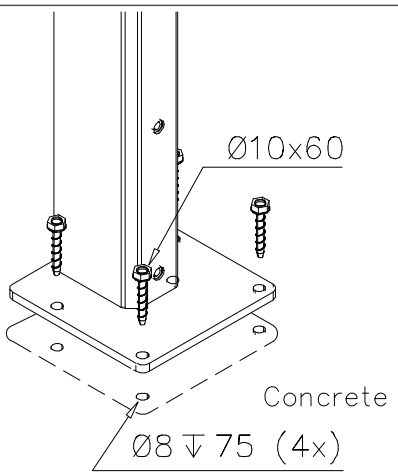
	PCS		PCS		PCS		PCS		PCS		PCS

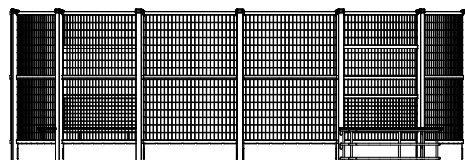
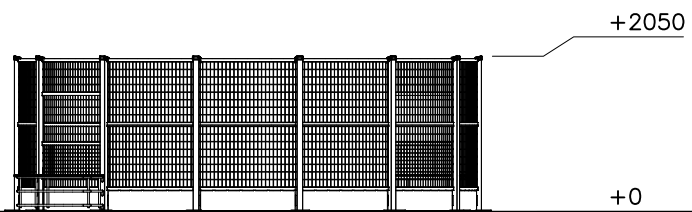
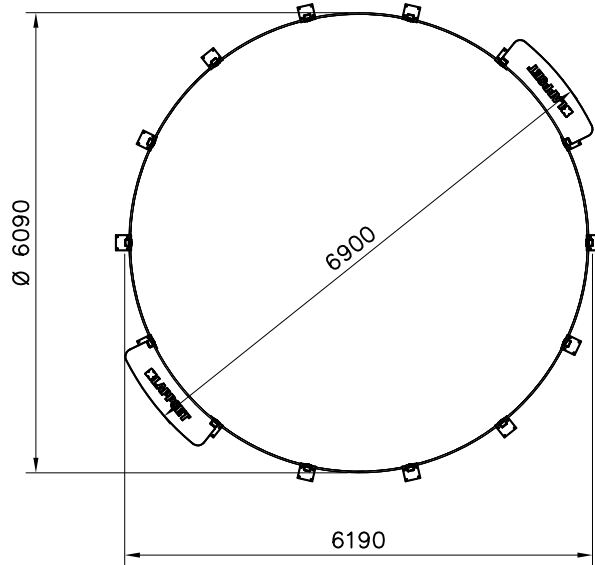
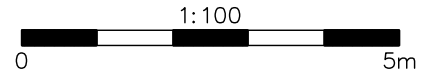
	PCS		PCS		PCS		PCS		PCS		PCS

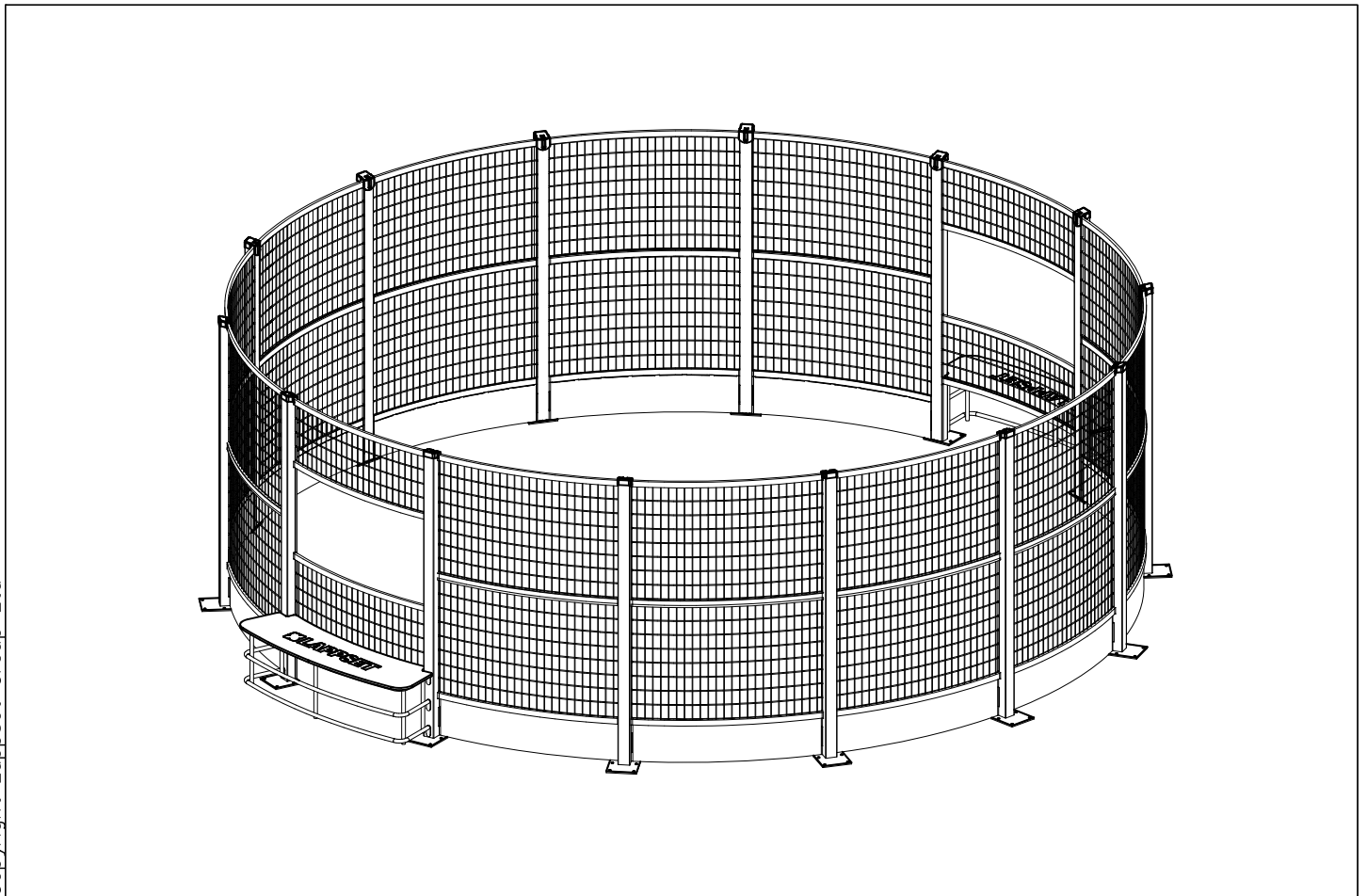
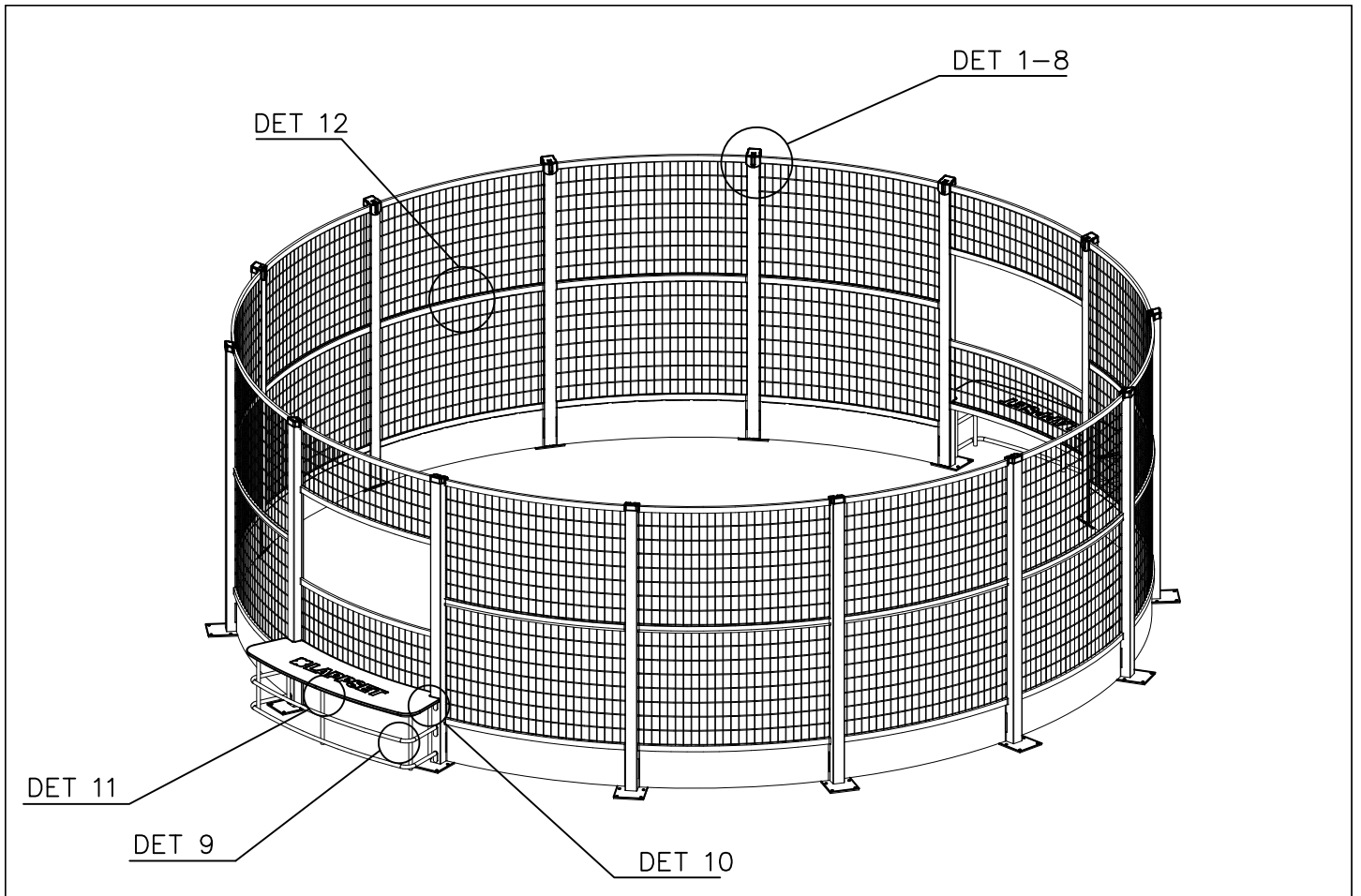


Kun käytetään keinonurmea
 1) Ensin kannattaa liimata tekonurmen palaset yhteen (kaksi puolipallo mallista).
 2) Kun liima on hyvin kuivunut niin rakennetaan Panna nurmen ympärille.

When using artificial grass
 1) Install and glue the artificial grass
 2) Build Panna 080901 on the artificial grass (Panna 080901 assembling instructions)

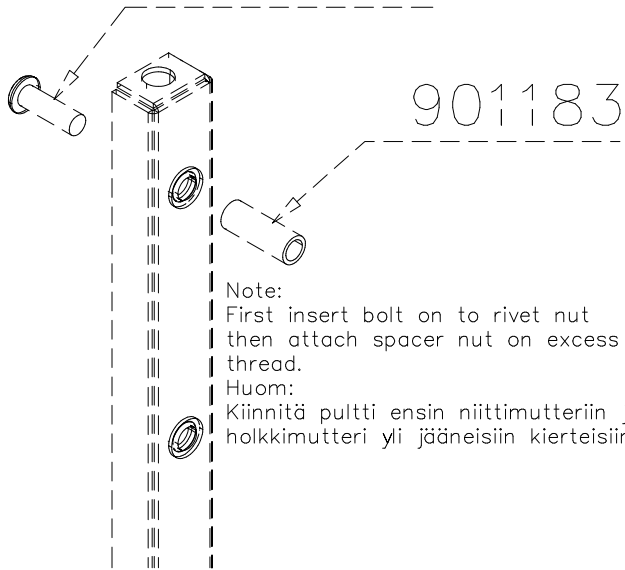






DET 1

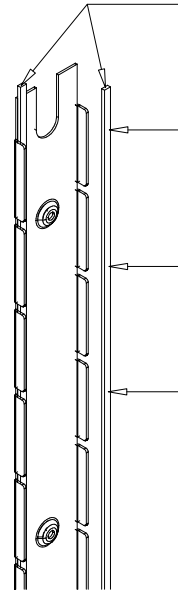
M8 × 25



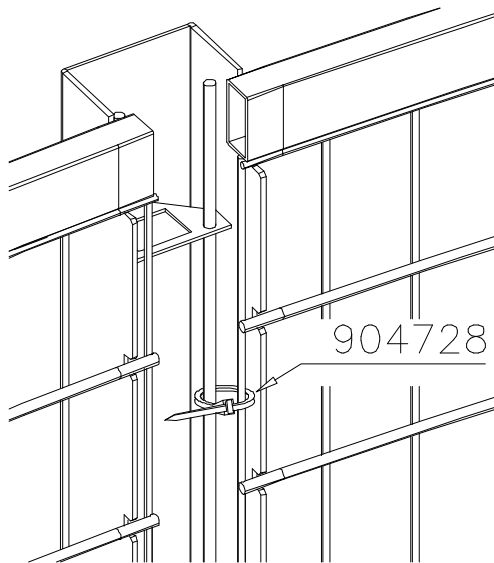
DET 2

902468

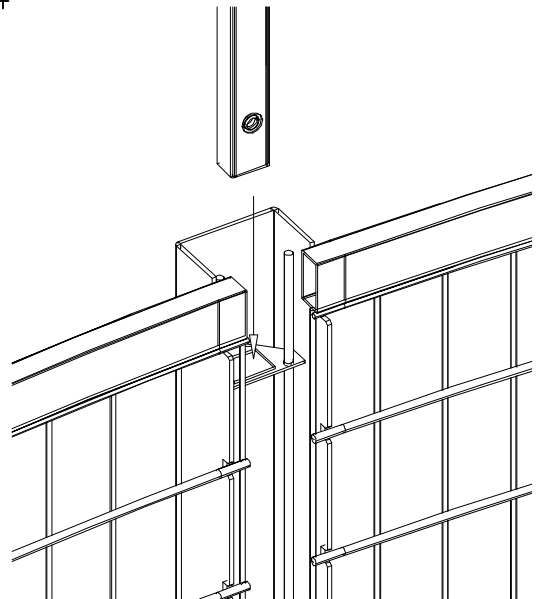
Note:
Cut to size and
glue to place.
Huom:
Leikkaa sopivaksi
ja liimaa
paikoilleen.



DET 3

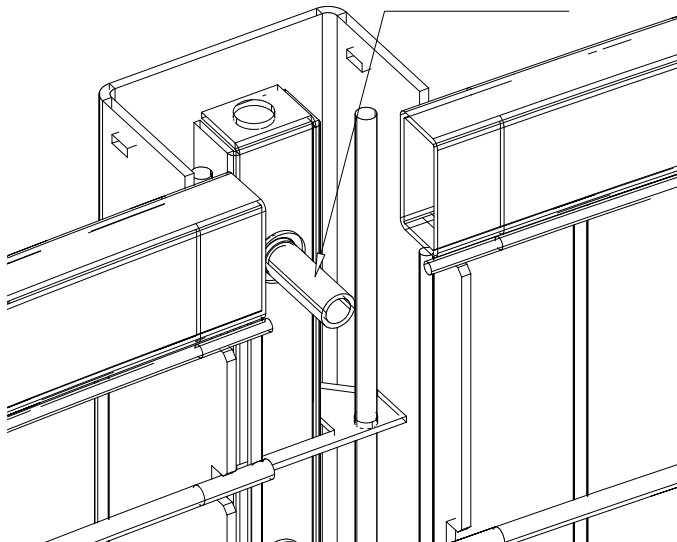


DET 4



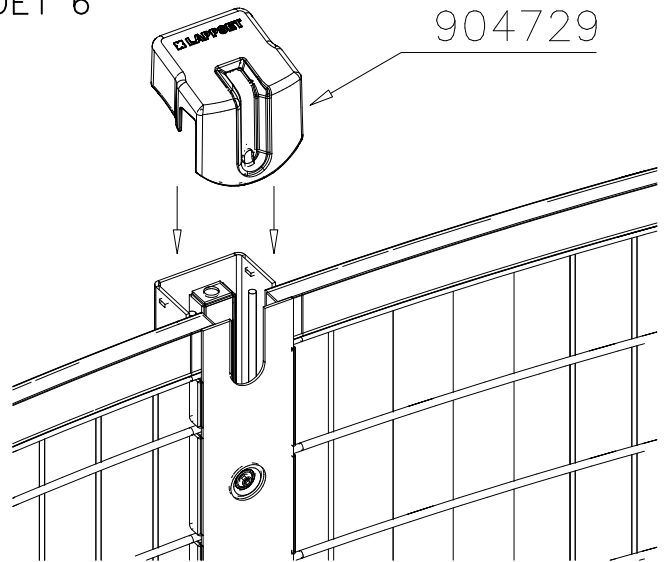
DET 5

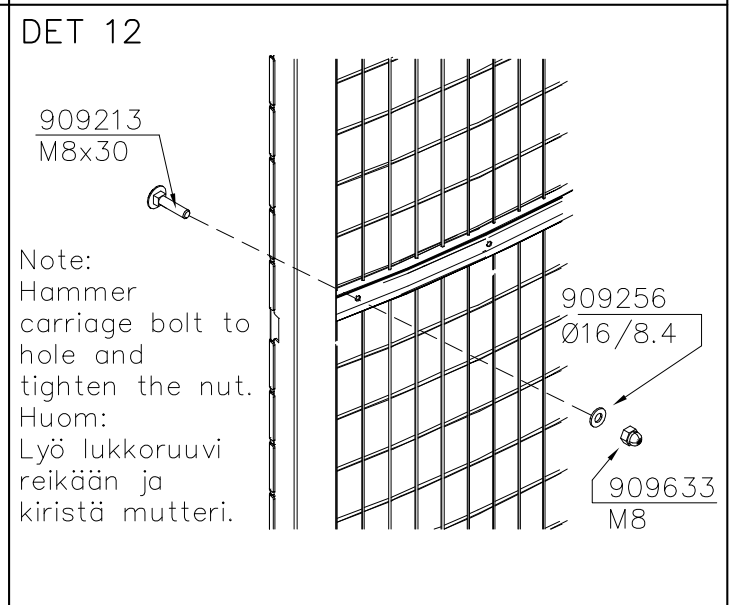
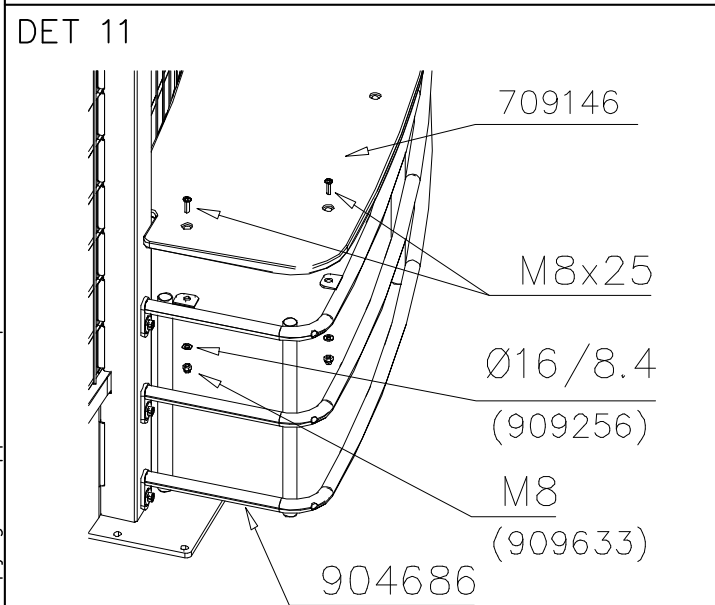
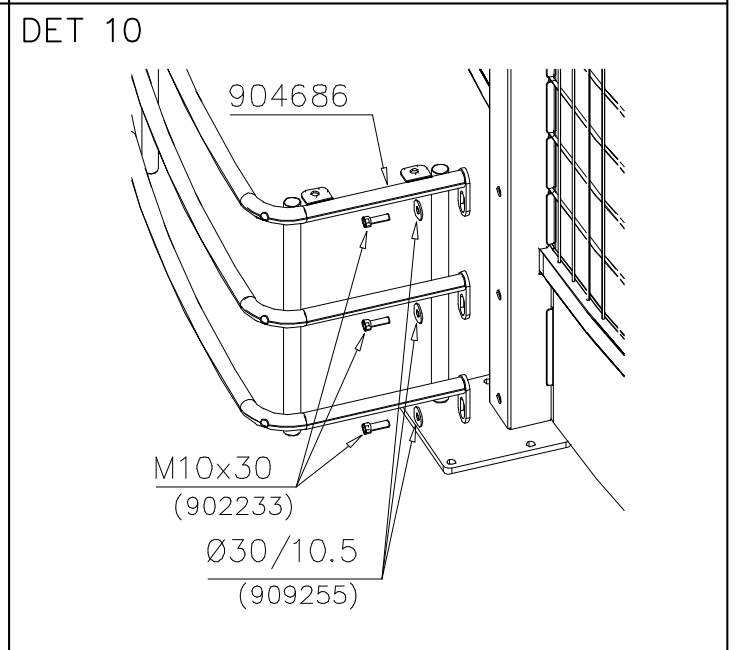
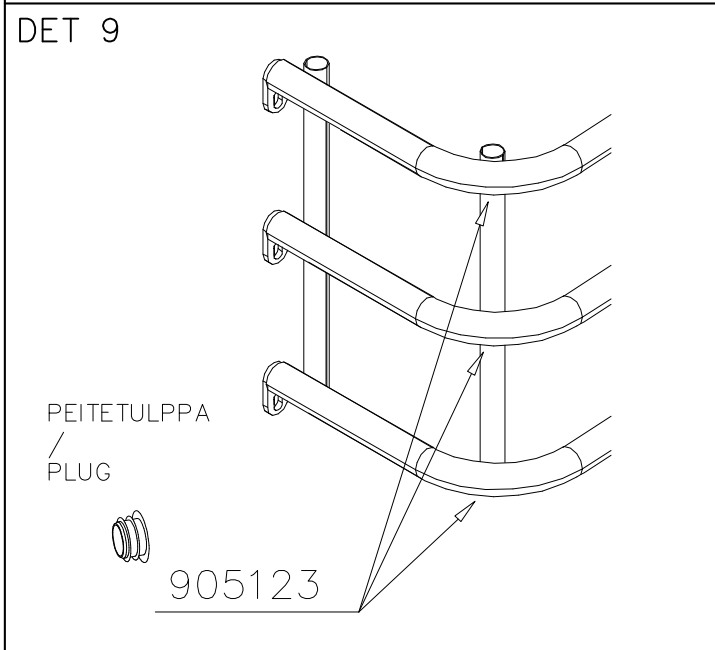
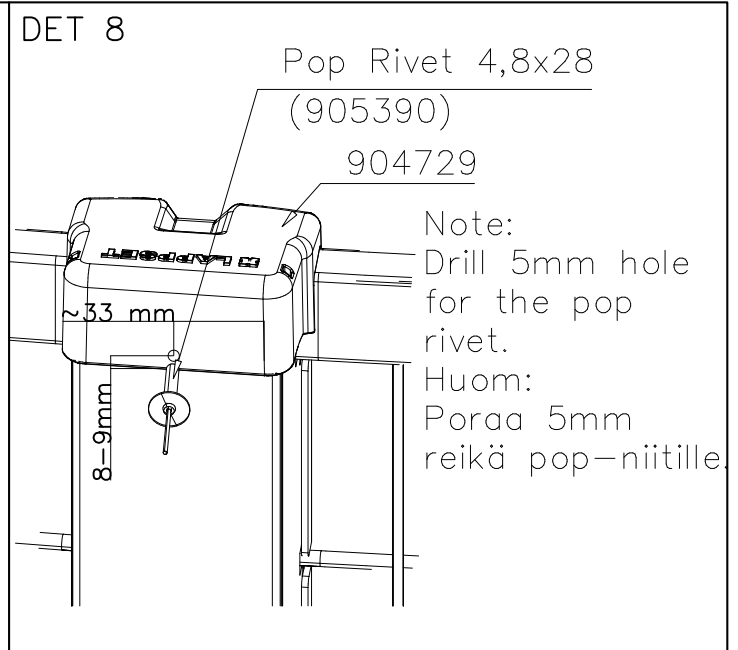
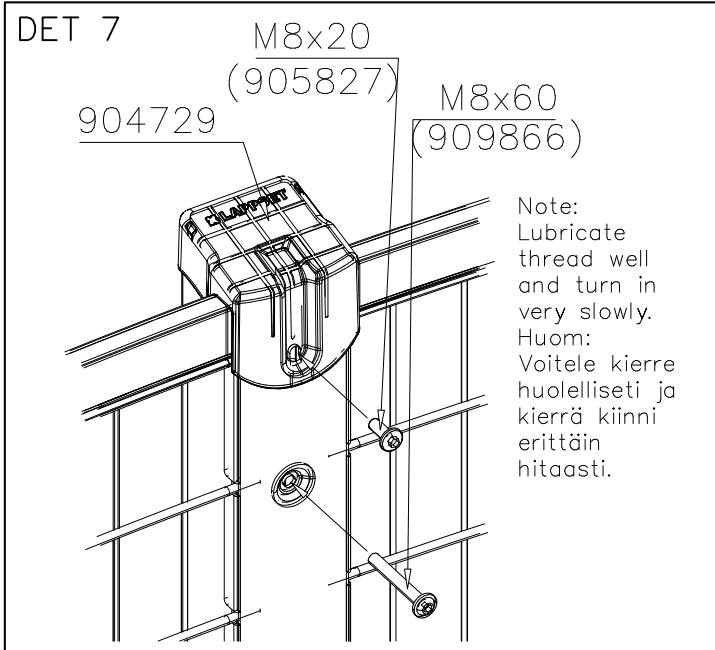
901183

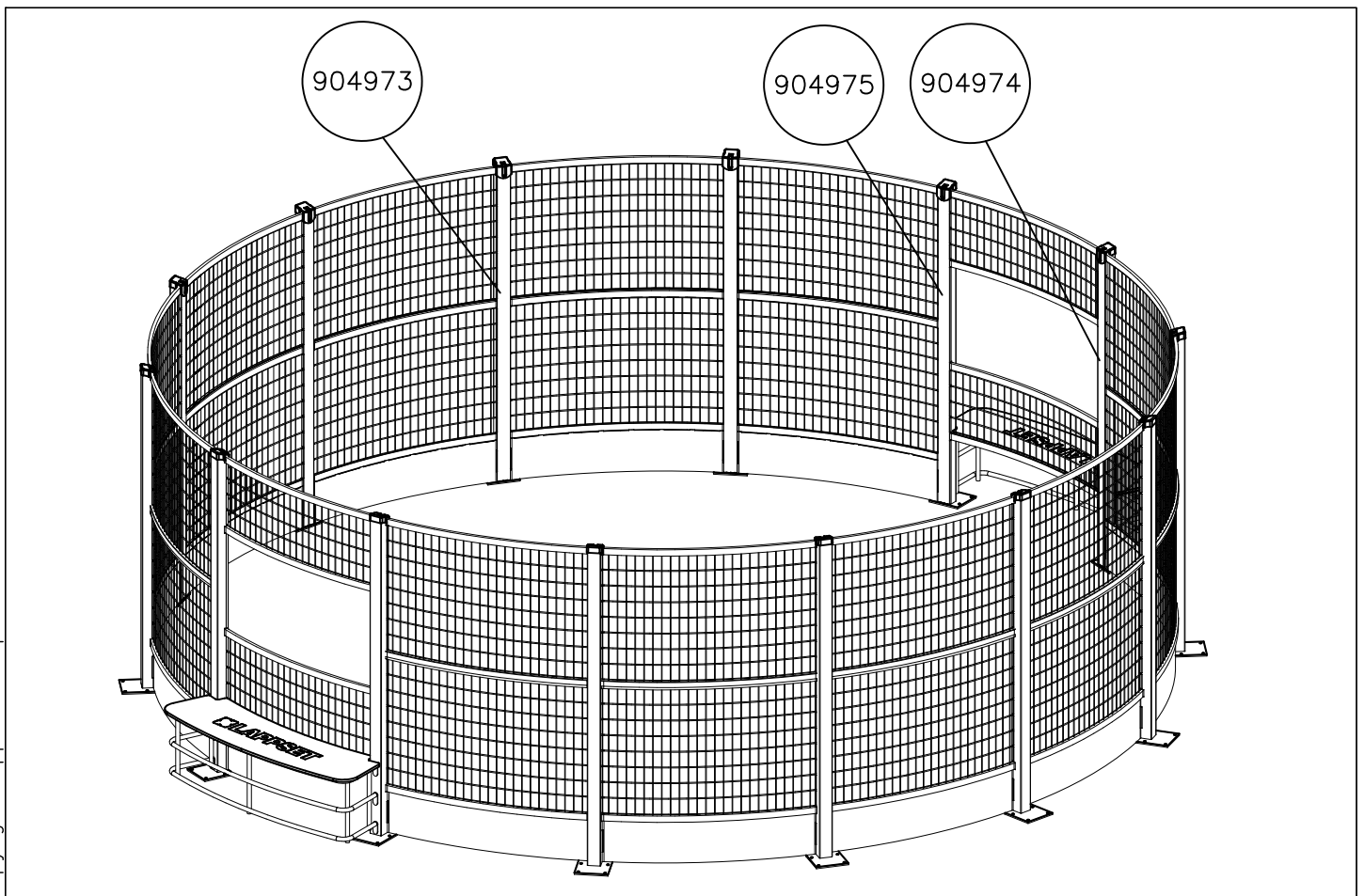
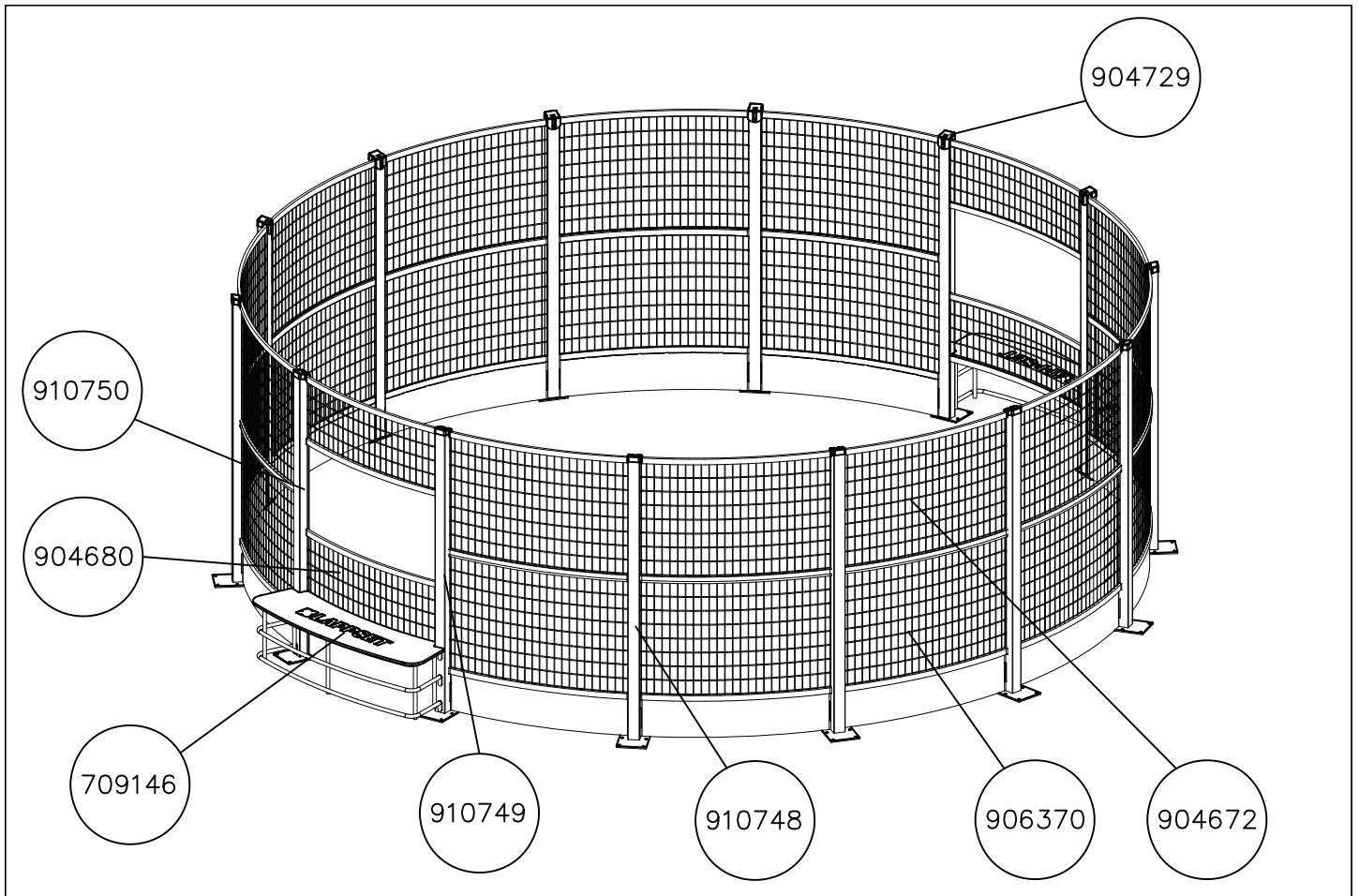


DET 6

904729







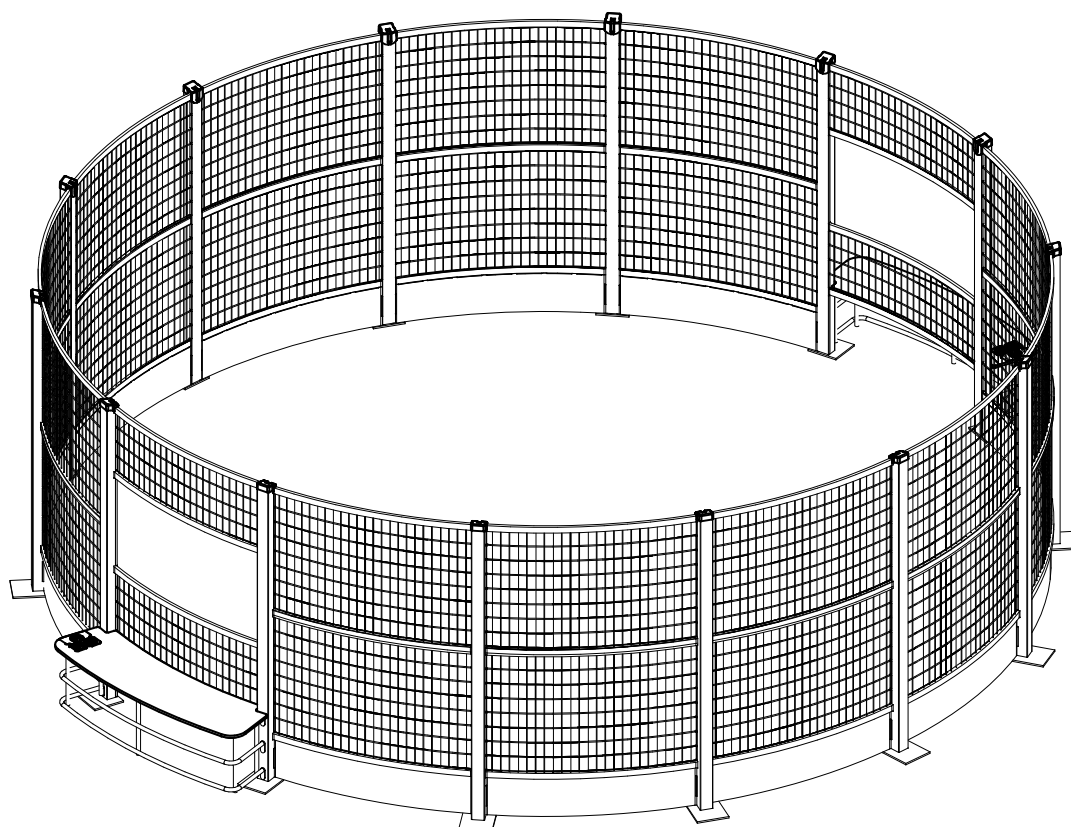
LAPPSET®

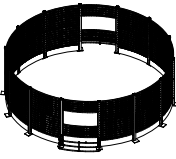
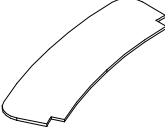
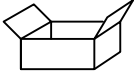
PANNA

ASENNUSOHJE
MONTERINGSANSVISNING
INSTALLATION INSTRUCTION
AUFBAUANLEITUNG
NOTICE D'INSTALLATION




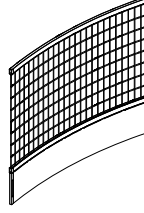
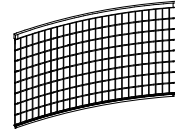
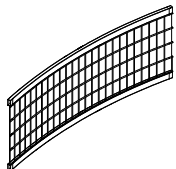

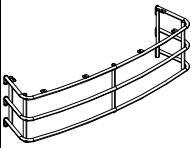
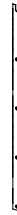


REF: 080901
DATE: 13.3.2014

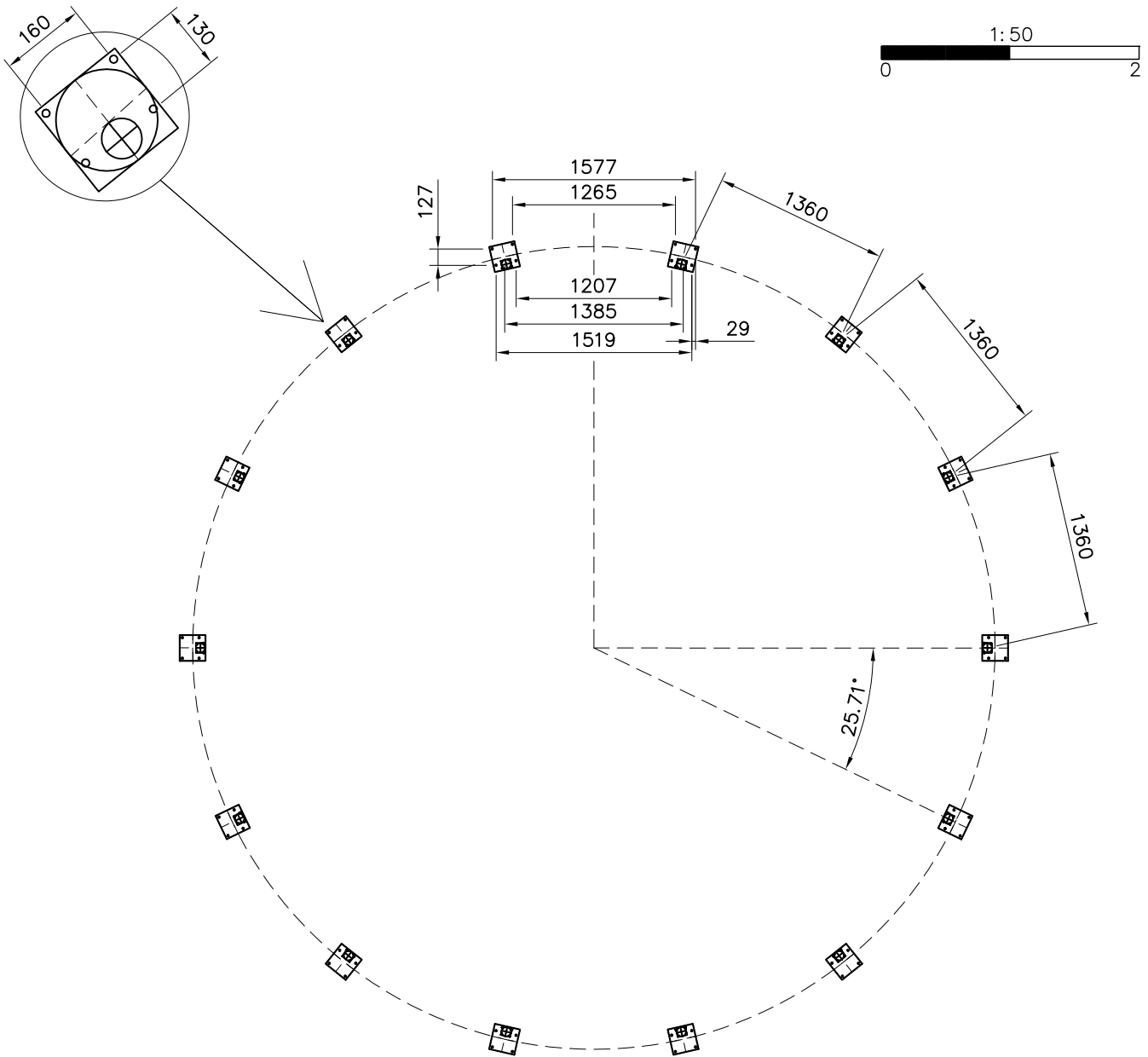
080901



904625	PCS	704229	PCS	704307	PCS		PCS		PCS		PCS
	1		2		1						
		20x530x1562									
	PCS		PCS		PCS		PCS		PCS		PCS

904625 =

904980	PCS	904982	PCS	904978	PCS	906370	PCS	904672	PCS	904680	PCS
	2		2		10		12		12		4
LEFT		RIGHT									
904986	PCS	904686	PCS	904975	PCS	904674	PCS	904973	PCS		PCS
	14		2		2		2		10		
		GOAL		LEFT		RIGHT					
	PCS		PCS		PCS		PCS		PCS		PCS
	PCS		PCS		PCS		PCS		PCS		PCS

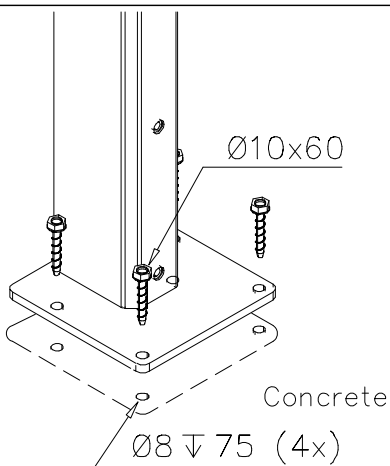


Kun käytetään keinonurmea

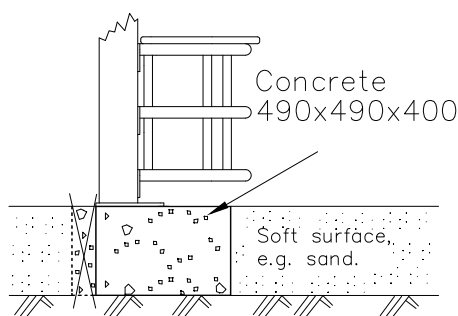
- 1) Ensin kannattaa liimata tekonurmen palaset yhteen (kaksi puolipallo mallista). Lisätietoja Saltex asennusohjeessa.
- 2) Kun liima on hyvin kuivunut niin rakennetaan Panna nurmen ympärille.

When using artificial grass

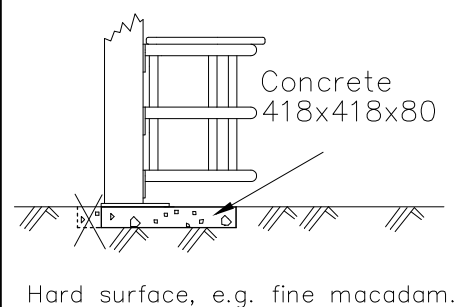
- 1) Install and glue the artificial grass (see the Saltex installation instructions)
- 2) Build Panna 080901 on the artificial grass (Panna 080901 assembling instructions)

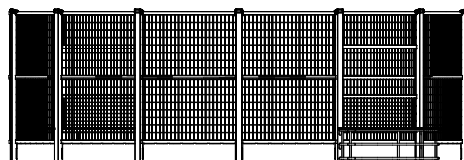
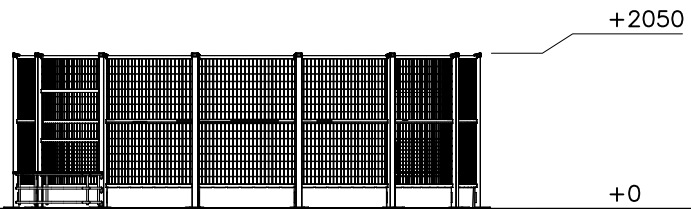
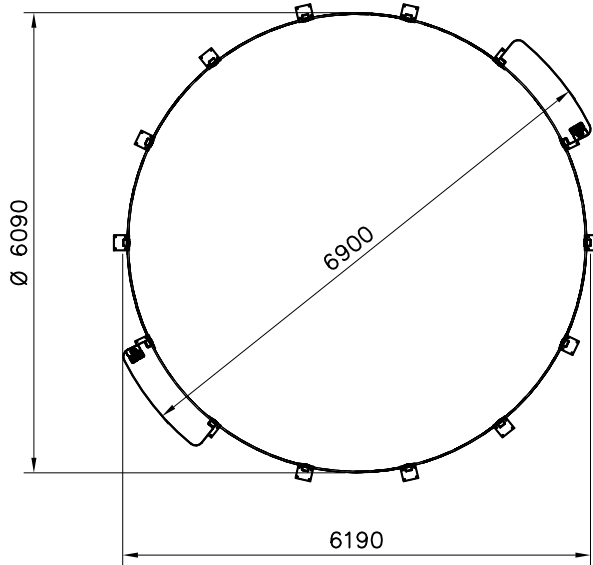
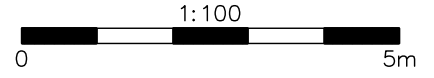


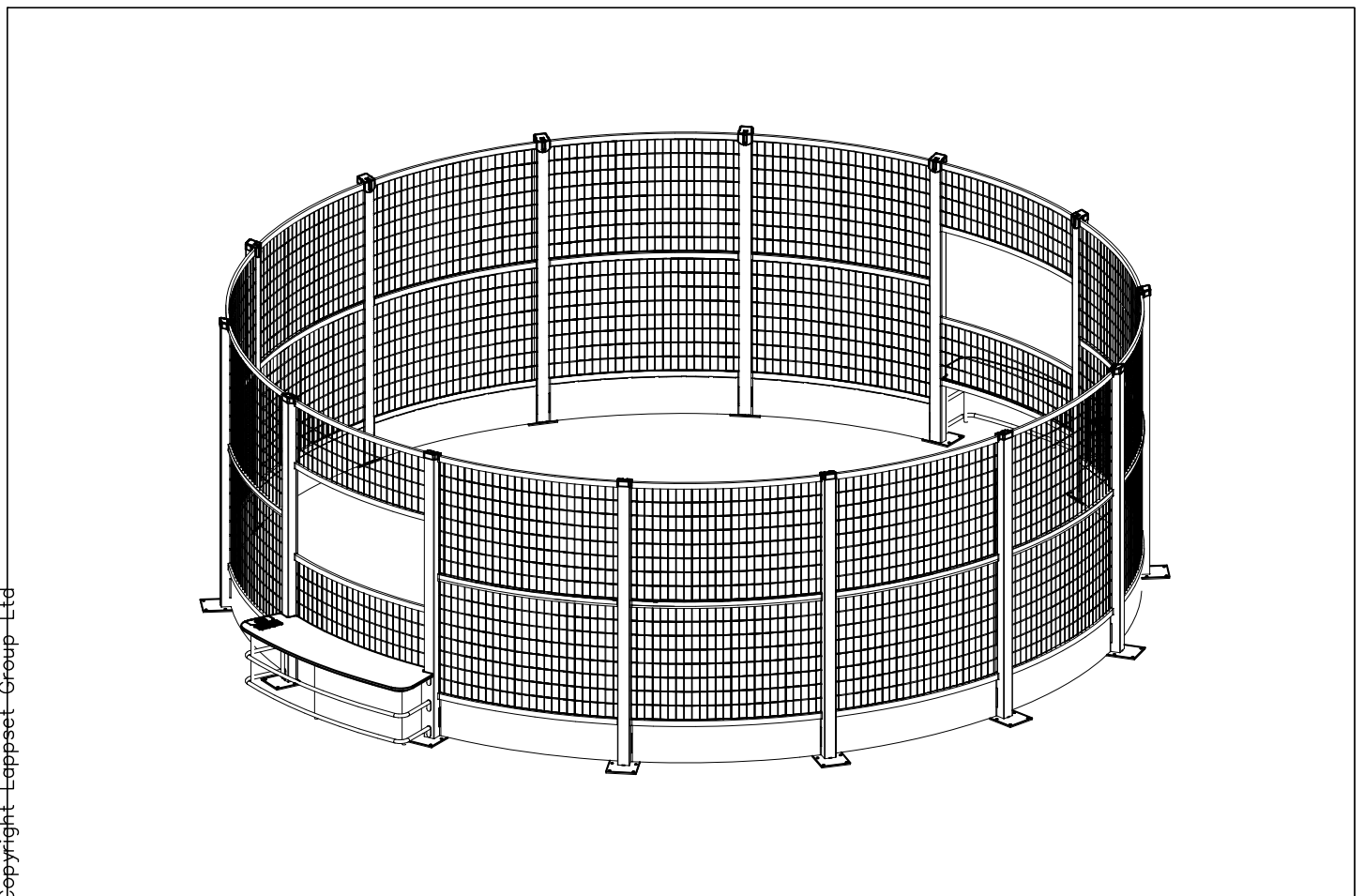
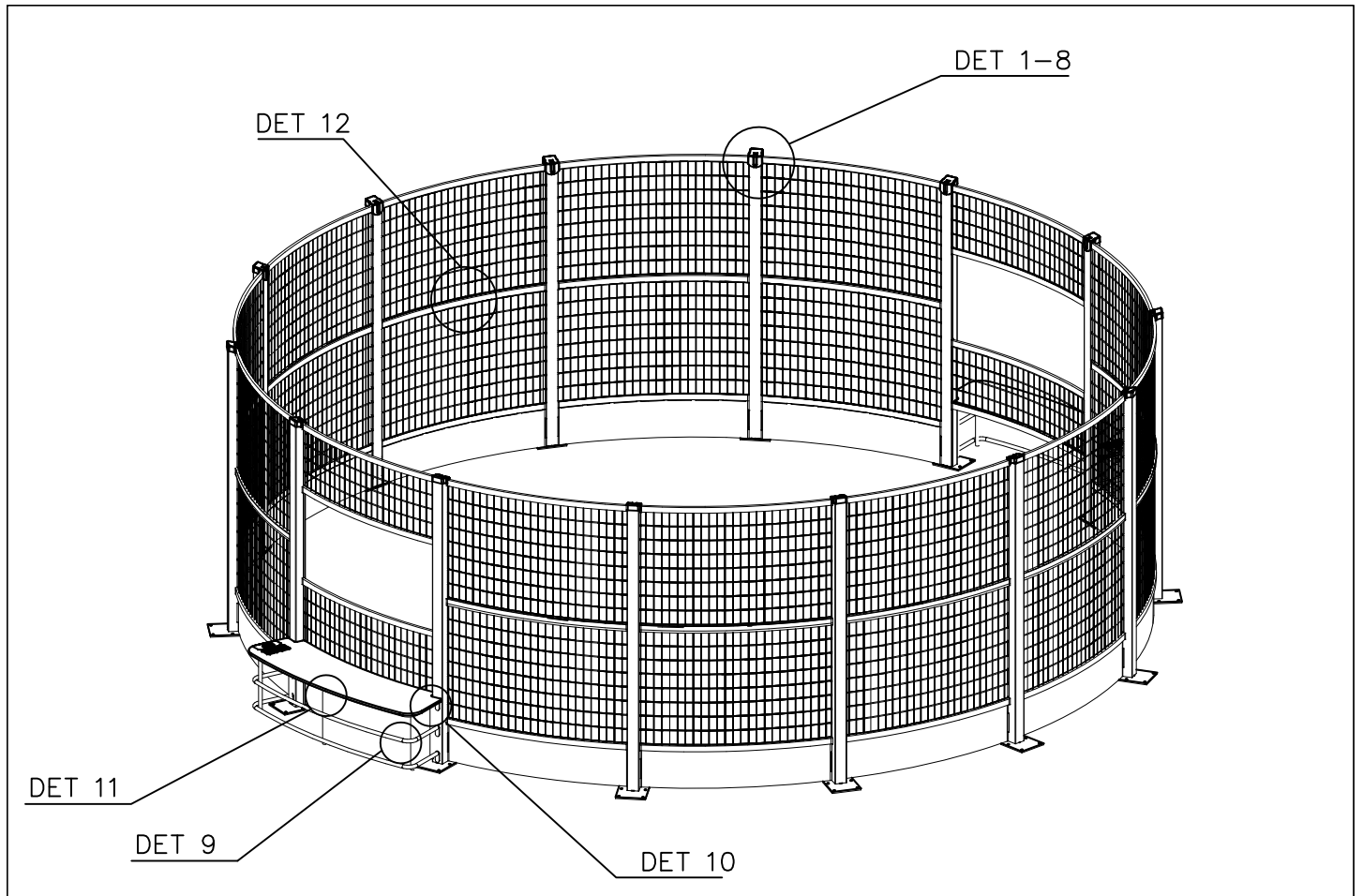
If the product is not installed on one large concrete platform, Option 1.



If the product is not installed on one large concrete platform, Option 2.

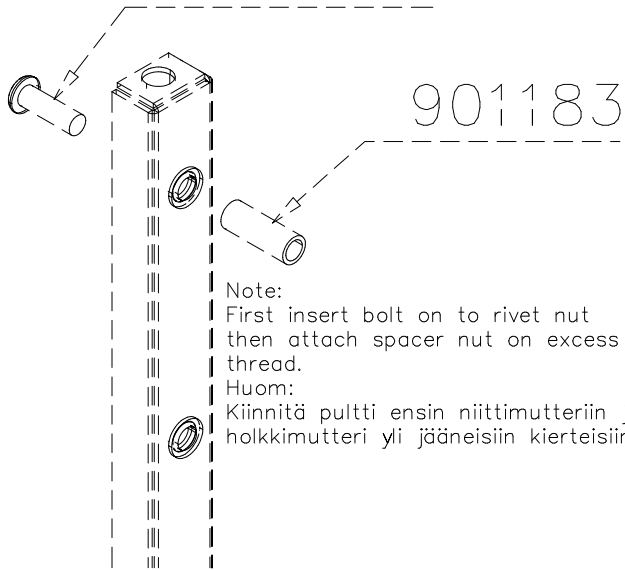






DET 1

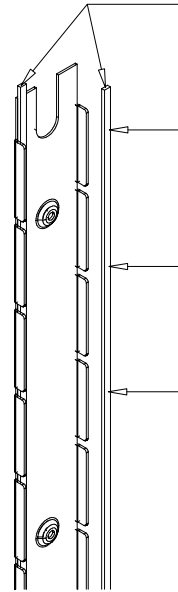
M8 × 25



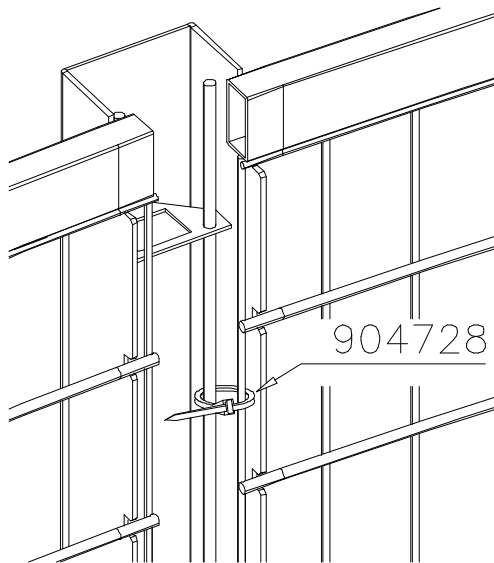
DET 2

902468

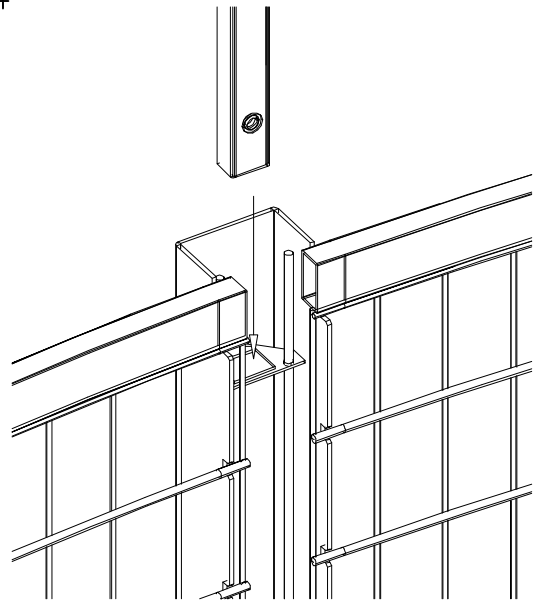
Note:
Cut to size and
glue to place.
Huom:
Leikkaa sopivaksi
ja liimaa
paikoilleen.



DET 3

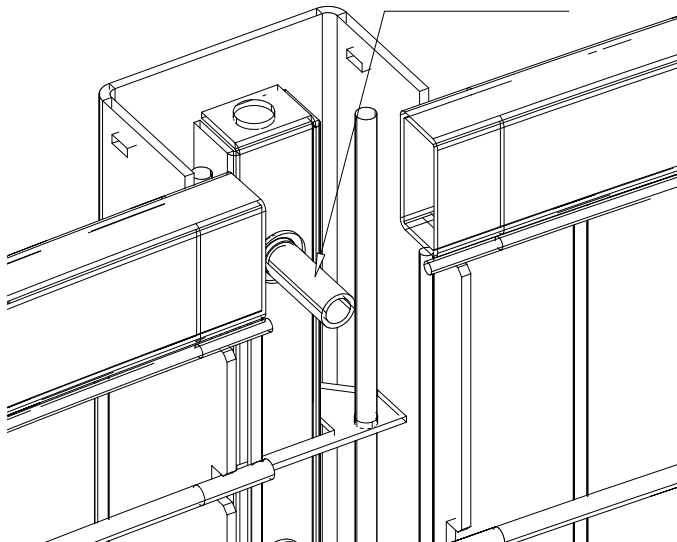


DET 4



DET 5

901183



DET 6

904729

