

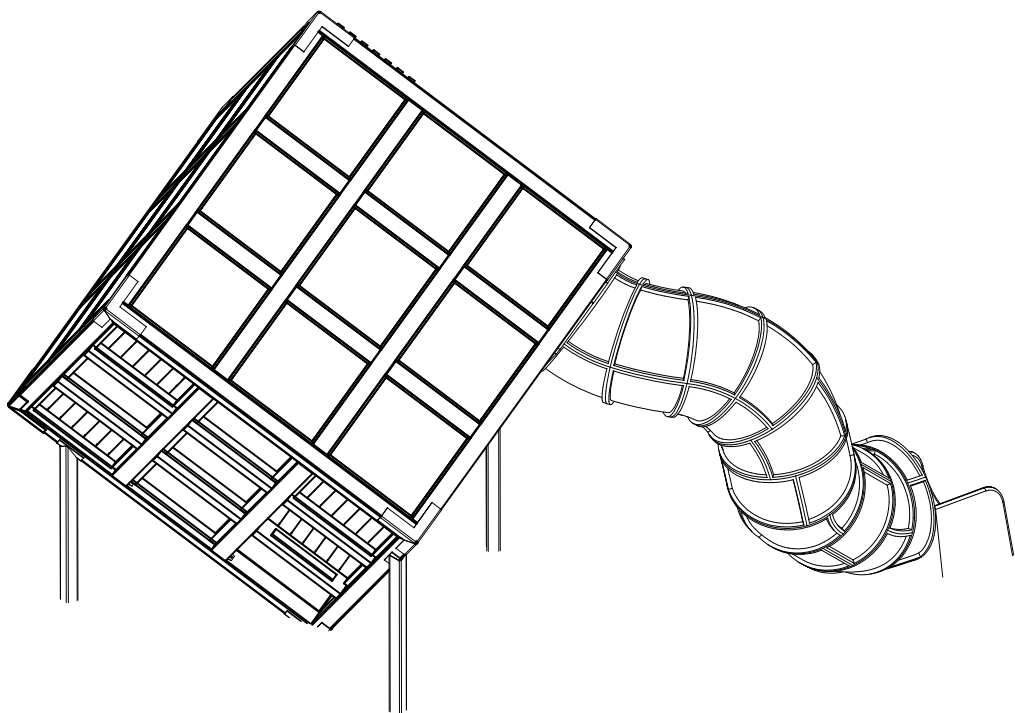
LAPPSET®

CUBIC

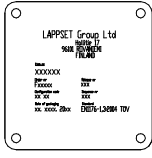
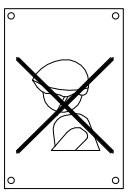
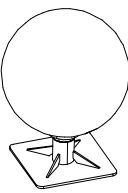

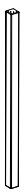


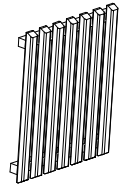

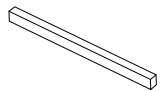

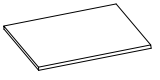
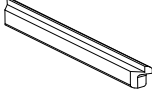

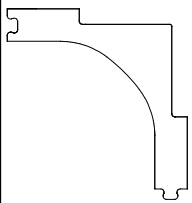
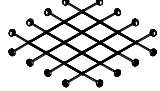
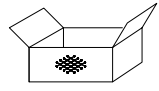
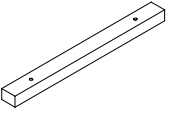
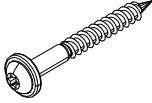
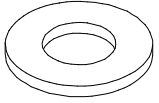
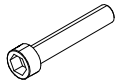

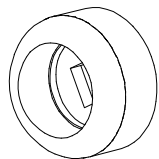
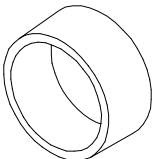
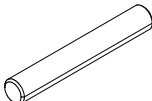

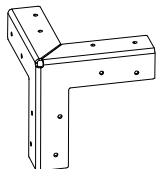

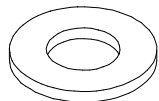


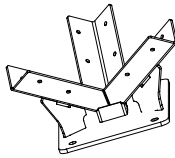

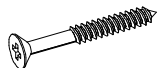

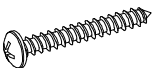

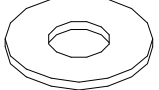

ASENNUSOHJE
MONTERINGSANSVISNING
INSTALLATION INSTRUCTION
AUFBAUANLEITUNG
NOTICE D'INSTALLATION

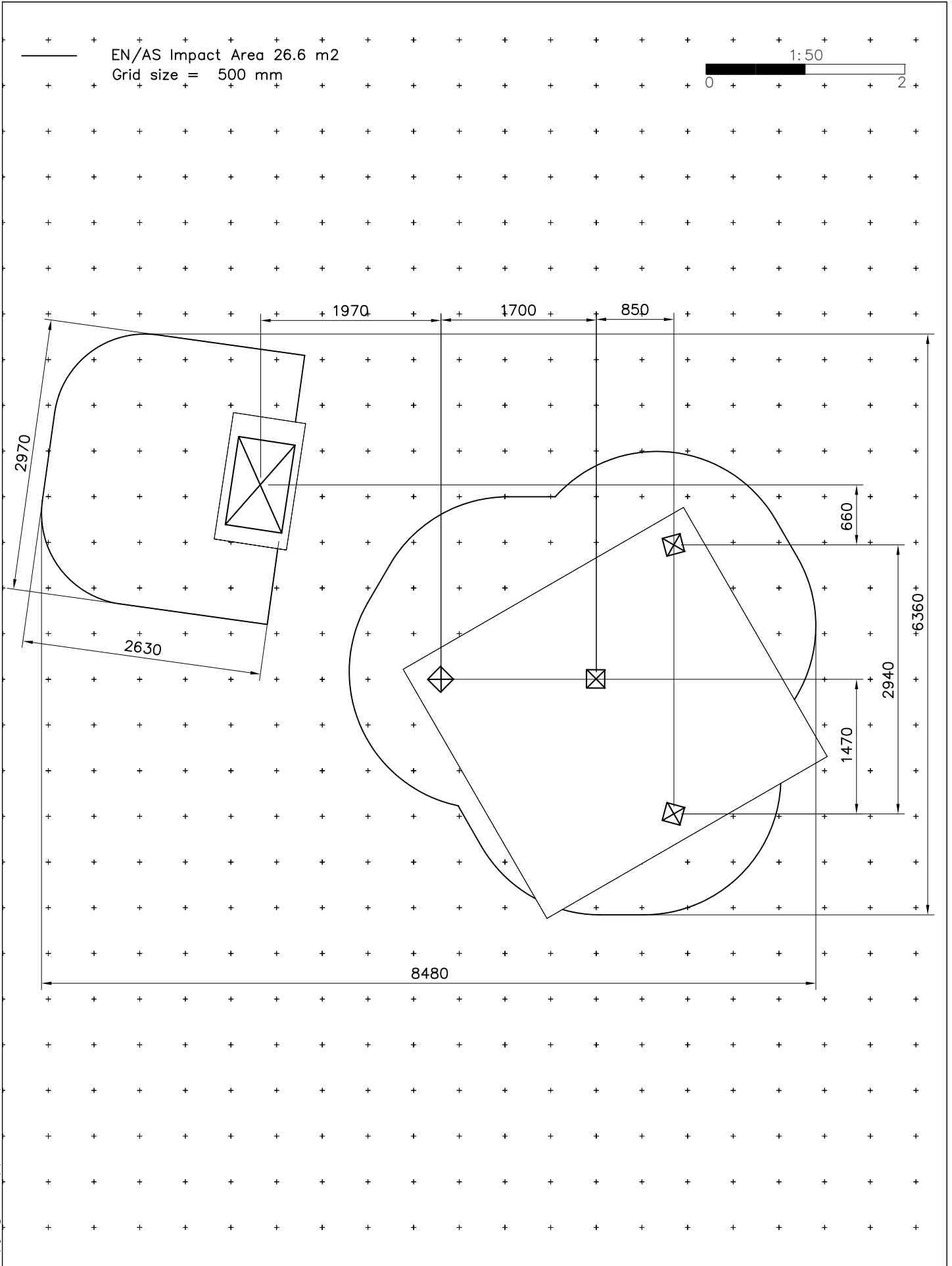
DATE: 27.5.2019

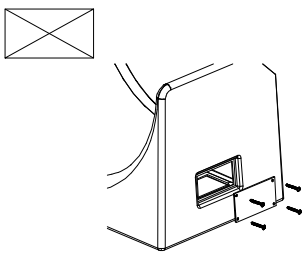
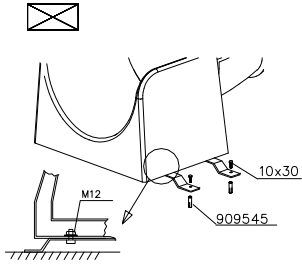
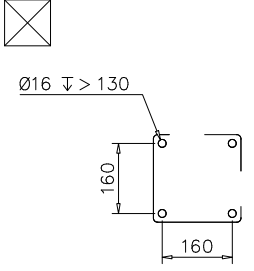
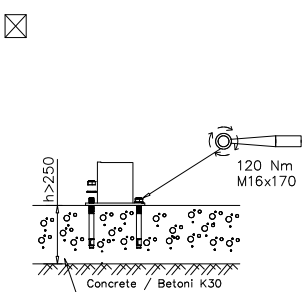
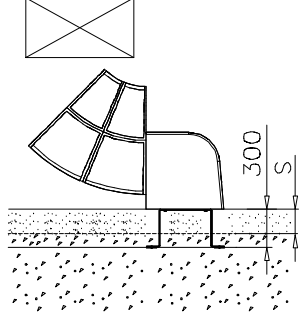
239010M



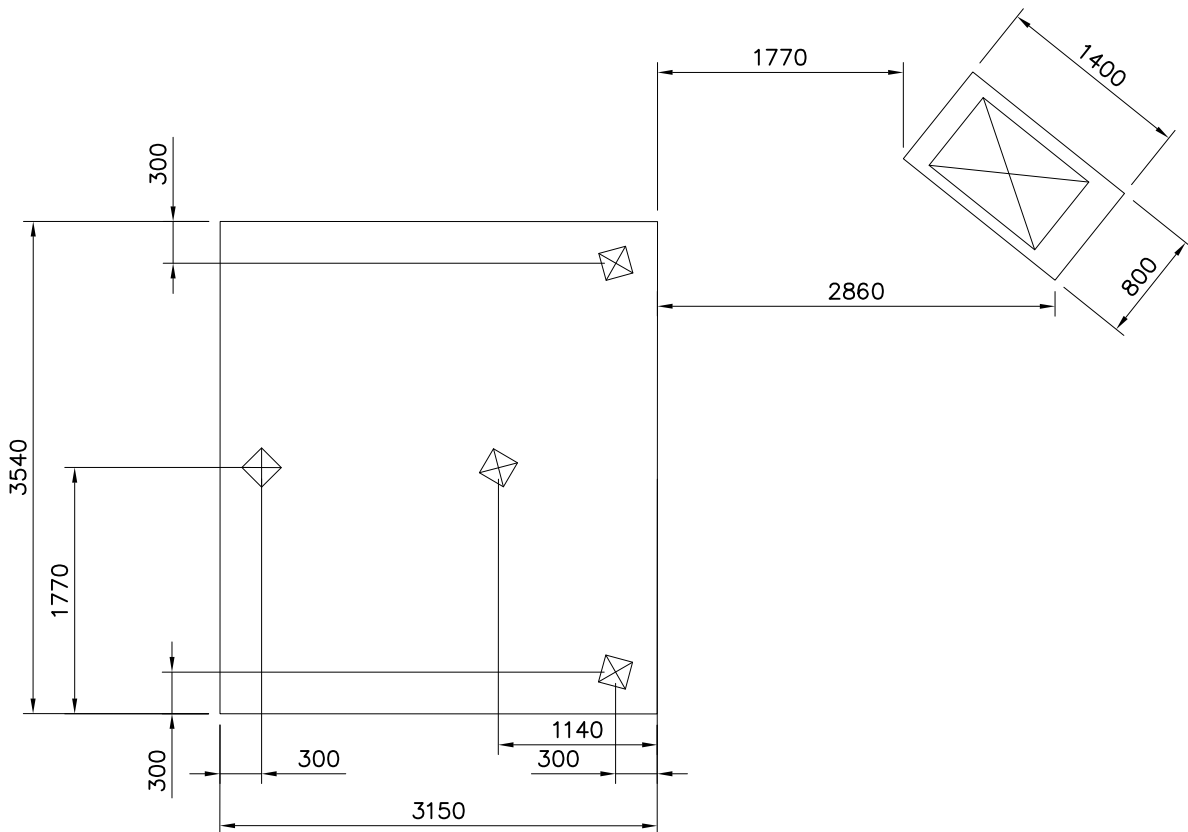
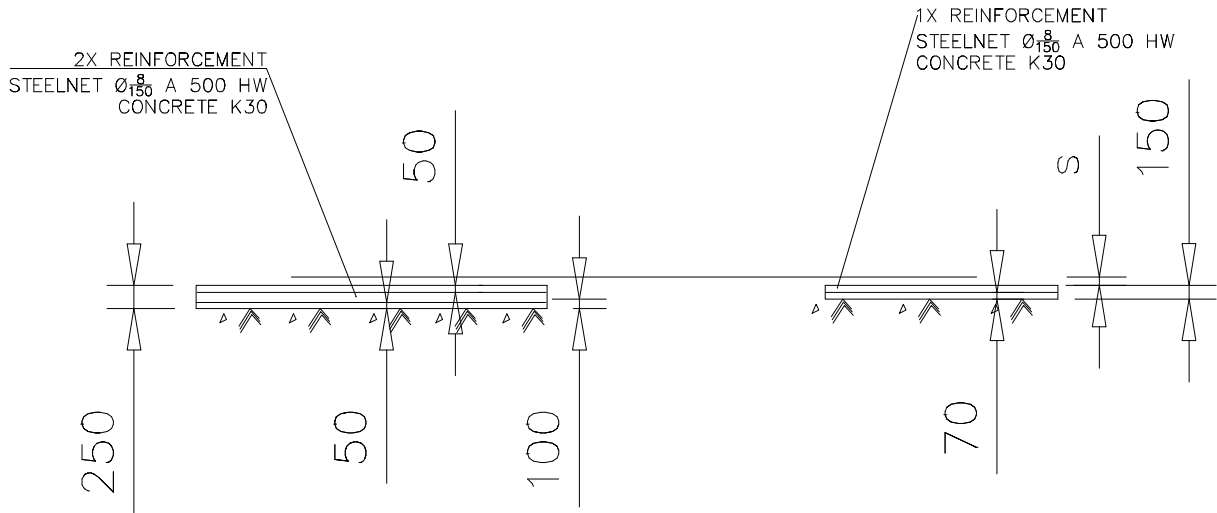
DATE: 27.5.2019

702286  LAPPSET Group Ltd SARAJEVO BOSNIA I HERZEGOVINA TEL: +381 33 200 000 FAX: +381 33 200 001 WWW.LAPPSET.COM E-MAIL: INFO@LAPPSET.COM	PCS 65	702339  118x78	PCS 1	703616 	PCS 1	708109-614  118x118x697	PCS 49	708110-614  118x118x1522	PCS 2	708111-614  118x118x2345	PCS 18
708194-614  118x118x2573	PCS 8	708206-614 	PCS 1	708221  701x695x32	PCS 14	708225  32x45x640	PCS 60	708229  20x702x702	PCS 1	708230  20x670x670	PCS 18
708234-614  45x68x700	PCS 176	708235  16x670x670	PCS 26	708276-705  1	PCS 1	708284-305  1525x1525	PCS 1	708287 	PCS 1	708872  32x45x502	PCS 46
900240  Ø8x70	PCS 1184	901302  Ø20/10.5x2	PCS 8	902232  M10x55	PCS 4	904450  M16x170	PCS 4	905090  Ø45	PCS 4	905115  Ø30	PCS 4
905984  Ø11.9x80	PCS 8	908699  3x180x108	PCS 130	908829-221  5x300x300x300	PCS 7	908835  3x144x144	PCS 8	909255  Ø30/10.5	PCS 12	980161  M10	PCS 4
909628  M10x100	PCS 12	909705-221 	PCS 1	910357-221  3	PCS 3	980100  Ø5x60	PCS 836	980101  Ø4.5x70	PCS 112	980114  Ø4x20	PCS 8
980123  Ø7x60	PCS 352	980152  Ø24/8.4x2	PCS 208	A10357  1	PCS 1		PCS		PCS		PCS

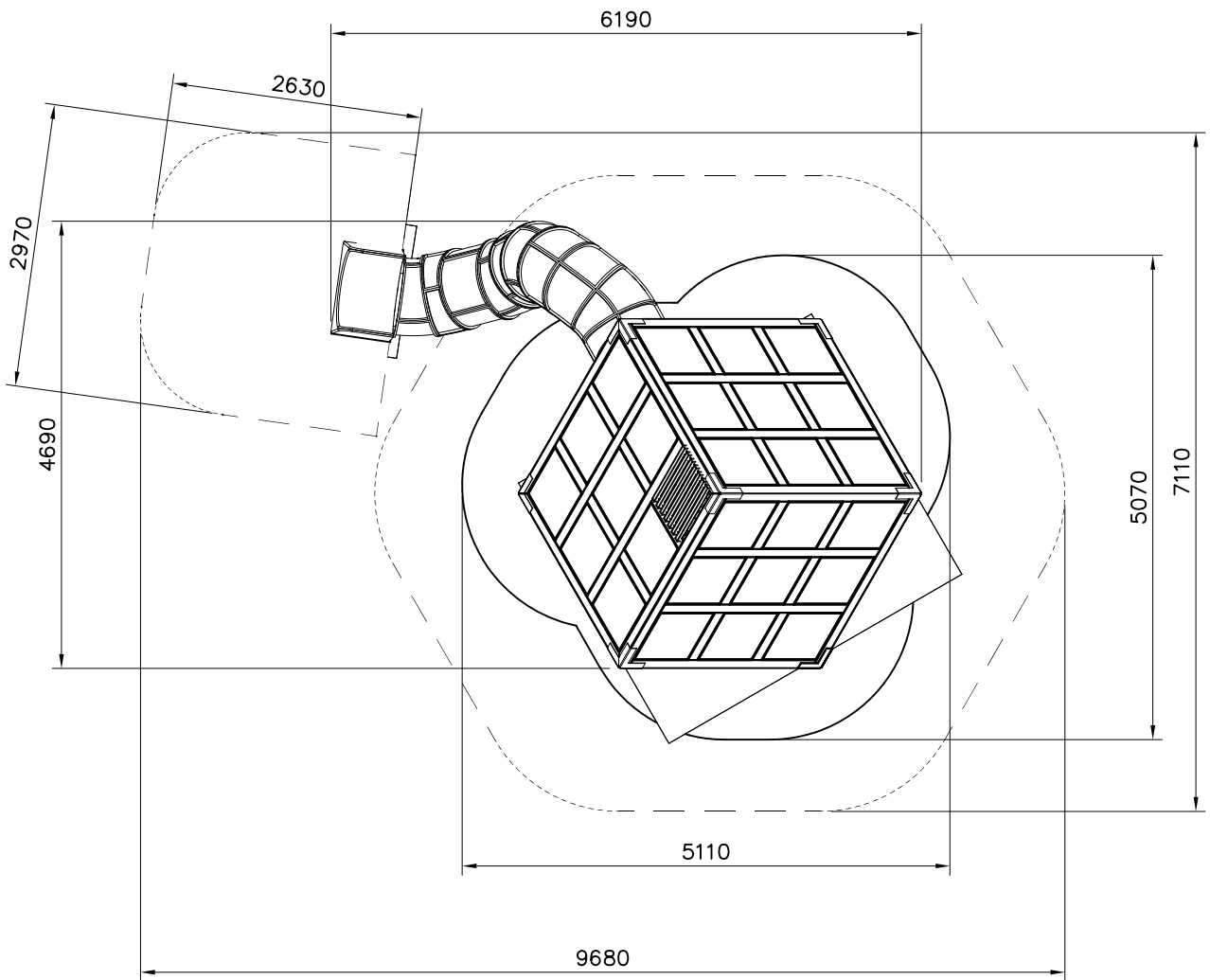
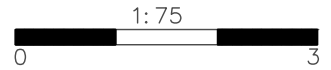


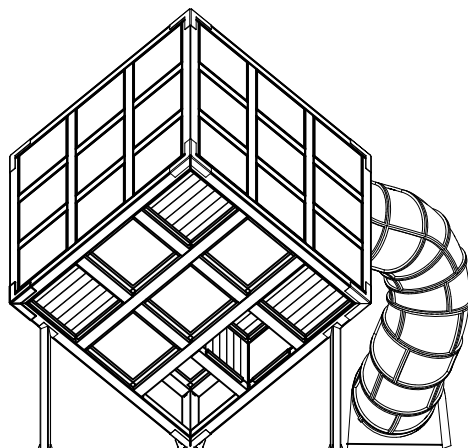
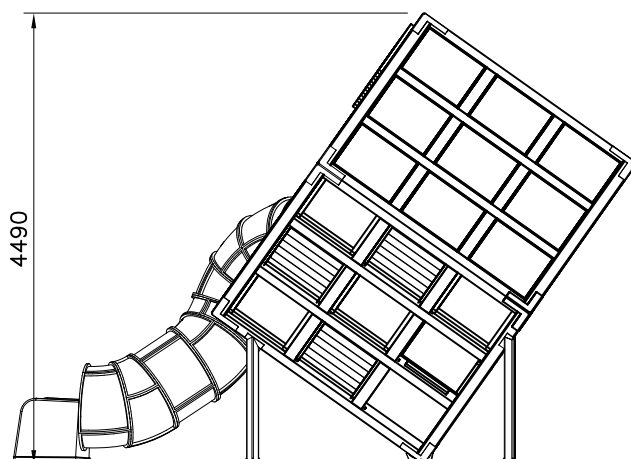
 <p>Access- and maintenance panel. Asennus- ja huolto luukku.</p>	 <p>M12 10x30 909545</p>	 <p>Ø16 \downarrow > 130 160 160</p>
 <p>h > 250 120 Nm M16x170 Concrete / Betoni K30</p>	 <p>300 S</p>	

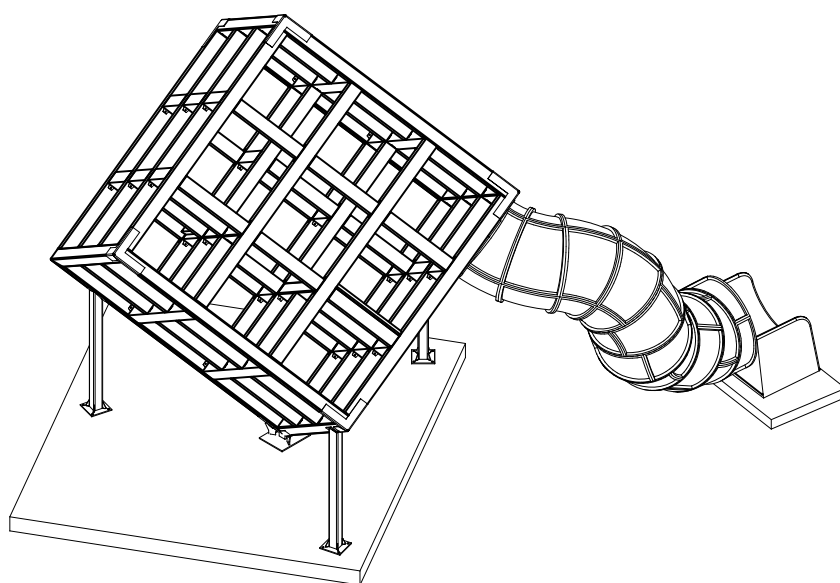
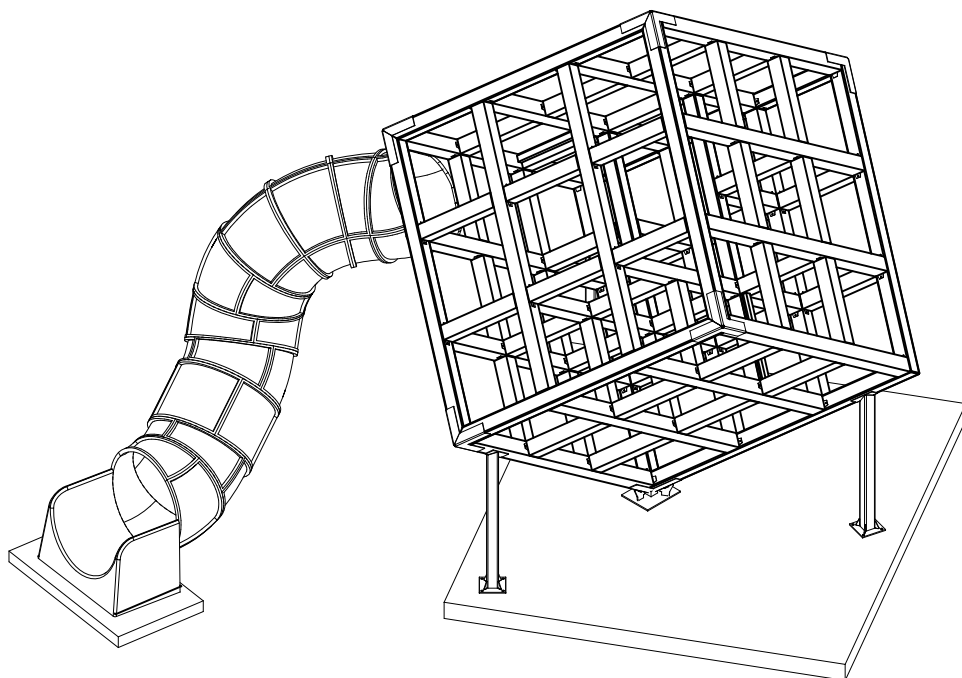
239010M FOUNDATION



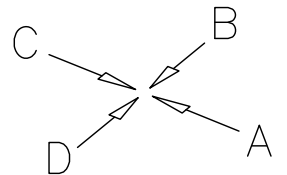
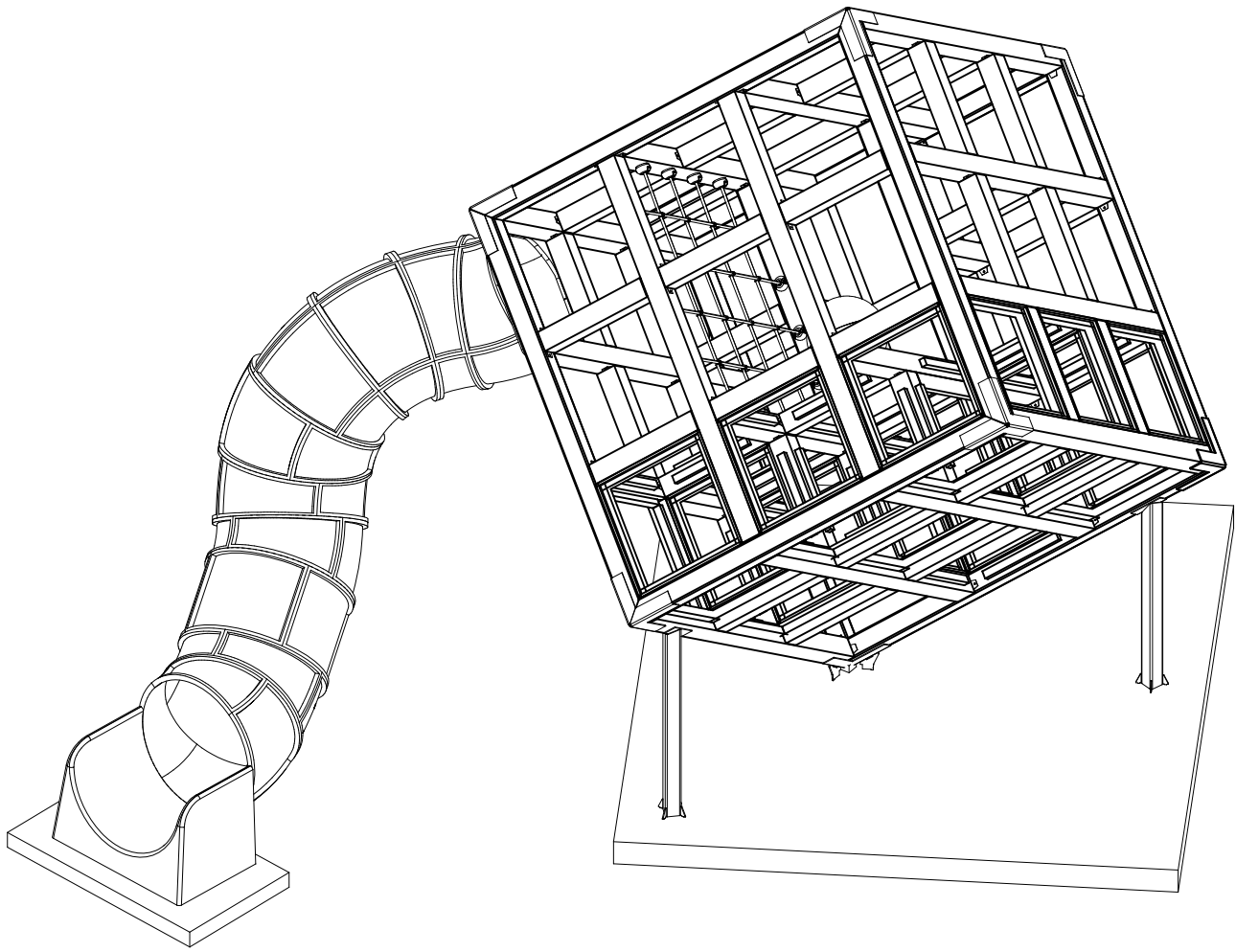
- EN/AS Impact Area 26.6 m²
- - - Falling Space 45.1 m²
- Max Falling Height 1000mm

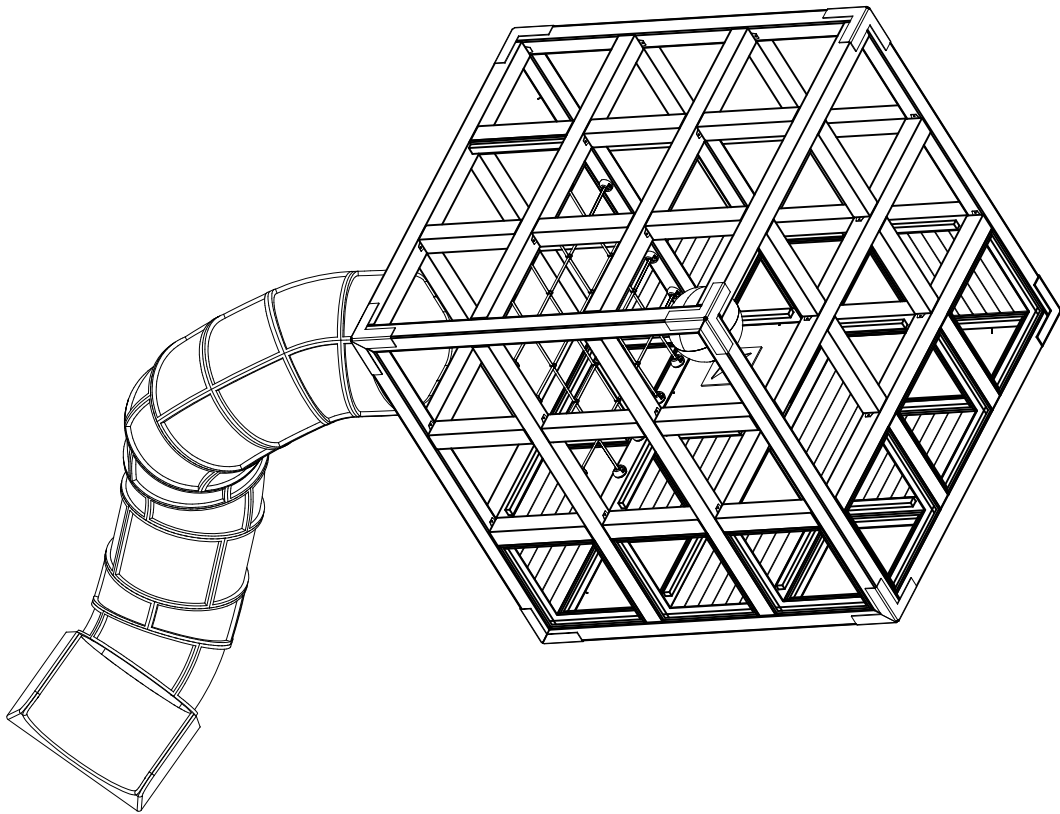


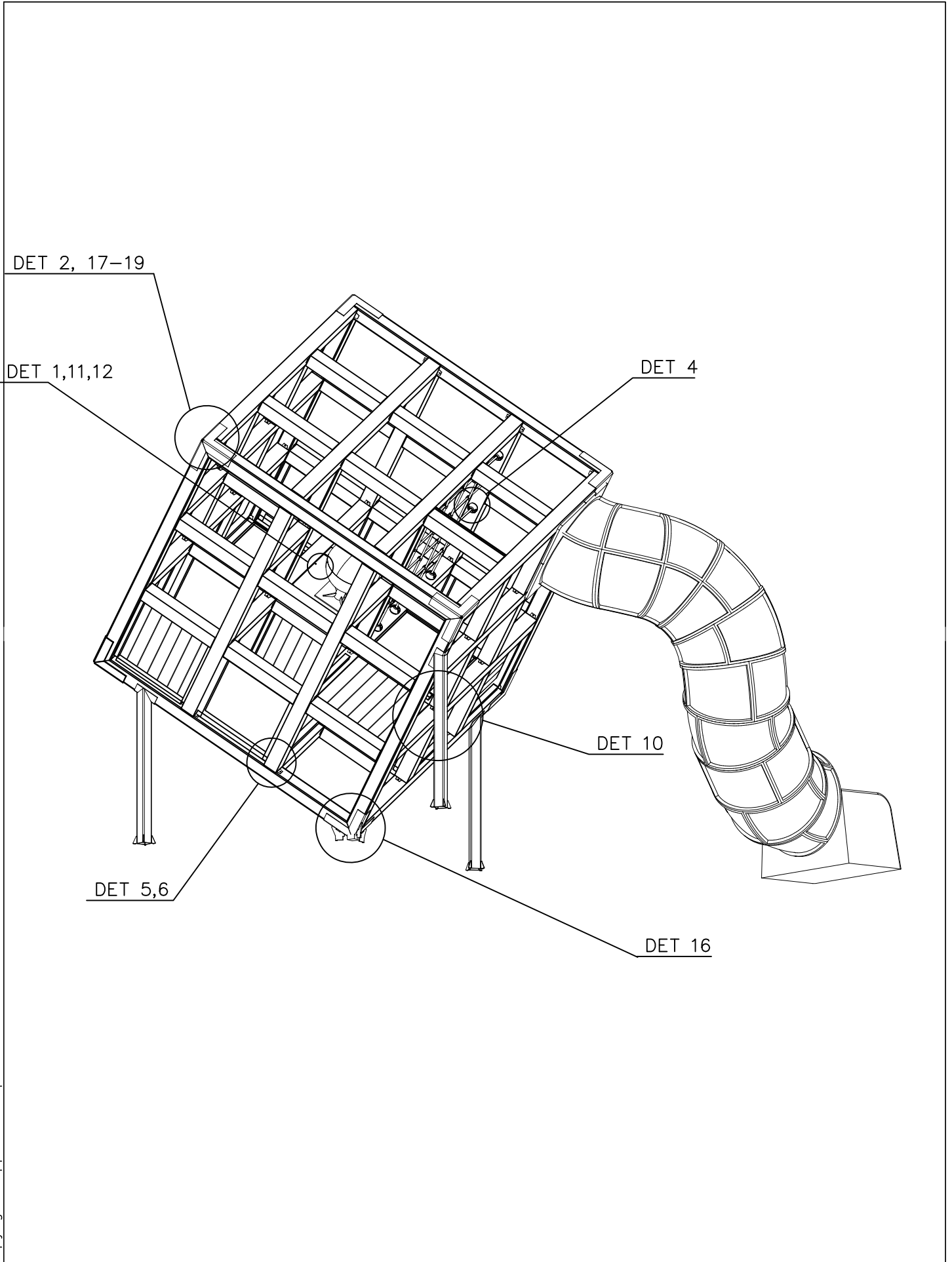




<p>DET 1</p>	<p>DET 2</p>	<p>DET 3</p>	<p>DET 4</p>
<p>DET 5</p>	<p>DET 6</p>	<p>DET 7</p>	<p>DET 8</p>
<p>DET 9</p>	<p>DET 10</p>	<p>DET 11</p>	<p>DET 12</p>
<p>DET 13</p>	<p>DET 14</p>	<p>DET 15</p>	<p>DET 16</p>
<p>DET 17</p>	<p>DET 18</p>	<p>DET 19</p>	<p>708235 DET19,14,15</p> <p>708230 DET9,11,13,14</p> <p>708221 DET3,7,8</p>





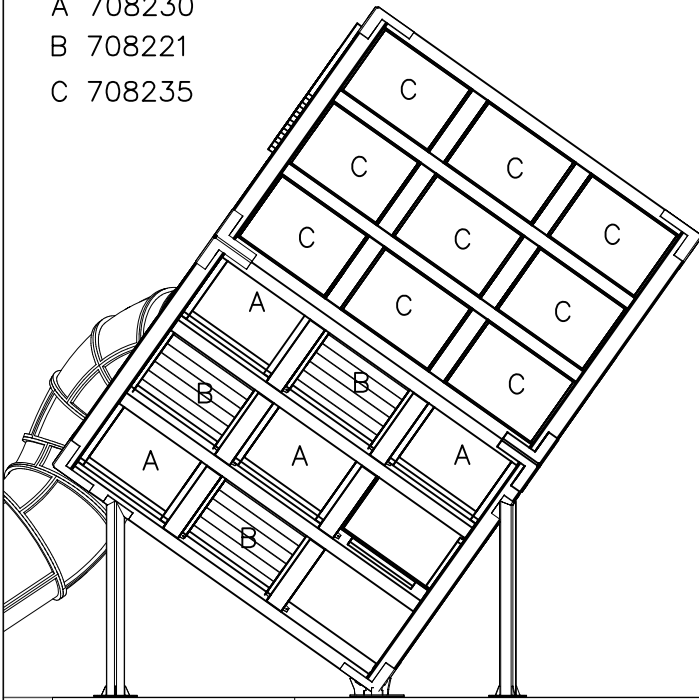


DATE: 27.5.2019

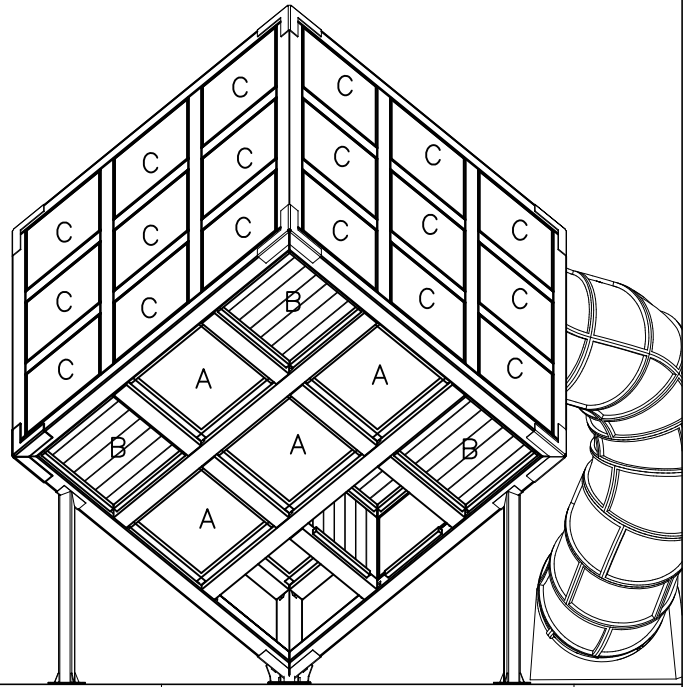
1:50

(A)

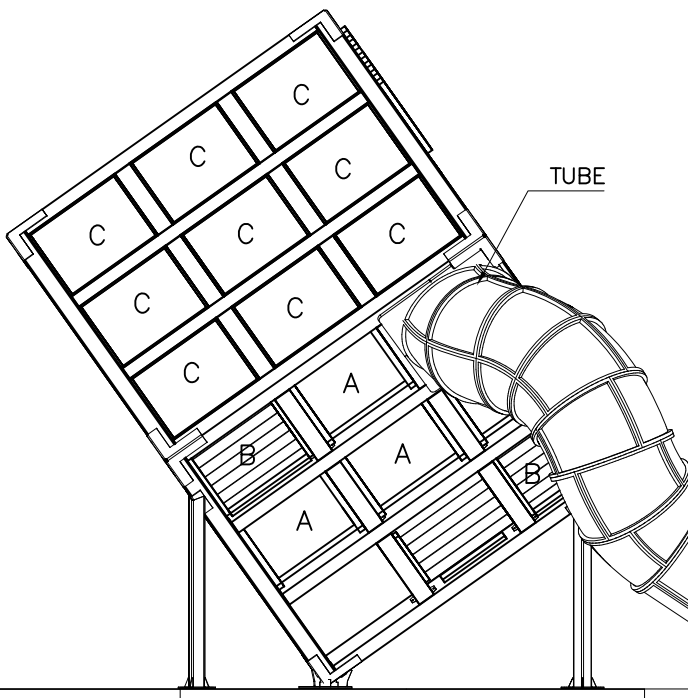
- A 708230
- B 708221
- C 708235



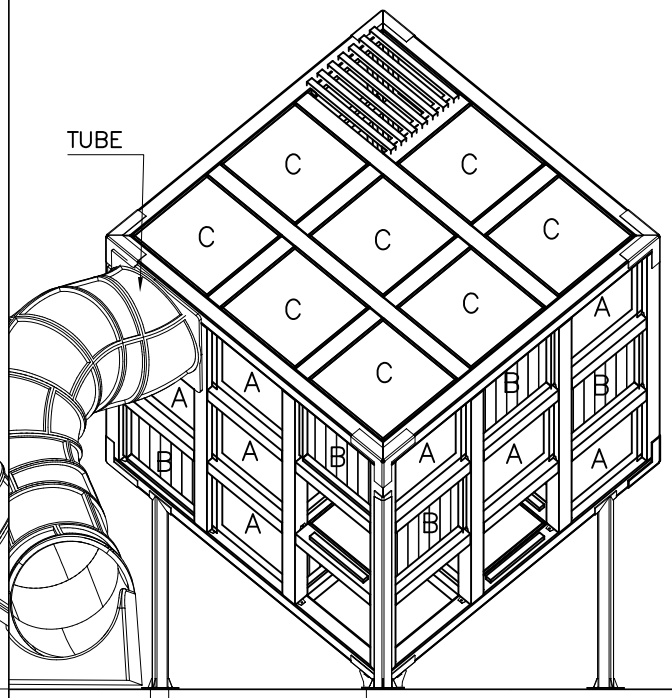
(B)



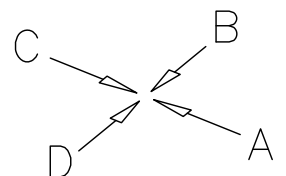
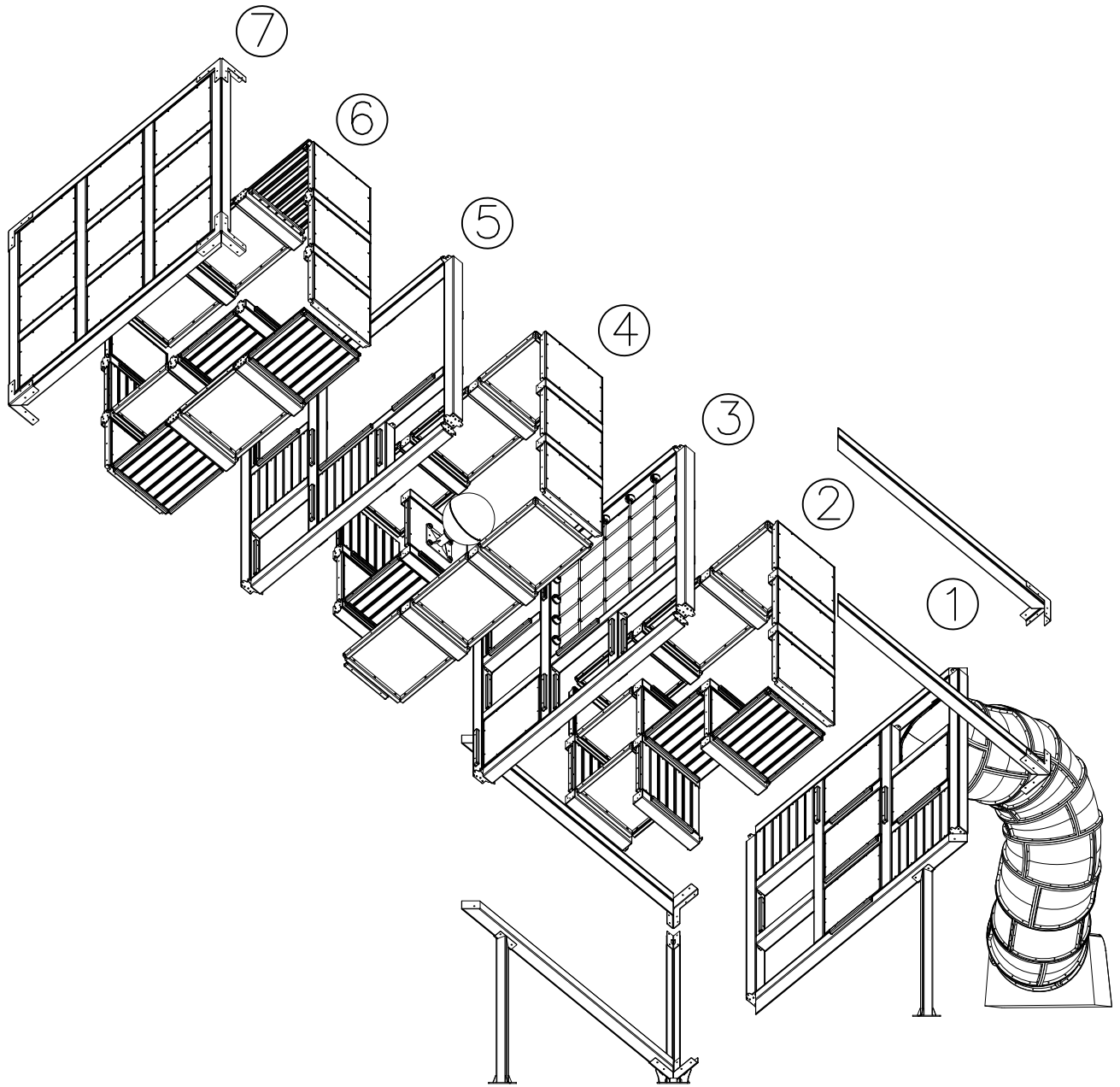
(C)



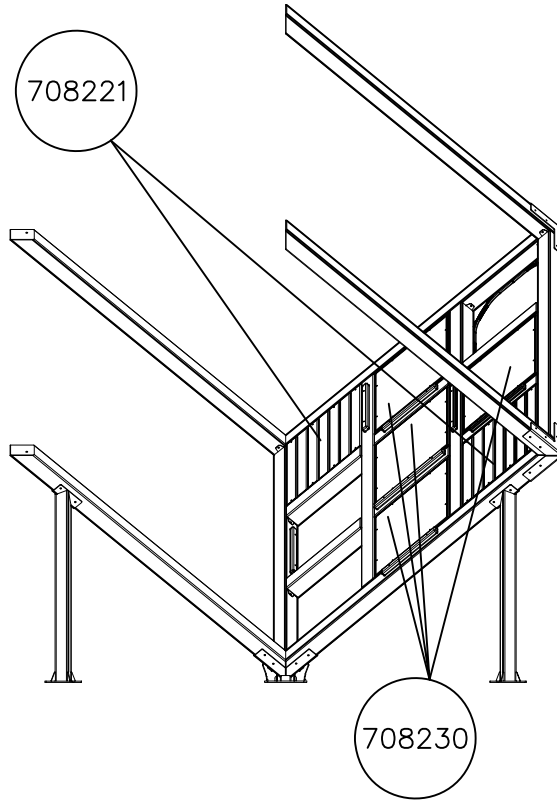
(D)



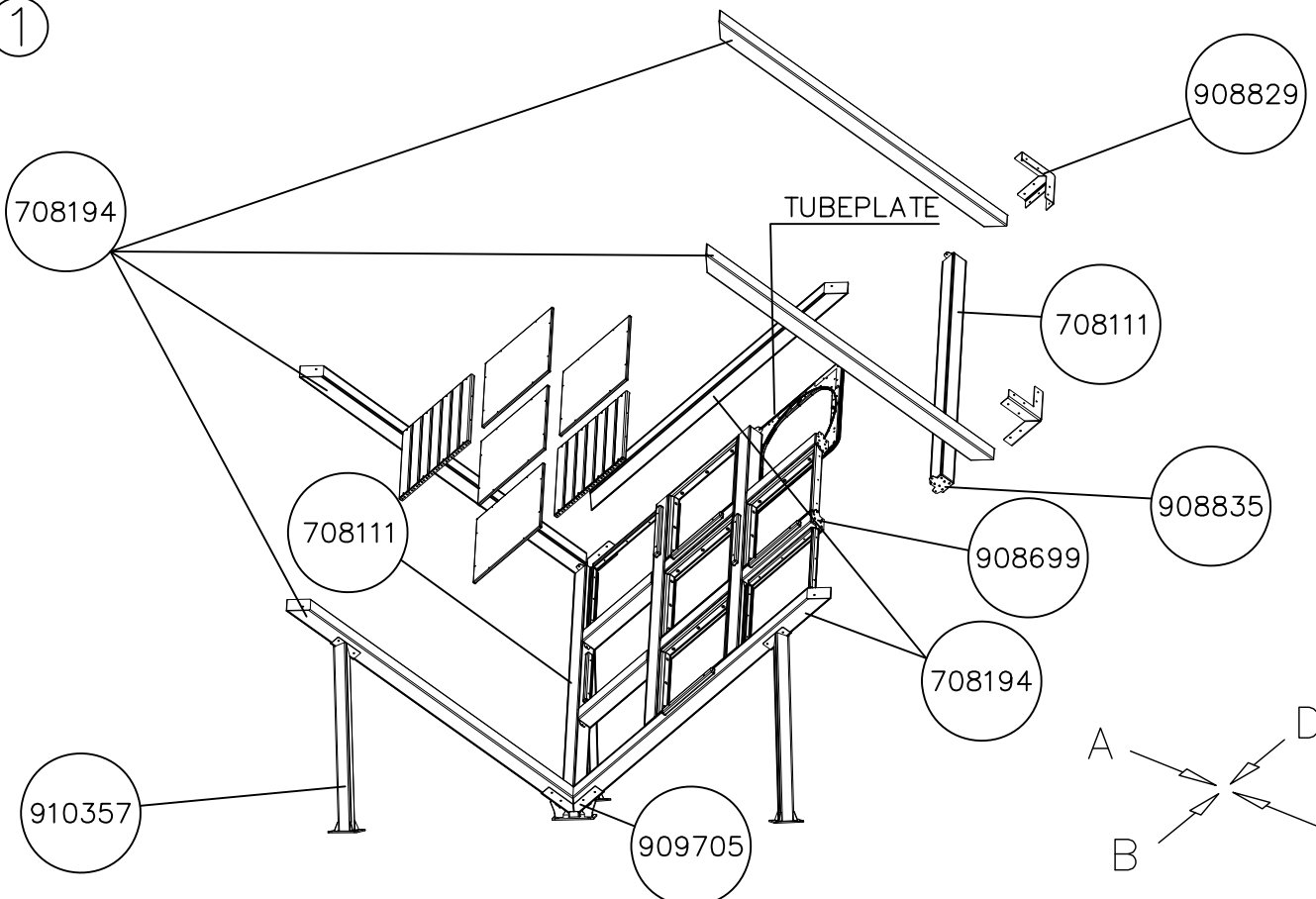
LEVELS



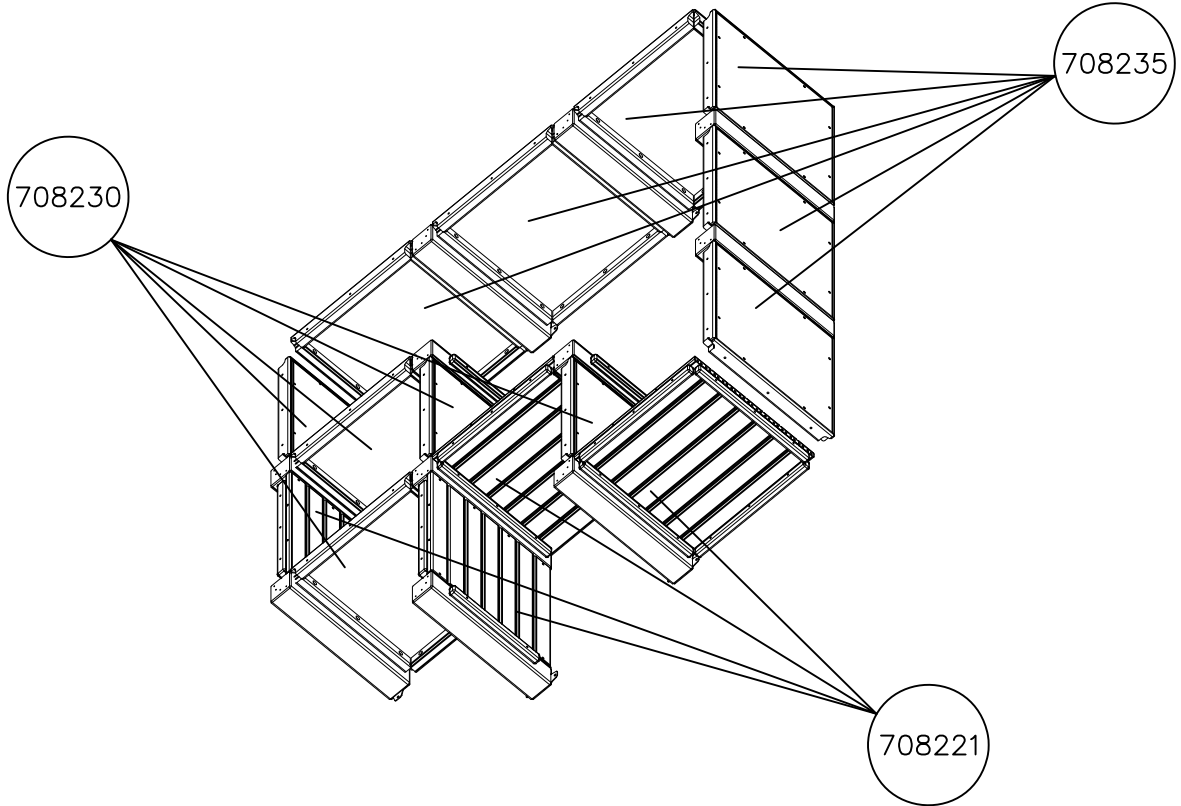
1



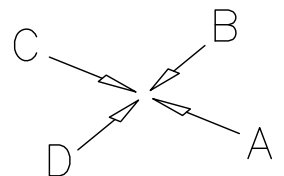
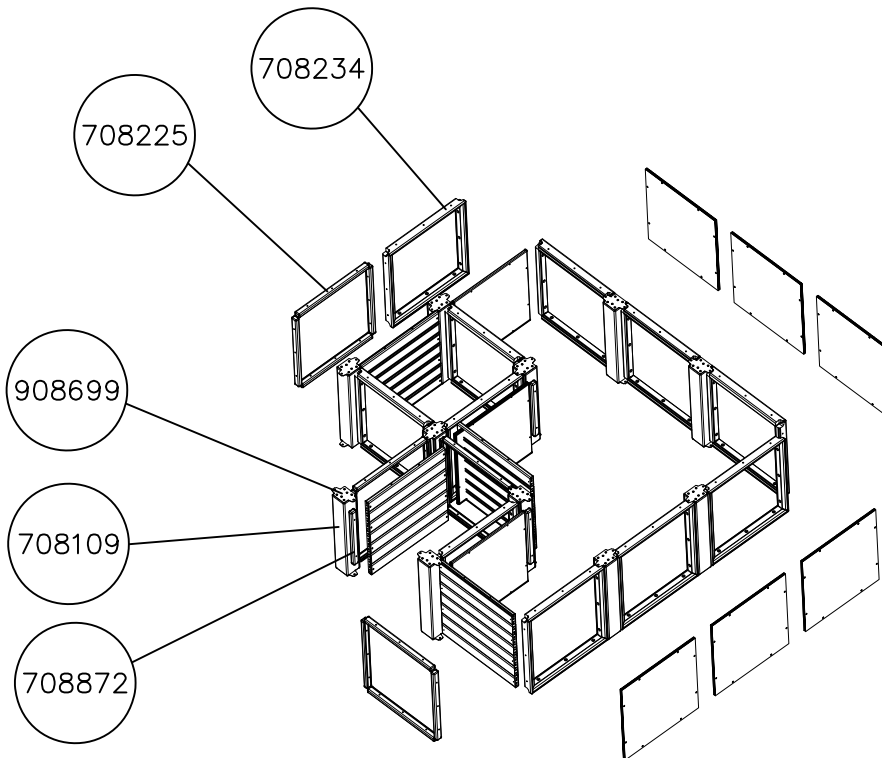
1



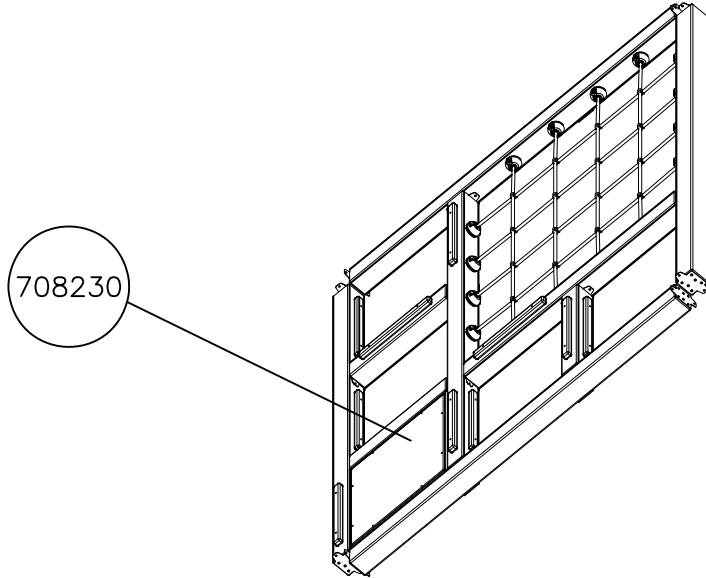
②



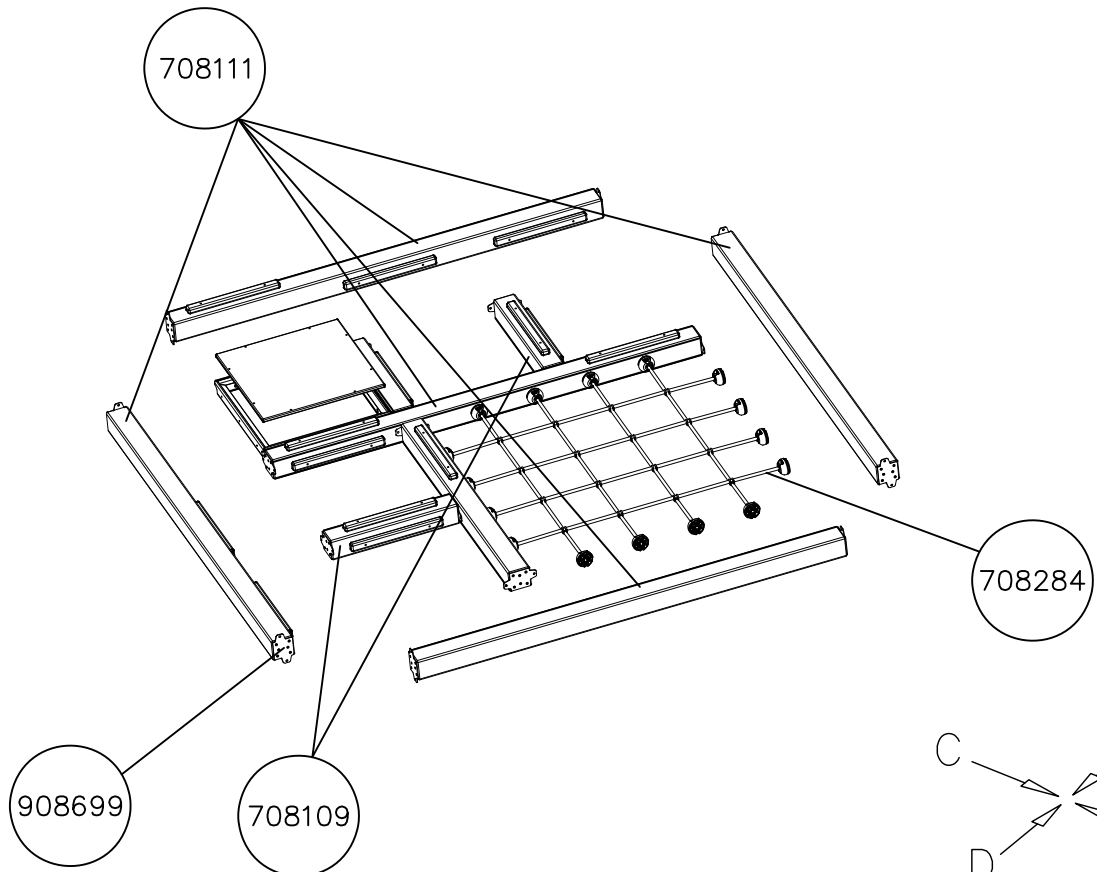
②



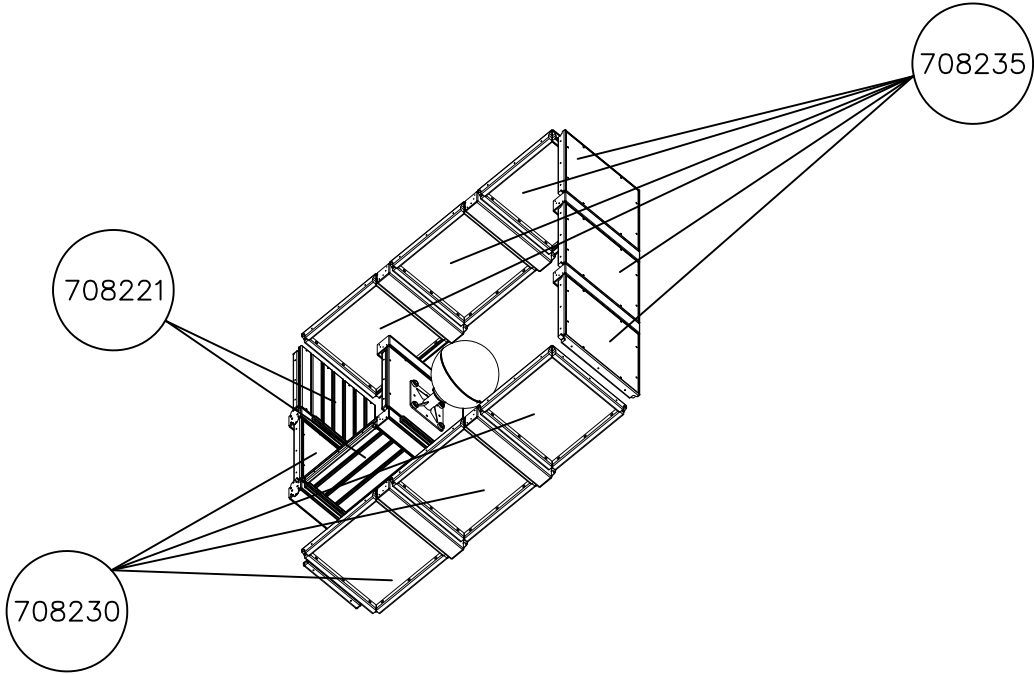
3



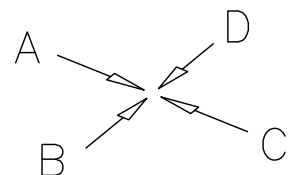
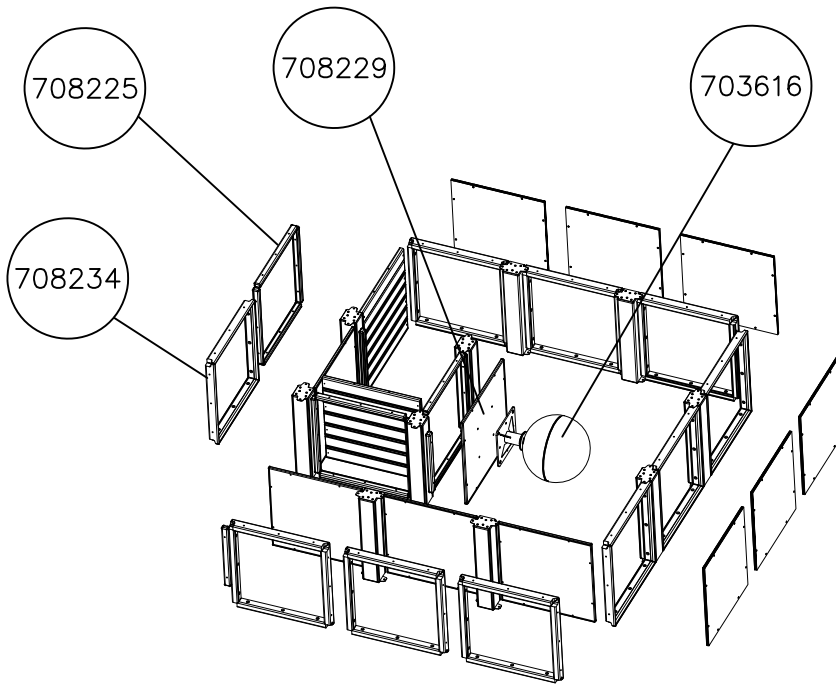
3



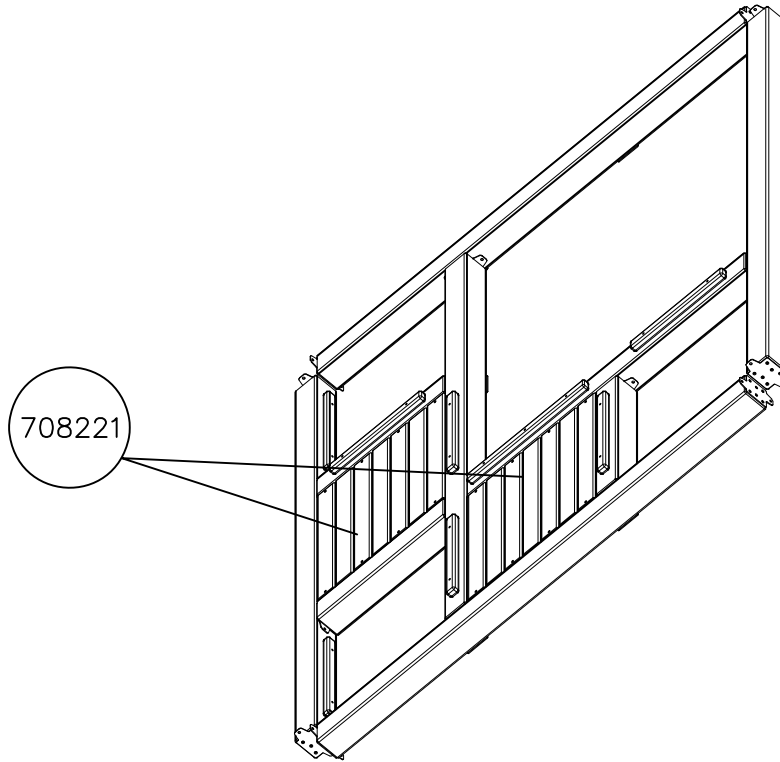
4



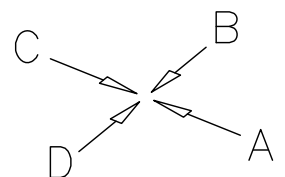
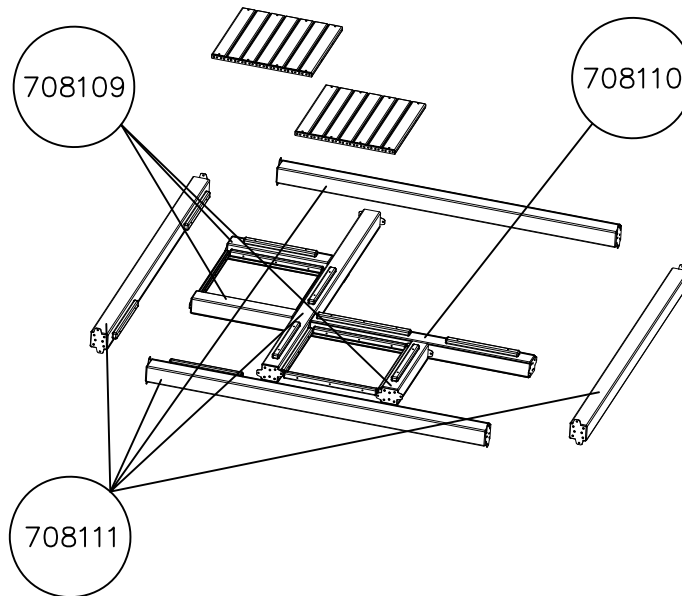
4



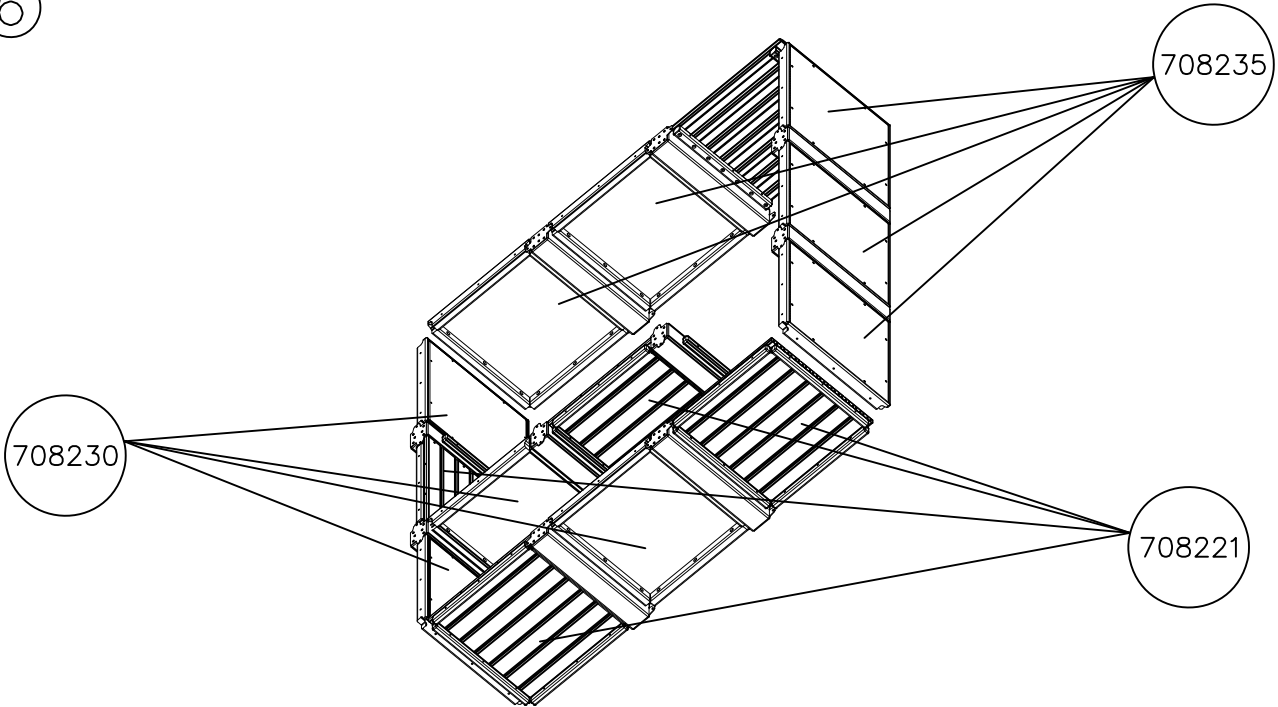
5



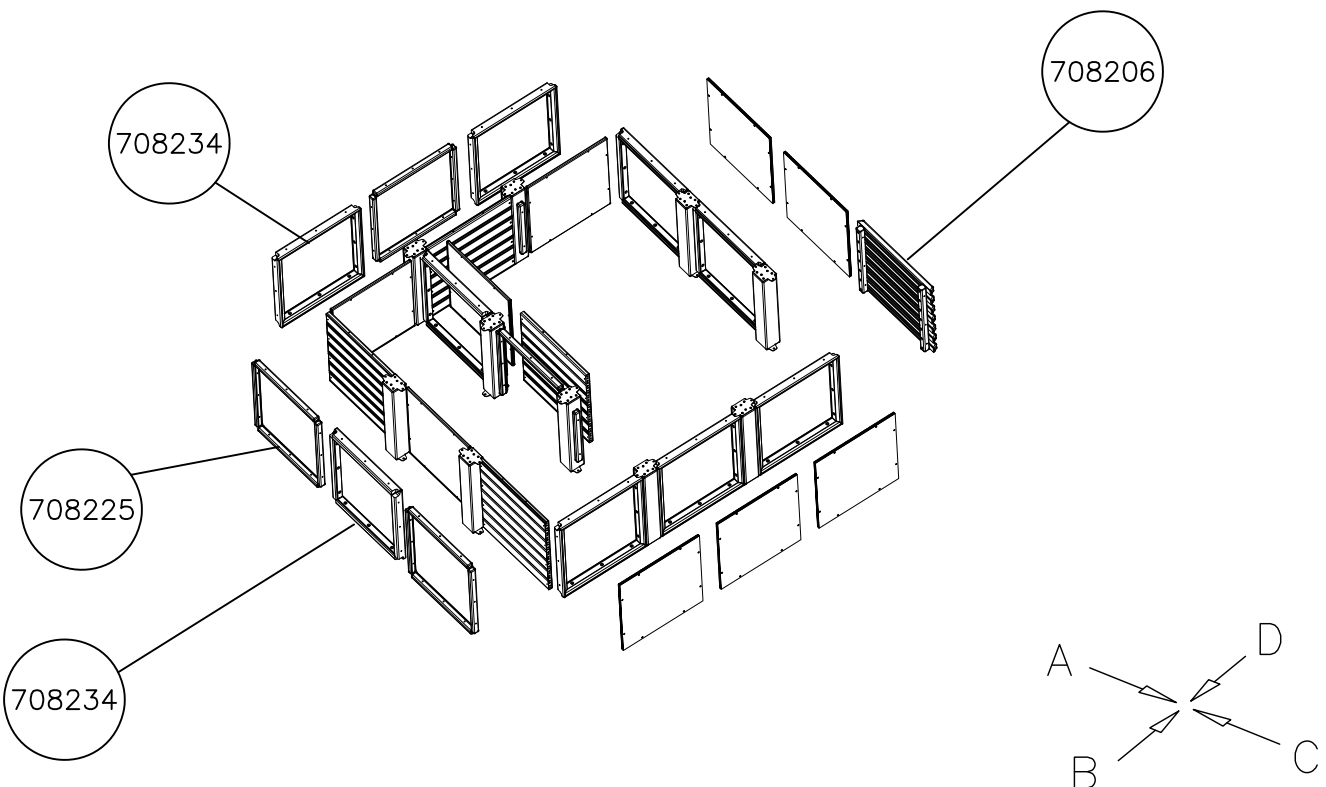
5



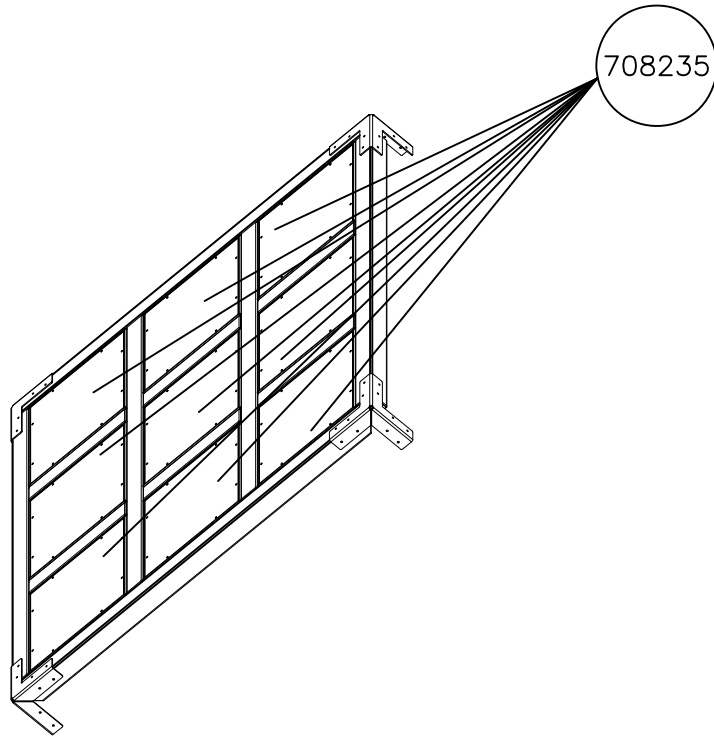
⑥



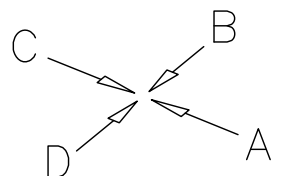
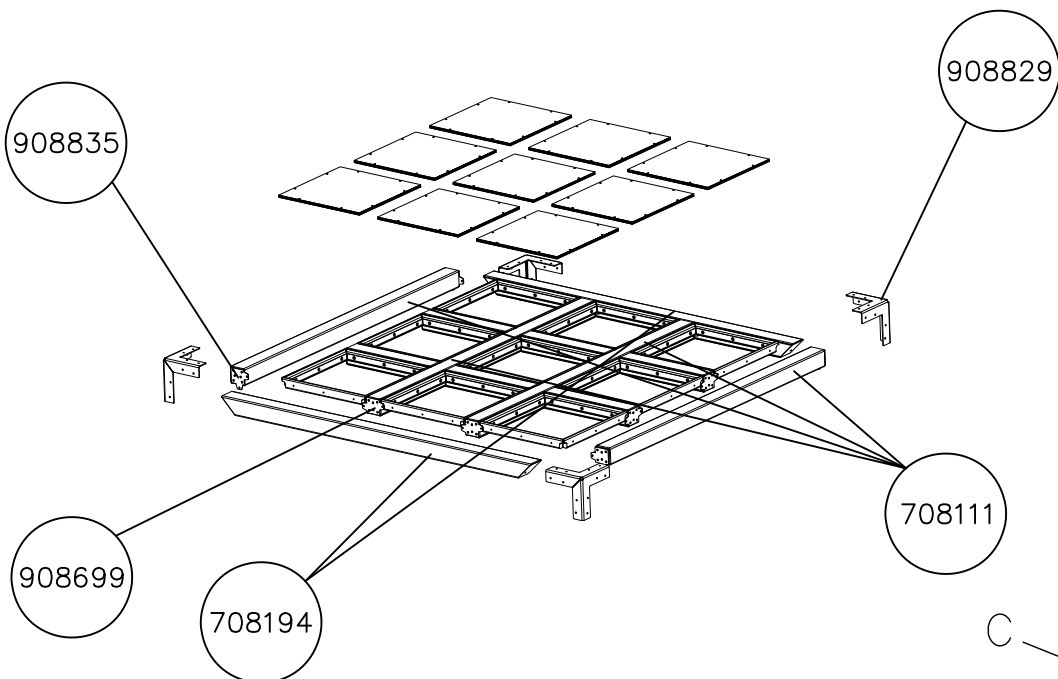
⑥

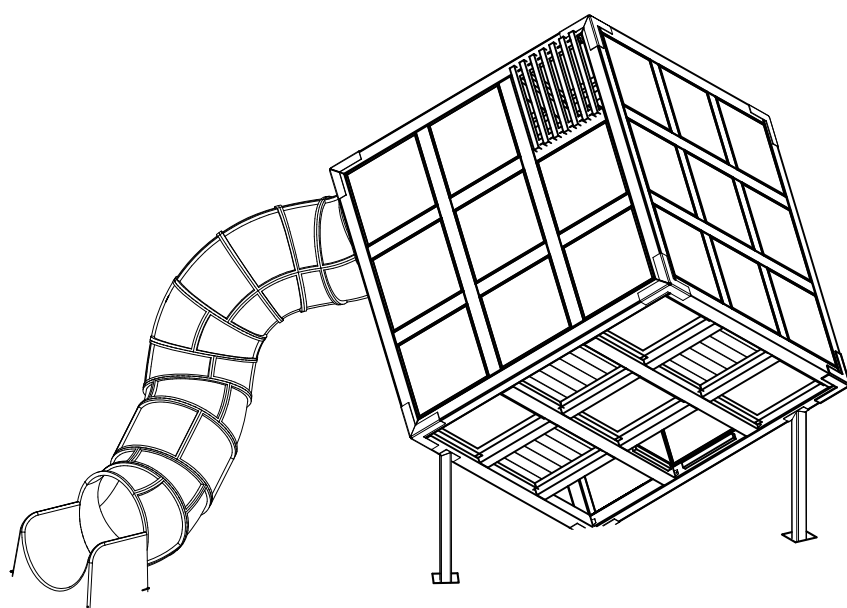
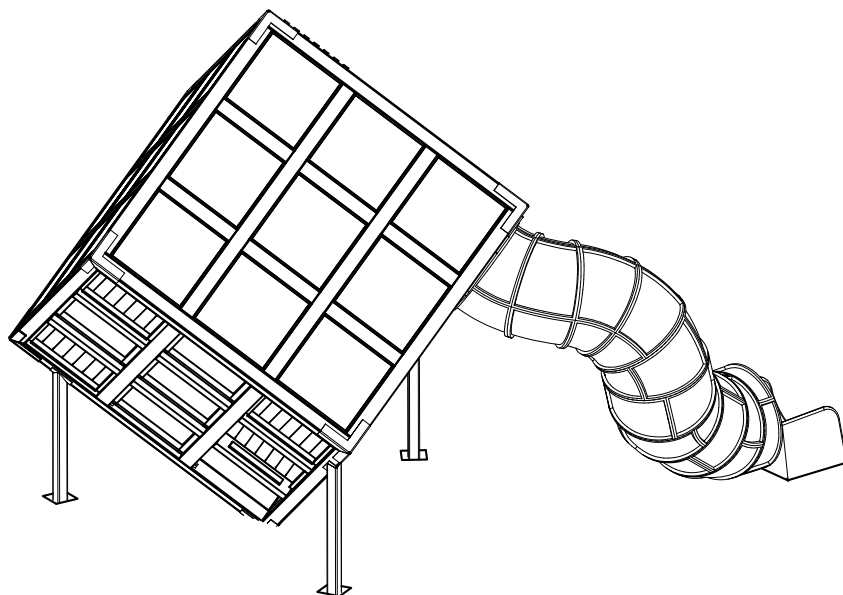


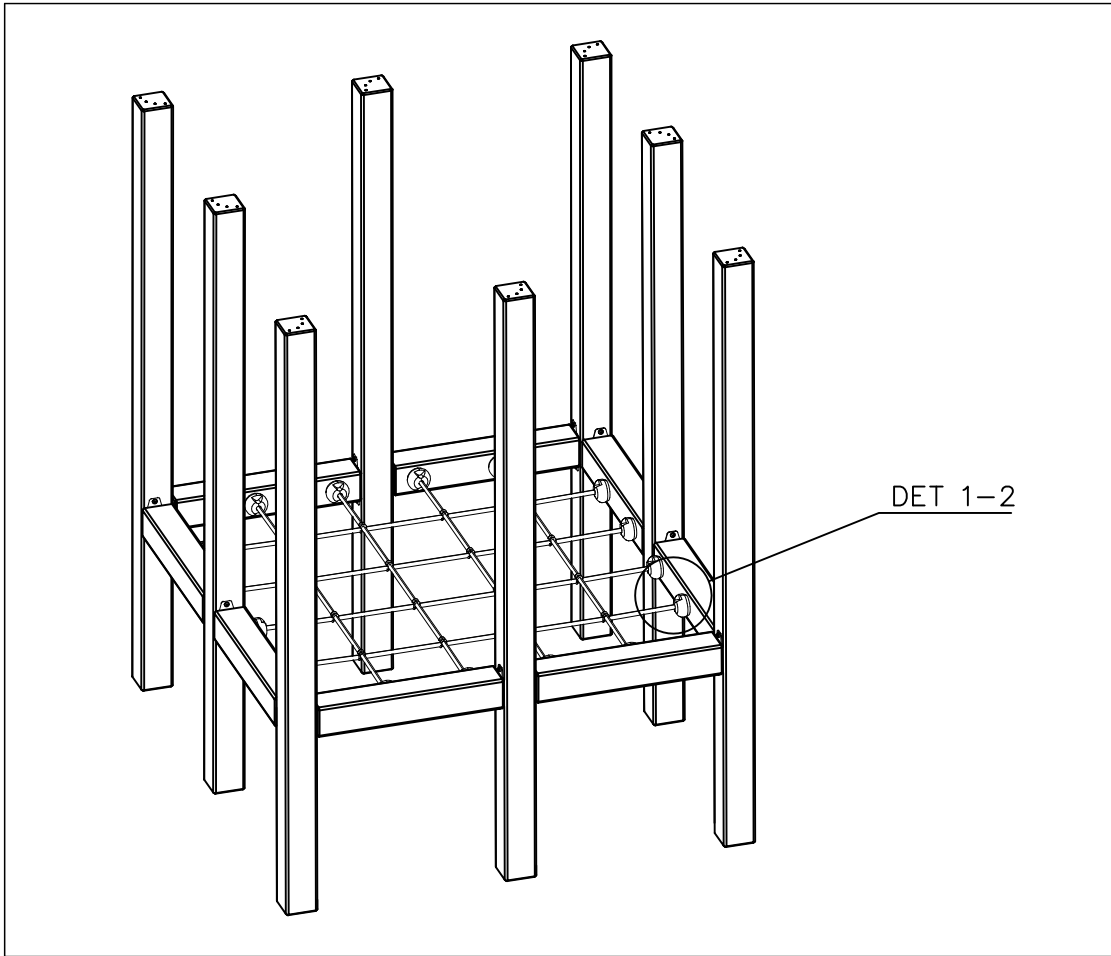
7

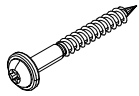
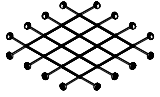


7

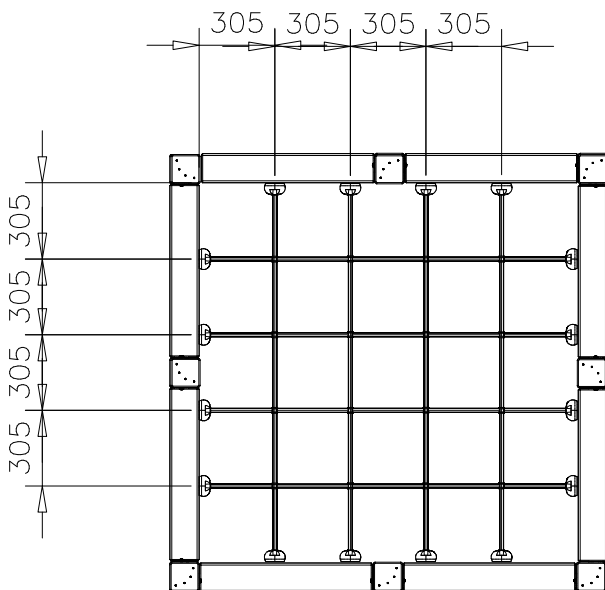




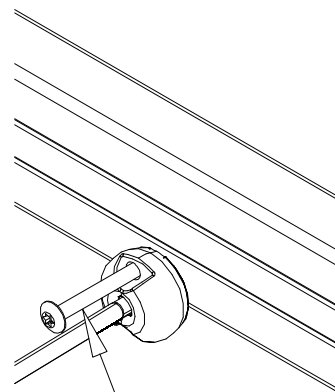


① 900240	PCS
	32
Ø8x70	
○ 708284	PCS
	1

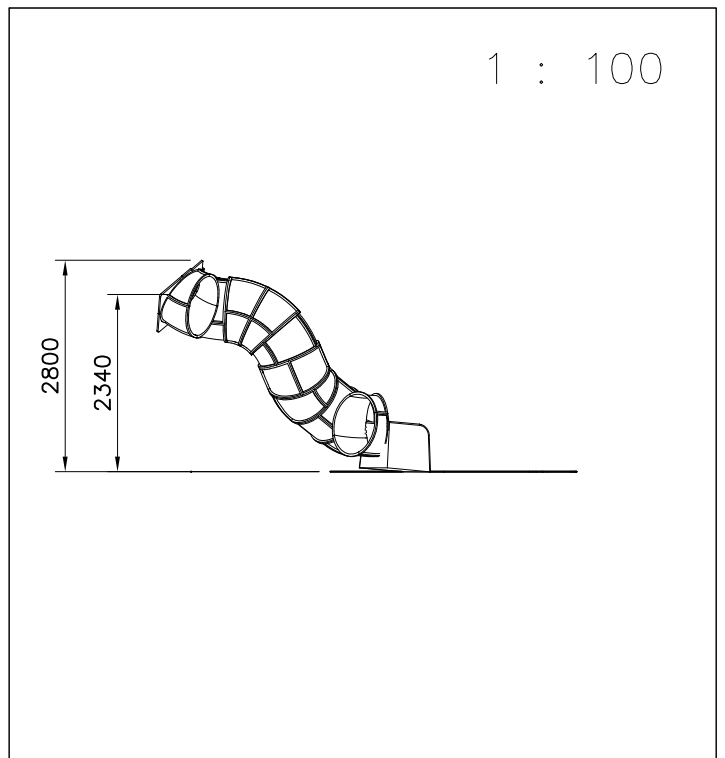
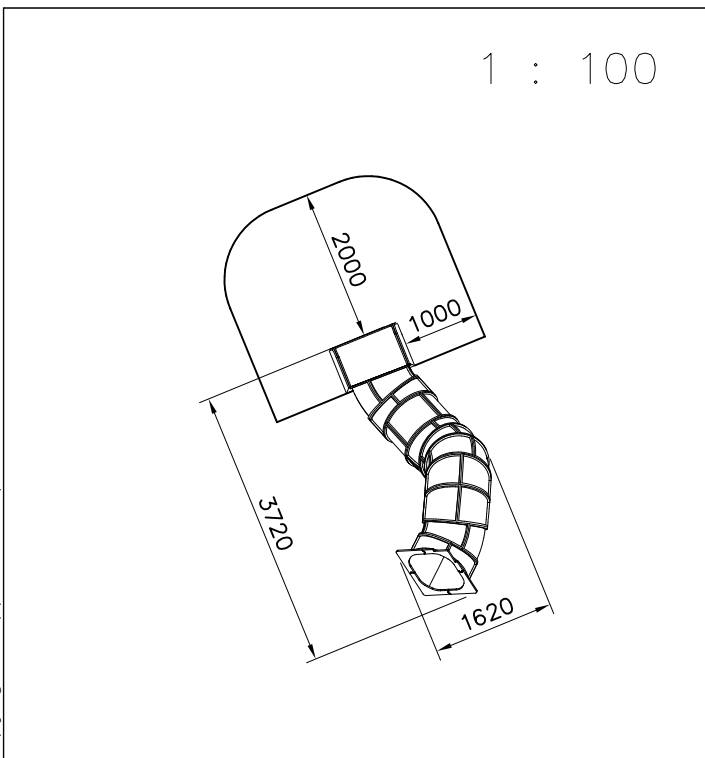
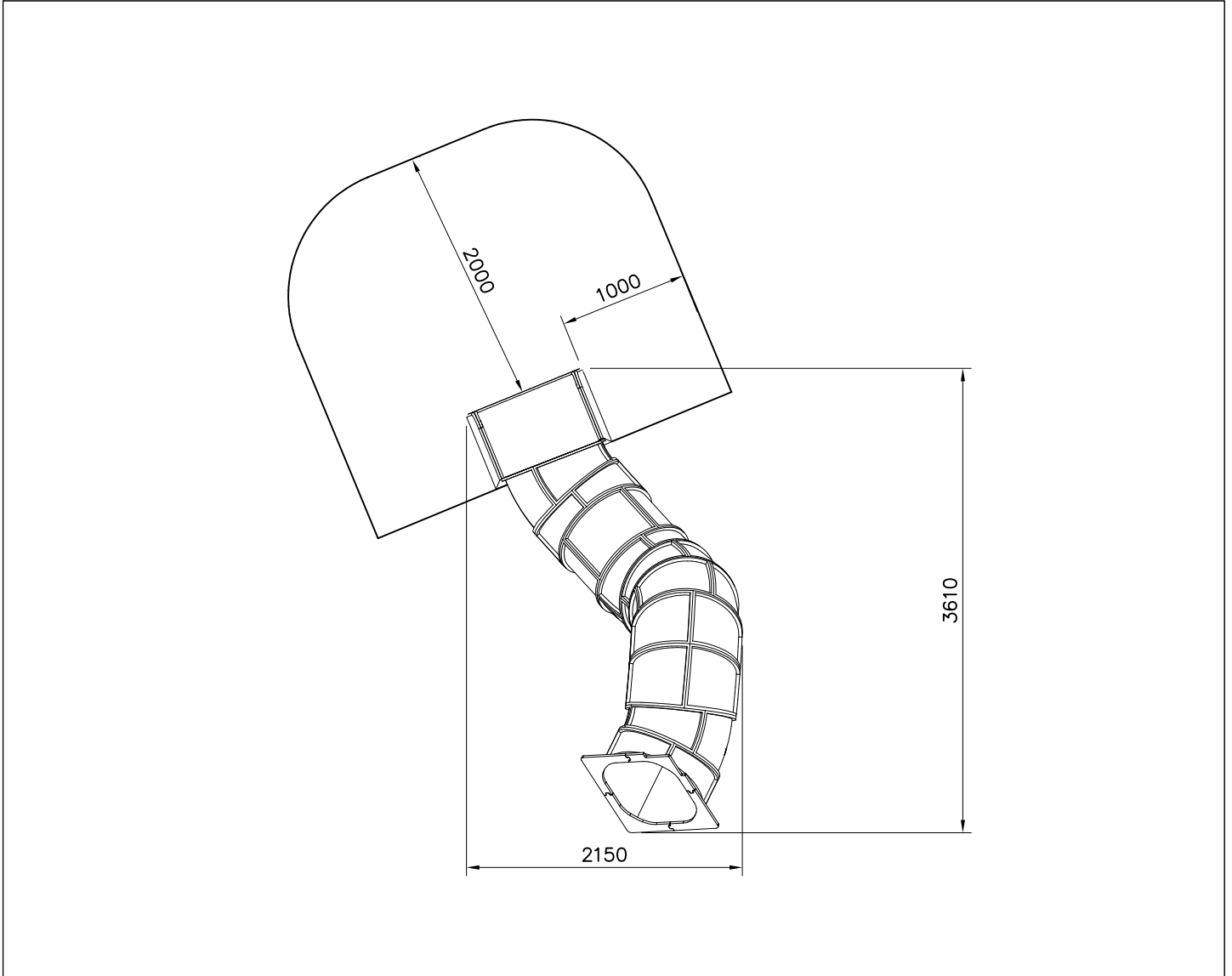
DET 1

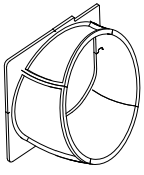
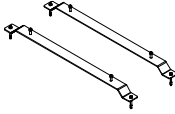
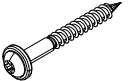
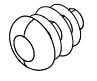

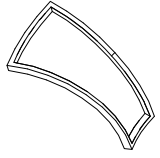

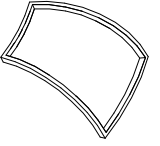
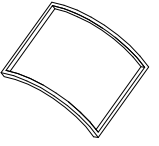

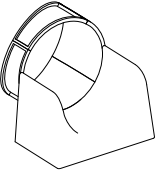




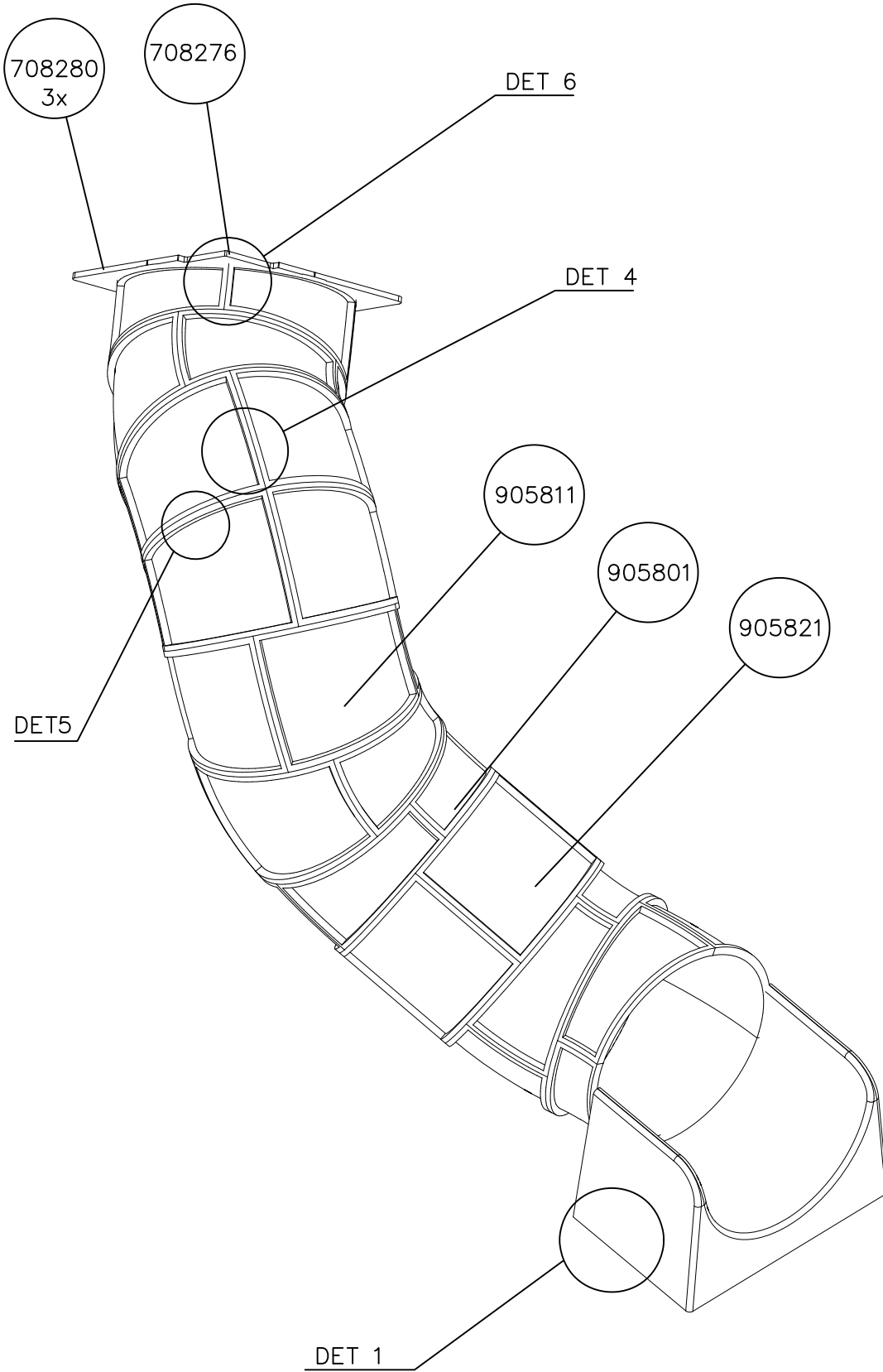
DET 2



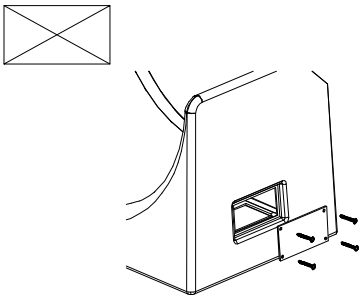
Ø8x70



708280-705	PCS 1	702016	PCS 1	900240	PCS 14	903533	PCS 6	911159	PCS 488	905801	PCS 14
											
				Ø8x70		SRL12		GREY Ø22		GREY	
905811	PCS 14	905821	PCS 4	911158	PCS 424	905850	PCS 1	909205	PCS 212	980150	PCS 212
											
GREY		GREY		GREY				8x60		M8	
	PCS		PCS		PCS		PCS		PCS		PCS
	PCS		PCS		PCS		PCS		PCS		PCS
	PCS		PCS		PCS		PCS		PCS		PCS
	PCS		PCS		PCS		PCS		PCS		PCS



DET 1

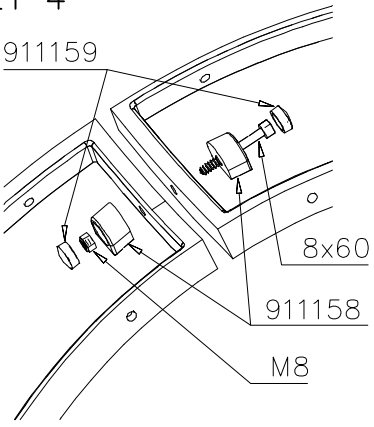


Access- and maintenance panel.
Asennus- ja huolto luukku.

DET 2

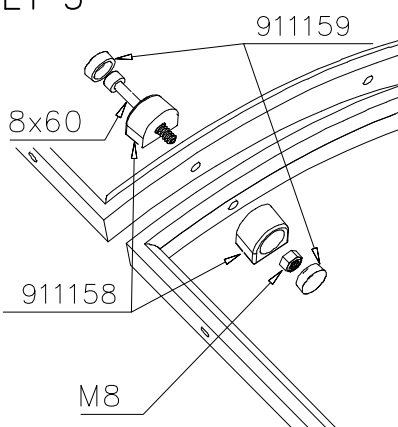
DET 3

DET 4



911159
8x60
911158
M8

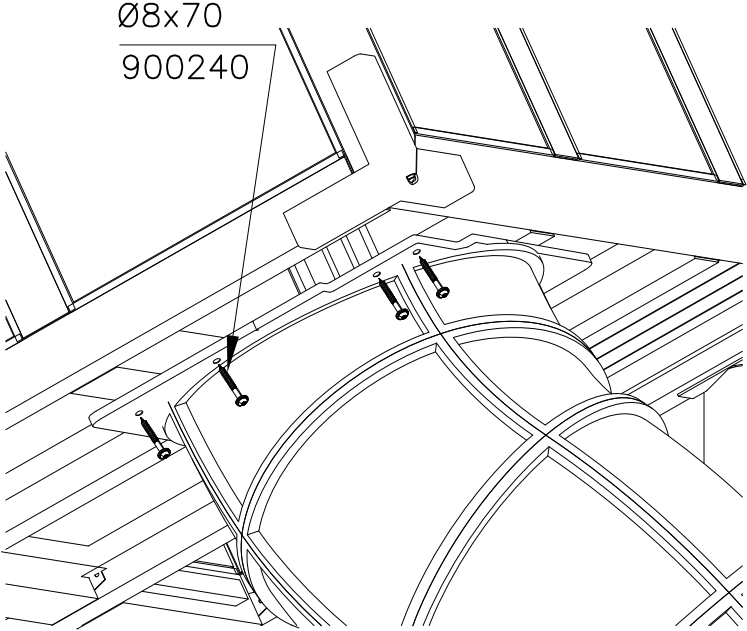
DET 5



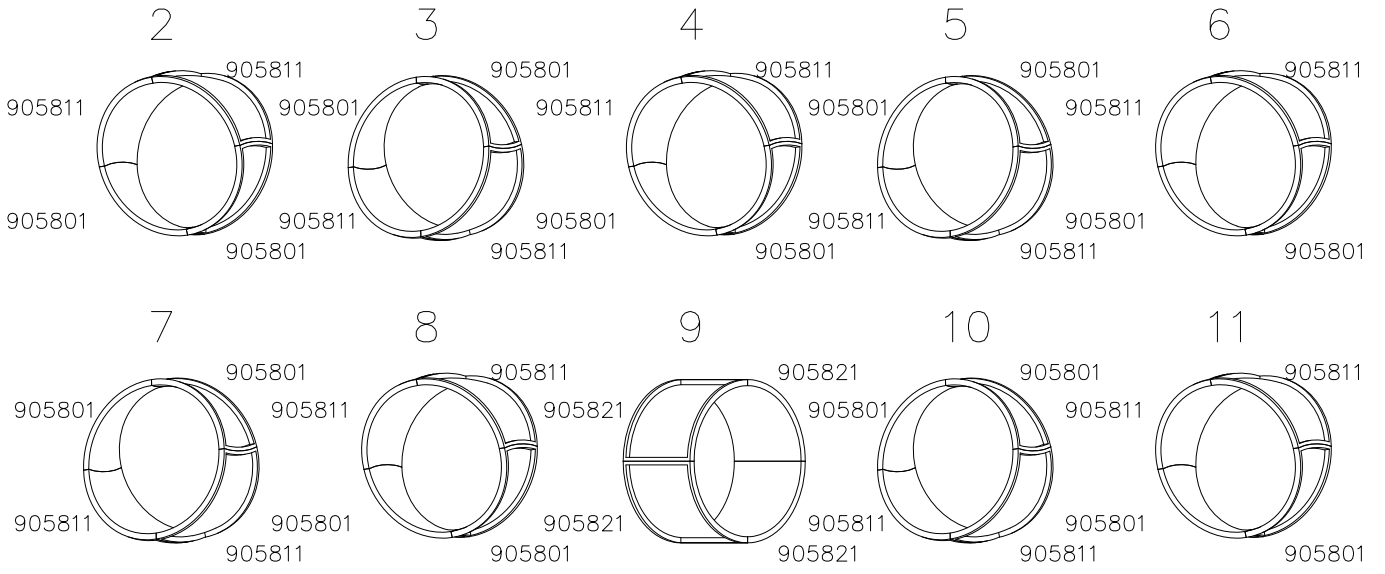
911159
8x60
911158
M8

DET 6

DET 6



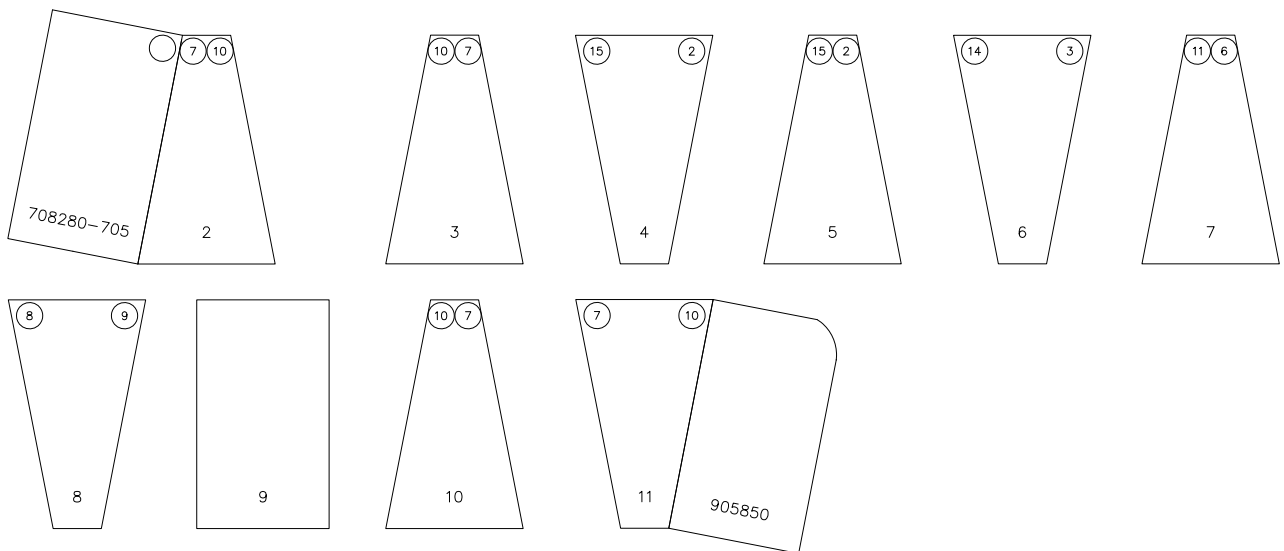
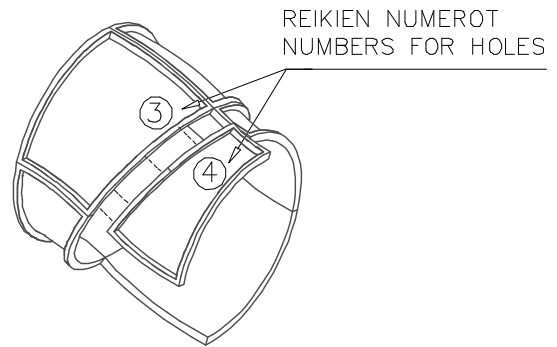
Ø8x70
900240



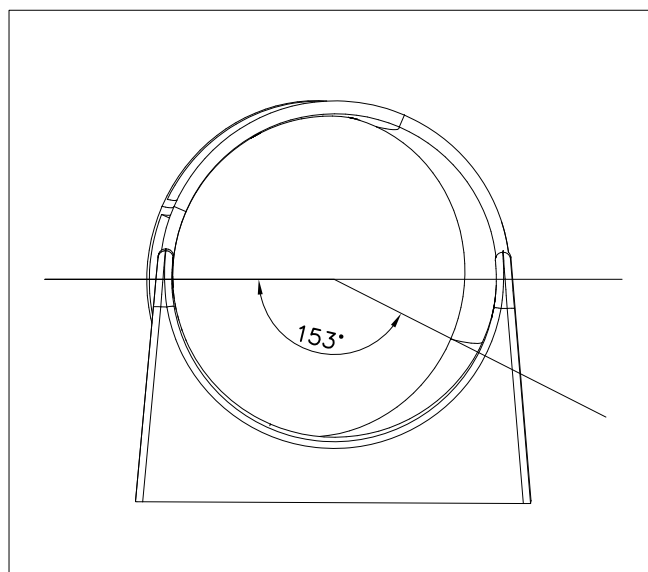
Esimerkki putken kokoamisesta
Example of installation

LIUKUPINTAAN EI SAA TULLA
LÄPINÄKYVIÄ MODUULEJA!!

NO TRANSPARENT PIECES ON
SLIDING SURFACE!!



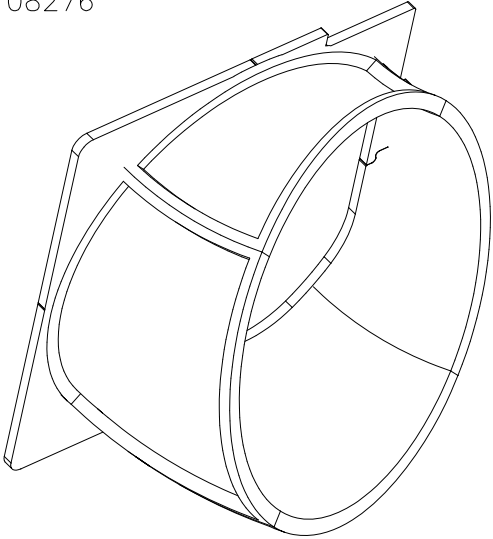
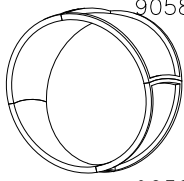
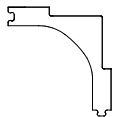
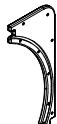





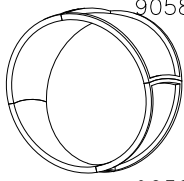
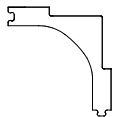
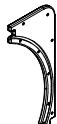





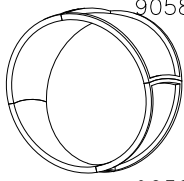
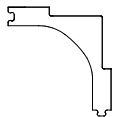
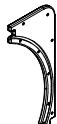





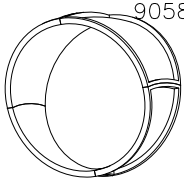

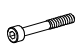

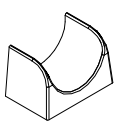


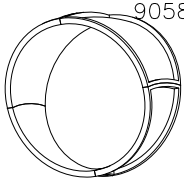

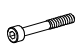

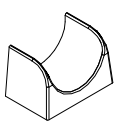



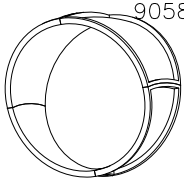

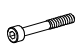

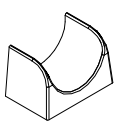


MAKE SURE THAT ASSEMBLY IS SAME KIND AS THE MODEL (PAGE 4a)



Position of the box: 153 degrees

Valmiiksi kasattujen osien osakokoonpanot ja vara-osa listat.

Ready installed component subassemblies and spare part list.

<p>HOX! Aloitusosan kasauksessa 1 kulma on 708276</p> 	<table border="1"> <tr> <td colspan="2" data-bbox="895 636 1273 931"> <p>2</p>  </td> <td data-bbox="1273 553 1551 931"> <p>708276-705</p>  </td> </tr> <tr> <td data-bbox="895 931 1086 1122"> <p>708280-705</p>  </td> <td data-bbox="1086 931 1273 1122"> <p>909205 x 8</p>  </td> <td data-bbox="1273 931 1551 1122"> <p>980150 x 8</p>  </td> </tr> <tr> <td data-bbox="895 1122 1086 1346"> <p>911158 x 32</p>  </td> <td data-bbox="1086 1122 1273 1346"> <p>909208 x 16</p>  </td> <td data-bbox="1273 1122 1551 1346"> <p>909119 x 16</p>  </td> </tr> </table>			<p>2</p> 		<p>708276-705</p> 	<p>708280-705</p> 	<p>909205 x 8</p> 	<p>980150 x 8</p> 	<p>911158 x 32</p> 	<p>909208 x 16</p> 	<p>909119 x 16</p> 
<p>2</p> 		<p>708276-705</p> 										
<p>708280-705</p> 	<p>909205 x 8</p> 	<p>980150 x 8</p> 										
<p>911158 x 32</p> 	<p>909208 x 16</p> 	<p>909119 x 16</p> 										
<table border="1"> <tr> <td colspan="2" data-bbox="95 1346 555 1720"> <p>11</p>  </td> <td data-bbox="555 1346 818 1536"> <p>909252 x 13</p>  </td> </tr> <tr> <td colspan="2" data-bbox="95 1720 555 1910"> <p>909205 x 16 909206 x 8</p>  </td> <td data-bbox="555 1536 818 1720"> <p>700413 x 1</p>  </td> </tr> <tr> <td data-bbox="95 1910 363 2132"> <p>905850</p>  </td> <td data-bbox="363 1910 555 2132"> <p>909208 x 8</p>  </td> <td data-bbox="555 1910 818 2132"> <p>911158 x 32</p>  </td> </tr> </table>	<p>11</p> 		<p>909252 x 13</p> 	<p>909205 x 16 909206 x 8</p> 		<p>700413 x 1</p> 	<p>905850</p> 	<p>909208 x 8</p> 	<p>911158 x 32</p> 			
<p>11</p> 		<p>909252 x 13</p> 										
<p>909205 x 16 909206 x 8</p> 		<p>700413 x 1</p> 										
<p>905850</p> 	<p>909208 x 8</p> 	<p>911158 x 32</p> 										
<p>Position of the box: 90 degrees</p>												

**Tuotekyltti tulee tuotteen mukana yhdellä seuraavista tavoista:****1) Metallinen tuotekyltti ja kiinnitysruuvit**

- Kiinnitä tuotekyltti ruuveilla tolppaan noin 2 metrin korkeuteen kuvan 1 mukaisesti.

2) Tuotekylttitarra

- Puhdista maalattu metalli- tai vaneripinta pölystä ja kosteudesta. Liimaa tarra kuvan 2 mukaisesti.
- Huom. Älä kiinnitä tarraa karheapintaiseen laminaattiin tai maalattuun puuhun.

Vår produktmärkning levereras på ett av följande sätt:**1) Produktskylt i metall**

- Fäst skylten med de medföljande skruvarna

2) Självhäftande produktetikett

- Rengör den pulverlackerade metallytan eller laminatyten så att den blir fri från smuts och fukt. Fäst etiketten enligt fig. 2.
- Obs! Fäst ej etiketten på detaljer med skrovlig yta eller på målat trä.

Product label is delivered by one of following ways:**1) Metal product label and screws**

- Fasten the label with screws.

2) Label sticker

- Clean the painted metal or plywood surface from dirt and moisture. Fasten the sticker as shown in the figure 2.
- Note. Do not attach the sticker to rough surfaced laminate or painted wood.

La plaque d'informations produit est livrée sous l'une de ces 3 formes :**1) Plaque métallique et vis**

- Fixez la plaque à l'aide des vis.

2) Etiquette autocollante

- Avant de coller l'étiquette, nettoyez le composant métallique peint ou la plaque de contreplaqué, de toute saleté. La surface doit être sèche (voir image 2).
- Attention, ne pas coller l'étiquette sur une surface lamellé-collée irrégulière ou sur du bois peint.

Die Auslieferung des Produktaufklebers erfolgt auf eine dieser Arten:**1) Produkt-Schild aus Metall incl. Schrauben**

- Die Befestigung des Schildes erfolgt mittels der Schrauben.

2) Aufkleber

- Entfernen Sie zunächst Schmutz und Feuchtigkeit vom lackierten Metall bzw. von der Holzoberfläche und bringen Sie den Aufkleber wie im Bild oben rechts beschrieben auf den gesäuberten Untergrund auf.
- Beachten Sie: Bringen Sie den Aufkleber nicht auf raues laminiertes oder lackiertes Holz an.