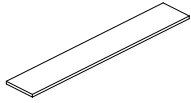
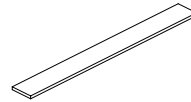
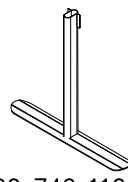
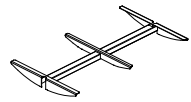
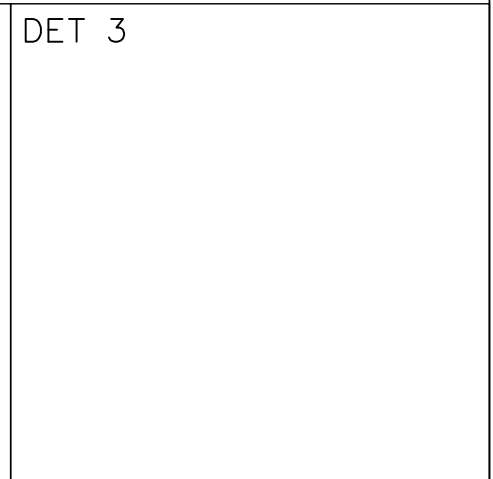
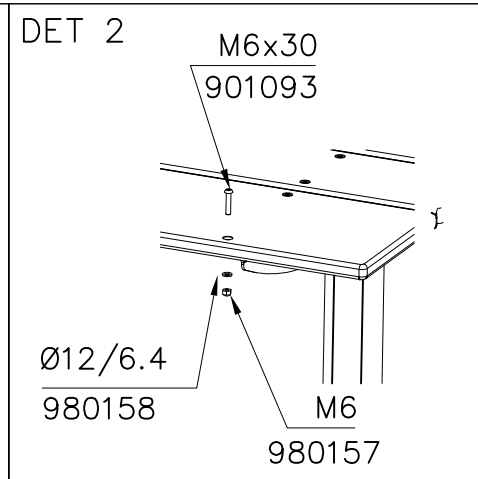
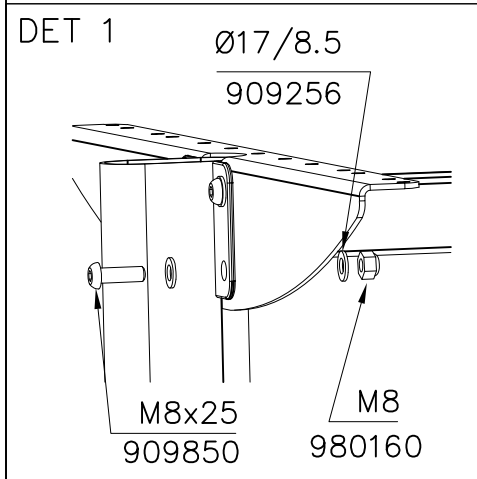
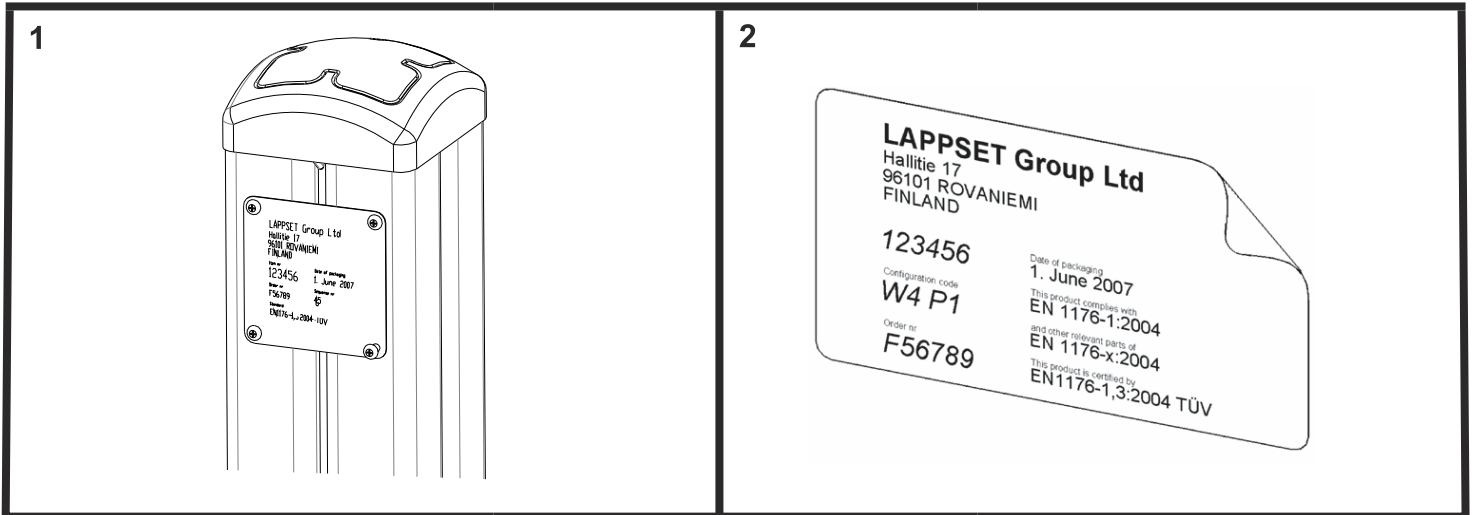


① 709053	PCS	② 709056	PCS
	2		1
20x232.5x1400		20x155x1400	
③ 905215	PCS	④ 905219	PCS
	2		1
700x740x110		80x615x1054	
⑤ 909850	PCS	⑥ 909256	PCS
	8		16
M8x25		Ø17/8.5	
⑦ 980160	PCS	⑧ 901093	PCS
	8		18
M8		M6x30	8
⑨ 980158	PCS	⑩ 980157	PCS
	18		18
Ø12/6.4	9	M6	
	PCS	⑪ 702341	PCS
			1
		90x50	

060140M	① 709053	PCS	HPL PARTS COLOR OPTIONS: -701 (BLUE) -702 (YELLOW) -703 (LIME) -704 (DARK GREY) -705 (LIGHT GREY) -706 (RED) -707 (GREEN) -708 (FUCHSIA)
		2	
	20x232.5x1400		
	② 709056	PCS	
		1	
	20x155x1400		
	③ 905215	PCS	METAL PARTS COLOR OPTIONS: -205 (GRAPHIT GREY) -207 (BLACK) -209 (GREEN) -299 (SPECIAL COLOUR)
		2	
	700x740x110		
	④ 905219	PCS	
		1	
	80x615x1054		



**Tuotekyltti tulee tuotteen mukana yhdellä seuraavista tavoista:****1) Metallinen tuotekyltti ja kiinnitysruuvit**

- Kiinnitä tuotekyltti ruuveilla tolppaan noin 2 metrin korkeuteen kuvan 1 mukaisesti.

2) Tuotekylttitarra

- Puhdista maalattu metalli- tai vaneripinta pölystä ja kosteudesta. Liimaa tarra kuvan 2 mukaisesti.
- Huom. Älä kiinnitä tarraa karheapintaiseen laminaattiin tai maalattuun puuhun.

Vår produktmärkning levereras på ett av följande sätt:**1) Produktskylt i metall**

- Fäst skylten med de medföljande skruvarna

2) Självhäftande produktetikett

- Rengör den pulverlackerade metallytan eller laminatyten så att den blir fri från smuts och fukt. Fäst etiketten enligt fig. 2.
- Obs! Fäst ej etiketten på detaljer med skrovlig yta eller på målat trä.

Product label is delivered by one of following ways:**1) Metal product label and screws**

- Fasten the label with screws.

2) Label sticker

- Clean the painted metal or plywood surface from dirt and moisture. Fasten the sticker as shown in the figure 2.
- Note. Do not attach the sticker to rough surfaced laminate or painted wood.

La plaque d'informations produit est livrée sous l'une de ces 3 formes :**1) Plaque métallique et vis**

- Fixez la plaque à l'aide des vis.

2) Etiquette autocollante

- Avant de coller l'étiquette, nettoyez le composant métallique peint ou la plaque de contreplaqué, de toute saleté. La surface doit être sèche (voir image 2).
- Attention, ne pas coller l'étiquette sur une surface lamellé-collée irrégulière ou sur du bois peint.

Die Auslieferung des Produktaufklebers erfolgt auf eine dieser Arten:**1) Produkt-Schild aus Metall incl. Schrauben**

- Die Befestigung des Schildes erfolgt mittels der Schrauben.

2) Aufkleber

- Entfernen Sie zunächst Schmutz und Feuchtigkeit vom lackierten Metall bzw. von der Holzoberfläche und bringen Sie den Aufkleber wie im Bild oben rechts beschrieben auf den gesäuberten Untergrund auf.
- Beachten Sie: Bringen Sie den Aufkleber nicht auf raues laminiertes oder lackiertes Holz an.