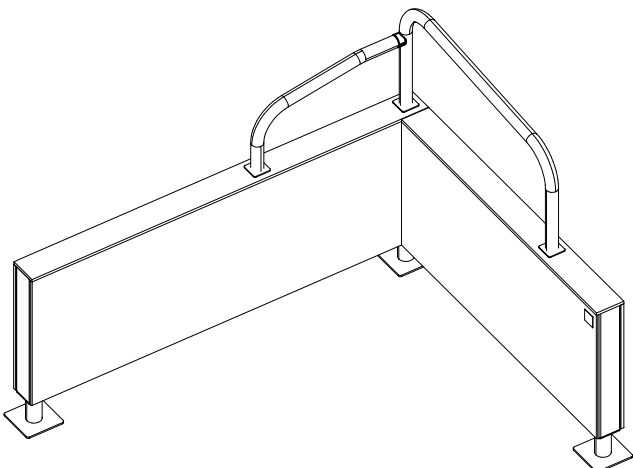
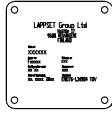

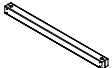

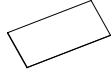
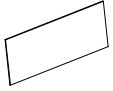

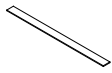
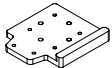
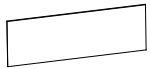
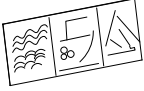


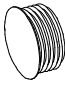

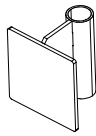


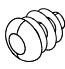
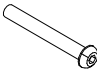
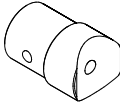
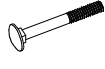




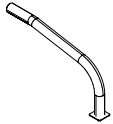
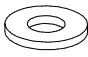
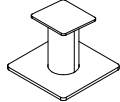

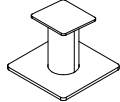

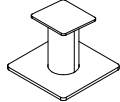



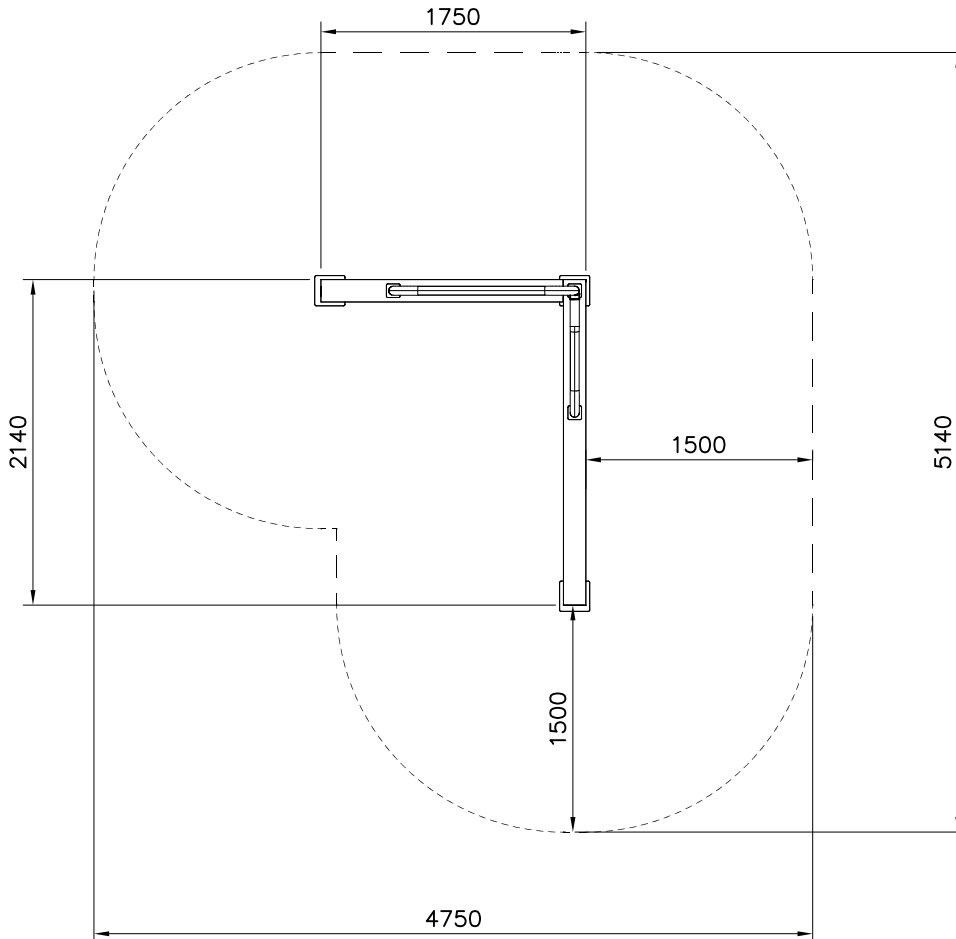
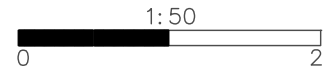
INSTALLATION OF A SECOND HAND

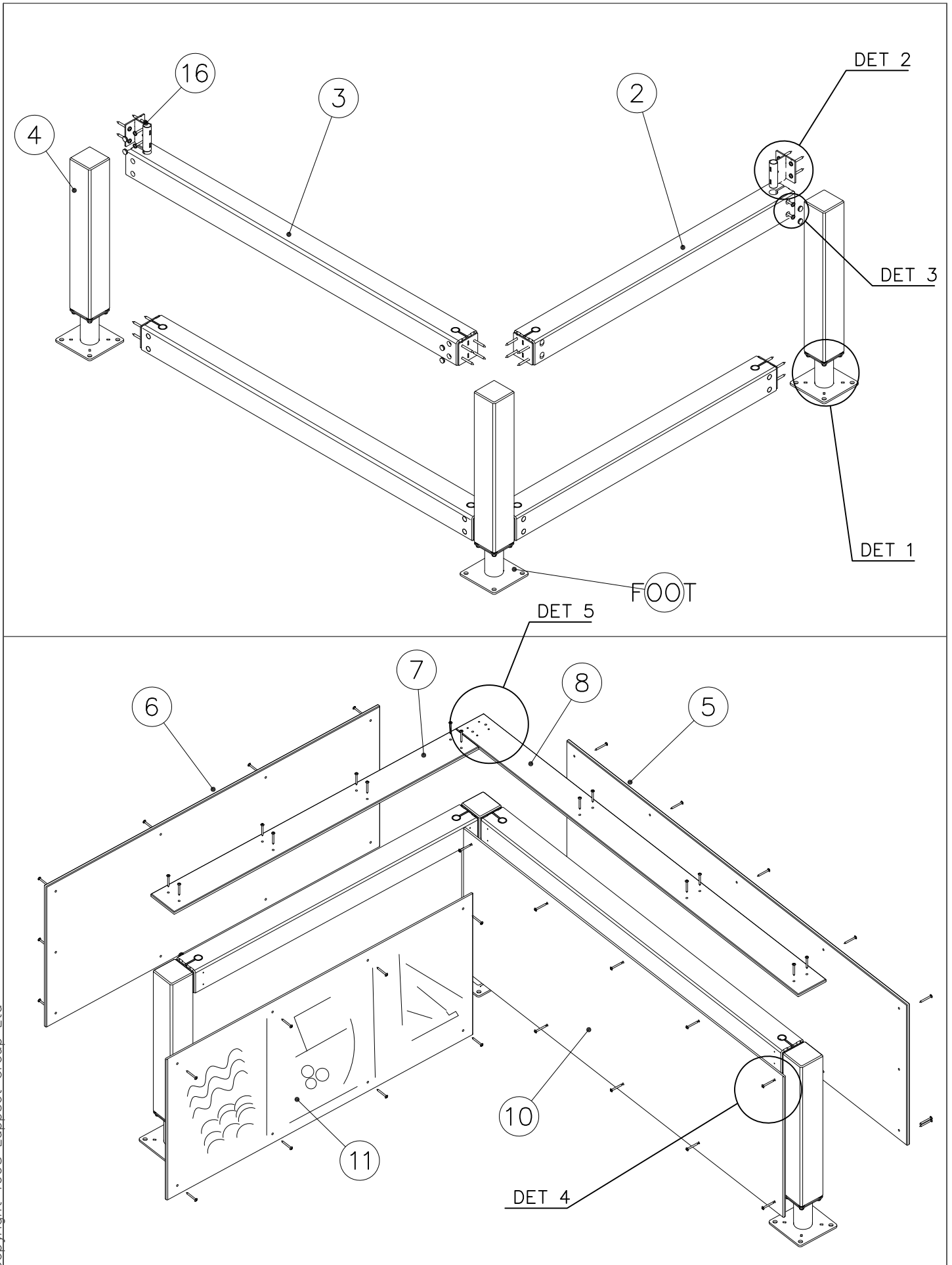


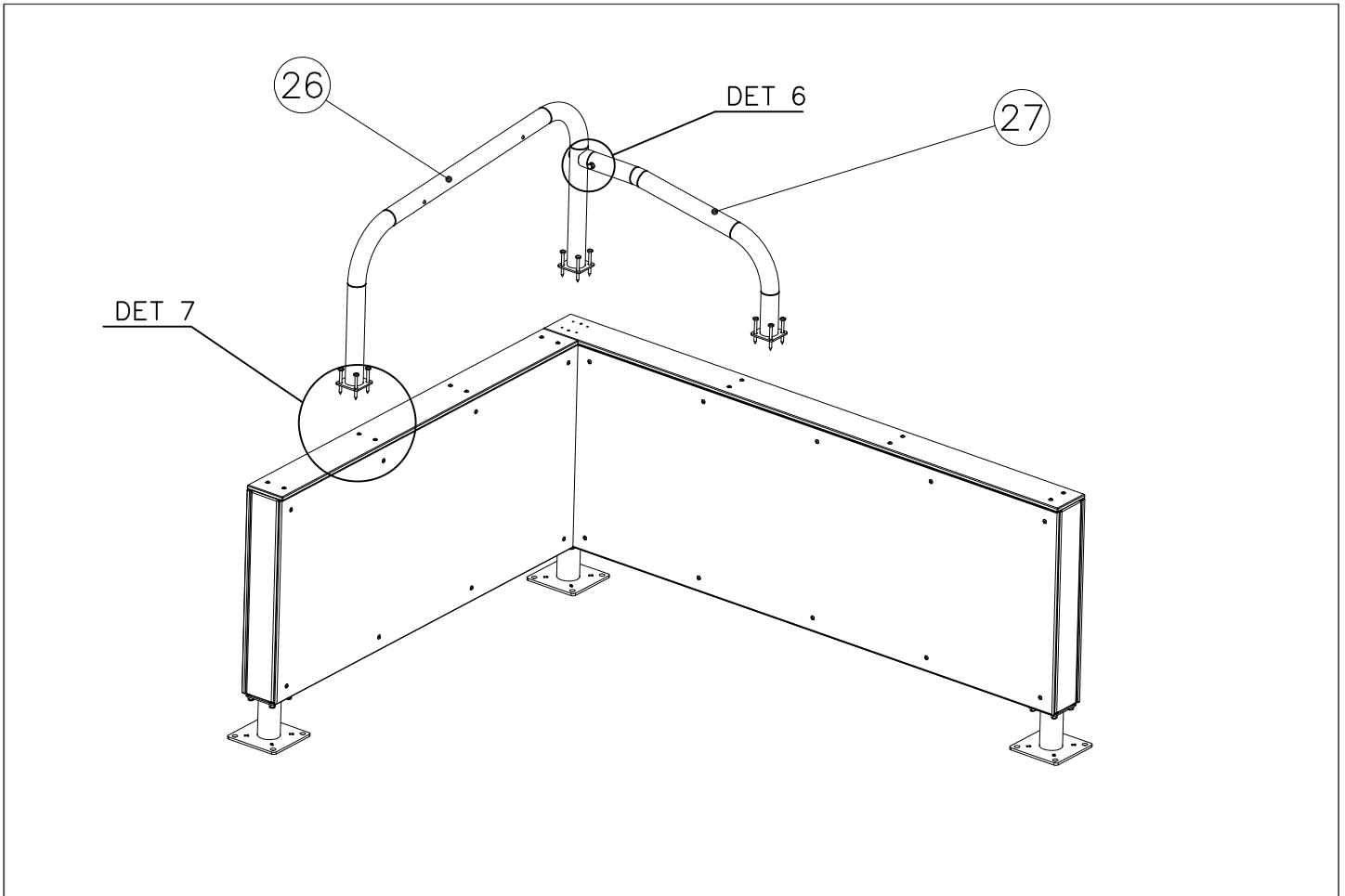
① 702286	PCS	② 707213	PCS
	1		2
65x65		118x118x1490	
③ 707517	PCS	④ 708137	PCS
	2		3
118x118x1892		118x118x745	
⑤ 708715	PCS	⑥ 708716	PCS
	1		1
15x745x2140		15x745x1753	
⑦ 708737	PCS	⑧ 708738	PCS
	1		1
15x148x1601		15x148x2153	
⑨ 708857	PCS	⑩ 911309	PCS
JIG	1	COLOR	1
			
20x133x149		12x745x2015	
⑪ 911311	PCS	⑫ 900240	PCS
MURAL	1		32
		Ø8x70	
12x745x1610			
⑬ 903093	PCS	⑭ 905103	PCS
	28		8
Ø8x90		PT-28/32-H	
⑮ 905112	PCS	⑯ 910266	PCS
	16		8
Ø22		90x108x118	
		⑰ 980123	PCS
			54
		Ø7x60	

<p>18 900965 PCS 1</p>  <p>M10</p>	<p>19 903533 PCS 4</p>  <p>SRL12</p>	<p>20 904133 PCS 1</p>  <p>M10x80</p>	<p>21 908069 PCS 1</p>  <p>Ø60x87.6</p>	<p>22 909111 PCS 1</p>  <p>M12x100</p>	<p>23 909248 PCS 1</p>  <p>M12</p>	<p>24 980114 PCS 4</p>  <p>Ø4x20</p>		
<p>25 909638 PCS 4</p>  <p>Ø20/10.5</p>	<p>26 910254 PCS 1</p>  <p>Ø60x650x1290</p>	<p>27 910262 PCS 1</p>  <p>Ø60x435x795</p>	<p>28 980154 PCS 1</p>  <p>Ø24/13</p>	<p>FOOT OPTIONS</p> <p>709261+ 709262+</p> <table border="1"> <tr> <td> <p>910330 PCS 3</p> <p>SURFACE</p>  <p>152x200x200</p> </td> <td> <p>910567 PCS 3</p> <p>CONCRETE</p>  <p>117x117x715</p> </td> </tr> </table>			<p>910330 PCS 3</p> <p>SURFACE</p>  <p>152x200x200</p>	<p>910567 PCS 3</p> <p>CONCRETE</p>  <p>117x117x715</p>
<p>910330 PCS 3</p> <p>SURFACE</p>  <p>152x200x200</p>	<p>910567 PCS 3</p> <p>CONCRETE</p>  <p>117x117x715</p>							

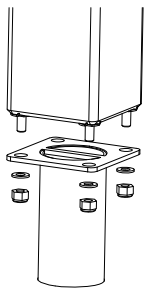
----- Falling Space 18.8 m²
Max Falling Height 1570 mm



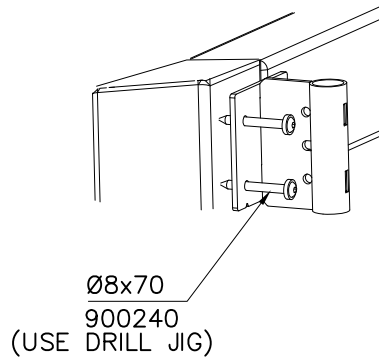




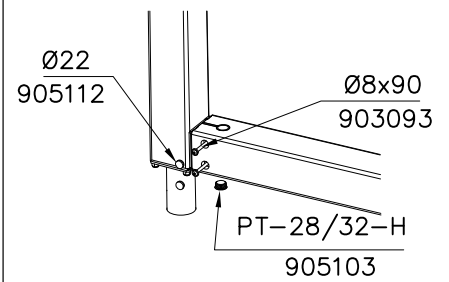
DET 1



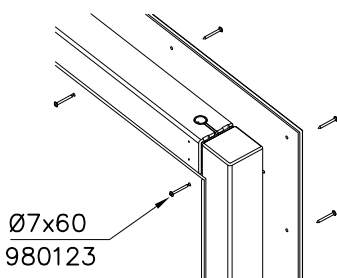
DET 2



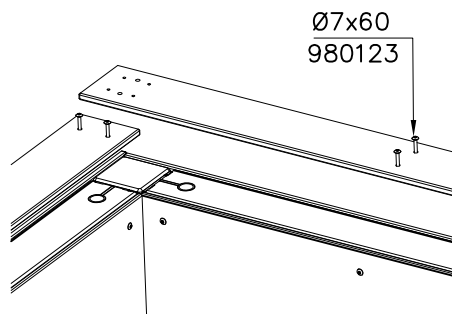
DET 3



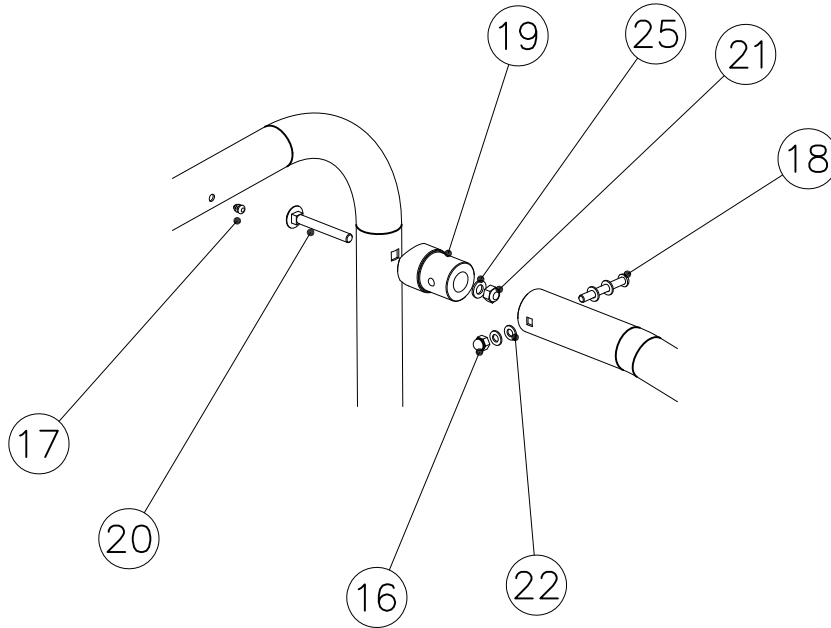
DET 4



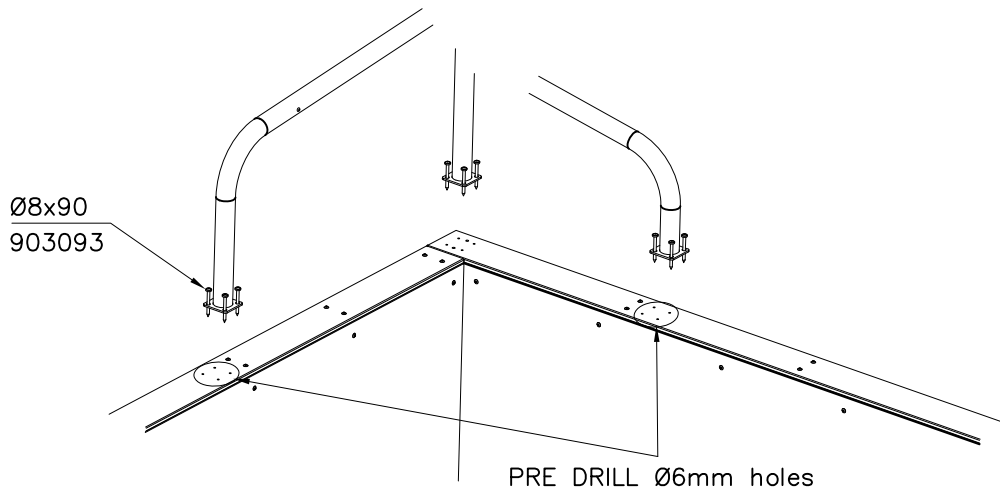
DET 5



DET 6

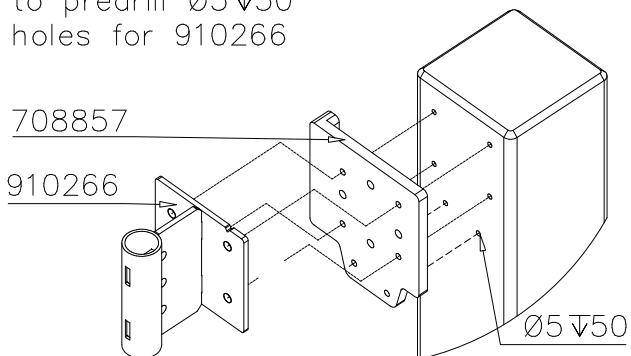


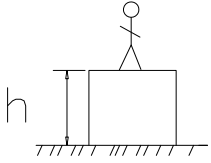
DET 7



JIG DET A (USE DET 2)

NOTE:
Use drill jig 708857
to predrill $\text{Ø5} \nabla 50$
holes for 910266





$h < 1600$

Totally hard surfaces or materials with very limited impact attenuating properties.

Case by case risk assessment is needed including e.g. evaluation whether there is forced movement, what is the intended exercise and where will the product be installed.

Materials with significant impact attenuating properties.

Totally hard surfaces.
E.g. concrete or asphalt



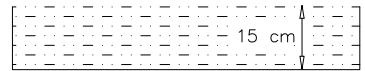
Materials with very limited impact attenuating properties.
E.g. wood



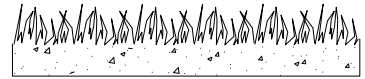
fine gravel 0–8 mm



Unsorted sand/ topsoil



Lawn

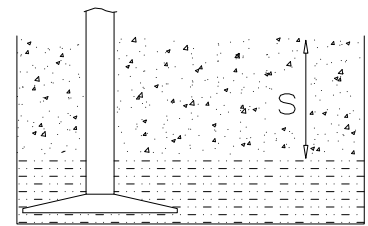


$h = 1600-$

$h < 3000$

Loose fill material

E.g.
sand/gravel 0,25...8 mm $D_{60}/D_{10} < 3,0$
Woodchips 5...30 mm
bark 20...80 mm

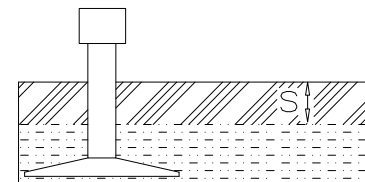


\underline{S}
30 cm \underline{h}
< 3,0 m

Syntethic granulates

\underline{S}	\underline{h}
40 mm	~> 1,6...~< 1,8 m
50 mm	~> 1,8...~< 2,25 m
55 mm	~> 2,25...~< 2,4 m
60 mm	~> 2,4...~< 2,55 m
70 mm	~> 2,55...~< 3,0 m

Note. For accurate values, see manufacturer's instructions.





Tuotekyltti tulee tuotteen mukana yhdellä seuraavista tavoista:

1) Metallinen tuotekyltti ja kiinnitysruuvit

- Kiinnitä tuotekyltti ruuveilla tolppaan noin 2 metrin korkeuteen kuvan 1 mukaisesti.

2) Tuotekyltitarra

- Puhdista maalattu metalli- tai vaneripinta pölystä ja kosteudesta. Liimaa tarra kuvan 2 mukaisesti.
- Huom. Älä kiinnitä tarraa karheapintaiseen laminaattiin tai maalattuun puuhun.

Vår produktmärkning levereras på ett av följande sätt:

1) Produktskylt i metall

- Fäst skylten med de medföljande skruvarna

2) Självhäftande produktetikett

- Rengör den pulverlackerade metallytan eller laminatyten så att den blir fri från smuts och fukt. Fäst etiketten enligt fig. 2.
- Obs! Fäst ej etiketten på detaljer med skrovlig yta eller på målat trä.

Product label is delivered by one of following ways:

1) Metal product label and screws

- Fasten the label with screws.

2) Label sticker

- Clean the painted metal or plywood surface from dirt and moisture. Fasten the sticker as shown in the figure 2.
- Note. Do not attach the sticker to rough surfaced laminate or painted wood.

La plaque d'informations produit est livrée sous l'une de ces 3 formes :

1) Plaque métallique et vis

- Fixez la plaque à l'aide des vis.

2) Etiquette autocollante

- Avant de coller l'étiquette, nettoyez le composant métallique peint ou la plaque de contreplaqué, de toute saleté. La surface doit être sèche (voir image 2).
- Attention, ne pas coller l'étiquette sur une surface lamellé-collée irrégulière ou sur du bois peint.

Die Auslieferung des Produktaufklebers erfolgt auf eine dieser Arten:

1) Produkt-Schild aus Metall incl. Schrauben

- Die Befestigung des Schildes erfolgt mittels der Schrauben.

2) Aufkleber

- Entfernen Sie zunächst Schmutz und Feuchtigkeit vom lackierten Metall bzw. von der Holzoberfläche und bringen Sie den Aufkleber wie im Bild oben rechts beschrieben auf den gesäuberten Untergrund auf.
- Beachten Sie: Bringen Sie den Aufkleber nicht auf raues laminiertes oder lackiertes Holz an.

LAPPSET®

SURF. FOUNDATION

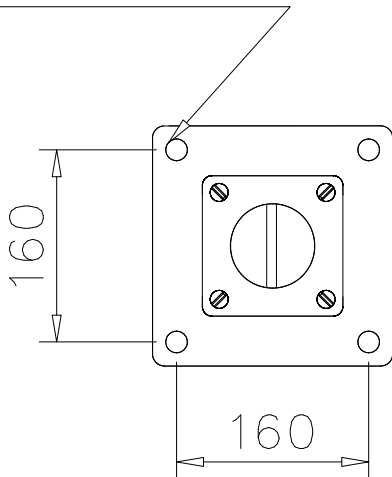
709261

DATE: 4.11.2021

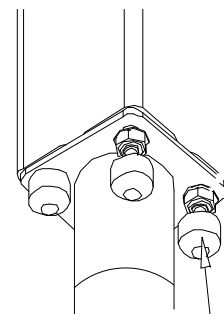
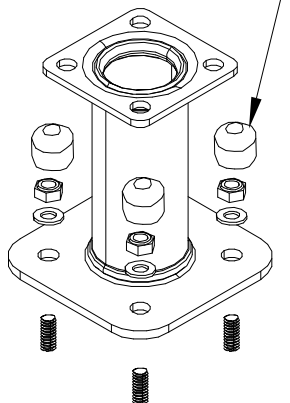
1(1)

<p>h > 150</p> <p>120 Nm M16x170</p> <p>Concrete / Betoni K30</p>	<p>① 904450 PCS</p> <p>M16x170</p>	<p>② 905104 PCS</p> <p>M10</p>
	<p>PCS</p> <p>③ 905097 PCS</p> <p>M16</p>	<p>PCS</p>
	<p>PCS</p>	<p>PCS</p>
	<p>○ 910267 PCS</p> <p>152x200x200</p>	<p>○ 910330 PCS</p> <p>152x200x200</p>
	<p>PCS</p>	<p>PCS</p>

Ø16 ↓ > 130



905097



905104