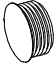

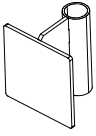







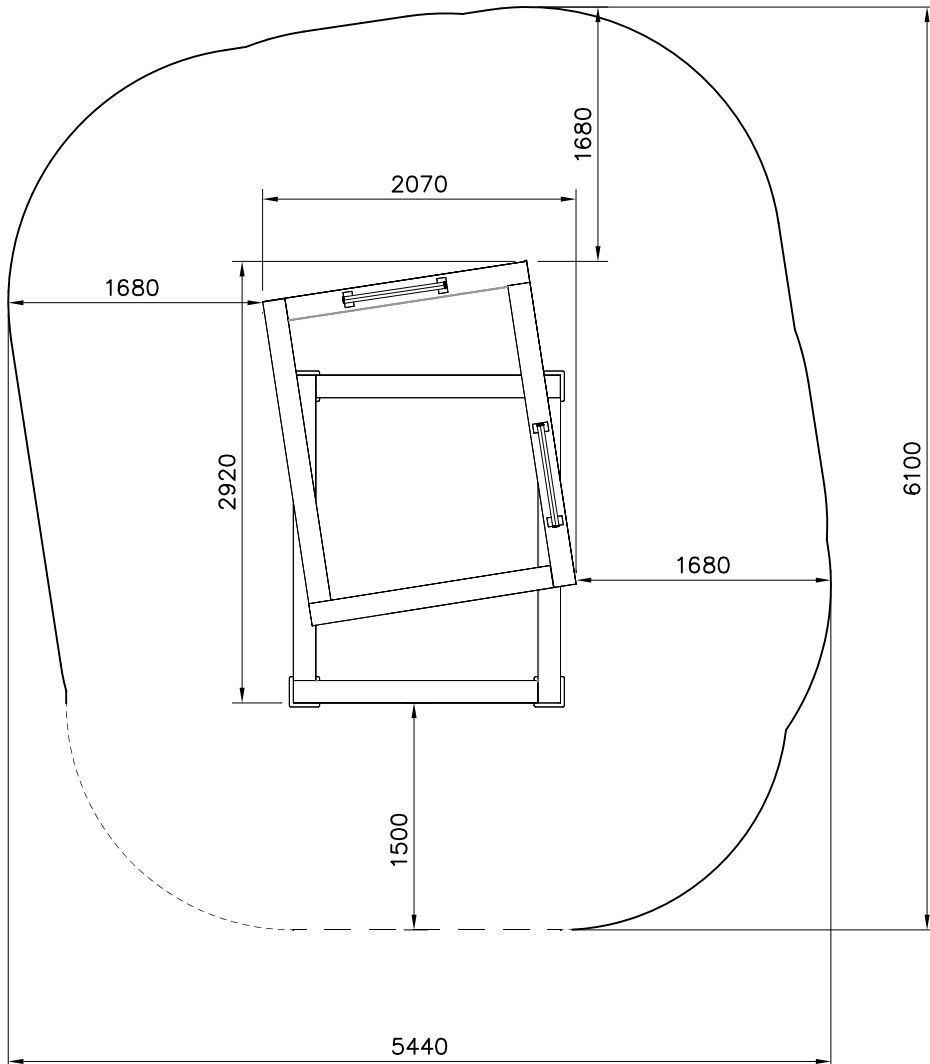
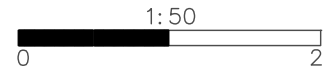


① 702341  90x50	PCS 1	② 707213  118x118x1490	PCS 8
③ 707517  118x118x1892	PCS 8	④ 708137  118x118x745	PCS 4
⑤ 708836  15x745x1736	PCS 4	⑥ 708837  15x745x2168	PCS 4
⑦ 708839  15x745x1897	PCS 2	⑧ 708840  15x148x2018	PCS 4
⑨ 708841  15x148x1616	PCS 4	⑩ 708857 JIG  20x133x149	PCS 1
⑪ 911288 COLOR  15x745x1465	PCS 4	⑫ 911289 COLOR  15x745x1897	PCS 2
⑬ 910056  140x690	PCS 2	⑭ 980123  Ø7x60	PCS 216
⑮ 900240  Ø8x70	PCS 128	⑯ 903093  Ø8x90	PCS 72

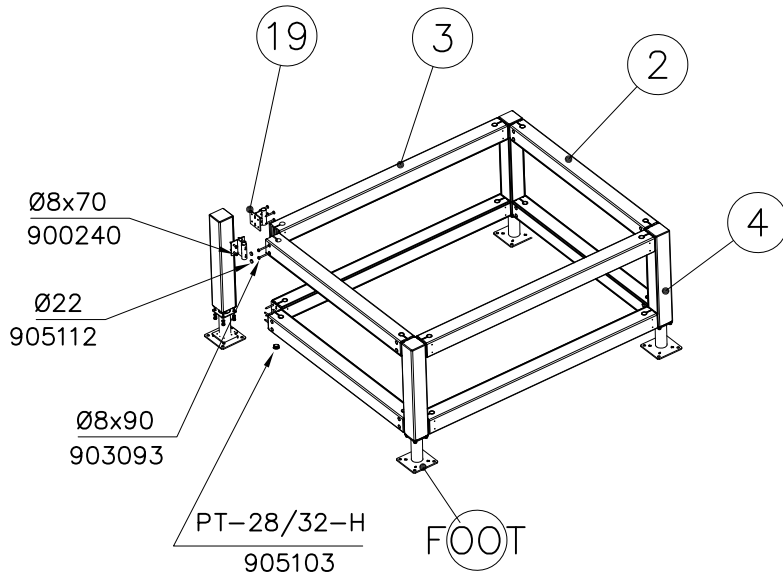
17 905103  PT-28/32-H PCS 24	18 905112  Ø22 PCS 64	19 910266  90x108x118 PCS 32	20 709110  118x118x745 PCS 4	21 905086  Ø44/13.5 x 3.9 PCS 8	22 908371  42-38/40 PCS 4
23 909132  M12x280 PCS 4	24 909248  M12 PCS 4	FOOT OPTIONS 710175+      710176+			
		911817 SURFACE  250x200x200 PCS 4		911820 CONCRETE  803x117x117 PCS 4	

— EN Impact Attenuating Surface (IAS) 28.1 m<sup>2</sup>  
 - - - Falling Space 28.1 m<sup>2</sup>  
 Max Falling Height 1910 mm

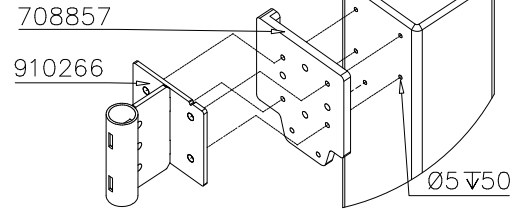


DET 1

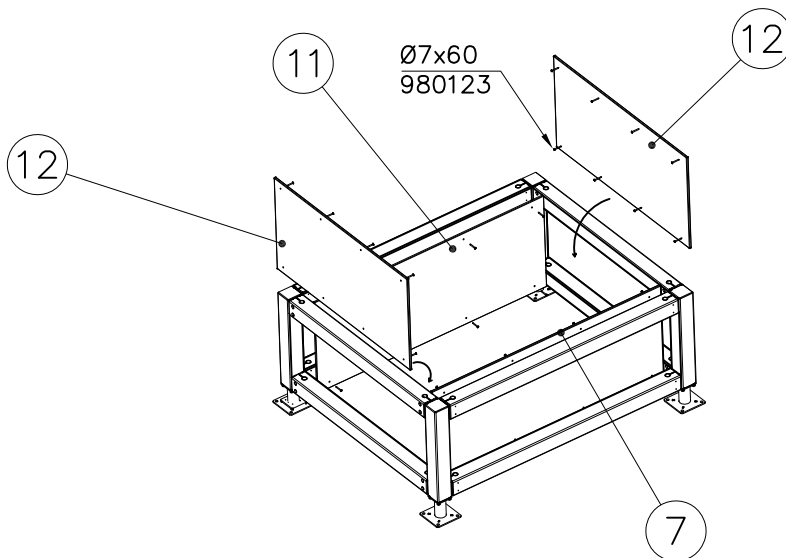
## FIRST FLOOR



NOTE:  
Use drill jig 708857  
to predrill  $\text{Ø}5\sqrt{50}$   
holes for 910266

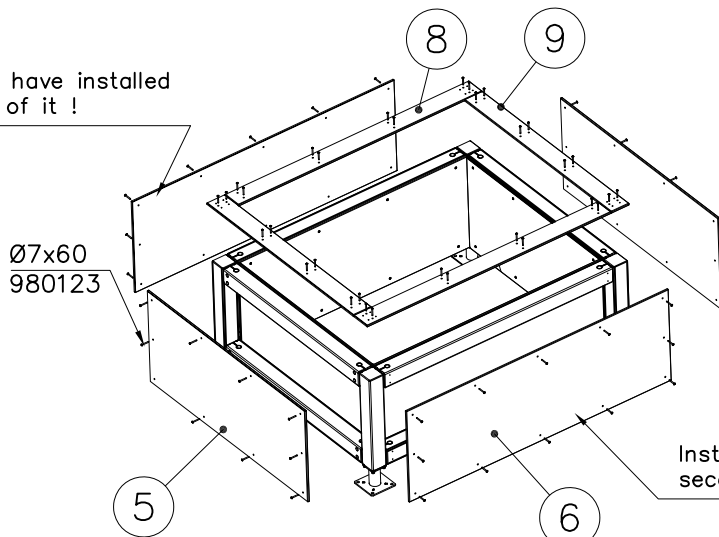


DET 2



DET 3

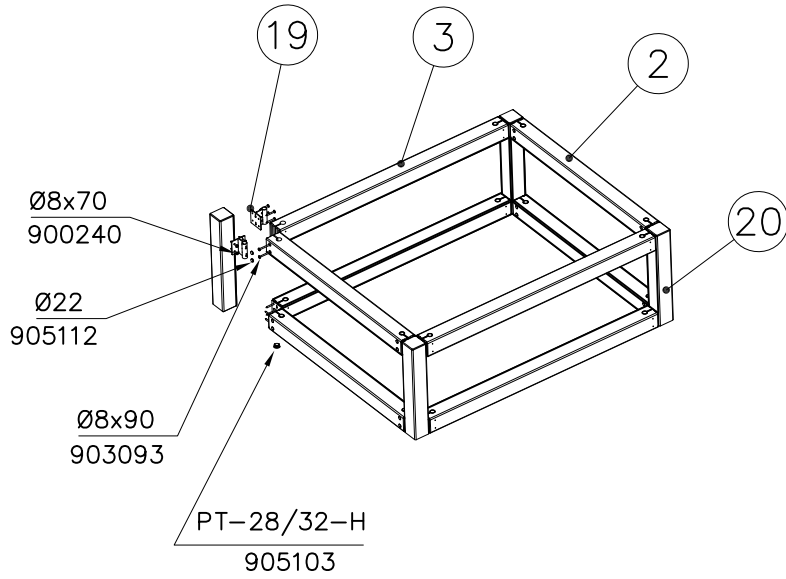
Install this once you have installed  
second floor on top of it !



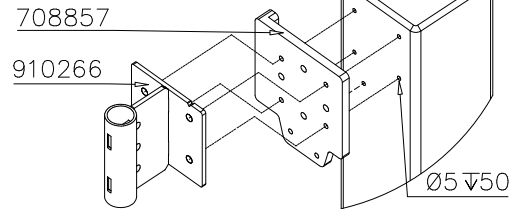
Install this once you have installed  
second floor on top of it !

DET 4

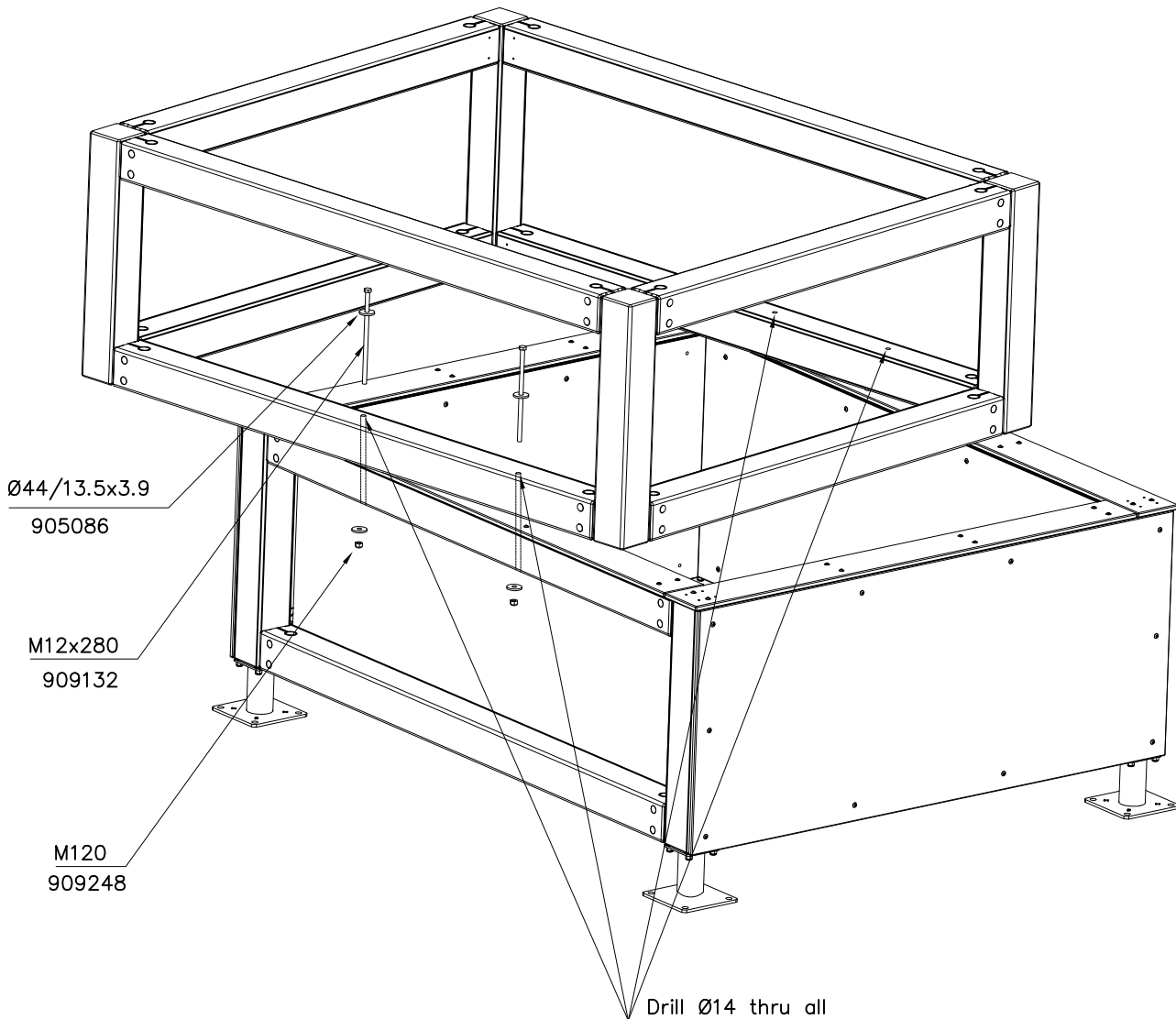
## SECOND FLOOR



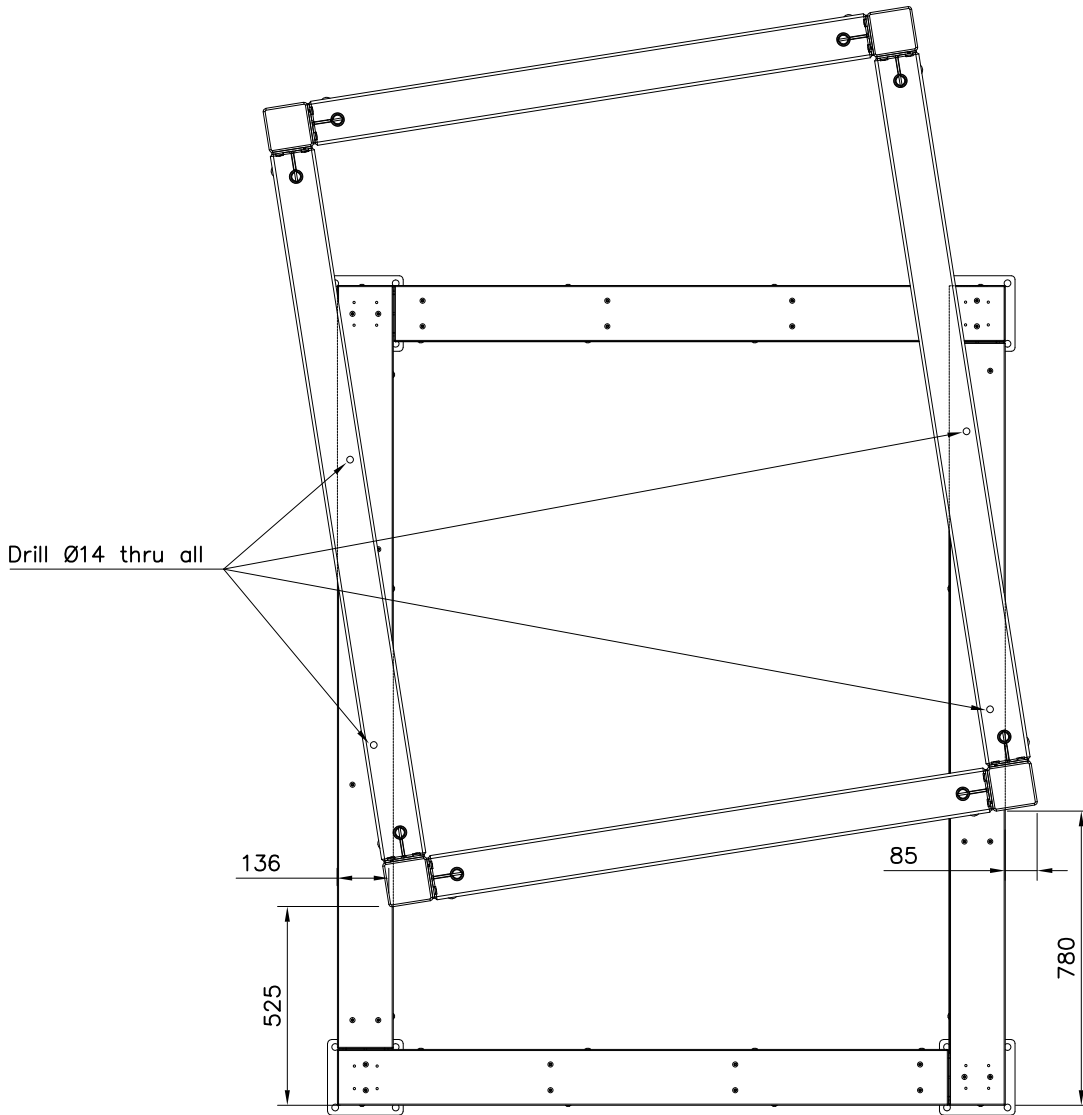
NOTE:  
Use drill jig 708857  
to predrill  $\text{Ø}5\sqrt{50}$   
holes for 910266



DET 5

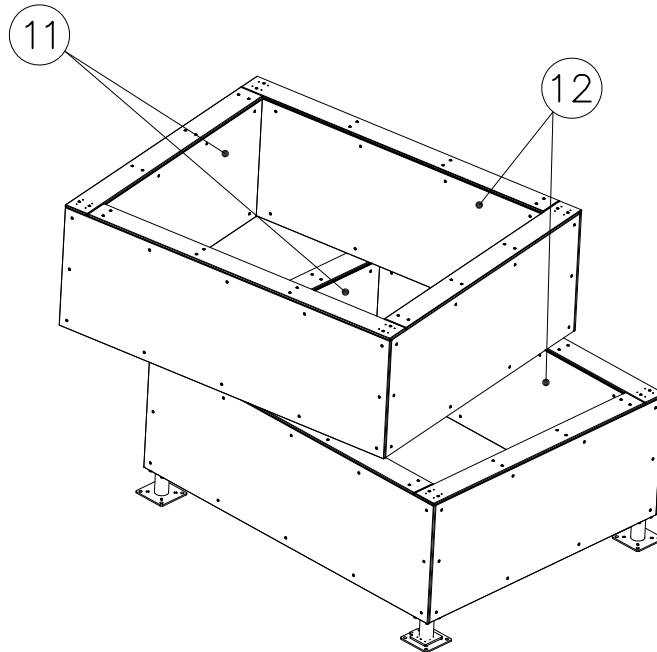


DET 6

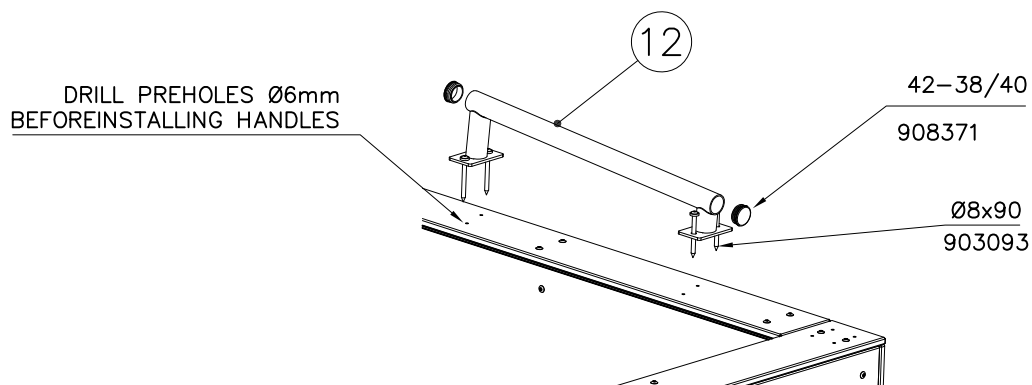


DET 7

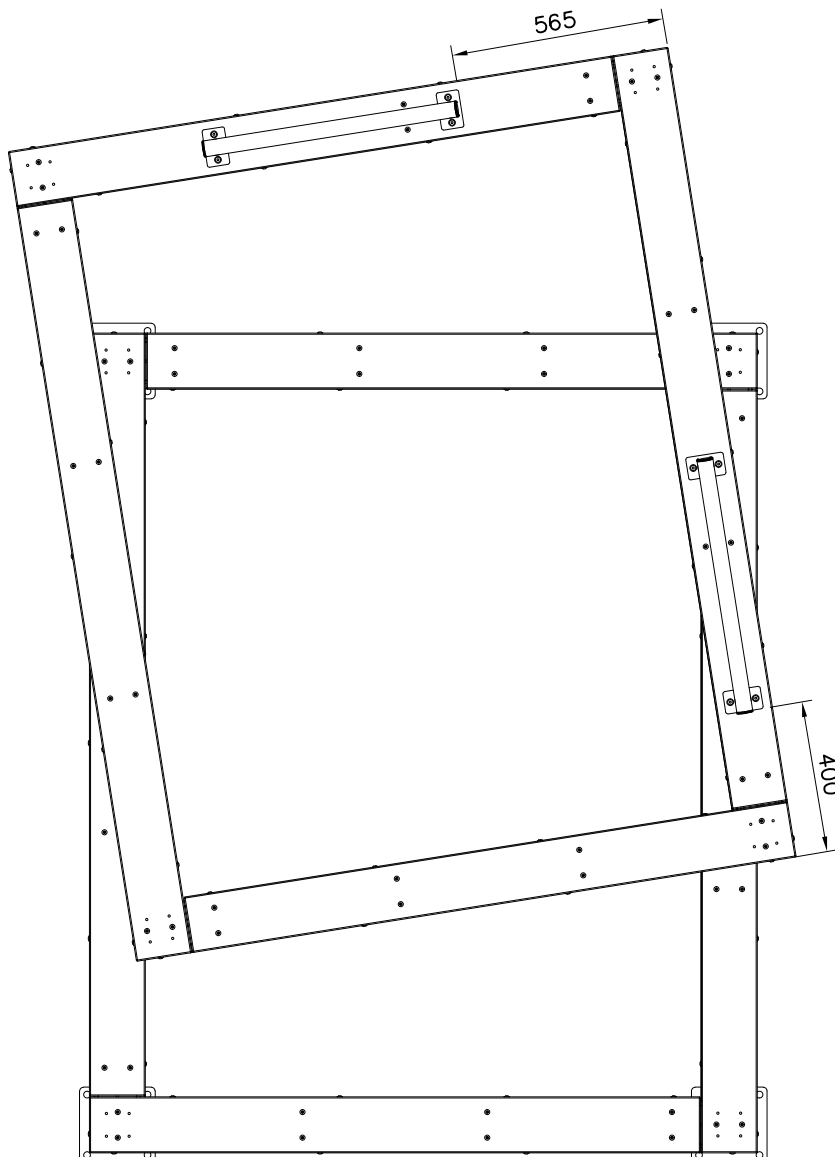
Install all plates

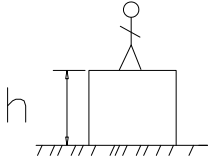


DET 8



DET 9





$h < 1600$

Totally hard surfaces or materials with very limited impact attenuating properties.

Case by case risk assessment is needed including e.g. evaluation whether there is forced movement, what is the intended exercise and where will the product be installed.

Materials with significant impact attenuating properties.

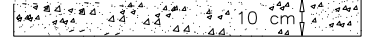
Totally hard surfaces.  
E.g. concrete or asphalt



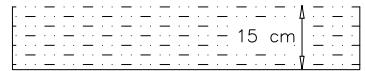
Materials with very limited impact attenuating properties.  
E.g. wood



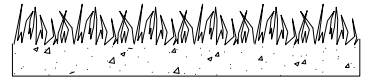
fine gravel 0–8 mm



Unsorted sand/ topsoil



Lawn

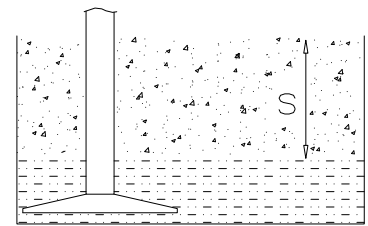


$h = 1600-$

$h < 3000$

Loose fill material

E.g.  
sand/gravel 0,25...8 mm  $D_{60}/D_{10} < 3,0$   
Woodchips 5...30 mm  
bark 20...80 mm

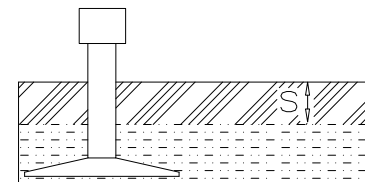


$\underline{S}$   
30 cm       $\underline{h}$   
< 3,0 m

Syntethic granulates

$\underline{S}$                        $\underline{h}$   
40 mm  $\sim >$  1,6... $\sim <$  1,8 m  
50 mm  $\sim >$  1,8... $\sim <$  2,25 m  
55 mm  $\sim >$  2,25... $\sim <$  2,4 m  
60 mm  $\sim >$  2,4... $\sim <$  2,55 m  
70 mm  $\sim >$  2,55... $\sim <$  3,0 m

Note. For accurate values, see manufacturer's instructions.



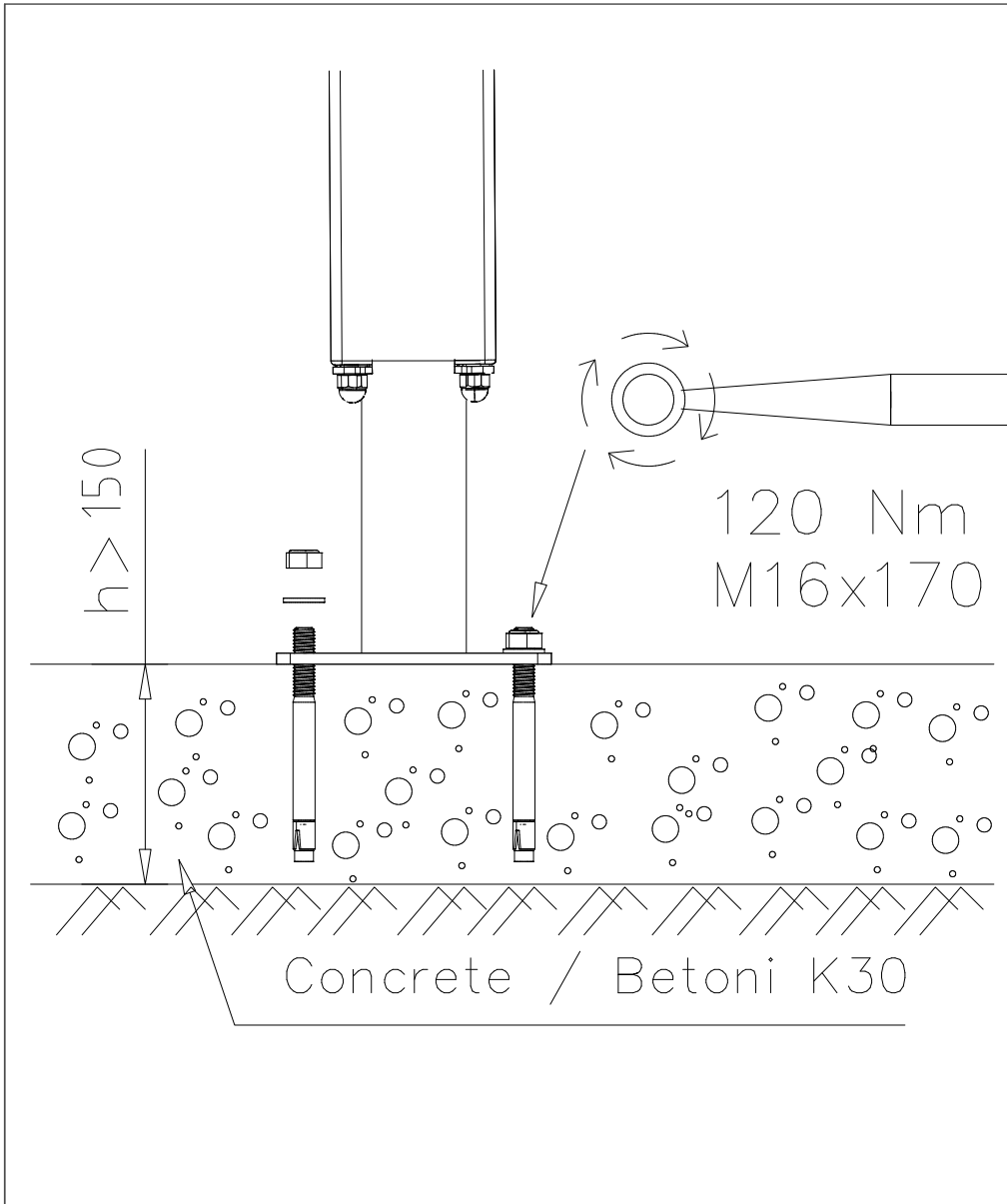
# LAPPSET®


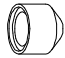
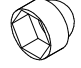
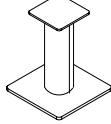
## SURF. FOUNDATION

# 710175

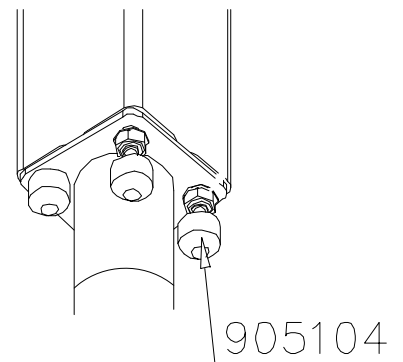
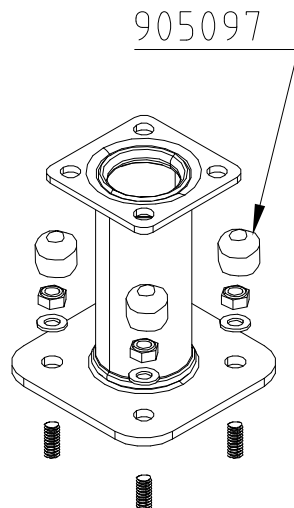
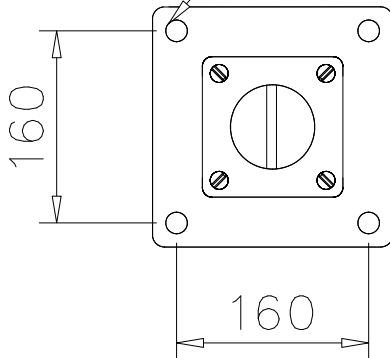
DATE: 4.11.2021

# 1(1)



① 904450	PCS	② 905104	PCS
	4		4
M16x170		M10	
	PCS	③ 905097	PCS
			4
		M16	
	PCS		PCS
④ 911817	PCS		PCS
	1		
250x200x200			
	PCS		PCS

$\varnothing 16 \downarrow > 130$





**Tuotekyltti tulee tuotteen mukana yhdellä seuraavista tavoista:****1) Metallinen tuotekyltti ja kiinnitysruuvit**

- Kiinnitä tuotekyltti ruuveilla tolppaan noin 2 metrin korkeuteen kuvan 1 mukaisesti.

**2) Tuotekylttitarra**

- Puhdista maalattu metalli- tai vaneripinta pölystä ja kosteudesta. Liimaa tarra kuvan 2 mukaisesti.
- Huom. Älä kiinnitä tarraa karheapintaiseen laminaattiin tai maalattuun puuhun.

**Vår produktmärkning levereras på ett av följande sätt:****1) Produktskylt i metall**

- Fäst skylten med de medföljande skruvarna

**2) Självhäftande produktetikett**

- Rengör den pulverlackerade metallytan eller laminatyten så att den blir fri från smuts och fukt. Fäst etiketten enligt fig. 2.
- Obs! Fäst ej etiketten på detaljer med skrovlig yta eller på målat trä.

**Product label is delivered by one of following ways:****1) Metal product label and screws**

- Fasten the label with screws.

**2) Label sticker**

- Clean the painted metal or plywood surface from dirt and moisture. Fasten the sticker as shown in the figure 2.
- Note. Do not attach the sticker to rough surfaced laminate or painted wood.

**La plaque d'informations produit est livrée sous l'une de ces 3 formes :****1) Plaque métallique et vis**

- Fixez la plaque à l'aide des vis.

**2) Etiquette autocollante**

- Avant de coller l'étiquette, nettoyez le composant métallique peint ou la plaque de contreplaqué, de toute saleté. La surface doit être sèche (voir image 2).
- Attention, ne pas coller l'étiquette sur une surface lamellé-collée irrégulière ou sur du bois peint.

**Die Auslieferung des Produktaufklebers erfolgt auf eine dieser Arten:****1) Produkt-Schild aus Metall incl. Schrauben**

- Die Befestigung des Schildes erfolgt mittels der Schrauben.

**2) Aufkleber**

- Entfernen Sie zunächst Schmutz und Feuchtigkeit vom lackierten Metall bzw. von der Holzoberfläche und bringen Sie den Aufkleber wie im Bild oben rechts beschrieben auf den gesäuberten Untergrund auf.
- Beachten Sie: Bringen Sie den Aufkleber nicht auf raues laminiertes oder lackiertes Holz an.