
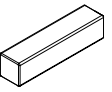

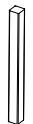



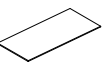
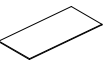
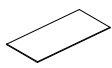
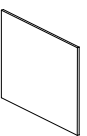

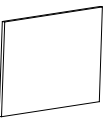
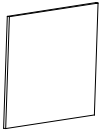
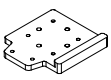

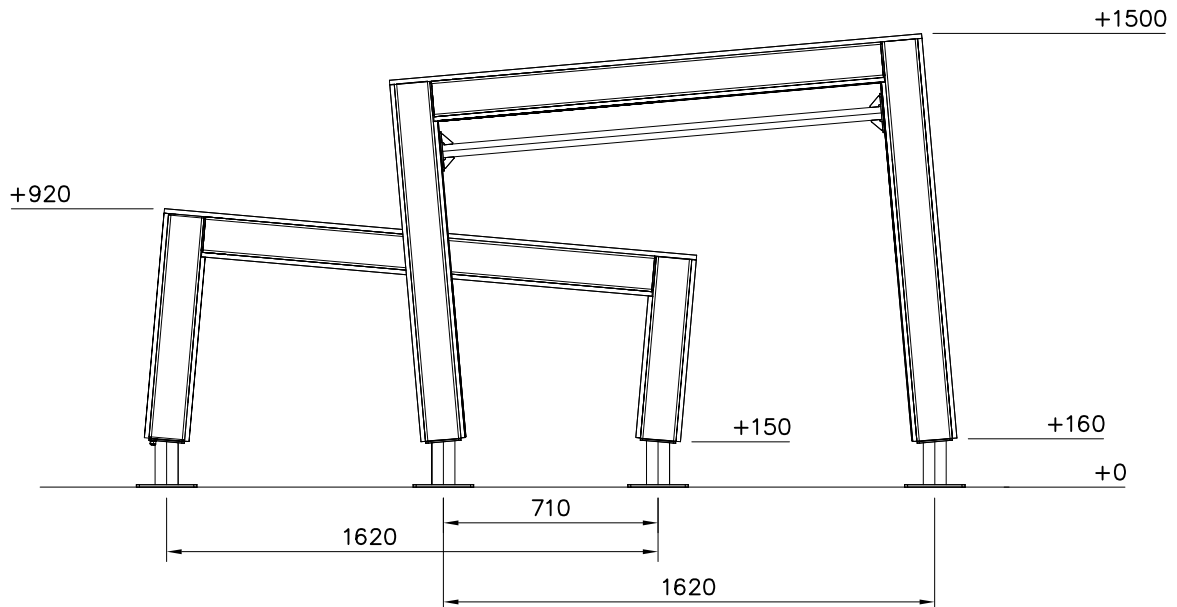


<p>① 702286</p>  <p>65x65</p>	<p>PCS</p> <p>1</p>	<p>② 707210</p>  <p>118x118x503</p>	<p>PCS</p> <p>8</p>
<p>③ 707213</p>  <p>118x118x1490</p>	<p>PCS</p> <p>4</p>	<p>④ 708042</p>  <p>118x118x1185</p>	<p>PCS</p> <p>2</p>
<p>⑤ 708125</p>  <p>118x118x1326</p>	<p>PCS</p> <p>2</p>	<p>⑥ 708127</p>  <p>118x118x603</p>	<p>PCS</p> <p>2</p>
<p>⑦ 708137</p>  <p>118x118x745</p>	<p>PCS</p> <p>2</p>	<p>⑧ 708721</p>  <p>15x745x1766</p>	<p>PCS</p> <p>2</p>
<p>⑨ 708723</p>  <p>15x745x1185</p>	<p>PCS</p> <p>1</p>	<p>⑩ 708724</p>  <p>15x745x1326</p>	<p>PCS</p> <p>1</p>
<p>⑪ 708725</p>  <p>15x603x745</p>	<p>PCS</p> <p>1</p>	<p>⑫ 708726</p>  <p>15x745x745</p>	<p>PCS</p> <p>1</p>
<p>⑬ 708834</p>  <p>15x745x470</p>	<p>PCS</p> <p>1</p>	<p>⑭ 708835</p>  <p>15x745x612</p>	<p>PCS</p> <p>1</p>
<p>⑮ 708857</p> <p>JIG</p>  <p>20x133x149</p>	<p>PCS</p> <p>1</p>	<p>⑯ 709204</p>  <p>15x745x1495</p>	<p>PCS</p> <p>1</p>

17	911303 COLOR	PCS 1	18	911305 COLOR	PCS 1	19	911307 COLOR	PCS 1	20	900240	PCS 76	21	903093	PCS 16	22	903533	PCS 6
15x745x1495			15x745x1192			15x745x1050			Ø8x70			Ø8x90			SRL12		
23	905086	PCS 2	24	905103	PCS 16	25	905112	PCS 16	26	908371	PCS 2	27	908698	PCS 16	28	909132	PCS 1
Ø44/13.5x3.9			PT-28/32-H			Ø22			42-38/40			3x114x108			M12x280		
29	909248	PCS 1	30	910056	PCS 1	31	910266	PCS 8	32	980123	PCS 88	33	910328	PCS 1	34	980100	PCS 96
M12			140x690			90x108x118			Ø7x60			L 1466			Ø5x60		
35	980114	PCS 4															
Ø4x20																	

FOOT OPTIONS

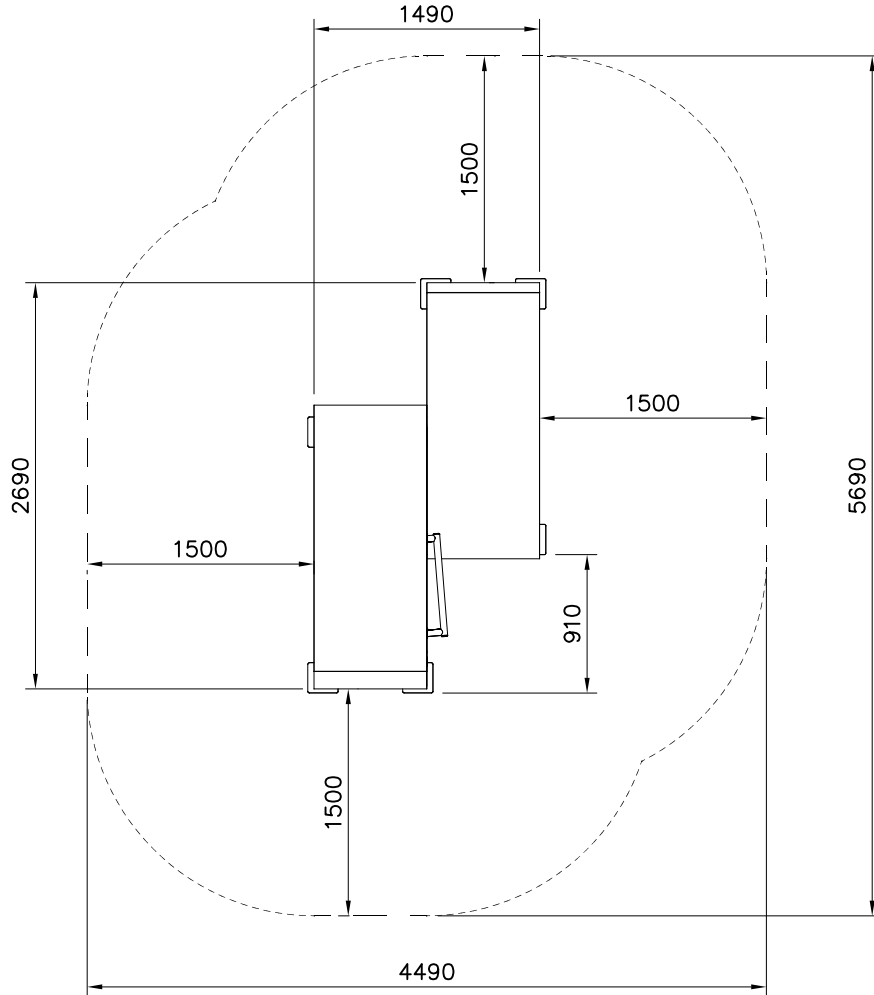
709261+		709262+	
○ 910267	PCS 8	○ 910567	PCS 8
SURFACE		CONCRETE	
152x200x200		117x117x715	



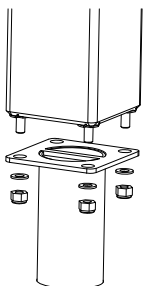
1:50



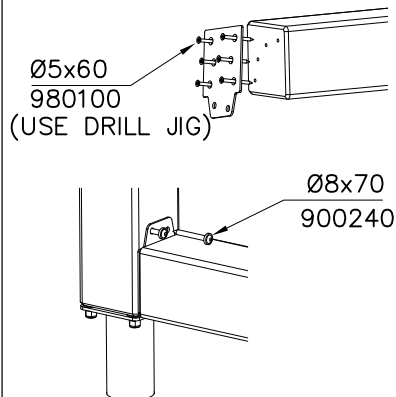
----- Falling Space 21.5 m²
Max Falling Height 1500 mm



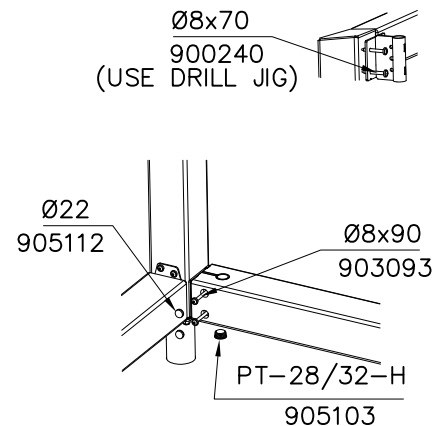
DET 1

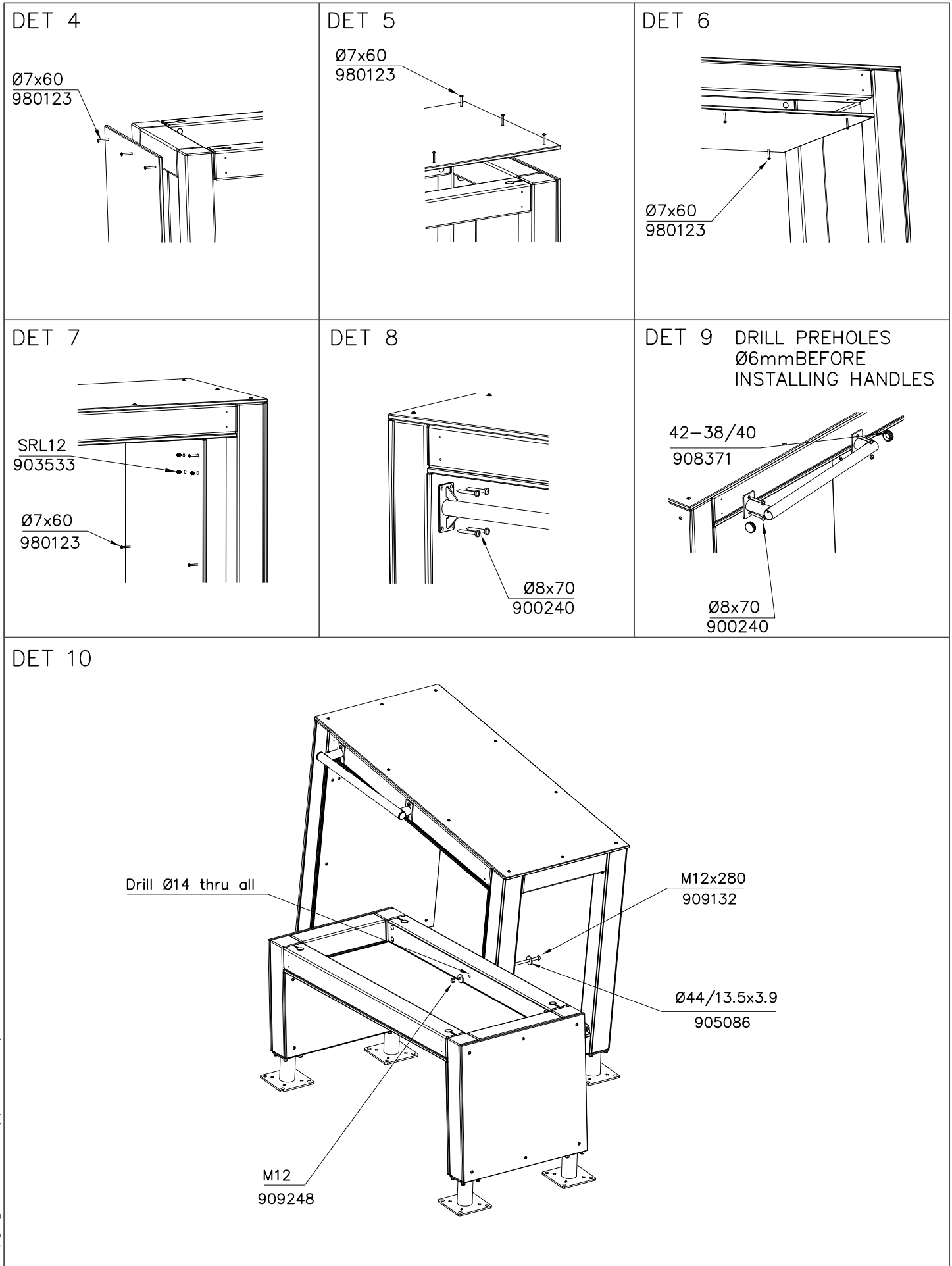


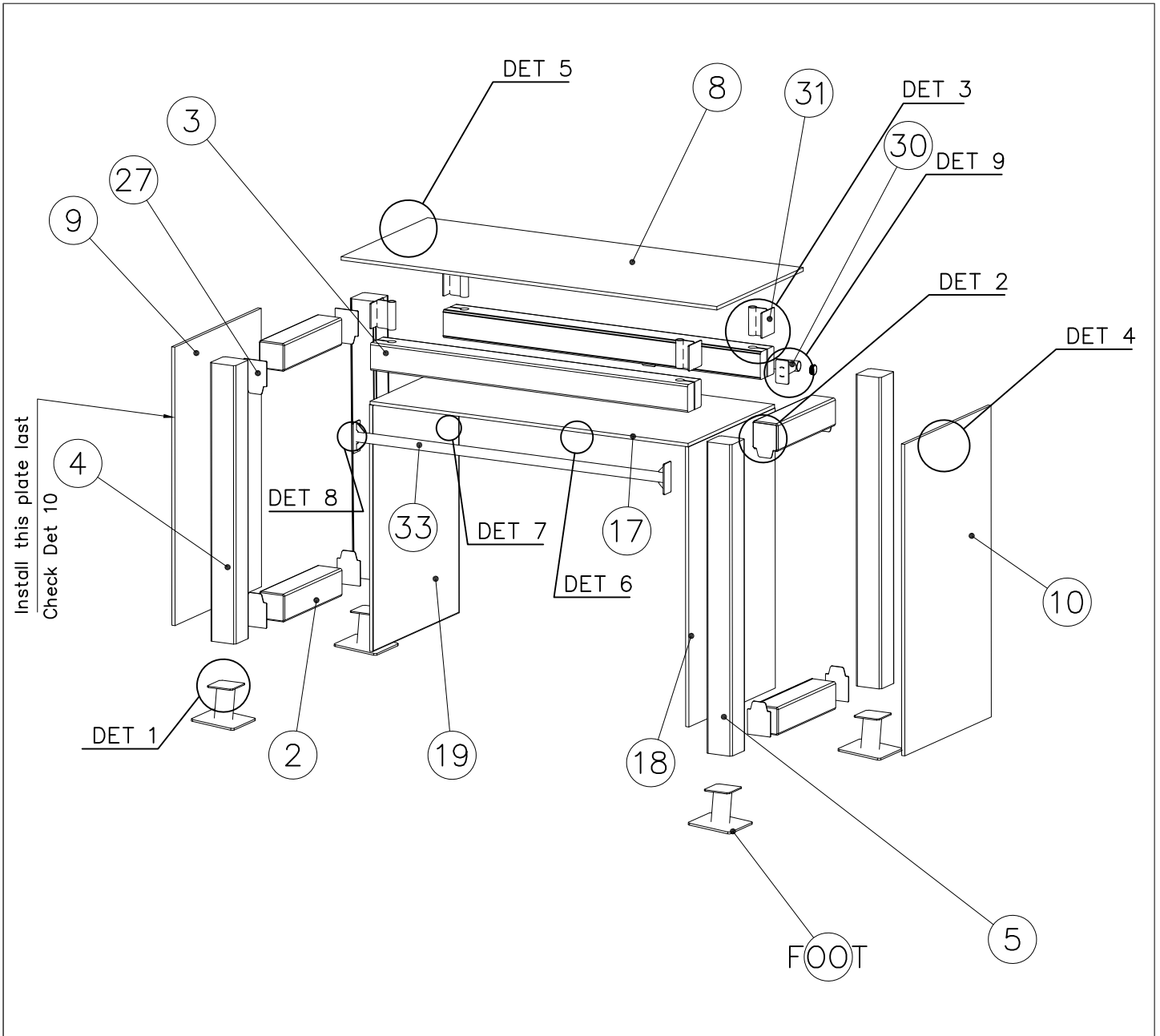
DET 2



DET 3



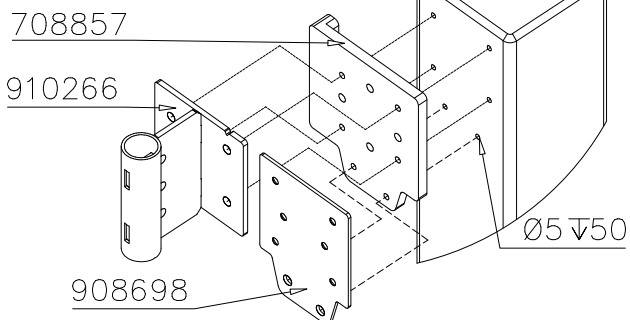




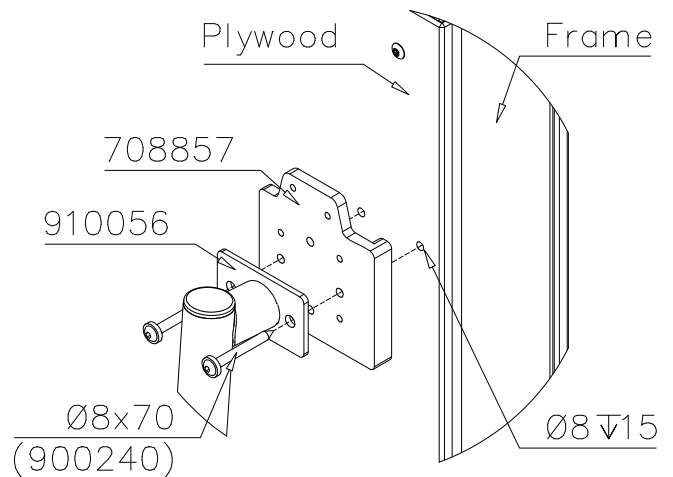
JIG DET A (USE DET 2-3)

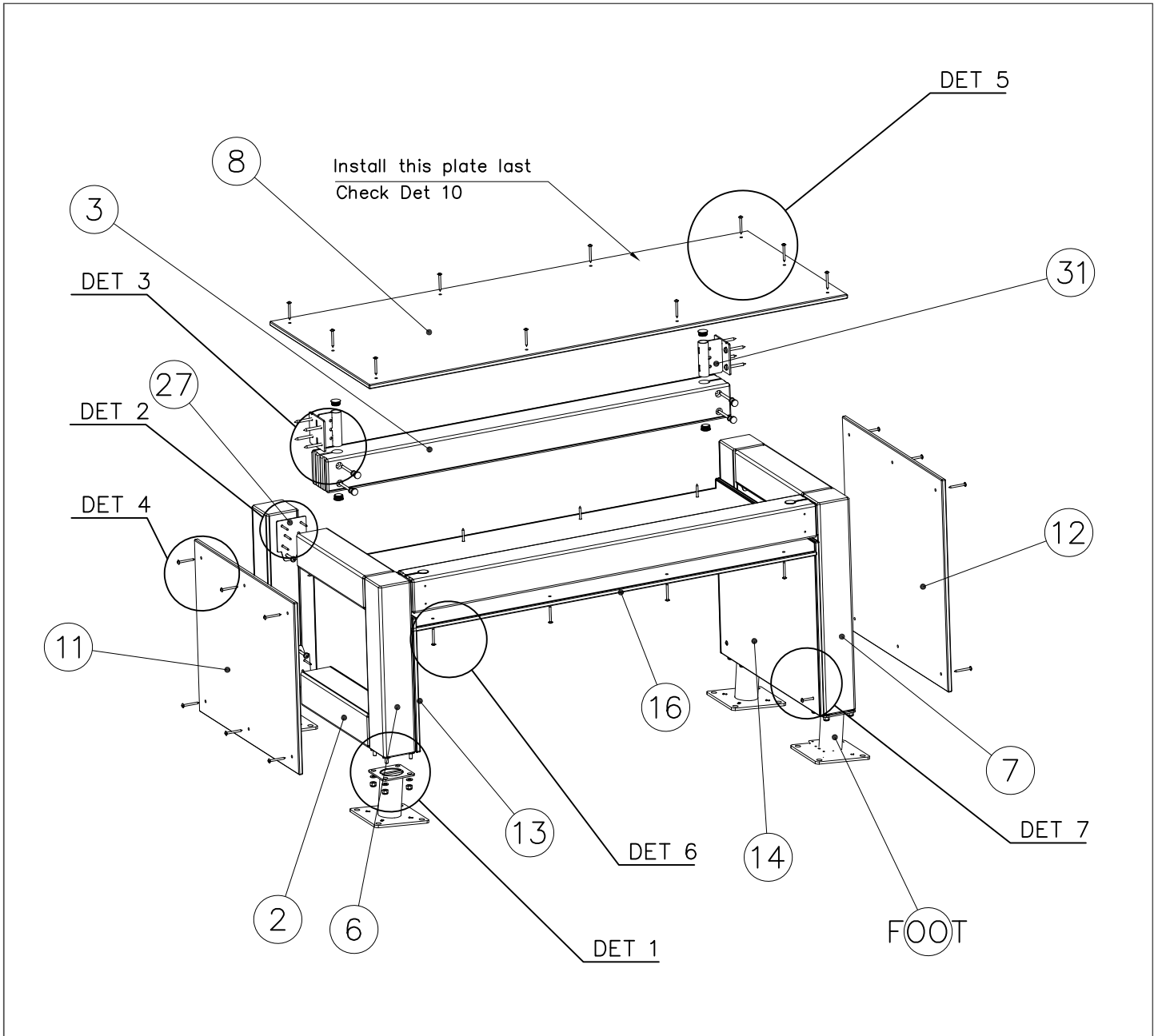
NOTE:

Use drill jig 708857 to predrill $\text{Ø}5 \nabla 50$ holes for 910266 and 908698



JIG DET B (USE DET 9)





JIG DET A (USE DET 2-3)

NOTE:

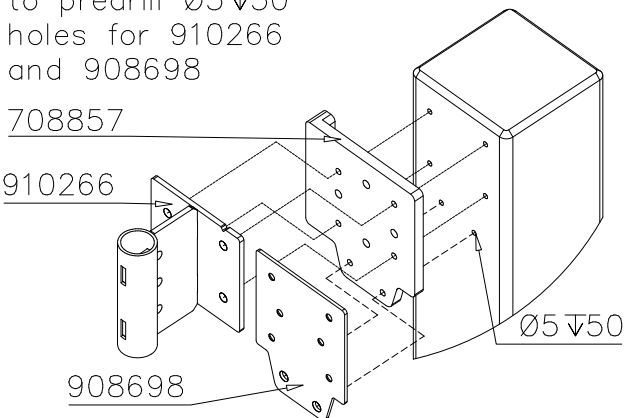
Use drill jig 708857
to predrill $\text{Ø}5 \nabla 50$
holes for 910266
and 908698

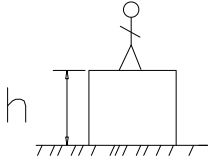
708857

910266

908698

$\text{Ø}5 \nabla 50$





$h < 1600$

Totally hard surfaces or materials with very limited impact attenuating properties.

Case by case risk assessment is needed including e.g. evaluation whether there is forced movement, what is the intended exercise and where will the product be installed.

Materials with significant impact attenuating properties.

Totally hard surfaces.
E.g. concrete or asphalt



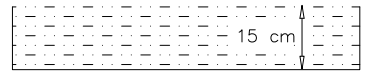
Materials with very limited impact attenuating properties.
E.g. wood



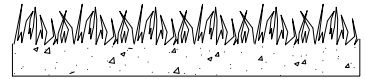
fine gravel 0–8 mm



Unsorted sand/ topsoil



Lawn

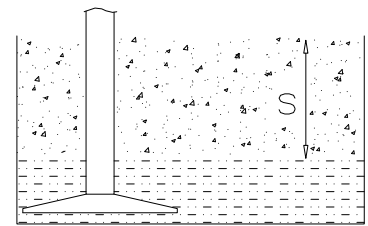


$h = 1600-$

$h < 3000$

Loose fill material

E.g.
sand/gravel 0,25...8 mm $D_{60}/D_{10} < 3,0$
Woodchips 5...30 mm
bark 20...80 mm

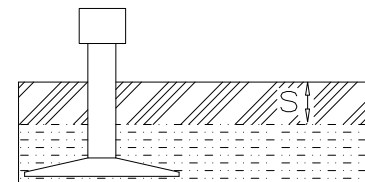


$\frac{S}{30 \text{ cm}}$ $\frac{h}{< 3,0 \text{ m}}$

Synthetic granulates

$\frac{S}{\text{mm}}$	$\frac{h}{\text{m}}$
40 mm	$\sim > 1,6 \dots \sim < 1,8$ m
50 mm	$\sim > 1,8 \dots \sim < 2,25$ m
55 mm	$\sim > 2,25 \dots \sim < 2,4$ m
60 mm	$\sim > 2,4 \dots \sim < 2,55$ m
70 mm	$\sim > 2,55 \dots \sim < 3,0$ m

Note. For accurate values, see manufacturer's instructions.





Tuotekyltti tulee tuotteen mukana yhdellä seuraavista tavoista:

1) Metallinen tuotekyltti ja kiinnitysruuvit

- Kiinnitä tuotekyltti ruuveilla tolppaan noin 2 metrin korkeuteen kuvan 1 mukaisesti.

2) Tuotekylttitarra

- Puhdista maalattu metalli- tai vaneripinta pölystä ja kosteudesta. Liimaa tarra kuvan 2 mukaisesti.
- Huom. Älä kiinnitä tarraa karheapintaiseen laminaattiin tai maalattuun puuhun.

Vår produktmärkning levereras på ett av följande sätt:

1) Produktskylt i metall

- Fäst skylten med de medföljande skruvarna

2) Självhäftande produktetikett

- Rengör den pulverlackerade metallytan eller laminatyten så att den blir fri från smuts och fukt. Fäst etiketten enligt fig. 2.
- Obs! Fäst ej etiketten på detaljer med skrovlig yta eller på målat trä.

Product label is delivered by one of following ways:

1) Metal product label and screws

- Fasten the label with screws.

2) Label sticker

- Clean the painted metal or plywood surface from dirt and moisture. Fasten the sticker as shown in the figure 2.
- Note. Do not attach the sticker to rough surfaced laminate or painted wood.

La plaque d'informations produit est livrée sous l'une de ces 3 formes :

1) Plaque métallique et vis

- Fixez la plaque à l'aide des vis.

2) Etiquette autocollante

- Avant de coller l'étiquette, nettoyez le composant métallique peint ou la plaque de contreplaqué, de toute saleté. La surface doit être sèche (voir image 2).
- Attention, ne pas coller l'étiquette sur une surface lamellé-collée irrégulière ou sur du bois peint.

Die Auslieferung des Produktaufklebers erfolgt auf eine dieser Arten:

1) Produkt-Schild aus Metall incl. Schrauben

- Die Befestigung des Schildes erfolgt mittels der Schrauben.

2) Aufkleber

- Entfernen Sie zunächst Schmutz und Feuchtigkeit vom lackierten Metall bzw. von der Holzoberfläche und bringen Sie den Aufkleber wie im Bild oben rechts beschrieben auf den gesäuberten Untergrund auf.
- Beachten Sie: Bringen Sie den Aufkleber nicht auf raues laminiertes oder lackiertes Holz an.

LAPPSET®

SURF. FOUNDATION

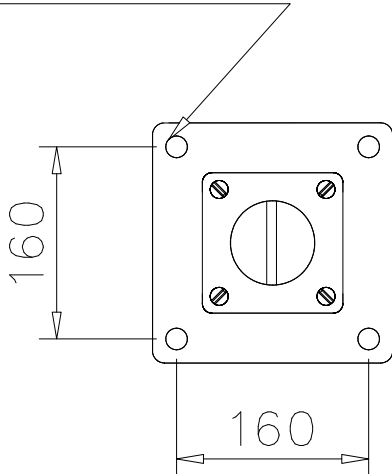
709261

DATE: 4.11.2021

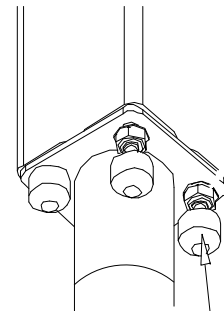
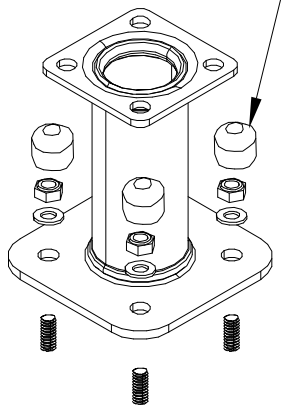
1(1)

<p>h > 150</p> <p>120 Nm M16x170</p> <p>Concrete / Betoni K30</p>	<p>① 904450 PCS</p> <p>M16x170</p>	<p>② 905104 PCS</p> <p>M10</p>	
	<p>PCS</p>	<p>③ 905097 PCS</p> <p>M16</p>	<p>PCS</p>
	<p>PCS</p>	<p>PCS</p>	<p>PCS</p>
	<p>PCS</p>	<p>④ 910267 PCS</p> <p>152x200x200</p>	<p>⑤ 910330 PCS</p> <p>152x200x200</p>
	<p>PCS</p>	<p>PCS</p>	<p>PCS</p>

Ø16 ↓ > 130



905097



905104