
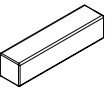

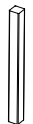



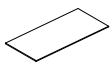
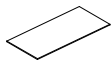
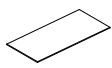
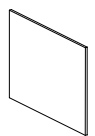
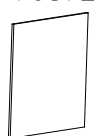
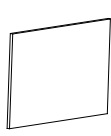
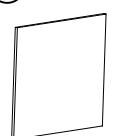
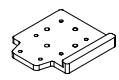

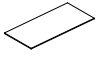
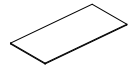
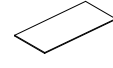
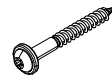

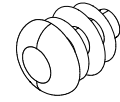

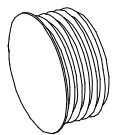
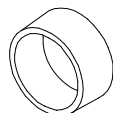
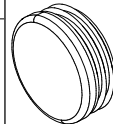
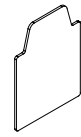
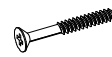

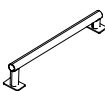
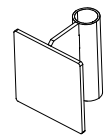

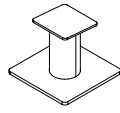
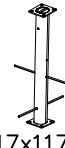
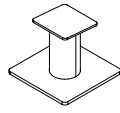
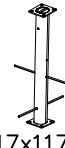
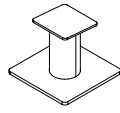
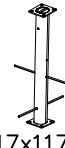


① 702286  65x65	PCS 1	② 707210  118x118x503	PCS 8
③ 707213  118x118x1490	PCS 4	④ 708042  118x118x1185	PCS 2
⑤ 708125  118x118x1326	PCS 2	⑥ 708127  118x118x603	PCS 2
⑦ 708137  118x118x745	PCS 2	⑧ 708721  15x745x1766	PCS 2
⑨ 708723  15x745x1185	PCS 1	⑩ 708724  15x745x1326	PCS 1
⑪ 708725  15x603x745	PCS 1	⑫ 708726  15x745x745	PCS 1
⑬ 708834  15x745x470	PCS 1	⑭ 708835  15x745x612	PCS 1
⑮ 708857 JIG  20x133x149	PCS 1	⑯ 709204  15x745x1495	PCS 1

<p>17 911303 COLOR</p>  <p>15x745x1495</p>	<p>PCS 1</p>	<p>18 911305 COLOR</p>  <p>15x745x1192</p>	<p>PCS 1</p>	<p>19 911307 COLOR</p>  <p>15x745x1050</p>	<p>PCS 1</p>	<p>20 900240</p>  <p>Ø8x70</p>	<p>PCS 76</p>	<p>21 903093</p>  <p>Ø8x90</p>	<p>PCS 20</p>	<p>22 903533</p>  <p>SRL12</p>	<p>PCS 6</p>				
<p>23 980114</p>  <p>Ø4x20</p>	<p>PCS 4</p>	<p>24 905103</p>  <p>PT-28/32-H</p>	<p>PCS 16</p>	<p>25 905112</p>  <p>Ø22</p>	<p>PCS 16</p>	<p>26 908371</p>  <p>42-38/40</p>	<p>PCS 2</p>	<p>27 908698</p>  <p>3x114x108</p>	<p>PCS 16</p>	<p>28 980100</p>  <p>Ø5x60</p>	<p>PCS 96</p>				
<p>29 910328</p>  <p>L 1466</p>	<p>PCS 1</p>	<p>30 910056</p>  <p>140x690</p>	<p>PCS 1</p>	<p>31 910266</p>  <p>90x108x118</p>	<p>PCS 8</p>	<p>32 980123</p>  <p>Ø7x60</p>	<p>PCS 88</p>	<p>FOOT OPTIONS</p> <p>709261+      709262+</p> <table border="1"> <tbody> <tr> <td> <p>910267 SURFACE</p>  <p>152x200x200</p> </td> <td> <p>PCS 8</p> </td> <td> <p>910567 CONCRETE</p>  <p>117x117x715</p> </td> <td> <p>PCS 8</p> </td> </tr> </tbody> </table>				<p>910267 SURFACE</p>  <p>152x200x200</p>	<p>PCS 8</p>	<p>910567 CONCRETE</p>  <p>117x117x715</p>	<p>PCS 8</p>
<p>910267 SURFACE</p>  <p>152x200x200</p>	<p>PCS 8</p>	<p>910567 CONCRETE</p>  <p>117x117x715</p>	<p>PCS 8</p>												

+1500

+1340

+920

+770

+150

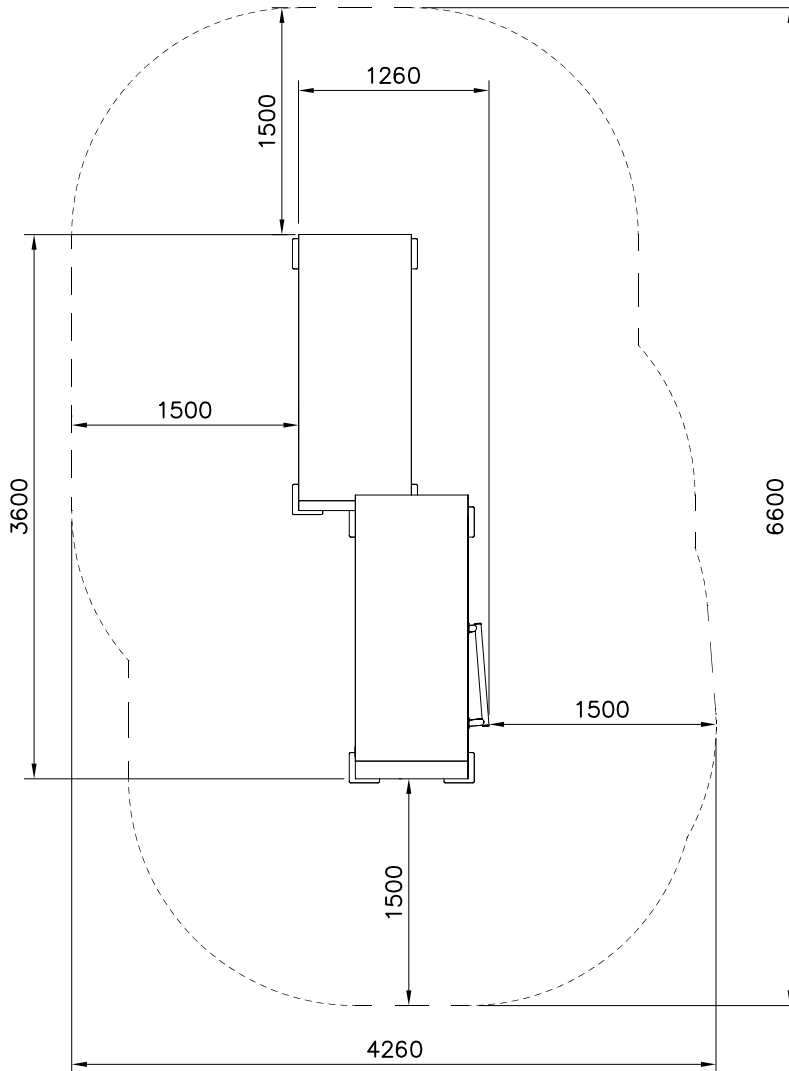
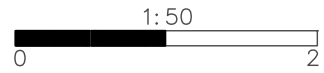
+0

+160

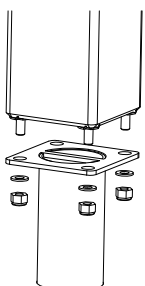
1620

1620

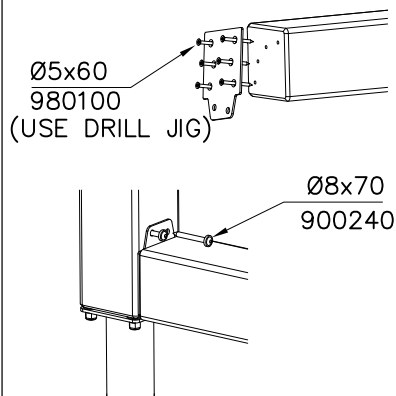
----- Falling Space 23.5 m<sup>2</sup>  
Max Falling Height 1500 mm



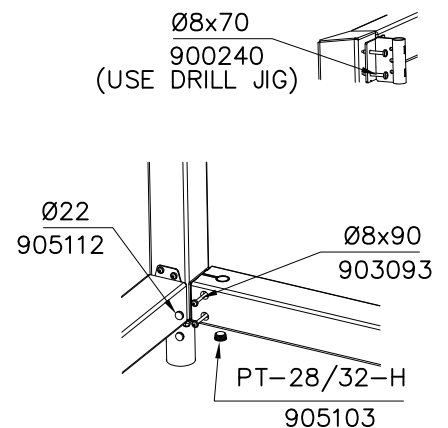
DET 1



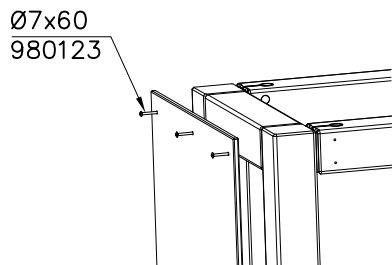
DET 2



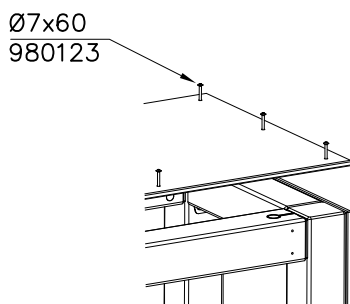
DET 3



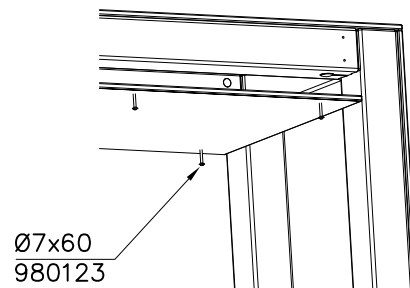
DET 4



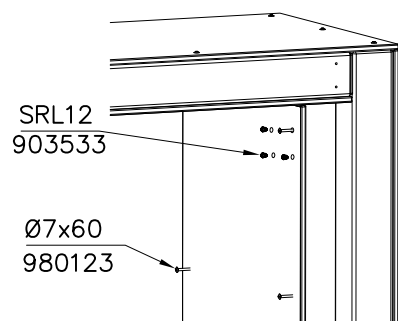
DET 5



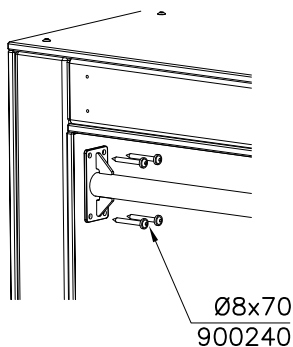
DET 6



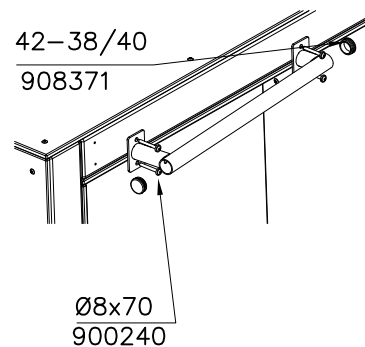
DET 7



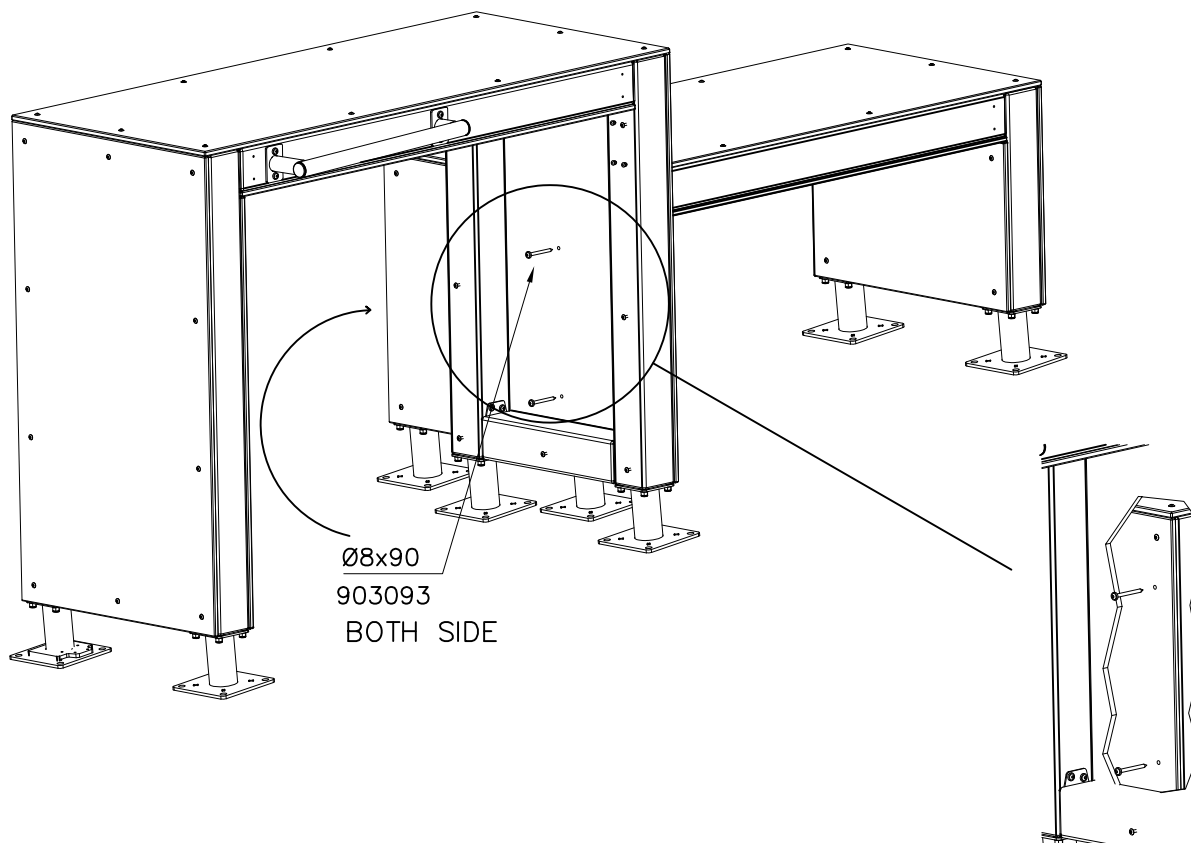
DET 8

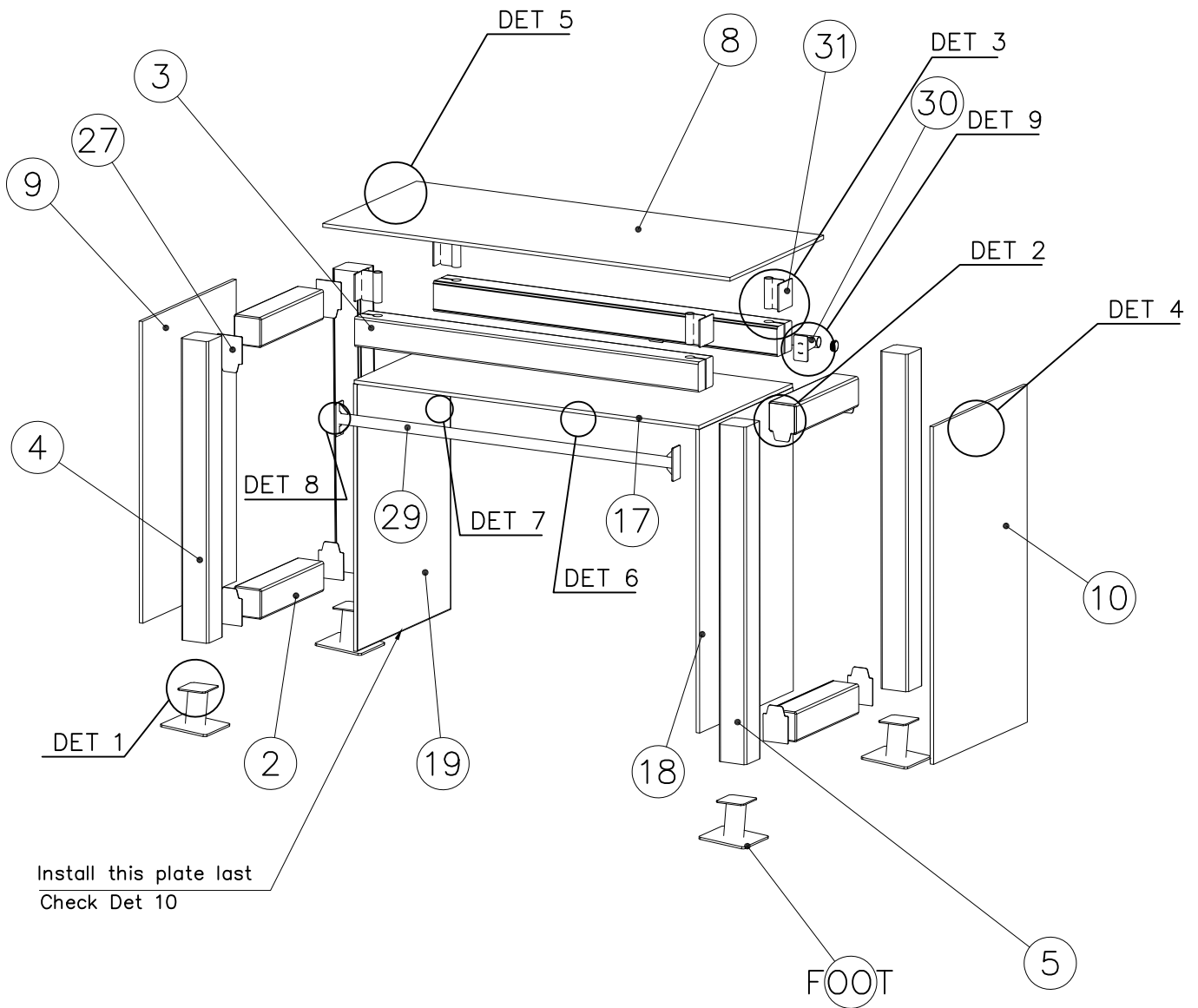


DET 9 DRILL PREHOLES  
Ø6mm BEFORE  
INSTALLING HANDLES



DET 10





### JIG DET A (USE DET 2-3)

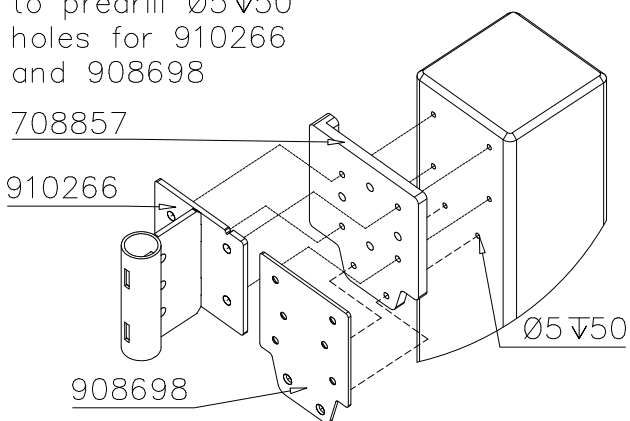
**NOTE:**

Use drill jig 708857 to predrill  $\text{Ø}5 \nabla 50$  holes for 910266 and 908698

708857

910266

908698



### JIG DET B (USE DET 9)

Plywood

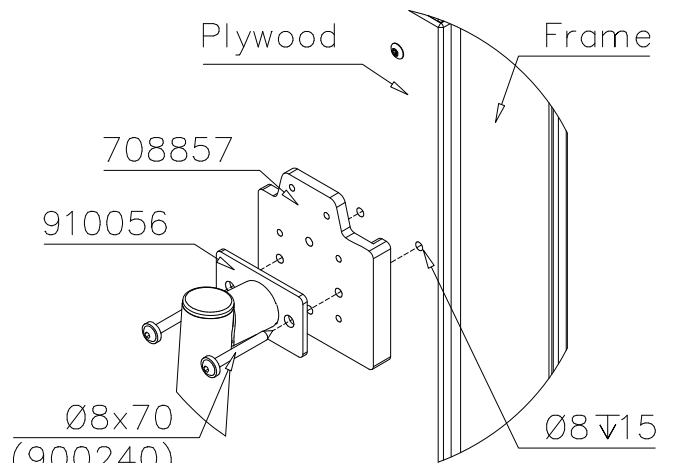
Frame

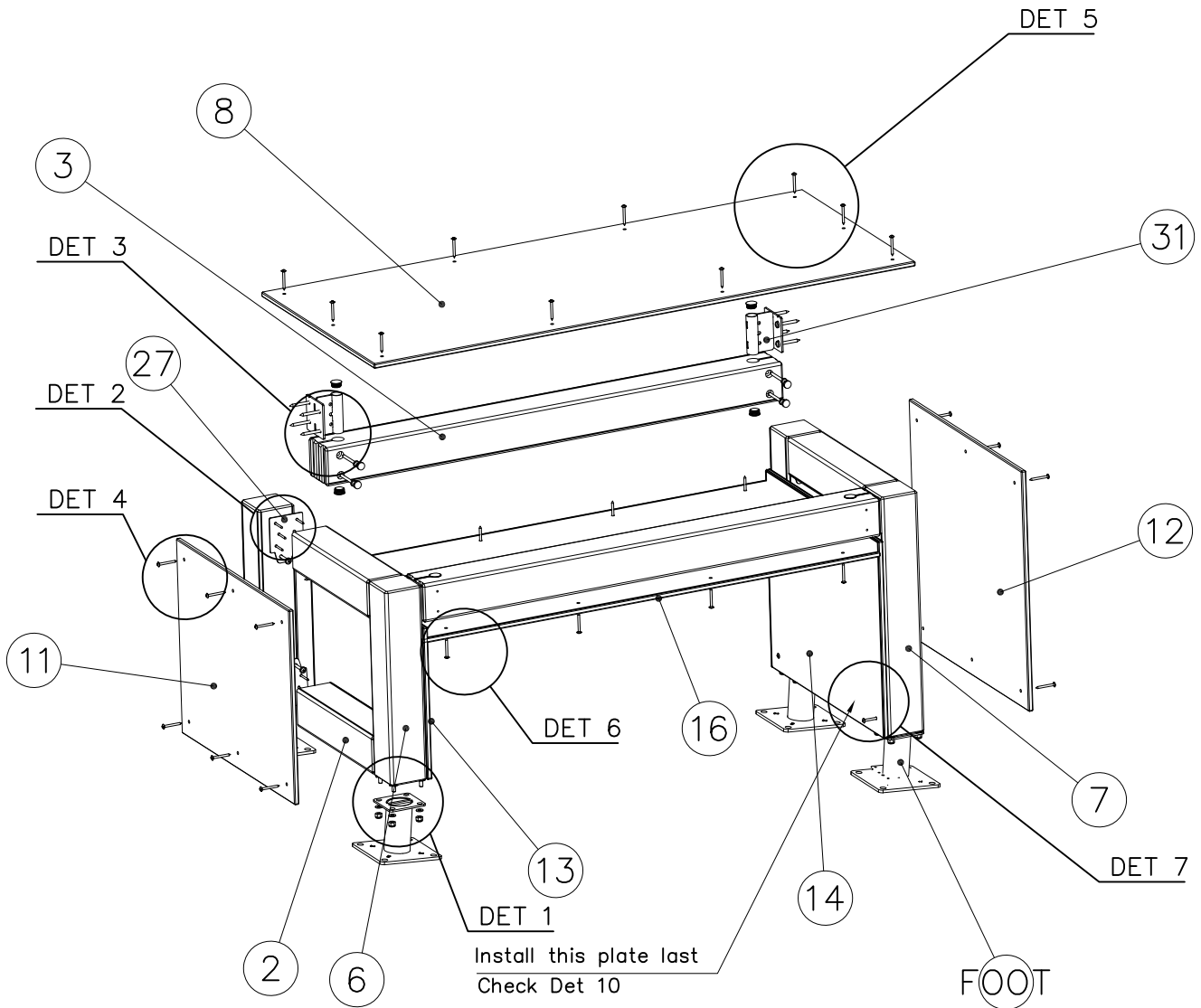
708857

910056

$\text{Ø}8 \times 70$   
(900240)

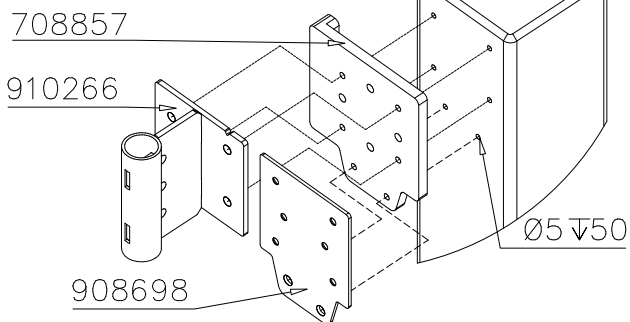
$\text{Ø}8 \nabla 15$

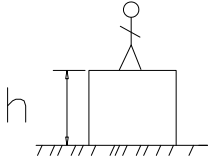




JIG DET A (USE DET 2-3)

NOTE:  
Use drill jig 708857  
to predrill  $\text{Ø}5 \nabla 50$   
holes for 910266  
and 908698





$h < 1600$

Totally hard surfaces or materials with very limited impact attenuating properties.

Case by case risk assessment is needed including e.g. evaluation whether there is forced movement, what is the intended exercise and where will the product be installed.

Materials with significant impact attenuating properties.

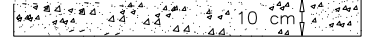
Totally hard surfaces.  
E.g. concrete or asphalt



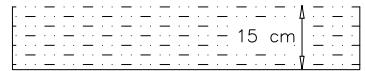
Materials with very limited impact attenuating properties.  
E.g. wood



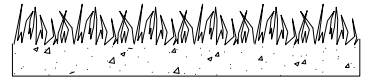
fine gravel 0–8 mm



Unsorted sand/ topsoil



Lawn

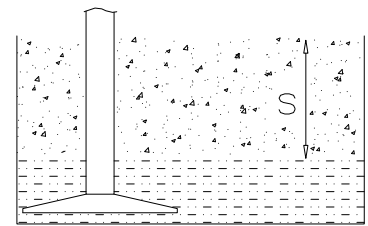


$h = 1600-$

$h < 3000$

Loose fill material

E.g.  
sand/gravel 0,25...8 mm  $D_{60}/D_{10} < 3,0$   
Woodchips 5...30 mm  
bark 20...80 mm

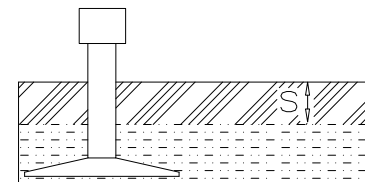


$\frac{S}{30 \text{ cm}}$        $\frac{h}{< 3,0 \text{ m}}$

Synthetic granulates

$\frac{S}{\text{mm}}$	$\frac{h}{\text{m}}$
40 mm	$\sim > 1,6... \sim < 1,8 \text{ m}$
50 mm	$\sim > 1,8... \sim < 2,25 \text{ m}$
55 mm	$\sim > 2,25... \sim < 2,4 \text{ m}$
60 mm	$\sim > 2,4... \sim < 2,55 \text{ m}$
70 mm	$\sim > 2,55... \sim < 3,0 \text{ m}$

Note. For accurate values, see manufacturer's instructions.



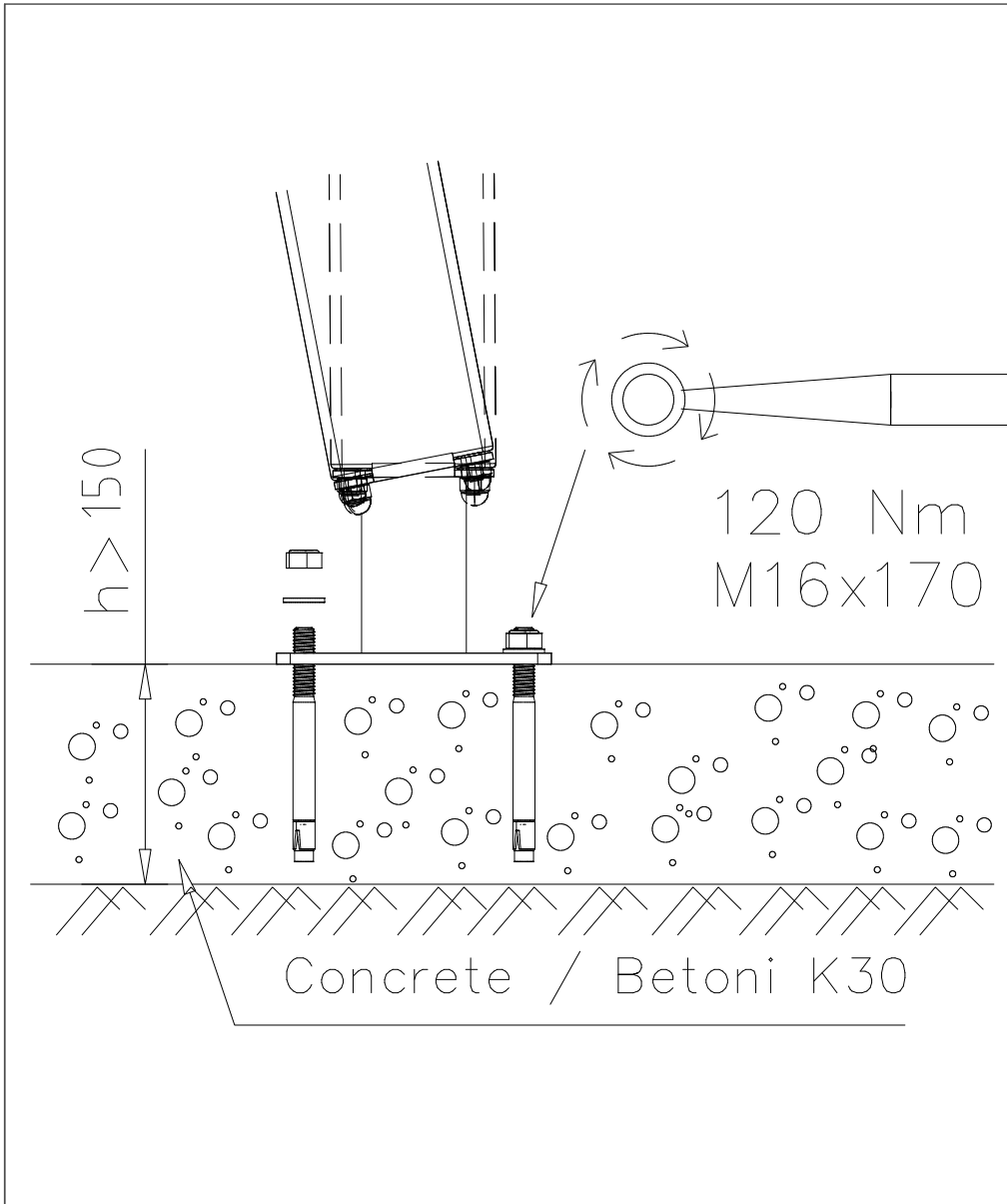
# LAPPSET®


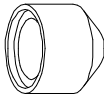
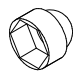
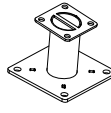
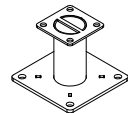
## SURF. FOUNDATION

# 709261

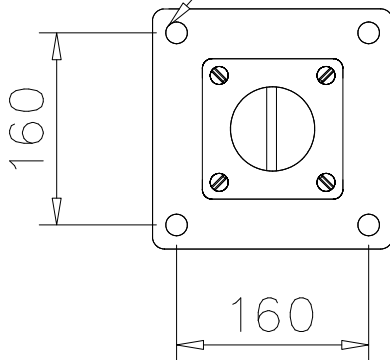
DATE: 4.11.2021

# 1(1)

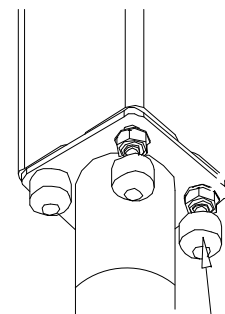
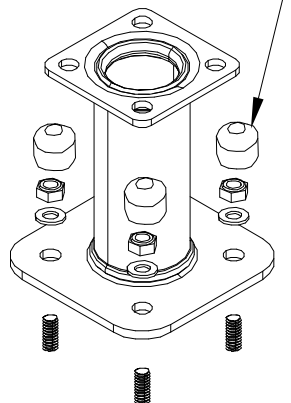


① 904450	PCS	② 905104	PCS
	4		4
M16x170		M10	
	PCS	③ 905097	PCS
			4
		M16	
	PCS		PCS
○ 910267	PCS	○ 910330	PCS
	1		2
152x200x200		152x200x200	
	PCS		PCS

$\varnothing 16 \downarrow > 130$



905097



905104



**Tuotekyltti tulee tuotteen mukana yhdellä seuraavista tavoista:****1) Metallinen tuotekyltti ja kiinnitysruuvit**

- Kiinnitä tuotekyltti ruuveilla tolppaan noin 2 metrin korkeuteen kuvan 1 mukaisesti.

**2) Tuotekylttitarra**

- Puhdista maalattu metalli- tai vaneripinta pölystä ja kosteudesta. Liimaa tarra kuvan 2 mukaisesti.
- Huom. Älä kiinnitä tarraa karheapintaiseen laminaattiin tai maalattuun puuhun.

**Vår produktmärkning levereras på ett av följande sätt:****1) Produktskylt i metall**

- Fäst skylten med de medföljande skruvarna

**2) Självhäftande produktetikett**

- Rengör den pulverlackerade metallytan eller laminatyten så att den blir fri från smuts och fukt. Fäst etiketten enligt fig. 2.
- Obs! Fäst ej etiketten på detaljer med skrovlig yta eller på målat trä.

**Product label is delivered by one of following ways:****1) Metal product label and screws**

- Fasten the label with screws.

**2) Label sticker**

- Clean the painted metal or plywood surface from dirt and moisture. Fasten the sticker as shown in the figure 2.
- Note. Do not attach the sticker to rough surfaced laminate or painted wood.

**La plaque d'informations produit est livrée sous l'une de ces 3 formes :****1) Plaque métallique et vis**

- Fixez la plaque à l'aide des vis.

**2) Etiquette autocollante**

- Avant de coller l'étiquette, nettoyez le composant métallique peint ou la plaque de contreplaqué, de toute saleté. La surface doit être sèche (voir image 2).
- Attention, ne pas coller l'étiquette sur une surface lamellé-collée irrégulière ou sur du bois peint.

**Die Auslieferung des Produktaufklebers erfolgt auf eine dieser Arten:****1) Produkt-Schild aus Metall incl. Schrauben**

- Die Befestigung des Schildes erfolgt mittels der Schrauben.

**2) Aufkleber**

- Entfernen Sie zunächst Schmutz und Feuchtigkeit vom lackierten Metall bzw. von der Holzoberfläche und bringen Sie den Aufkleber wie im Bild oben rechts beschrieben auf den gesäuberten Untergrund auf.
- Beachten Sie: Bringen Sie den Aufkleber nicht auf raues laminiertes oder lackiertes Holz an.