

ASENNUSOHJE

Kumirouhepallo ja -puolipallot 908302, 908885, 908886, 908887, 908084, 908888, 908889, 908890, 908305, 908891, 908892, 908893, 908895, 908896, 908897, 908898, 908899, 908900, 908901, 908902, 908903, 908904, 908905, 908906

Päivitetty: 1.3.2018

ALUSTAVAATIMUKSET

Alustan tulee olla tasainen ja routaa kestävä.

ASENNUS

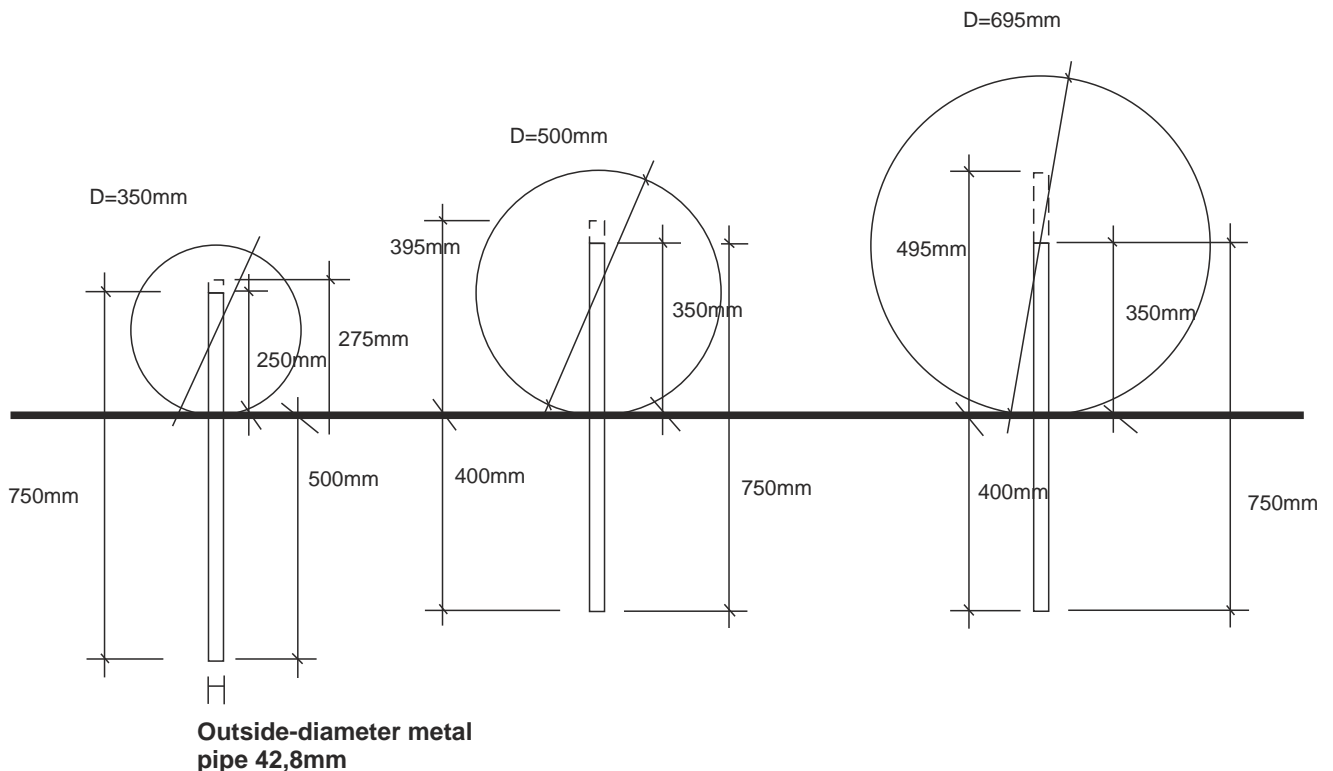
Asenna kumirouhepallo teräksisen ankkurin avulla valmistellulle betonipohjalle (C12/15), tasaiselle ja routaa kestäväälle alustalle.

Puolipallo voidaan asentaa suoraan betonin päälle tai liimaten suoraan alustaan (esim. Power task-nimisellä erittäin vahvalla liimalla, joka pitää hankkia erikseen).

Teräksinen ankkuri liimataan palloon kiinni polyuretaanihiimalla.

Huom. Varmista että alusta on tasainen. Betonialustan suositellaan olevan halkaisijaltaan pallon kanssa saman kokoinen.

PALLON ASENNUS SYVÄPERUSTEISESTI

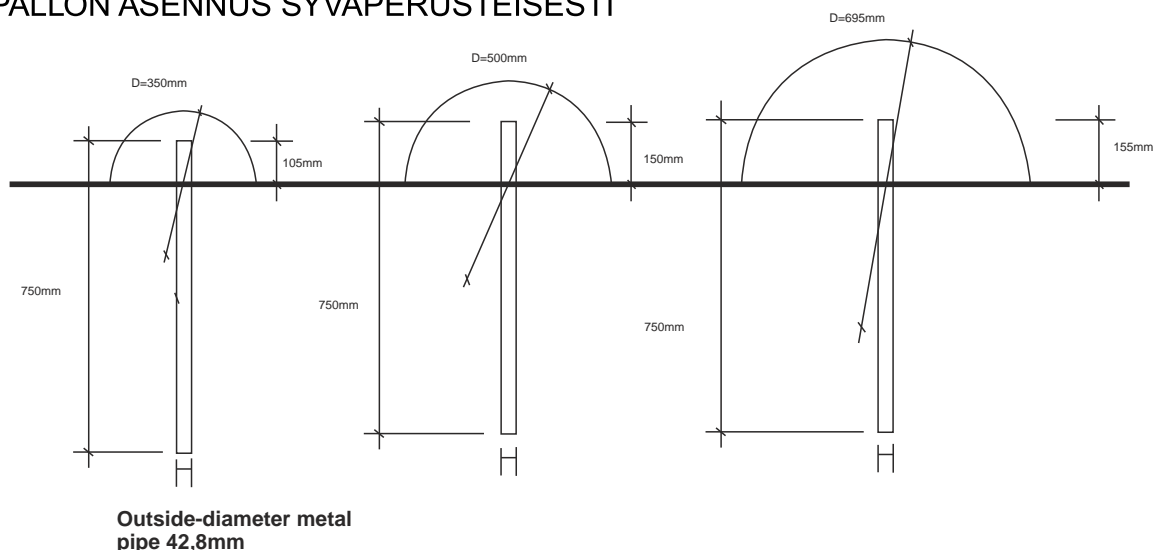


© Lappset Group Oy. Kaikki oikeudet pidätetään.

Viimeisin tieto löytyy: <https://www.kraiburg-relastec.com/euroflex/en/playground-accessories/>

LAPPSET GROUP OY PL 8146 | 96101 Rovaniemi | 0207 750 150 | myynti@lappset.com | www.lappset.fi

PUOLIPALLON ASENNUS SYVÄPERUSTEISESTI



PINTAPERUSTUS

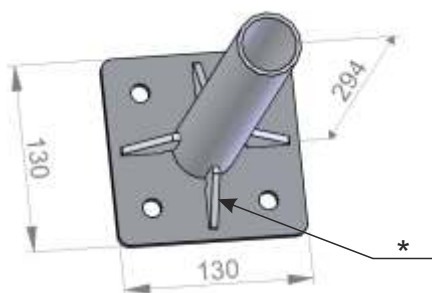
Sekä pallojen että puolipallon asennus voidaan suorittaa myös pintaperusteisesti teräsjalan avulla.

Puolipallolle



Metalliputken halkaisija 44 mm.

Kokopallolle



Metalliputken halkaisija 44 mm.
Tarvittaessa kaiverra palloon kolot asennusjalan tukilaipoille (*)

PUOLIPALLON PINTAPERUSTUS BETONILLE TAI LIIMALLA

Puolipallot voidaan sentaa pintaperusteisesti suoraan betonille tai liimaten suoraan alustaan.

HUOM! Tuotteiden värien tasaisuuden säilyttämiseksi, ne suositellaan säilytettäväksi suojakalvo päällä aina asennusajankohtaan saakka.

Substructure

The subbase must be even and stable against frost.

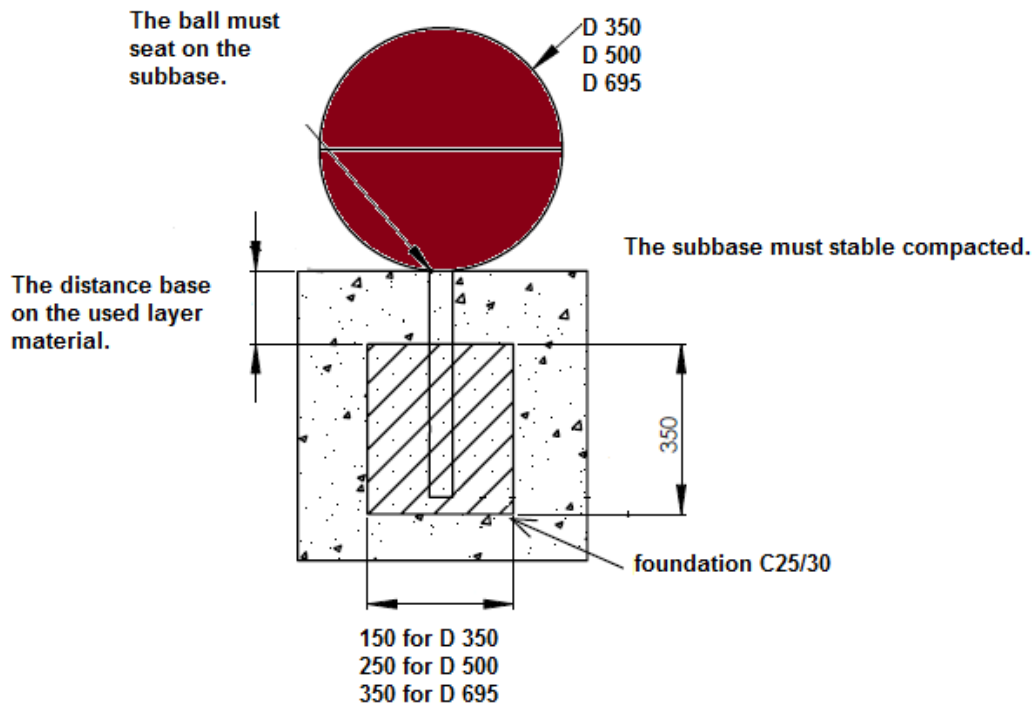
Installation

Install EUROFLEX® ball by optional steel mounting anchor into a prepared fresh concrete bed located over a stable-bearing substructure.

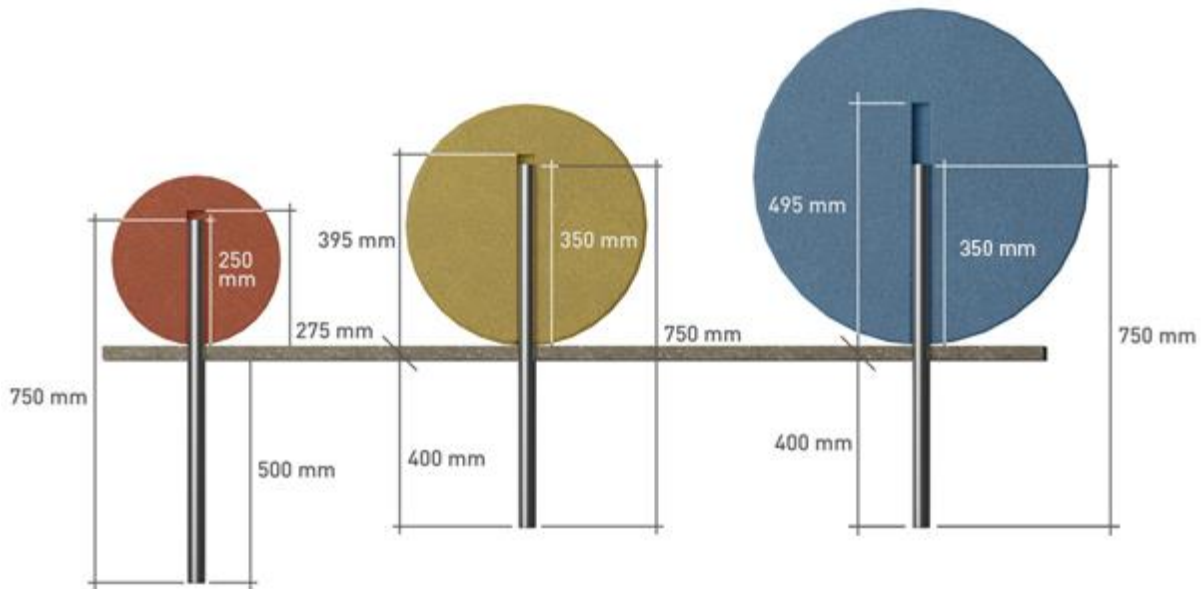
EUROFLEX® half ball can installed directly in an fresh concrete bed or glued on an rubber surface like EUROFLEX® slabs. Glue the steel anchor into the ball with Polyurethane glue Ottocoll M 500 (red) or Ottocioll P83 (grey) 1 cartridge for 3 half balls/.

Attention: it must be save that the ball holohedral layed on an stable subbase.

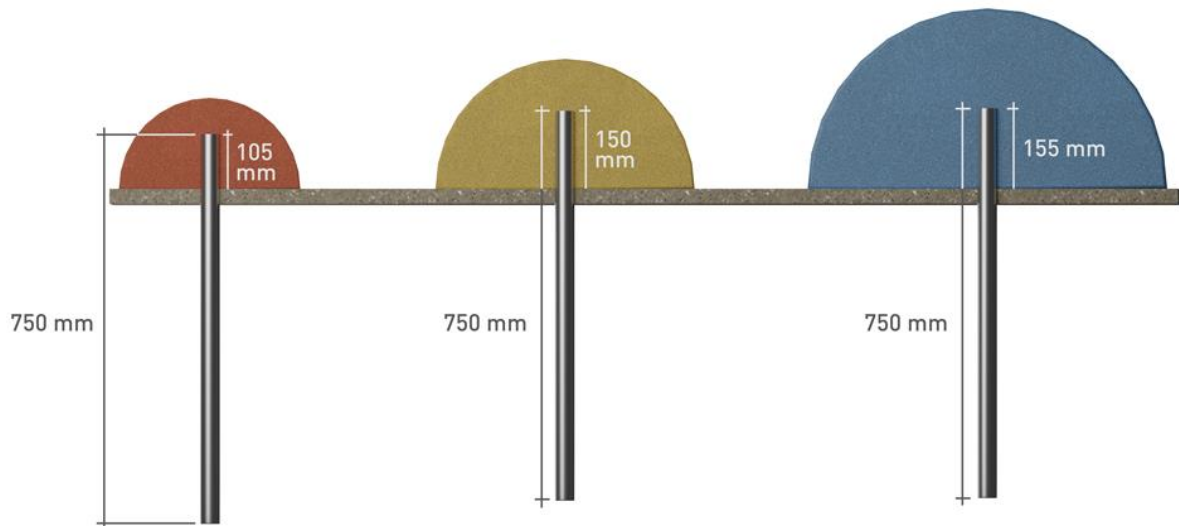
An concrete bed equal with the ball diameter is recomand.



Installation ball:



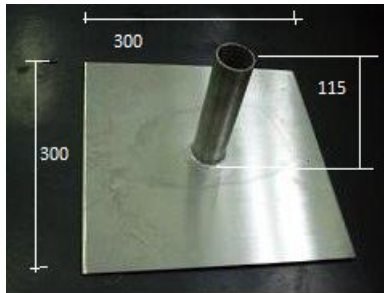
Installation half ball



Outside – diameter metal pipe approx 42mm Inside – diameter pipe approx 38mm

All information without guarantee, subject to change. The installation instruction is not subject to any change service. Each current and valid from can be recalled at www.kraiburg-relastec.com/euroflex/

Steel plate:



Ground anchor steel pipe



Diameter metal pipe approx. 40mm

The pipe must be positively glued to the ball or half ball under using 1 cartridge for 3 half balls/balls.

Half balls could install directly in a fresh concrete bed or glued on the Euroflex slabs.



To avoid colour variations due to differences in sunlight expose, leave the UV protection film on the products as supplied until just prior to installation.