

## ASENNUSOHJE

Kumirouhepallo ja -puolipallot 908302, 908885, 908886, 908887, 908084, 908888, 908889, 908890, 908305, 908891, 908892, 908893, 908895, 908896, 908897, 908898, 908899, 908900, 908901, 908902, 908903, 908904, 908905, 908906

Päivitetty: 1.3.2018

## ALUSTAVAAATIMUKSET

Alustan tulee olla tasainen ja routaa kestävä.

## ASENNUS

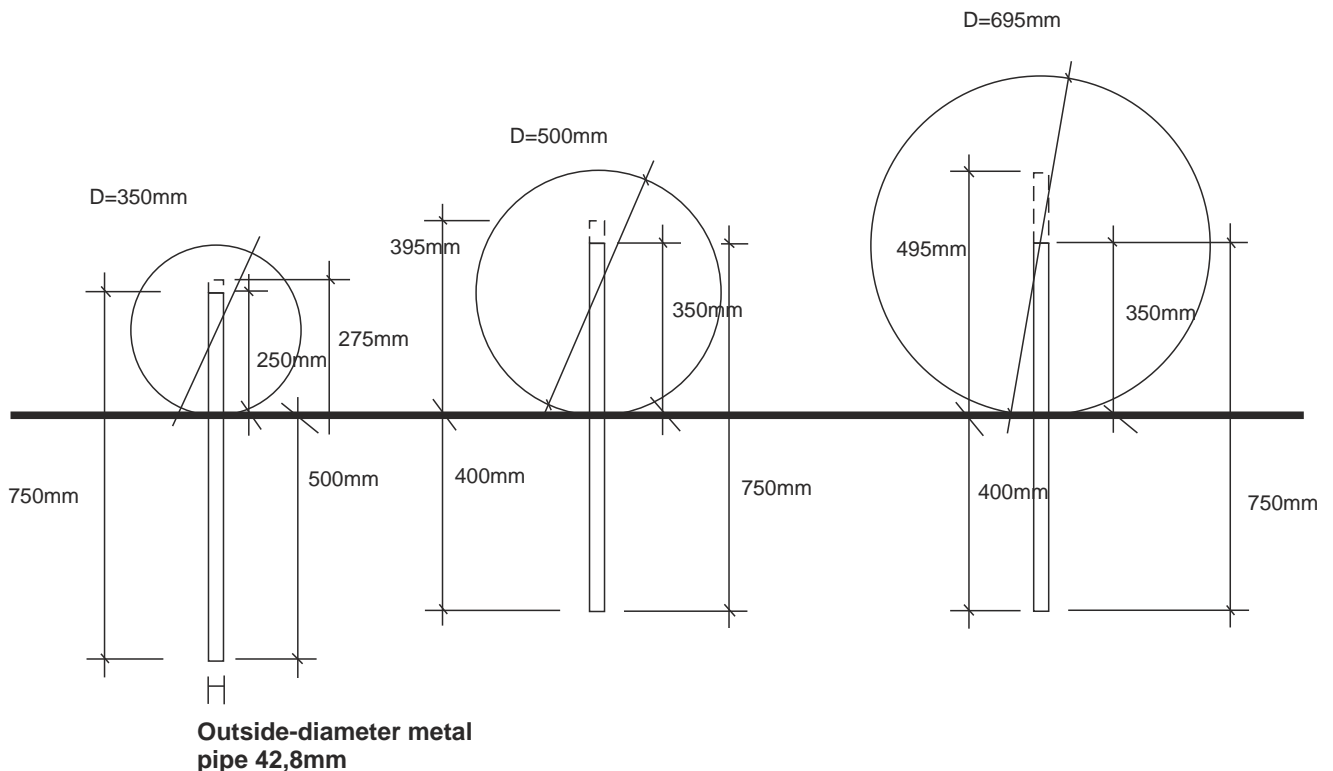
Asenna kumirouhepallo teräksisen ankkurin avulla valmistellulle betonipohjalle (C12/15), tasaiselle ja routaa kestäväälle alustalle.

Puolipallo voidaan asentaa suoraan betonin päälle tai liimaten suoraan alustaan (esim. Power task-nimisellä erittäin vahvalla liimalla, joka pitää hankkia erikseen).

Teräksinen ankkuri liimataan palloon kiinni polyuretaanihiimalla.

**Huom. Varmista että alusta on tasainen. Betonialustan suositellaan olevan halkaisijaltaan pallon kanssa saman kokoinen.**

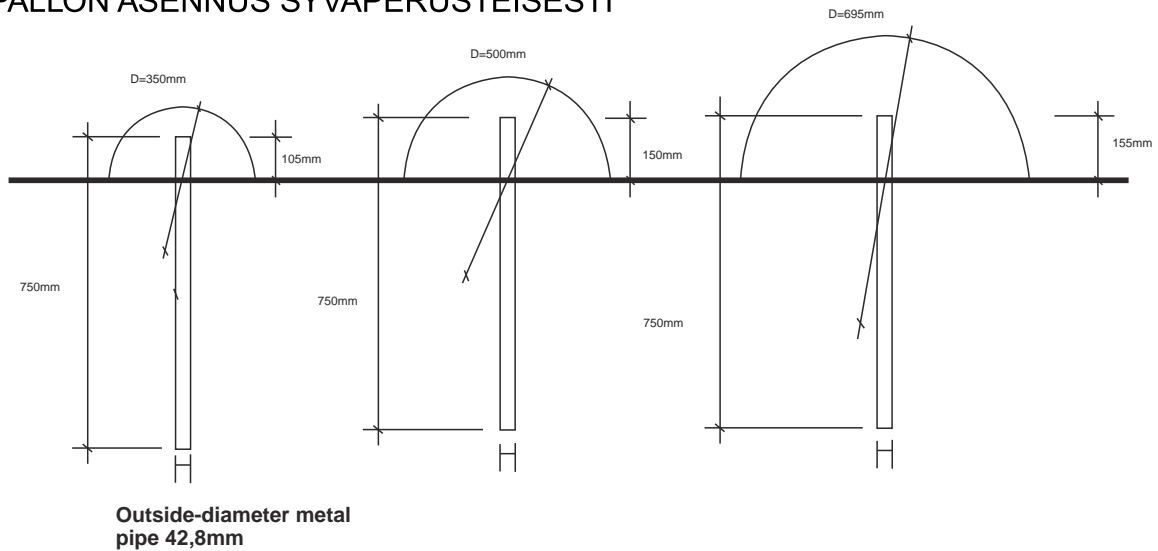
## PALLON ASENNUS SYVÄPERUSTEISESTI



© Lappset Group Oy. Kaikki oikeudet pidätetään.

Viimeisin tieto löytyy: <https://www.kraiburg-relastec.com/euroflex/en/playground-accessories/>  
LAPPSET GROUP OY PL 8146 | 96101 Rovaniemi | 0207 750 150 | myynti@lappset.com | www.lappset.fi

## PUOLIPALLON ASENNUS SYVÄPERUSTEISESTI



## PINTAPERUSTUS

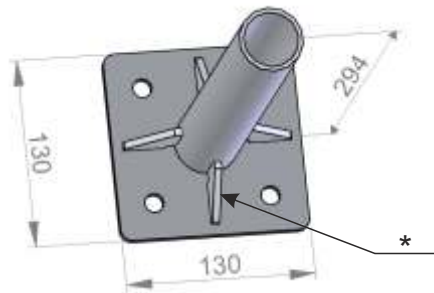
Sekä pallojen että puolipallon asennus voidaan suorittaa myös pintaperusteisesti teräsjalan avulla.

### Puolipallolle



Metalliputken halkaisija 44 mm.

### Kokopallolle



Metalliputken halkaisija 44 mm.  
Tarvittaessa kaiverra palloon kolot asennusjalan tukilaipoille (\*)

## PUOLIPALLON PINTAPERUSTUS BETONILLE TAI LIIMALLA

Puolipallot voidaan sentaa pintaperusteisesti suoraan betonille tai liimaten suoraan alustaan.

**HUOM!** Tuotteiden värien tasaisuuden säilyttämiseksi, ne suositellaan säilytettäväksi suojakalvo päällä aina asennusajankohtaan saakka.

### Substructure

The subbase must be even and stable against frost.

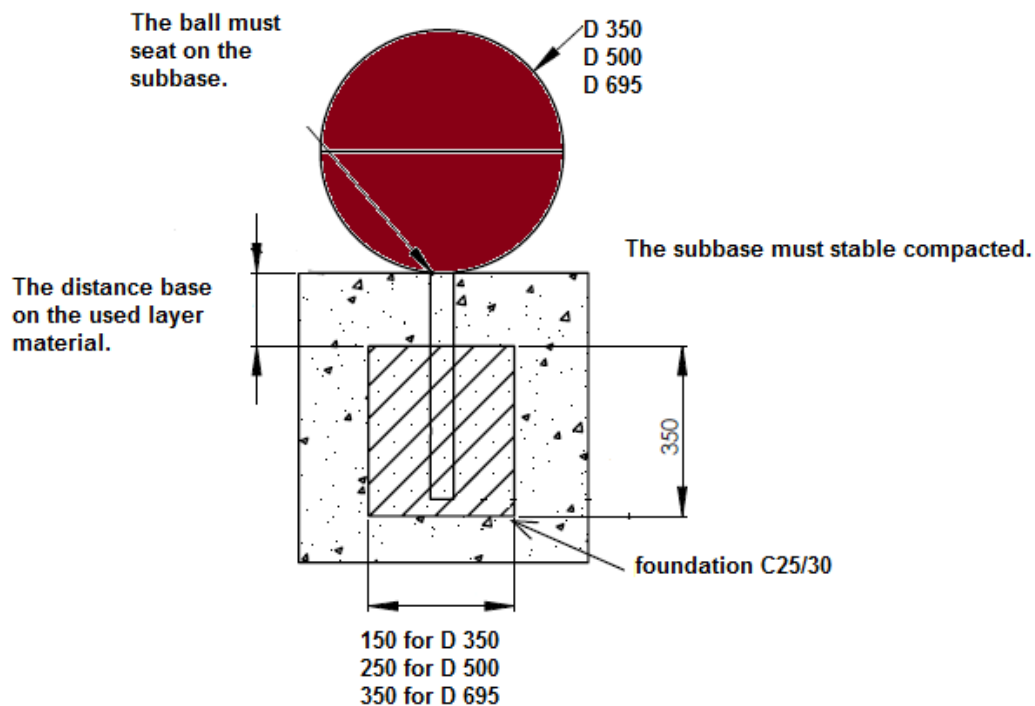
### Installation

Install EUROFLEX® ball by optional steel mounting anchor into a prepared fresh concrete bed located over a stable-bearing substructure.

EUROFLEX® half ball can installed directly in an fresh concrete bed or glued on an rubber surface like EUROFLEX® slabs. Glue the steel anchor into the ball with Polyurethane glue Ottocoll M 500 (red) or Ottocioll P83 (grey) 1 cartridge for 3 half balls/.

**Attention: it must be save that the ball holohedral layed on an stable subbase.**

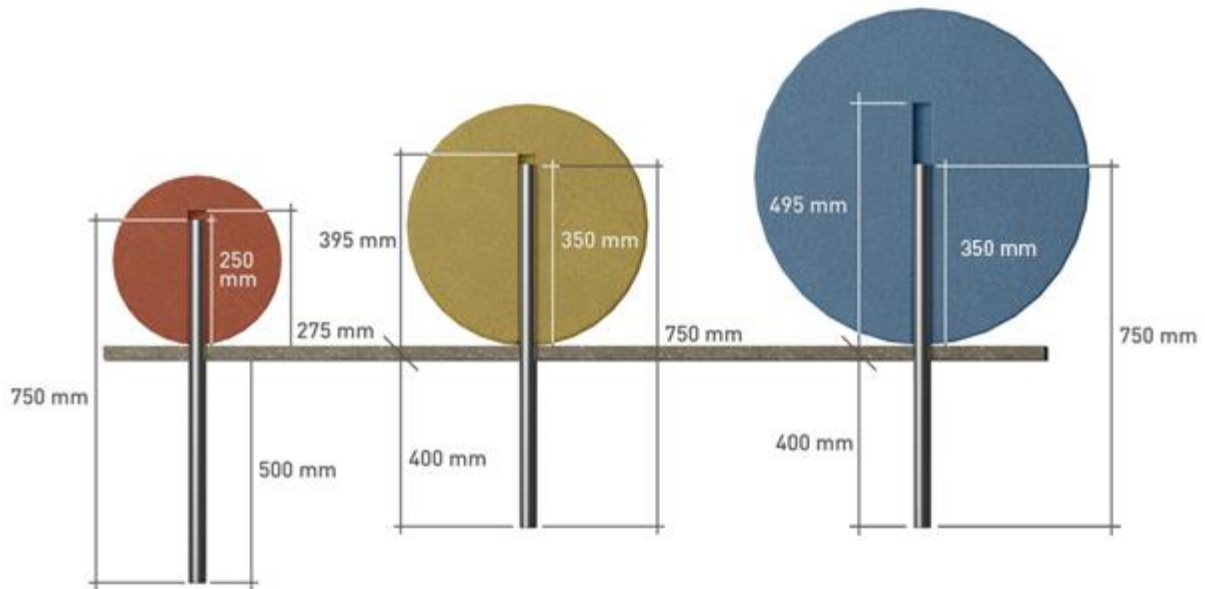
**An concrete bed equal with the ball diameter is recomand.**



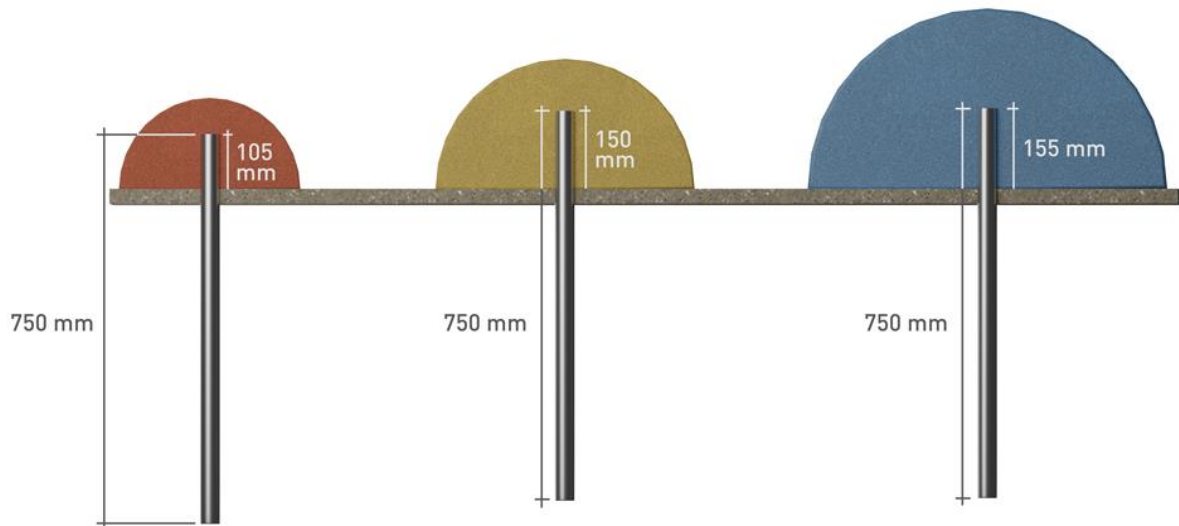
## Ball and half ball

Nr. 9354- R - 10  
Edition: April 2022

### Installation ball:



### Installation half ball

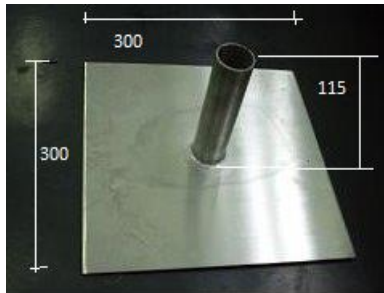


**Outside – diameter metal pipe approx 42mm Inside – diameter pipe approx 38mm**

All information without guarantee, subject to change. The installation instruction is not subject to any change service. Each current and valid from can be recalled at [www.kraiburg-relastec.com/euroflex/](http://www.kraiburg-relastec.com/euroflex/)

page 2 of 3

### Steel plate:



### Ground anchor steel pipe



Diameter metal pipe approx. 40mm

The pipe must be positively glued to the ball or half ball under using 1 cartridge for 3 half balls/balls.

Half balls could install directly in a fresh concrete bed or glued on the Euroflex slabs.



**To avoid colour variations due to differences in sunlight expose, leave the UV protection film on the products as supplied until just prior to installation.**