

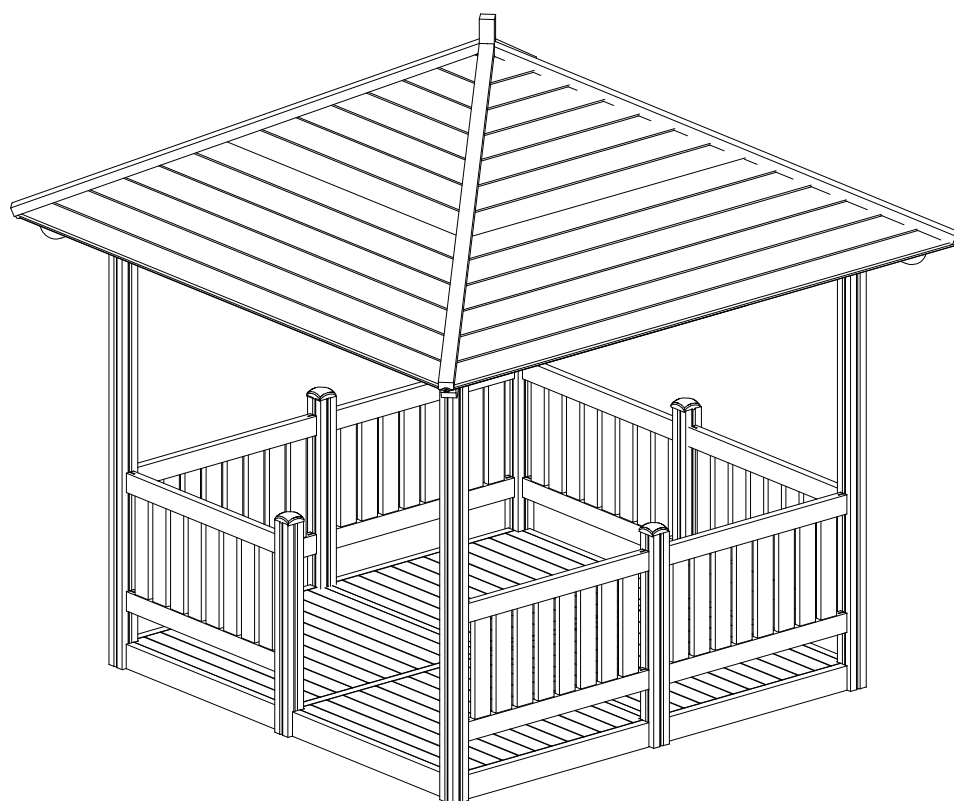
LAPPSET®

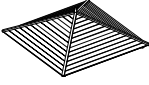
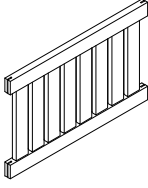

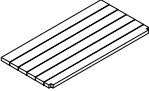
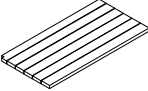
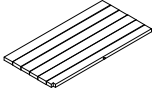





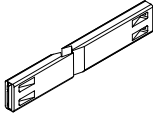
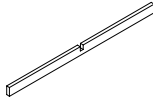
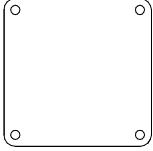

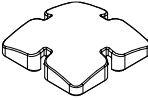
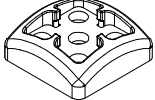


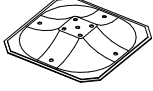



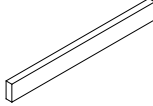
FINNO

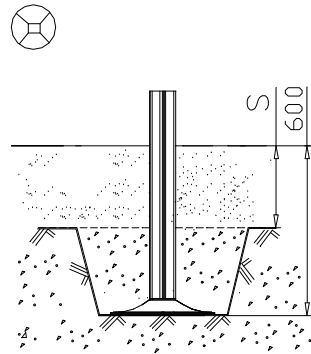
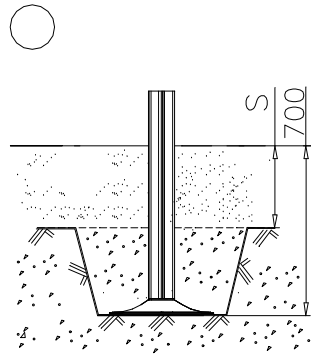
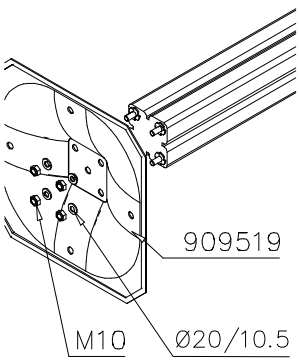
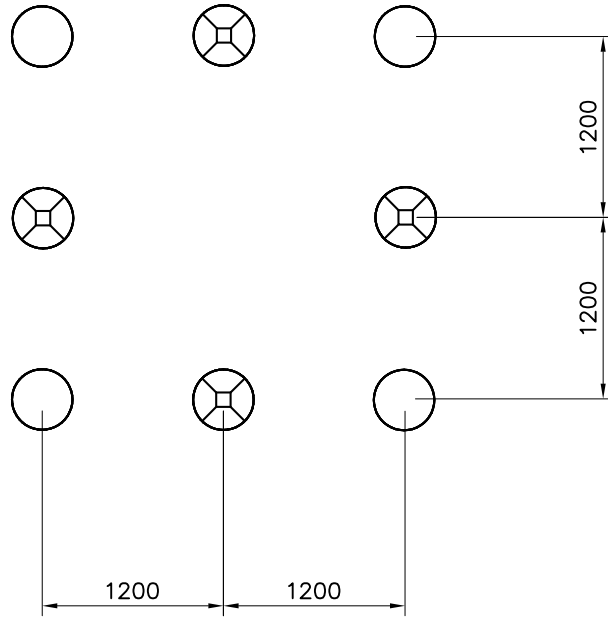
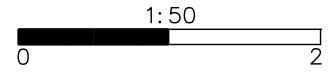
ASENNUSOHJE
MONTERINGSANSVISNING
INSTALLATION INSTRUCTION
AUFBAUANLEITUNG
NOTICE D'INSTALLATION

REF: 000477
DATE: 18.11.2016

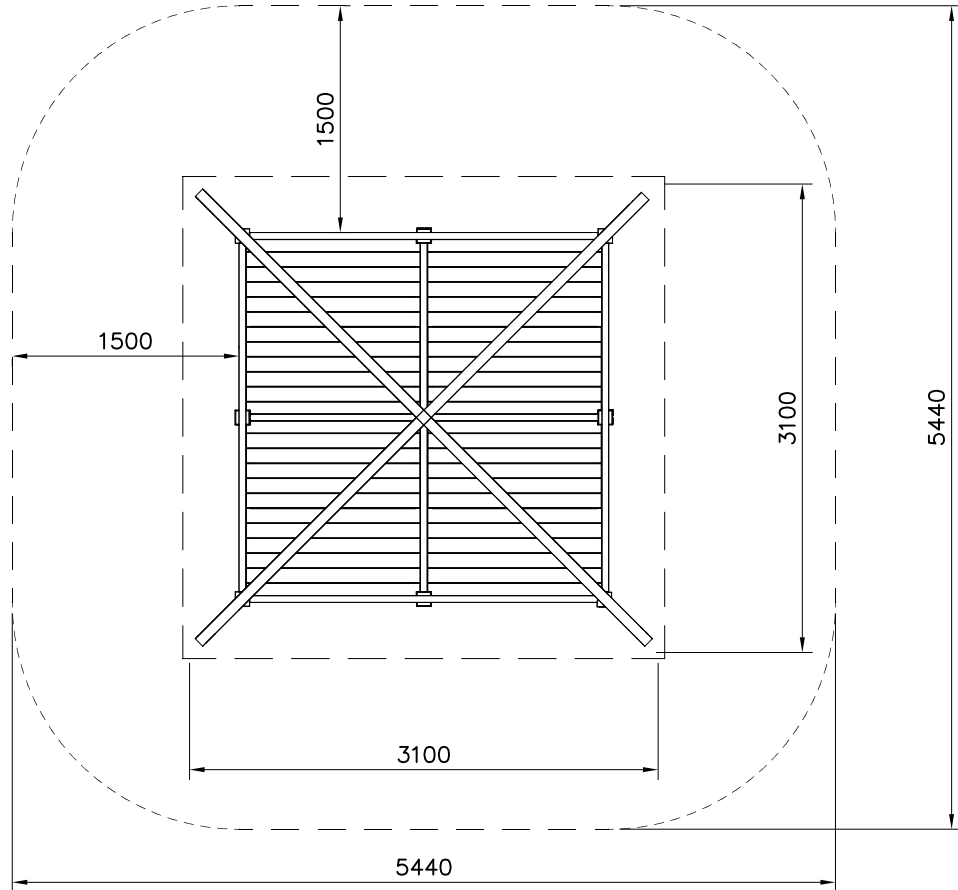
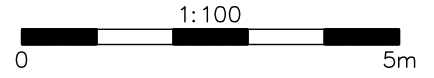
000477



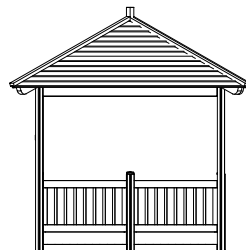
002798	PCS 1	003779	PCS 7	005602	PCS 8	701072	PCS 4	701916	PCS 2	702032	PCS 2
											
											
702286	PCS 1	704417-604	PCS 4	706527-604	PCS 4	707295-604	PCS 4	708062-604	PCS 2	902487	PCS 1
											
90x50		93x93x2900		93x93x1600		L 2304		45x120x2304		65x65	
903093	PCS 56	905138	PCS 4	905196	PCS 4	909235	PCS 32	909506	PCS 4	909519	PCS 8
											
Ø8x90		GRAY		GRAY		8x60		Ø3.5x13		50x380x380	
980101	PCS 32	980131	PCS 16	980151	PCS 32	P10261-604	PCS 8		PCS		PCS
											
4.5x70		Ø6x60		Ø16/8.4		45x120x1124					
	PCS		PCS		PCS		PCS		PCS		PCS
	PCS		PCS		PCS		PCS		PCS		PCS
	PCS		PCS		PCS		PCS		PCS		PCS

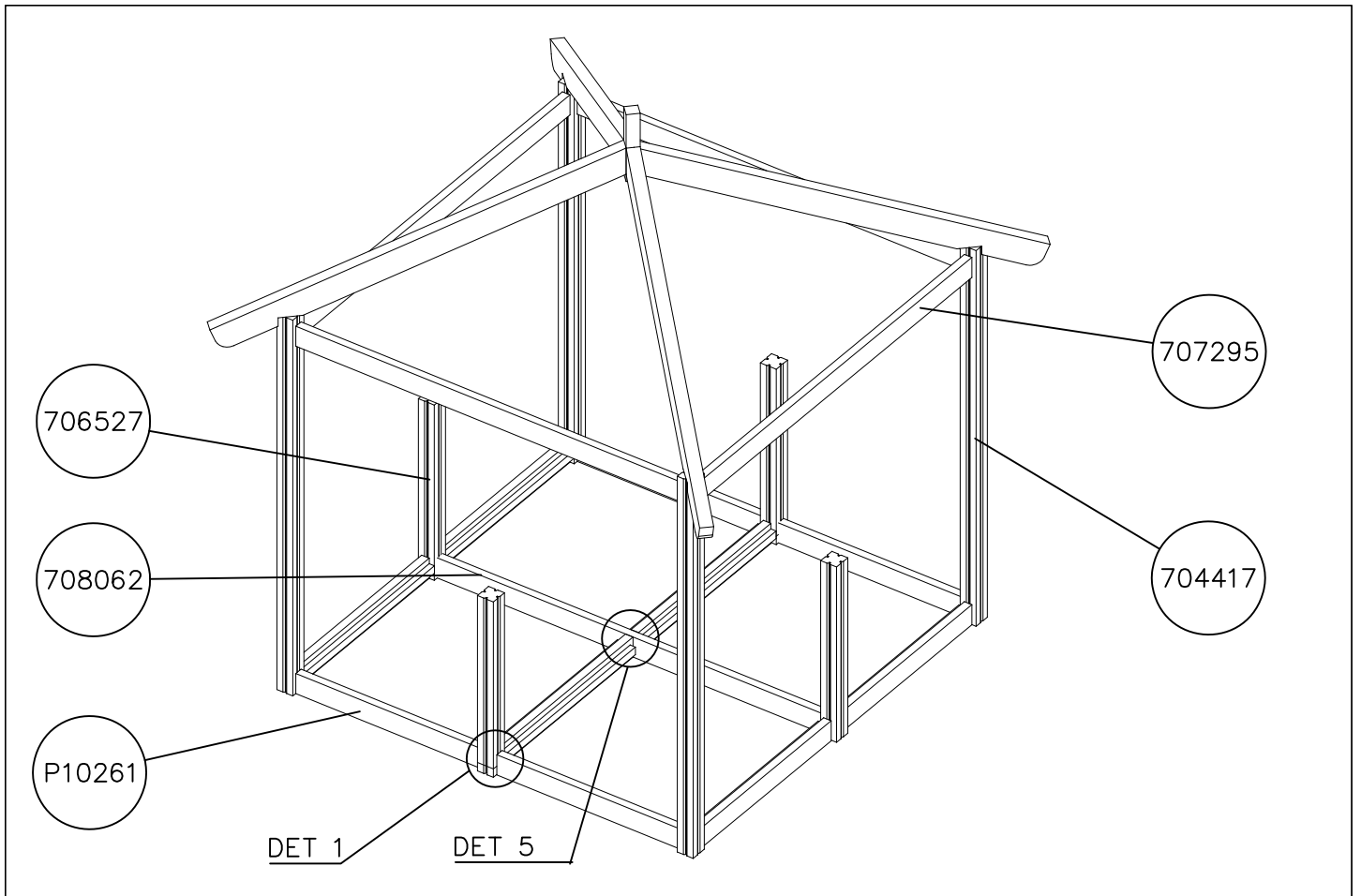


----- Falling Space 27.7 m²

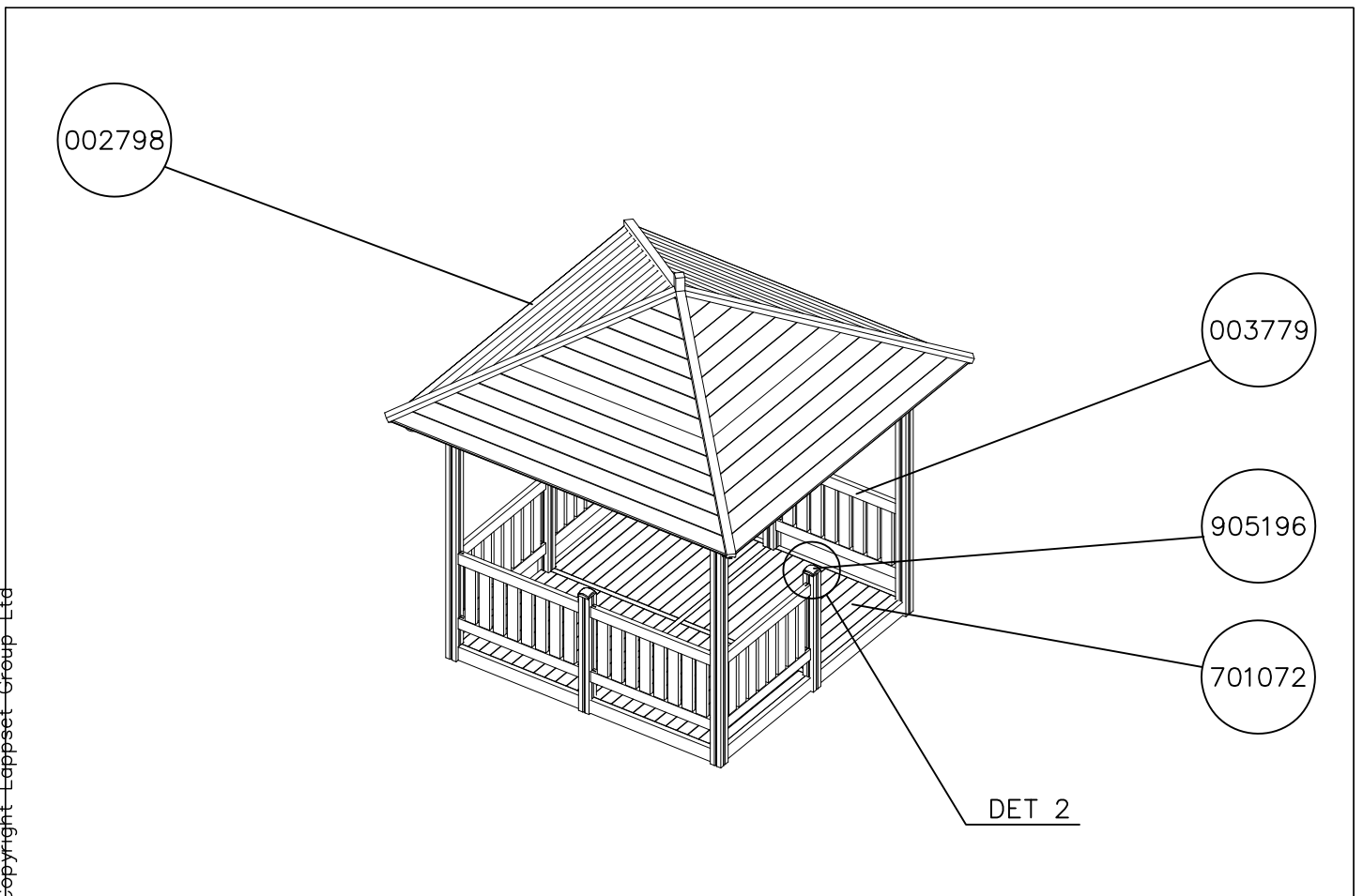
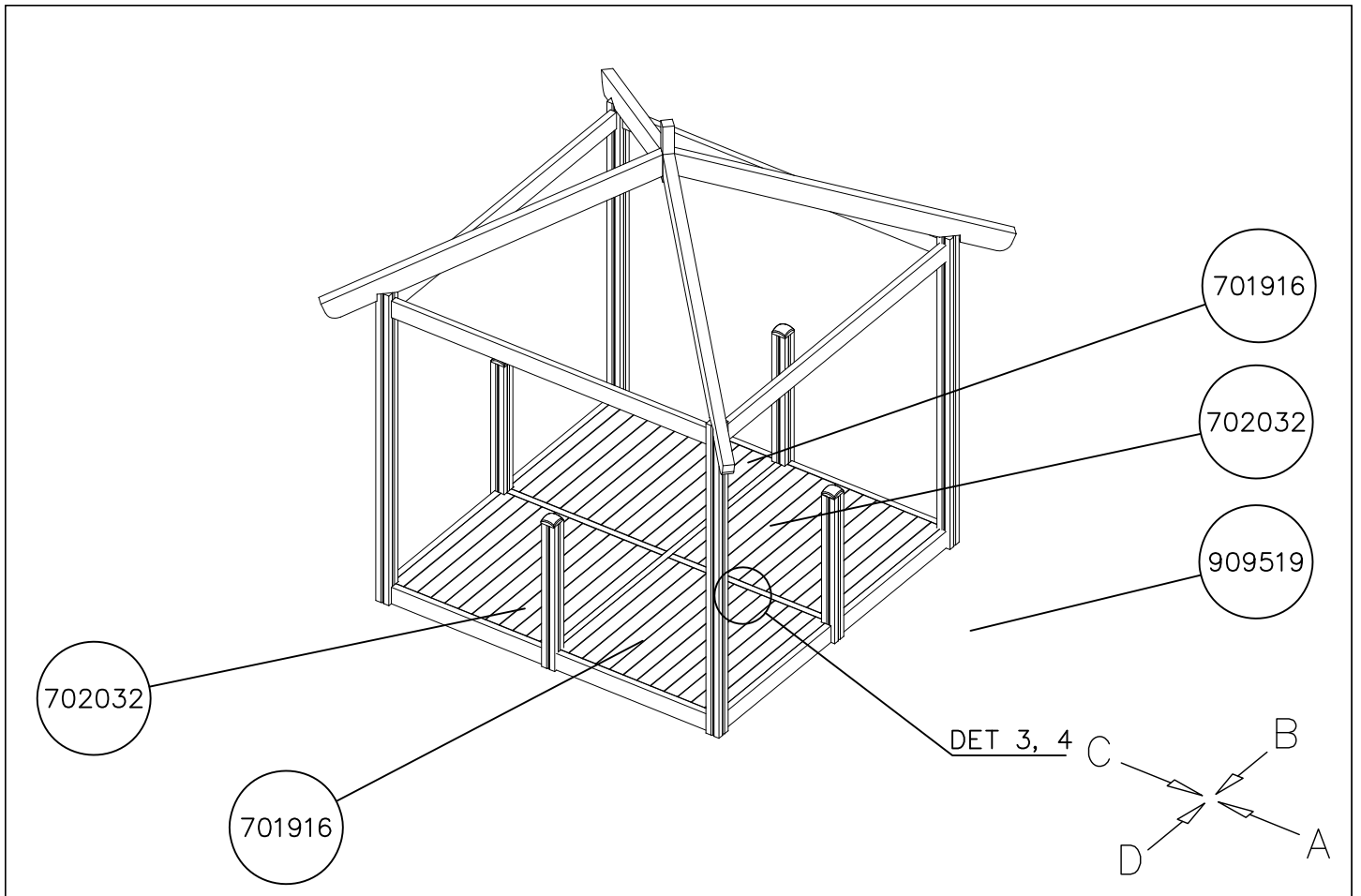


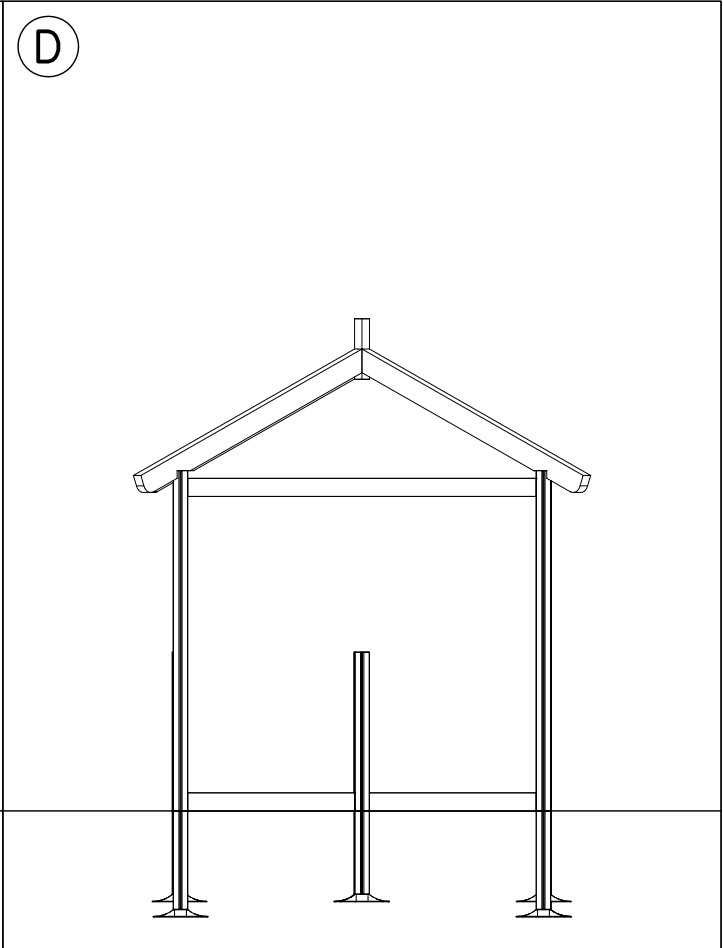
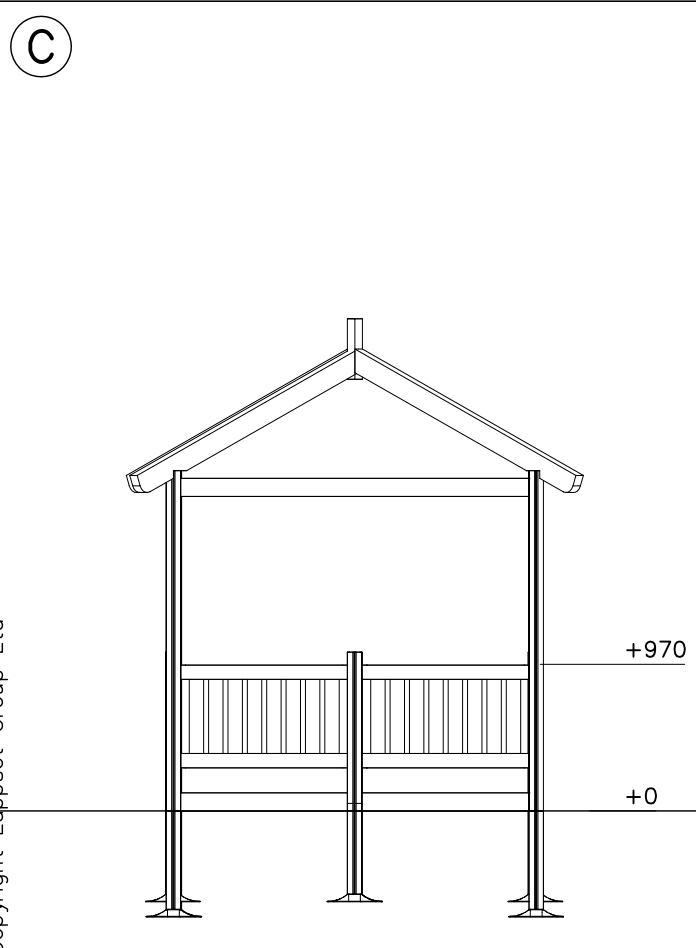
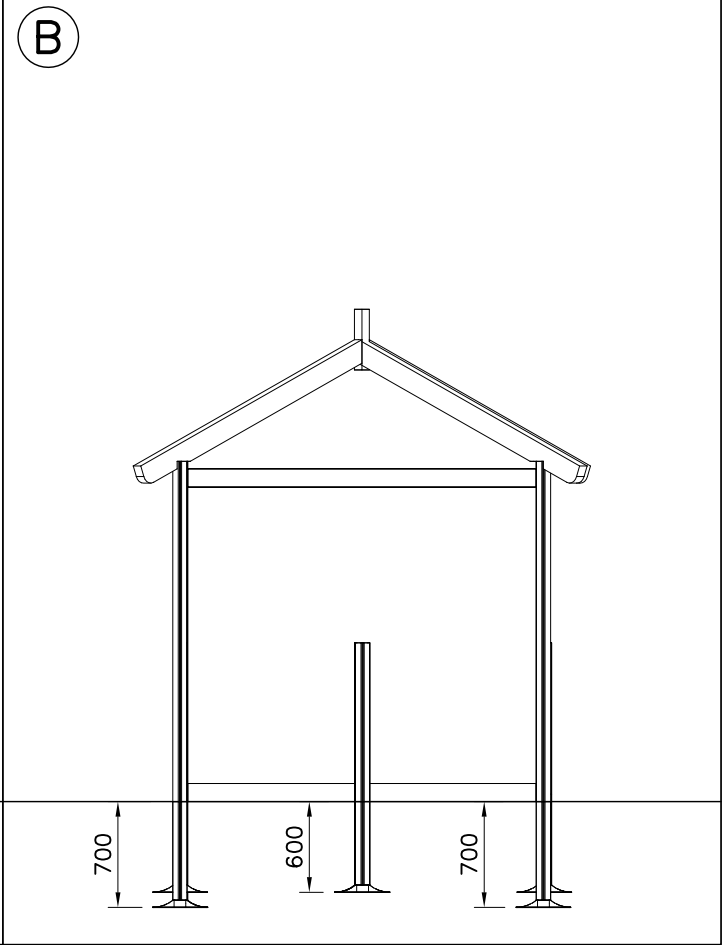
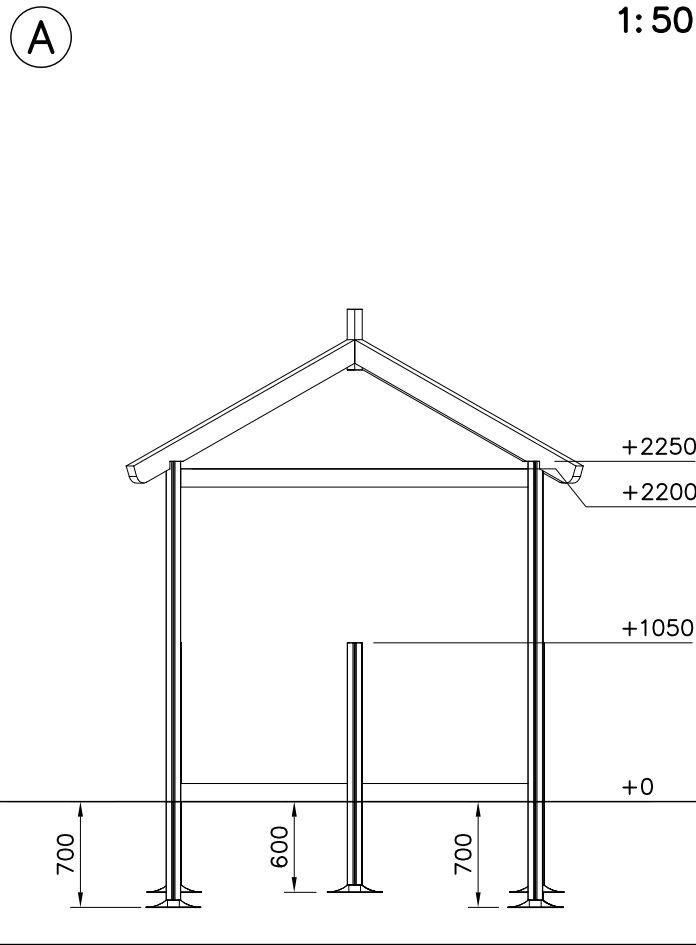
+3250

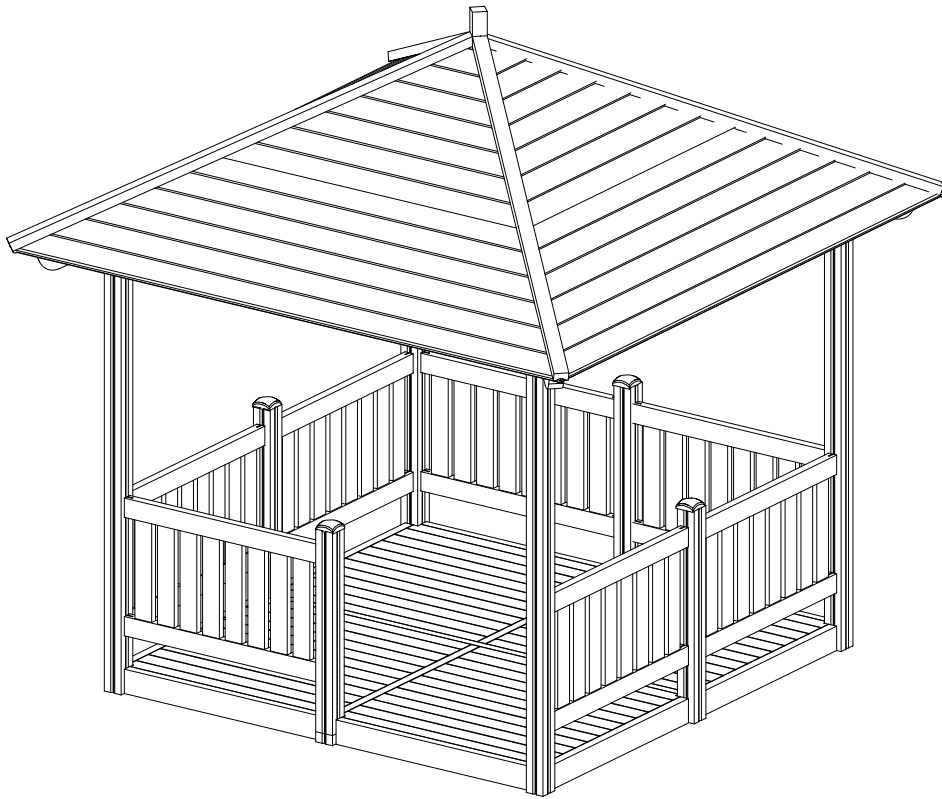


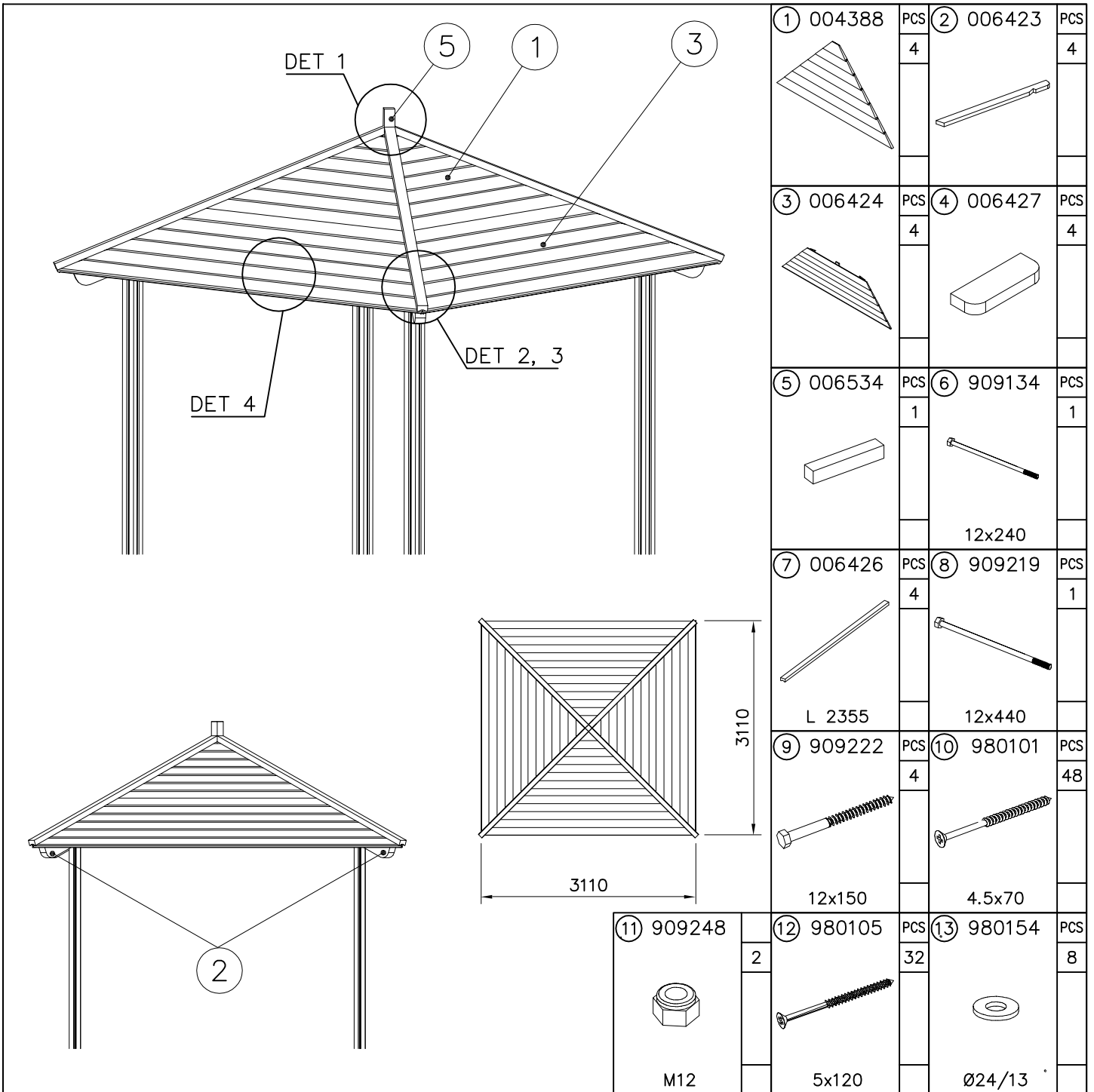


<p>DET 1</p> <p>8x90 $\varnothing 24 / 8.4$</p>	<p>DET 2</p> <p>6x60</p>	<p>DET 3</p> <p>$\varnothing 16 / 8.4$ 34</p>	<p>DET 4</p> <p>4.5x70</p>
<p>DET 5</p>			

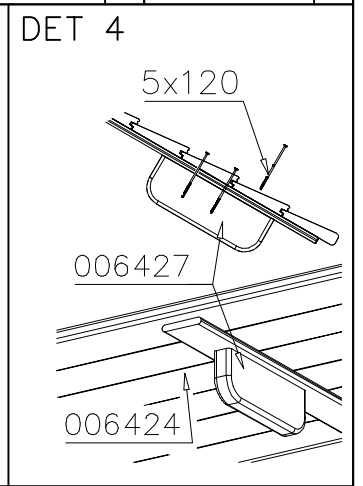
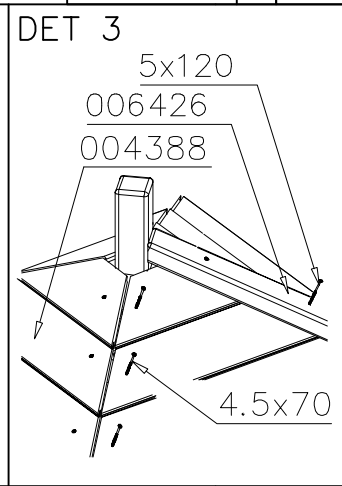
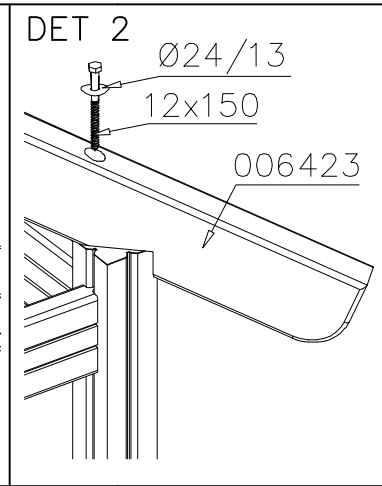
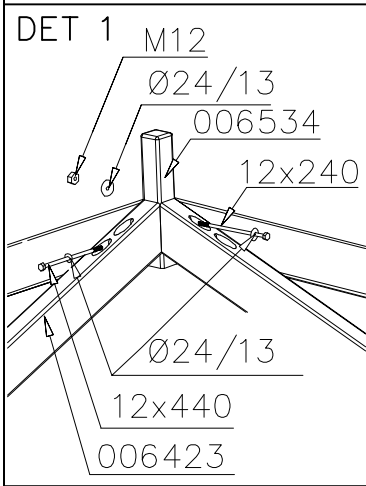


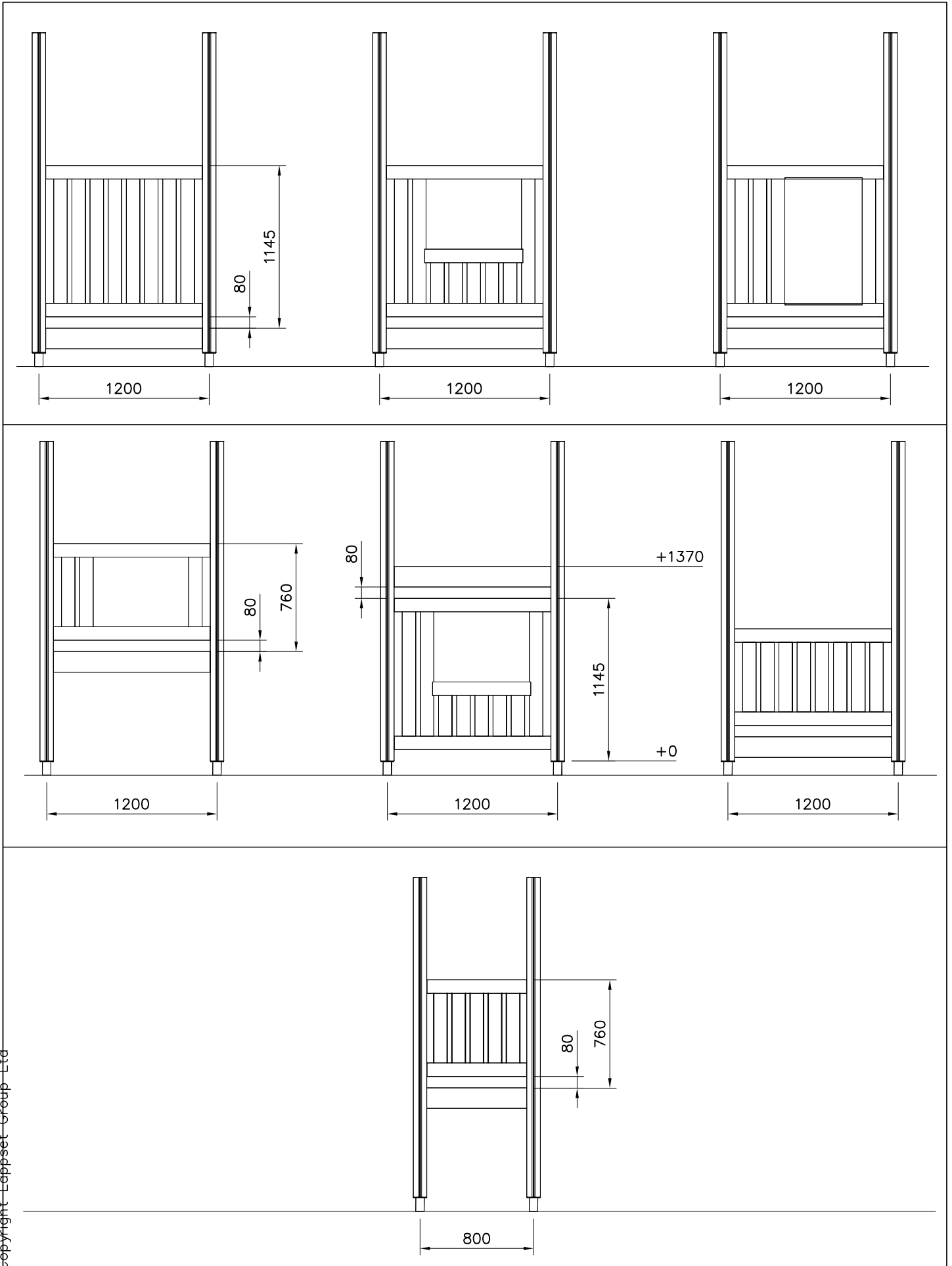


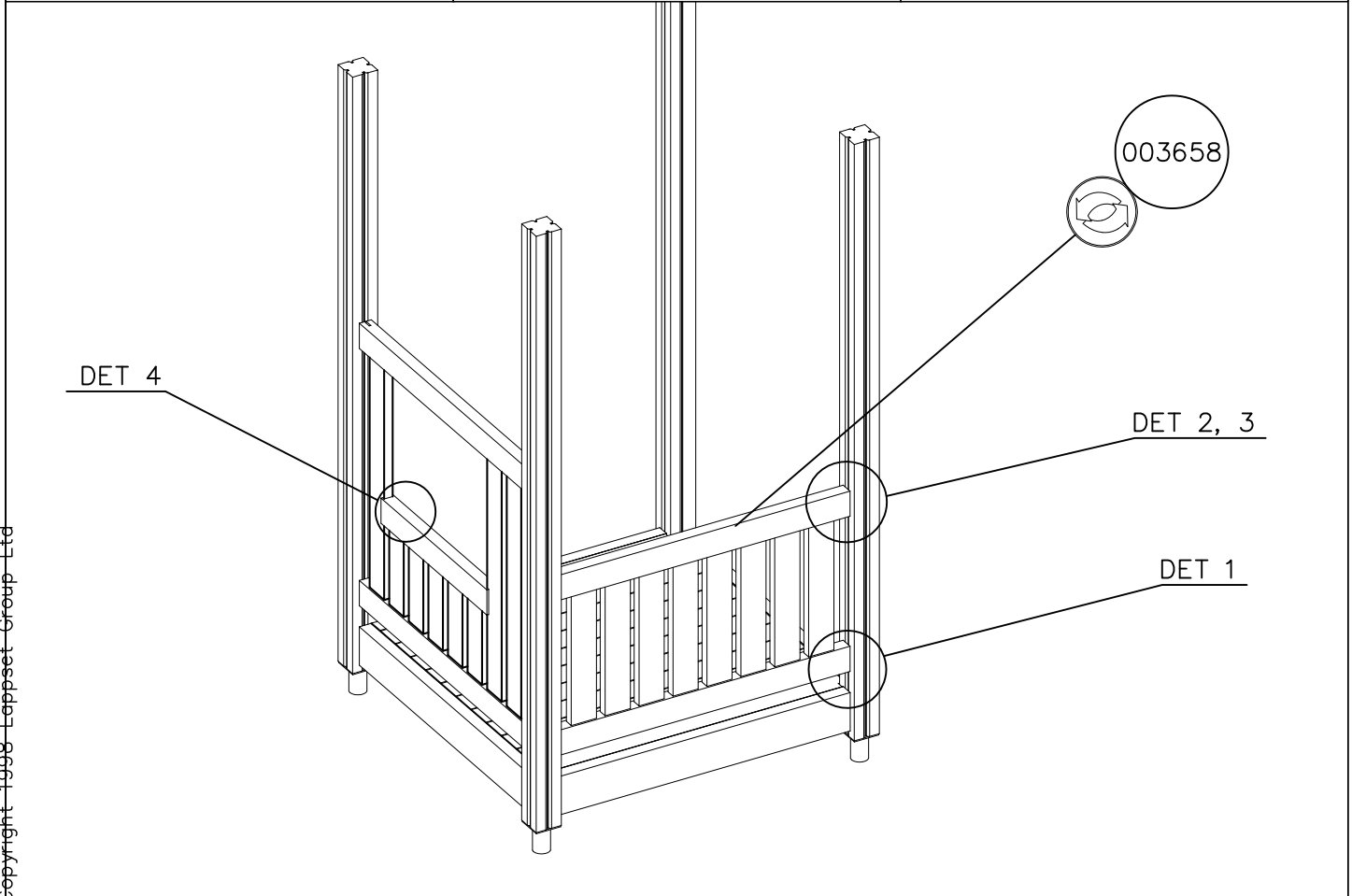
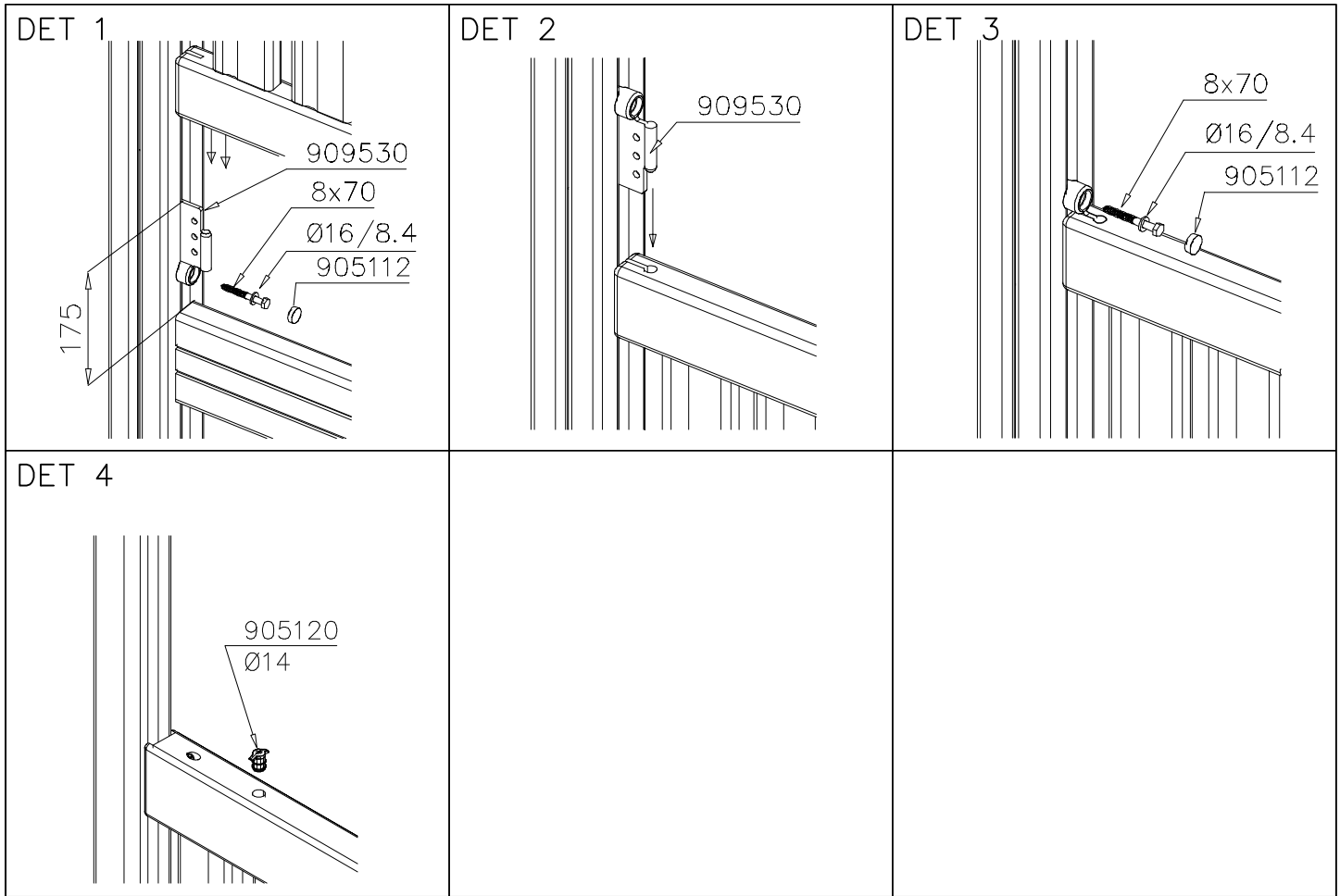




① 004388	PCS 4	② 006423	PCS 4
③ 006424	PCS 4	④ 006427	PCS 4
⑤ 006534	PCS 1	⑥ 909134	PCS 1
		12x240	
⑦ 006426	PCS 4	⑧ 909219	PCS 1
L 2355		12x440	
⑨ 909222	PCS 4	⑩ 980101	PCS 48
12x150		4.5x70	
⑪ 909248	2	⑬ 980154	PCS 8
M12		⑫ 980105	PCS 32
		5x120	
		Ø24/13	







**Tuotekyltti tulee tuotteen mukana yhdellä seuraavista tavoista:****1) Metallinen tuotekyltti ja kiinnitysruuvit**

- Kiinnitä tuotekyltti ruuveilla tolppaan noin 2 metrin korkeuteen kuvan 1 mukaisesti.

2) Tuotekylttitarra

- Puhdista maalattu metalli- tai vaneripinta pölystä ja kosteudesta. Liimaa tarra kuvan 2 mukaisesti.
- Huom. Älä kiinnitä tarraa karheapintaiseen laminaattiin tai maalattuun puuhun.

Vår produktmärkning levereras på ett av följande sätt:**1) Produktskylt i metall**

- Fäst skylten med de medföljande skruvarna

2) Självhäftande produktetikett

- Rengör den pulverlackerade metallytan eller laminatyten så att den blir fri från smuts och fukt. Fäst etiketten enligt fig. 2.
- Obs! Fäst ej etiketten på detaljer med skrovlig yta eller på målat trä.

Product label is delivered by one of following ways:**1) Metal product label and screws**

- Fasten the label with screws.

2) Label sticker

- Clean the painted metal or plywood surface from dirt and moisture. Fasten the sticker as shown in the figure 2.
- Note. Do not attach the sticker to rough surfaced laminate or painted wood.

La plaque d'informations produit est livrée sous l'une de ces 3 formes :**1) Plaque métallique et vis**

- Fixez la plaque à l'aide des vis.

2) Etiquette autocollante

- Avant de coller l'étiquette, nettoyez le composant métallique peint ou la plaque de contreplaqué, de toute saleté. La surface doit être sèche (voir image 2).
- Attention, ne pas coller l'étiquette sur une surface lamellé-collée irrégulière ou sur du bois peint.

Die Auslieferung des Produktaufklebers erfolgt auf eine dieser Arten:**1) Produkt-Schild aus Metall incl. Schrauben**

- Die Befestigung des Schildes erfolgt mittels der Schrauben.

2) Aufkleber

- Entfernen Sie zunächst Schmutz und Feuchtigkeit vom lackierten Metall bzw. von der Holzoberfläche und bringen Sie den Aufkleber wie im Bild oben rechts beschrieben auf den gesäuberten Untergrund auf.
- Beachten Sie: Bringen Sie den Aufkleber nicht auf raues laminiertes oder lackiertes Holz an.