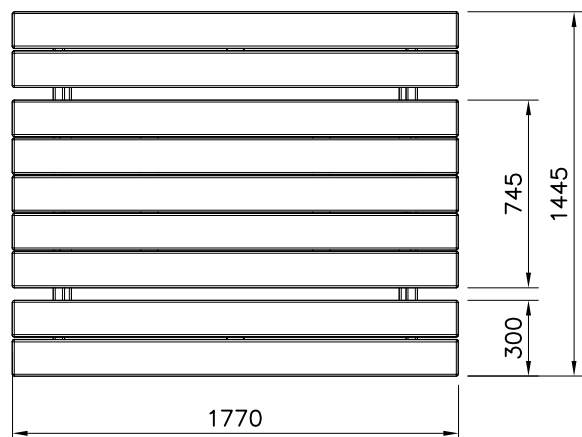
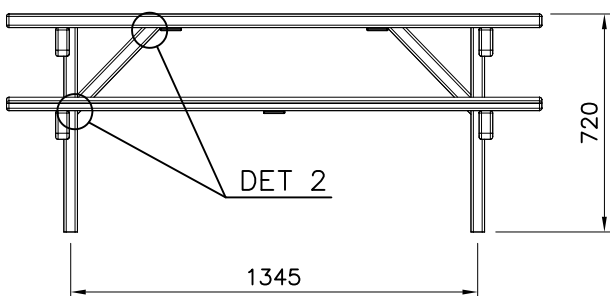
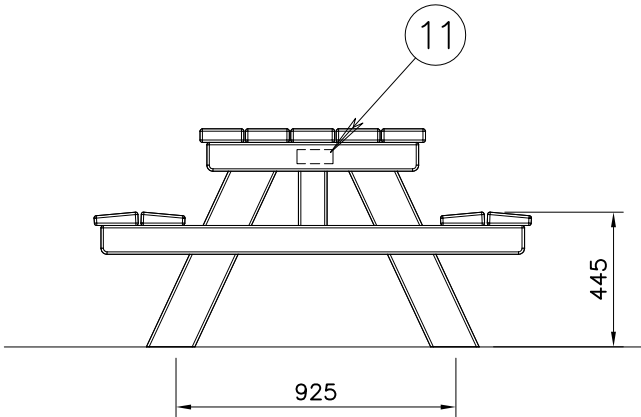
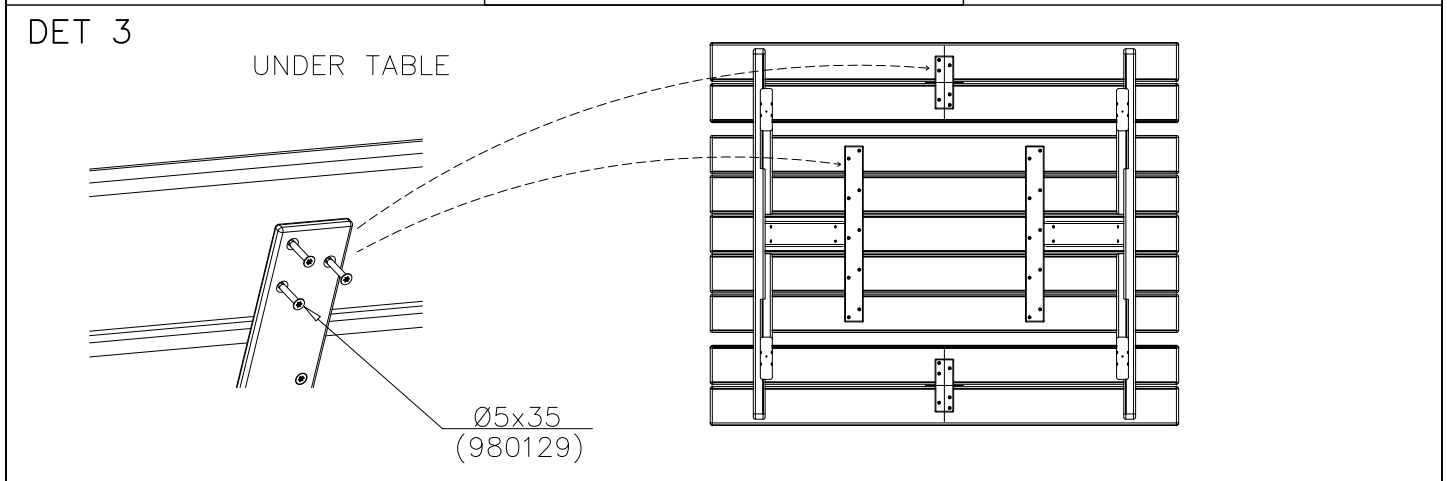
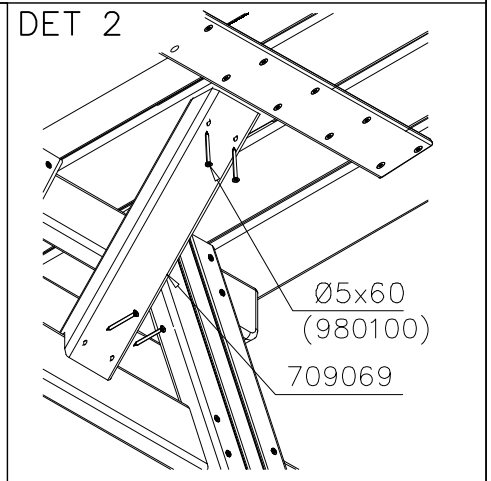
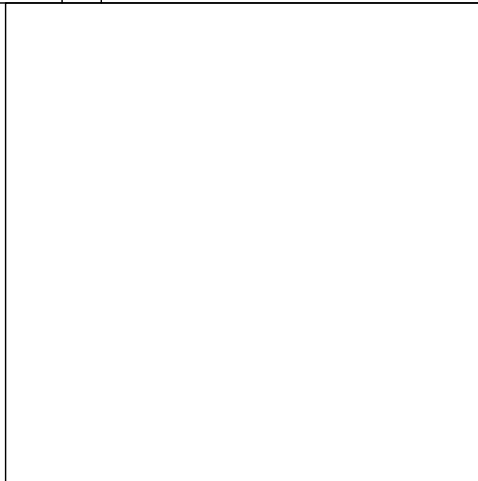
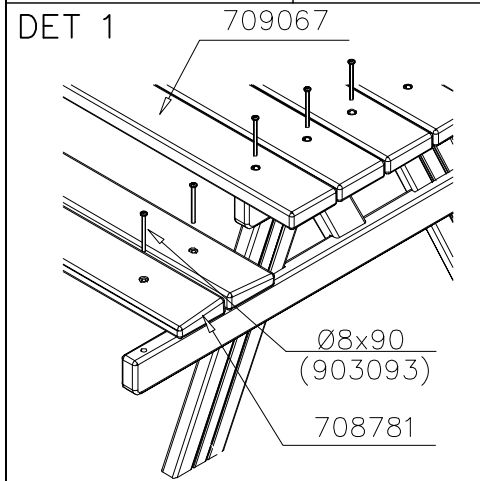


①	PCS	②	PCS
	2		2
③	PCS	④	PCS
	5		4
⑤ 708782	PCS	⑥ 709070	PCS
	2		2
10x70x200		10x70x665	
⑦ 980129	PCS	⑧ 980100	PCS
	32		8
Ø5x35		Ø5x60	
⑨ 903093	PCS	⑩ 909506	PCS
	18		4
Ø8x90		Ø3,5x13	
		⑪ 702286	PCS
			1
		65x65	



000500M	709063	PCS 2	WOODEN PARTS COLOR OPTIONS: -651 (GREY) -652 (TEAK RED) -653 (LIGHT BROWN) -654 (DARK GREEN) -655 (DARK BROWN) -699 (SPECIAL COLOUR)
	709069	PCS 2	WOODEN PARTS COLOR OPTIONS: -651 (GREY) -652 (TEAK RED) -653 (LIGHT BROWN) -654 (DARK GREEN) -655 (DARK BROWN) -699 (SPECIAL COLOUR)
	709067	PCS 5	WOODEN PARTS COLOR OPTIONS: -651 (GREY) -652 (TEAK RED) -653 (LIGHT BROWN) -654 (DARK GREEN) -655 (DARK BROWN) -699 (SPECIAL COLOUR)
	708781	PCS 4	WOODEN PARTS COLOR OPTIONS: -651 (GREY) -652 (TEAK RED) -653 (LIGHT BROWN) -654 (DARK GREEN) -655 (DARK BROWN) -699 (SPECIAL COLOUR)





Tuotekyltti tulee tuotteen mukana yhdellä seuraavista tavoista:

1) Metallinen tuotekyltti ja kiinnitysruuvit

- Kiinnitä tuotekyltti ruuveilla tolppaan noin 2 metrin korkeuteen kuvan 1 mukaisesti.

2) Tuotekyltitarra

- Puhdista maalattu metalli- tai vaneripinta pölystä ja kosteudesta. Liimaa tarra kuvan 2 mukaisesti.
- Huom. Älä kiinnitä tarraa karheapintaiseen laminaattiin tai maalattuun puuhun.

Vår produktmärkning levereras på ett av följande sätt:

1) Produktskylt i metall

- Fäst skylten med de medföljande skruvarna

2) Självhäftande produktetikett

- Rengör den pulverlackerade metallytan eller laminatyten så att den blir fri från smuts och fukt. Fäst etiketten enligt fig. 2.
- Obs! Fäst ej etiketten på detaljer med skrovlig yta eller på målat trä.

Product label is delivered by one of following ways:

1) Metal product label and screws

- Fasten the label with screws.

2) Label sticker

- Clean the painted metal or plywood surface from dirt and moisture. Fasten the sticker as shown in the figure 2.
- Note. Do not attach the sticker to rough surfaced laminate or painted wood.

La plaque d'informations produit est livrée sous l'une de ces 3 formes :

1) Plaque métallique et vis

- Fixez la plaque à l'aide des vis.

2) Etiquette autocollante

- Avant de coller l'étiquette, nettoyez le composant métallique peint ou la plaque de contreplaqué, de toute saleté. La surface doit être sèche (voir image 2).
- Attention, ne pas coller l'étiquette sur une surface lamellé-collée irrégulière ou sur du bois peint.

Die Auslieferung des Produktaufklebers erfolgt auf eine dieser Arten:

1) Produkt-Schild aus Metall incl. Schrauben

- Die Befestigung des Schildes erfolgt mittels der Schrauben.

2) Aufkleber

- Entfernen Sie zunächst Schmutz und Feuchtigkeit vom lackierten Metall bzw. von der Holzoberfläche und bringen Sie den Aufkleber wie im Bild oben rechts beschrieben auf den gesäuberten Untergrund auf.
- Beachten Sie: Bringen Sie den Aufkleber nicht auf raues laminiertes oder lackiertes Holz an.