

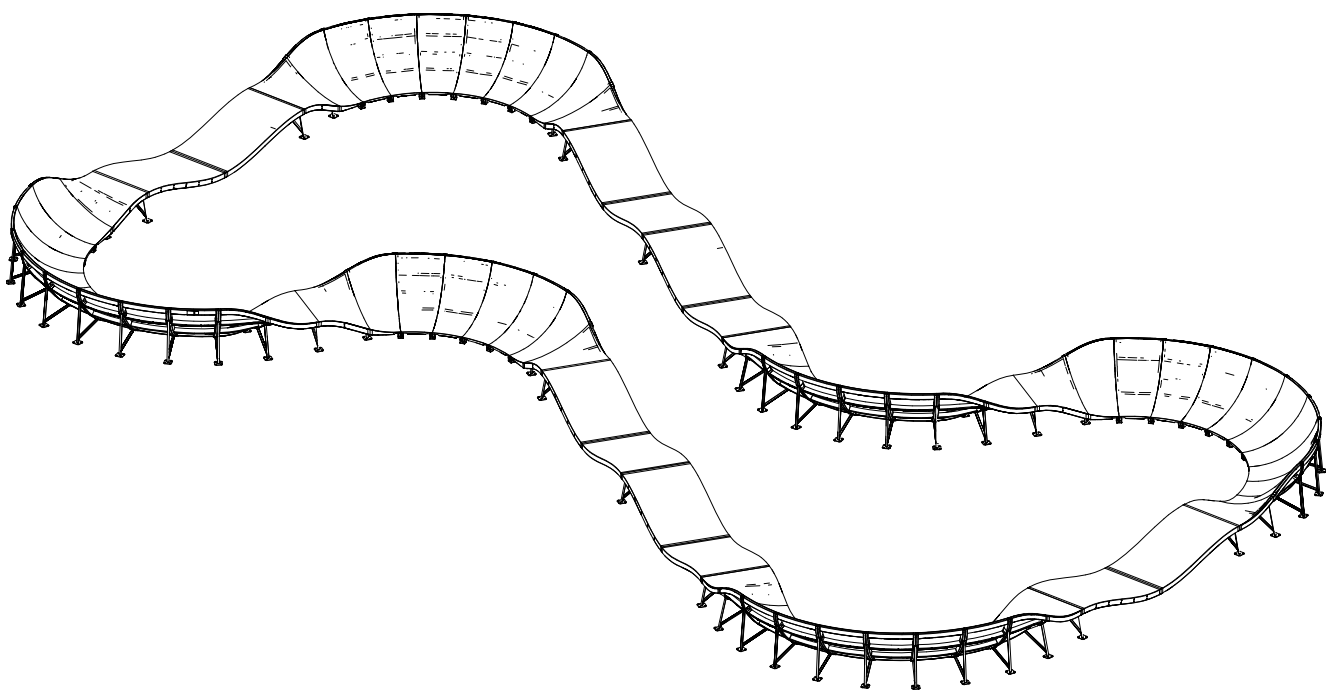
LAPPSET®

PUMPTRACK

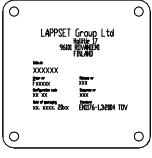
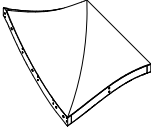
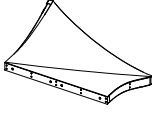

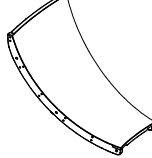
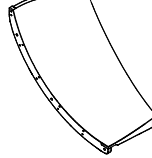
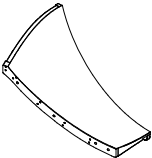

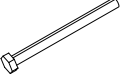
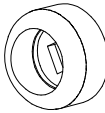
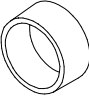
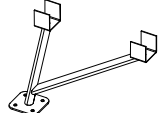
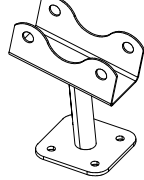
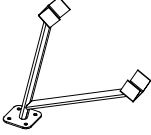
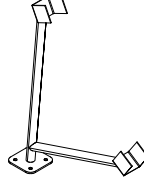
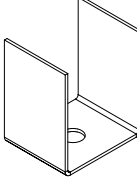
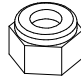


ASENNUSOHJE
MONTERINGSANSVISNING
INSTALLATION INSTRUCTION
AUFBAUANLEITUNG
NOTICE D'INSTALLATION

DATE: 3.7.2017

081625

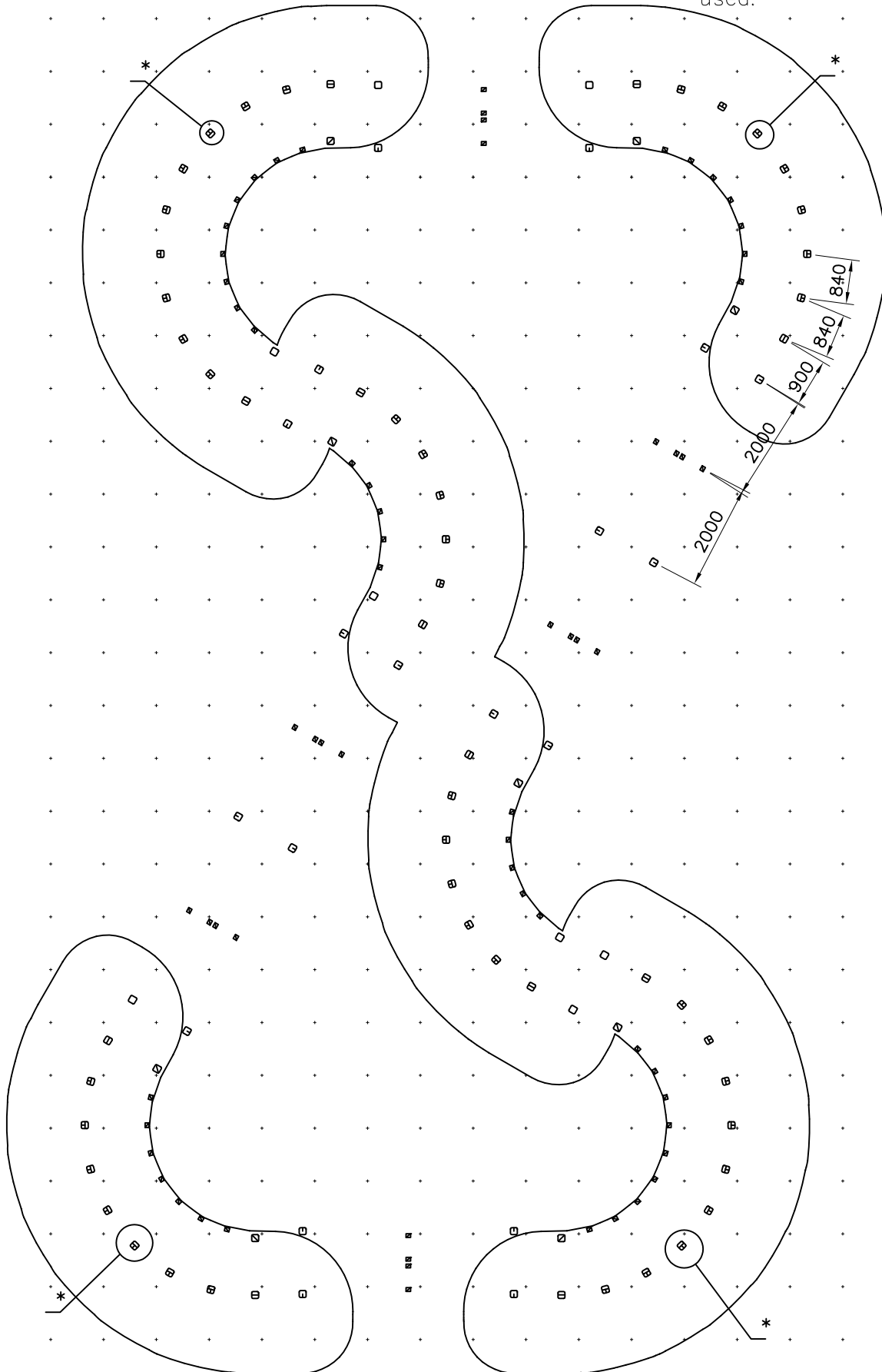


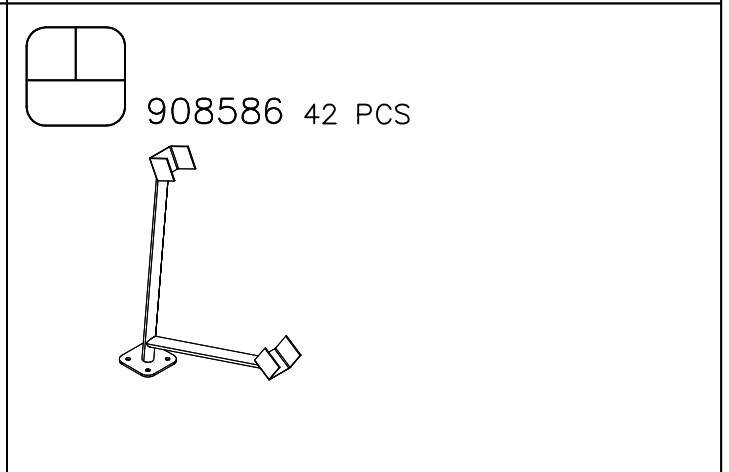
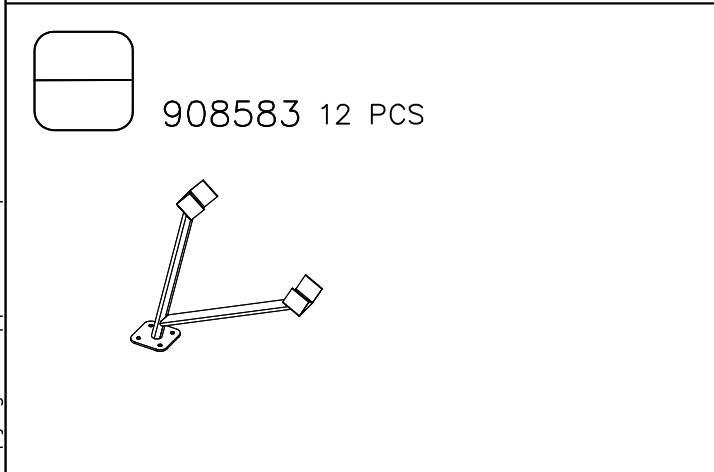
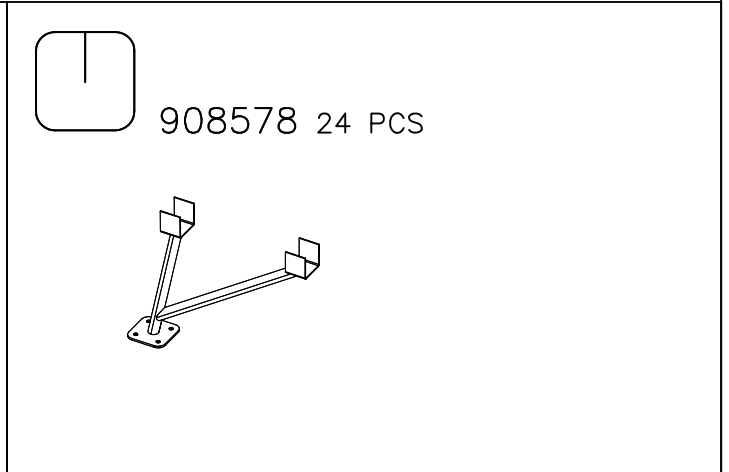
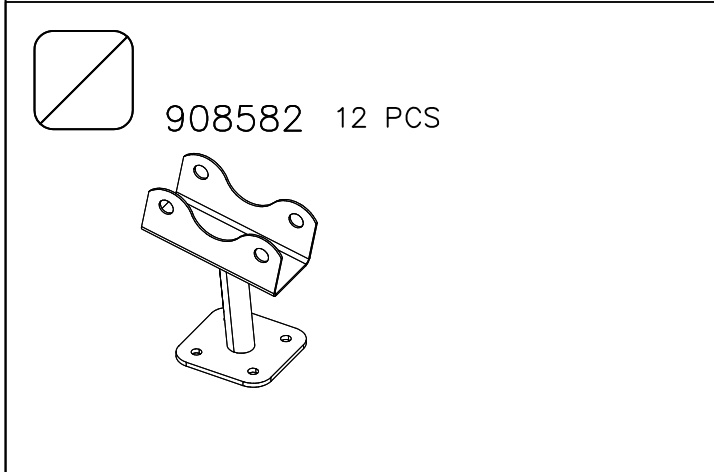
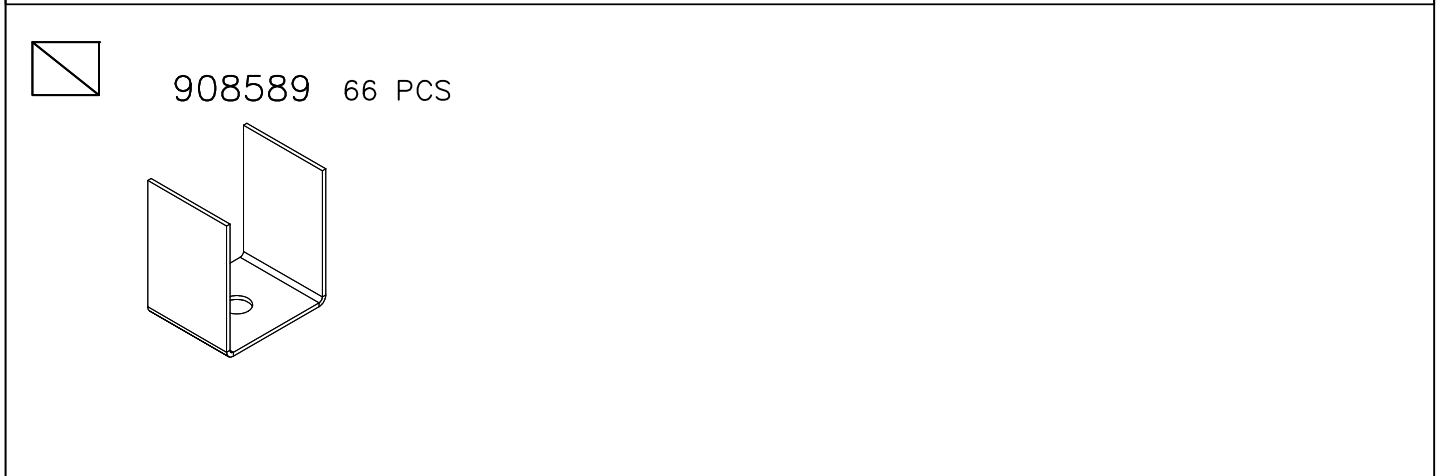
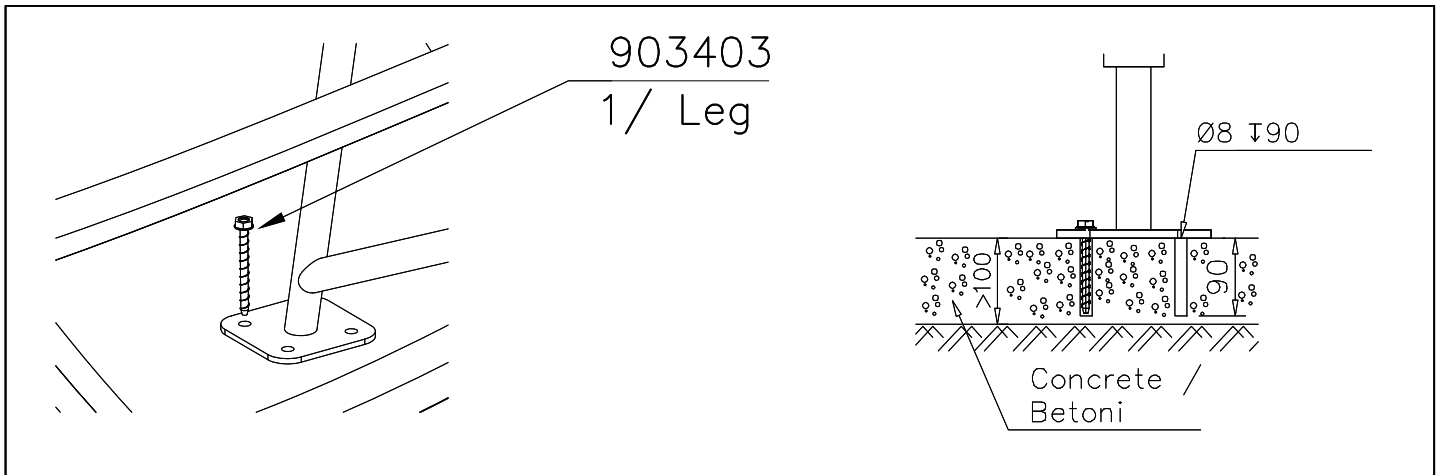
DATE: 31.10.2022

702286  65x65	PCS 1	707920 	PCS 6	707921 	PCS 6	707922 	PCS 12	707923 	PCS 36	708144 	PCS 6
708146 	PCS 6	903403  Ø10x100	PCS 156	904494  M10x120	PCS 246	905090  Ø45	PCS 492	905115  Ø30	PCS 492	908578 	PCS 24
908582 	PCS 12	908583 	PCS 12	908586 	PCS 42	908589 	PCS 66	909637  M10	PCS 246	909638  Ø20/10.5	PCS 492
980114  Ø4x20	PCS 4		PCS		PCS		PCS		PCS		PCS
	PCS		PCS		PCS		PCS		PCS		PCS
	PCS		PCS		PCS		PCS		PCS		PCS
	PCS		PCS		PCS		PCS		PCS		PCS

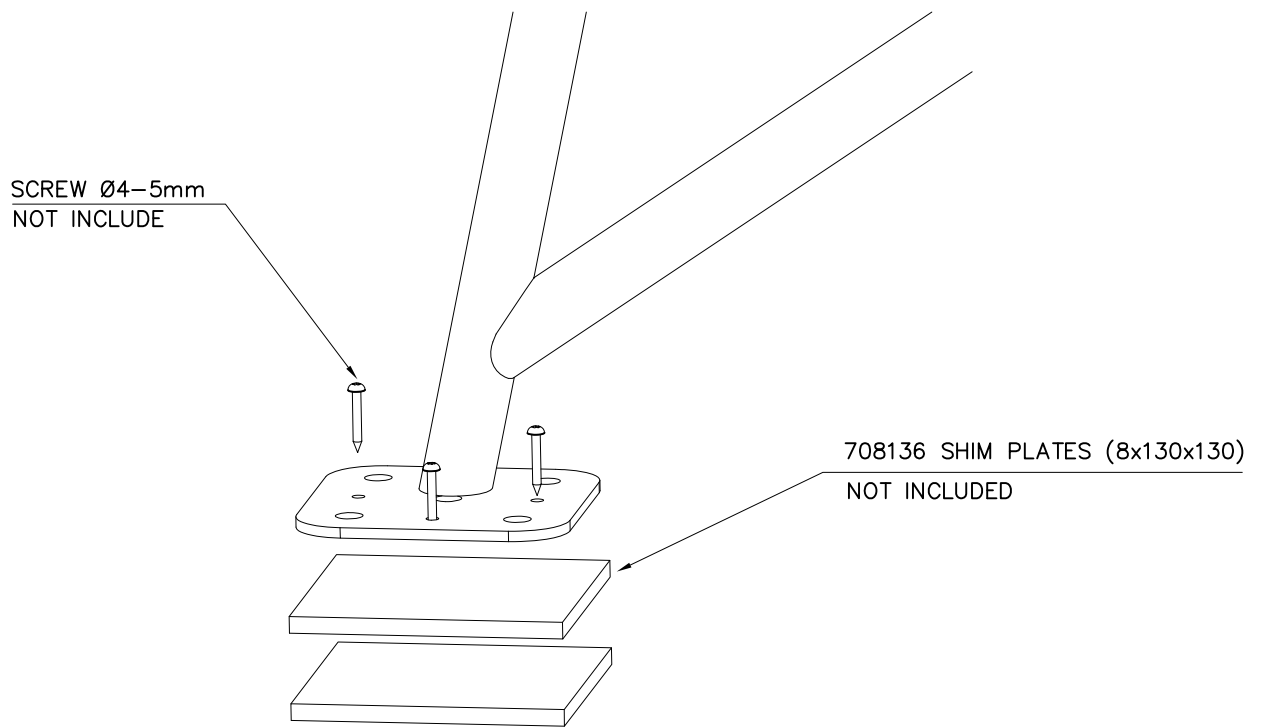
EN/AS Impact Area 161.5 m²
Grid Size 1000 mm

* Suggested anchor block location when option is used.



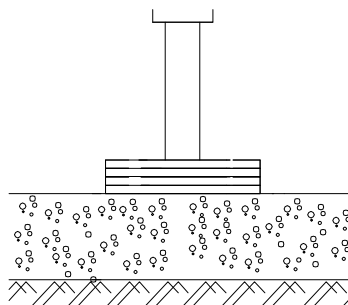


OPTION ! INSTALLATION WITH SHIM PLATES !

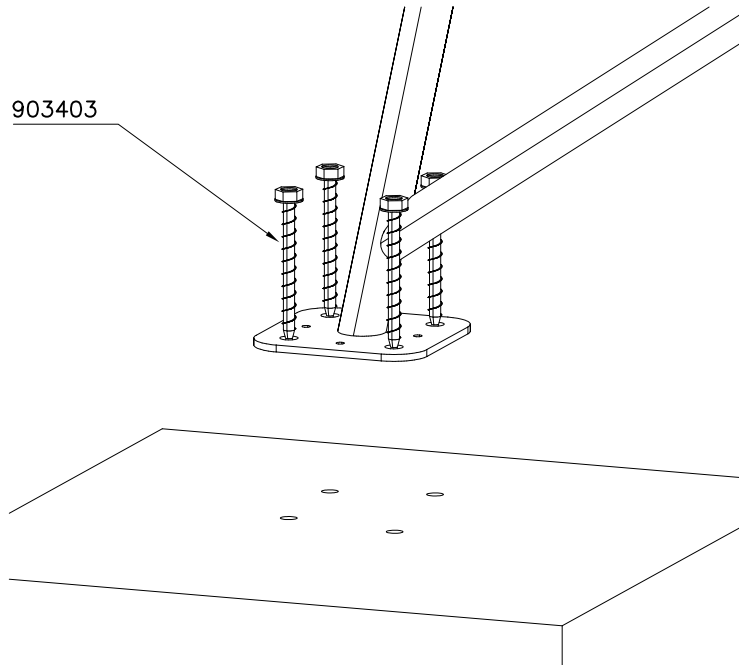


When the ground surface is uneven and anchors are not used you can use shim plates.

Amount and screw length per need.

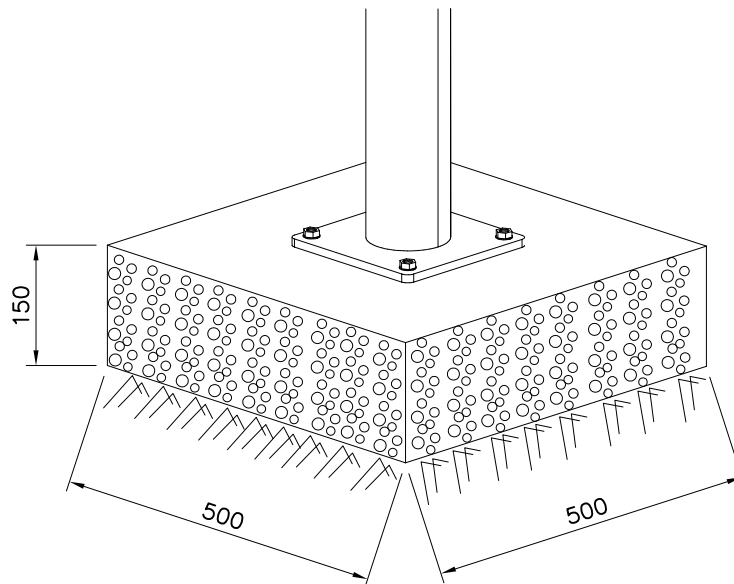


OPTION ! INSTALLATION TO SOLID GROUND WITH ANCHORING BLOCK.

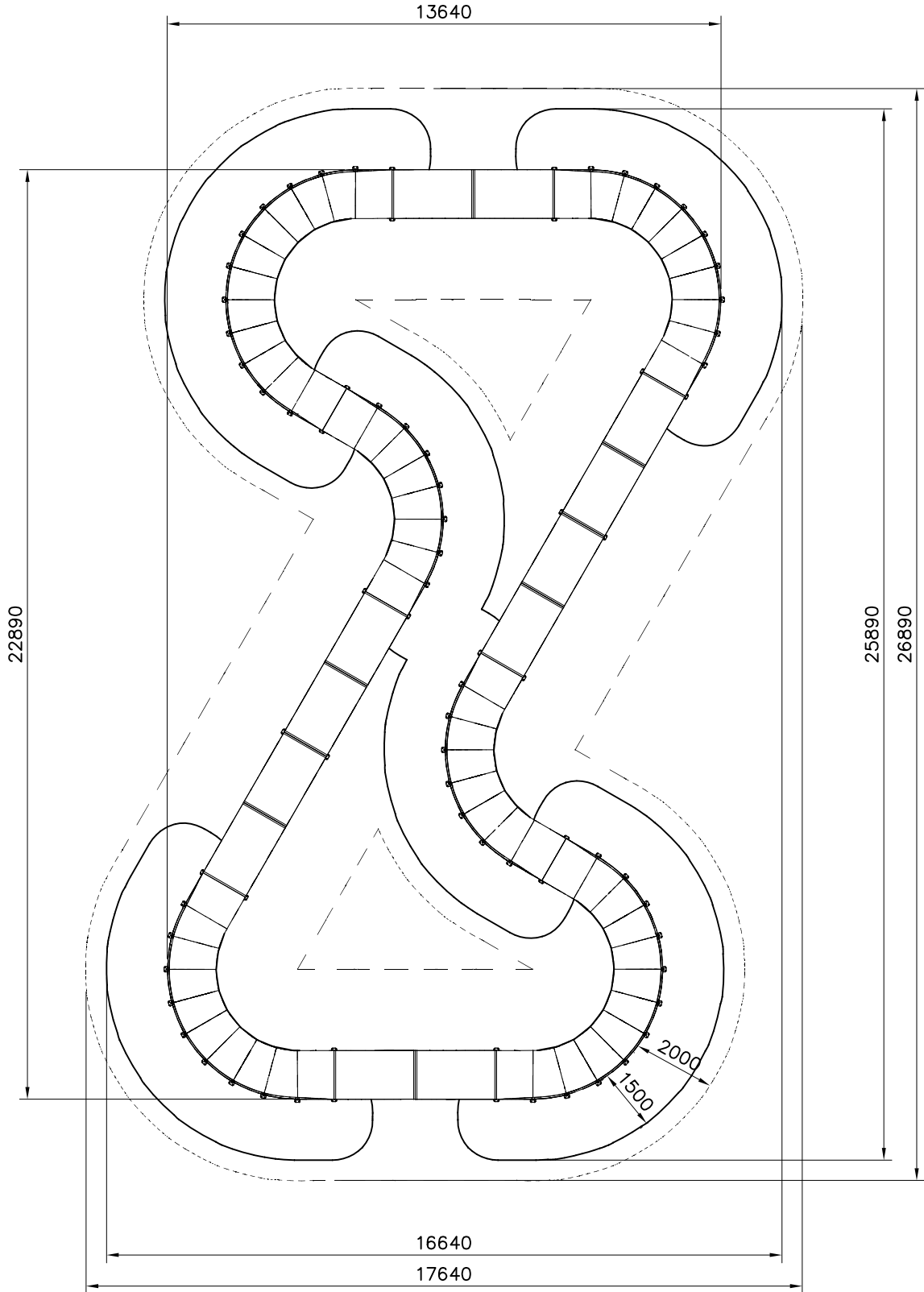
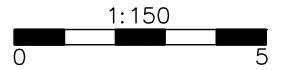


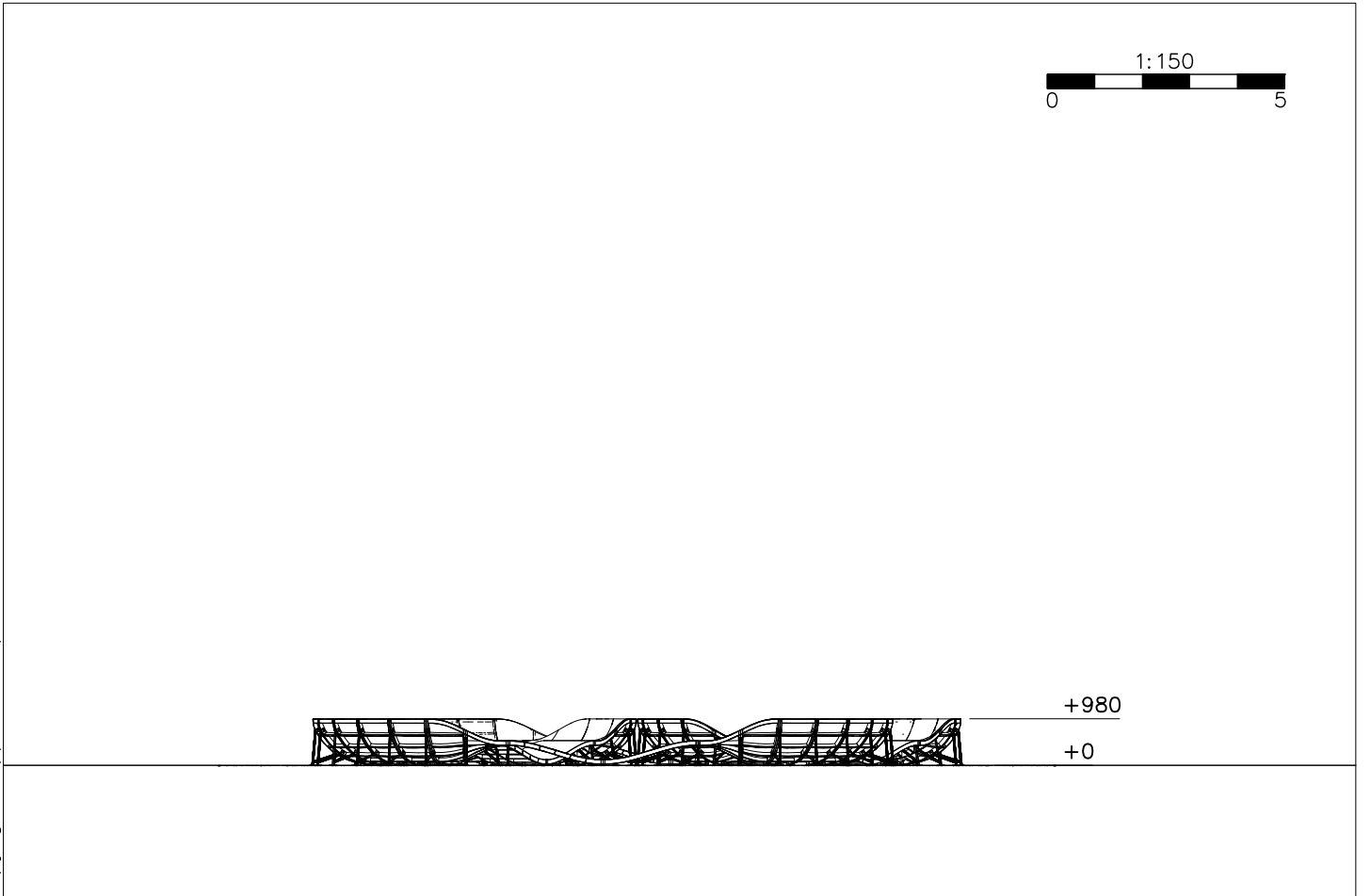
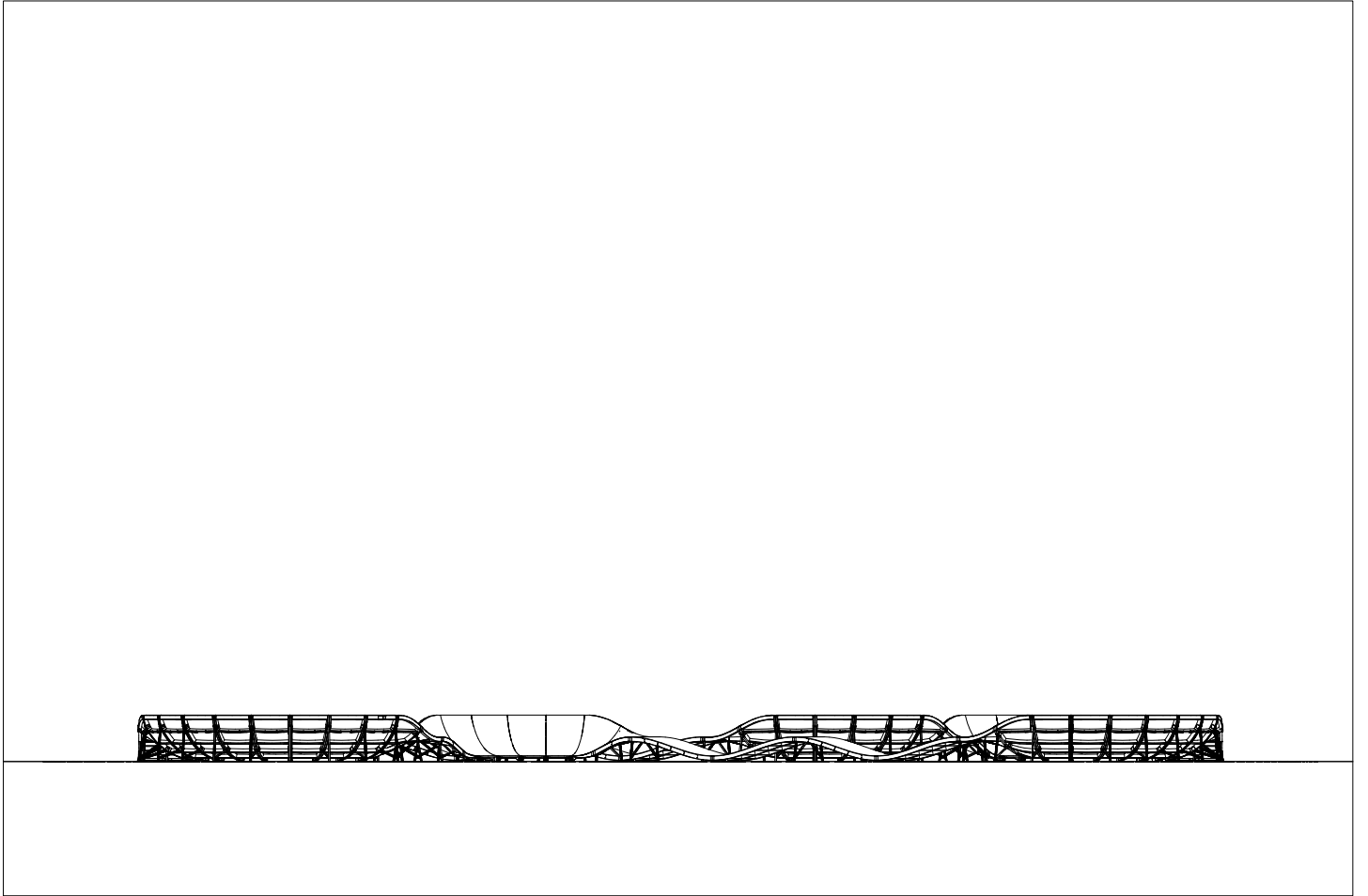
When the ground surface is uneven and anchors are not used you can use shim plates.

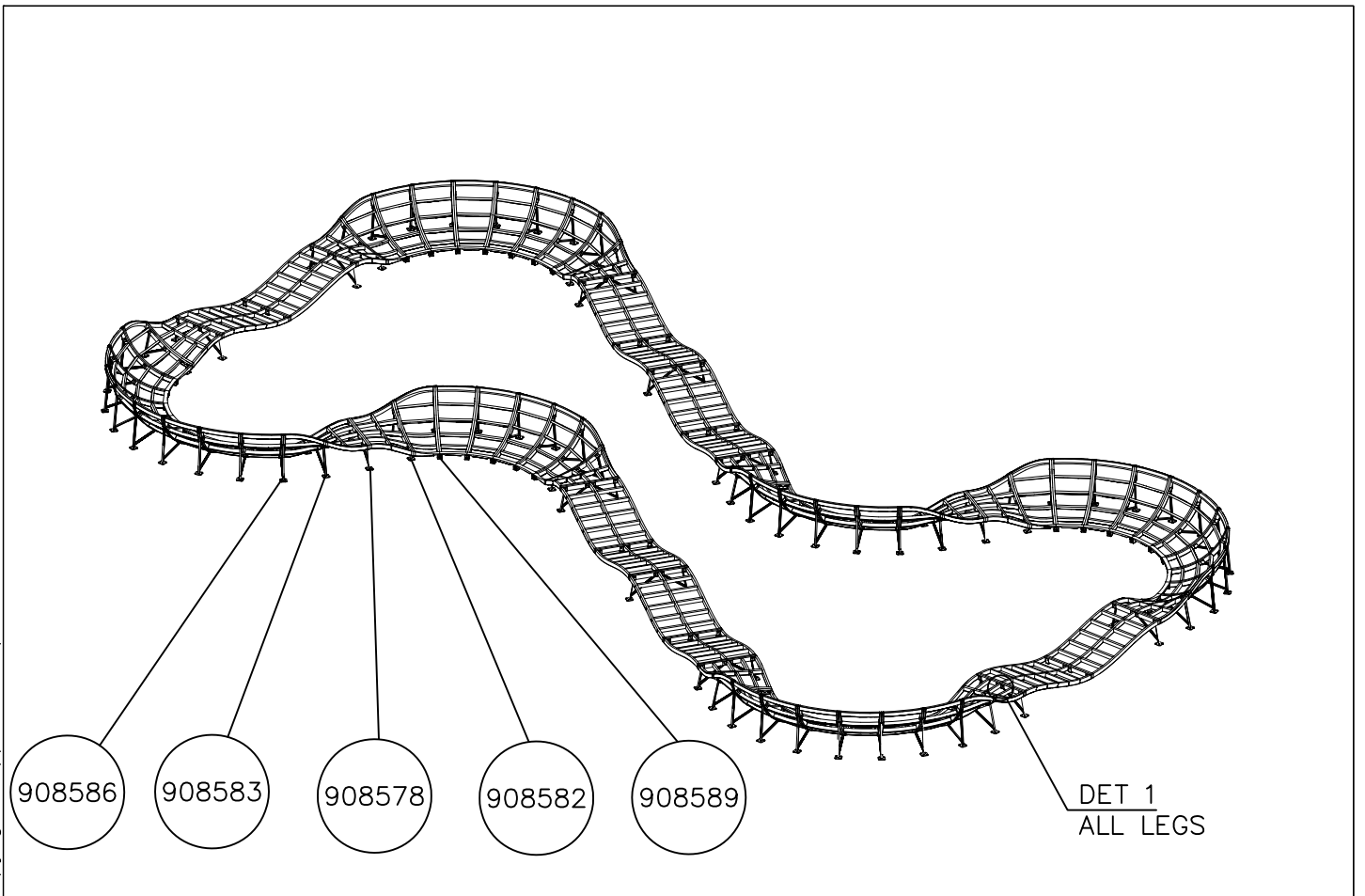
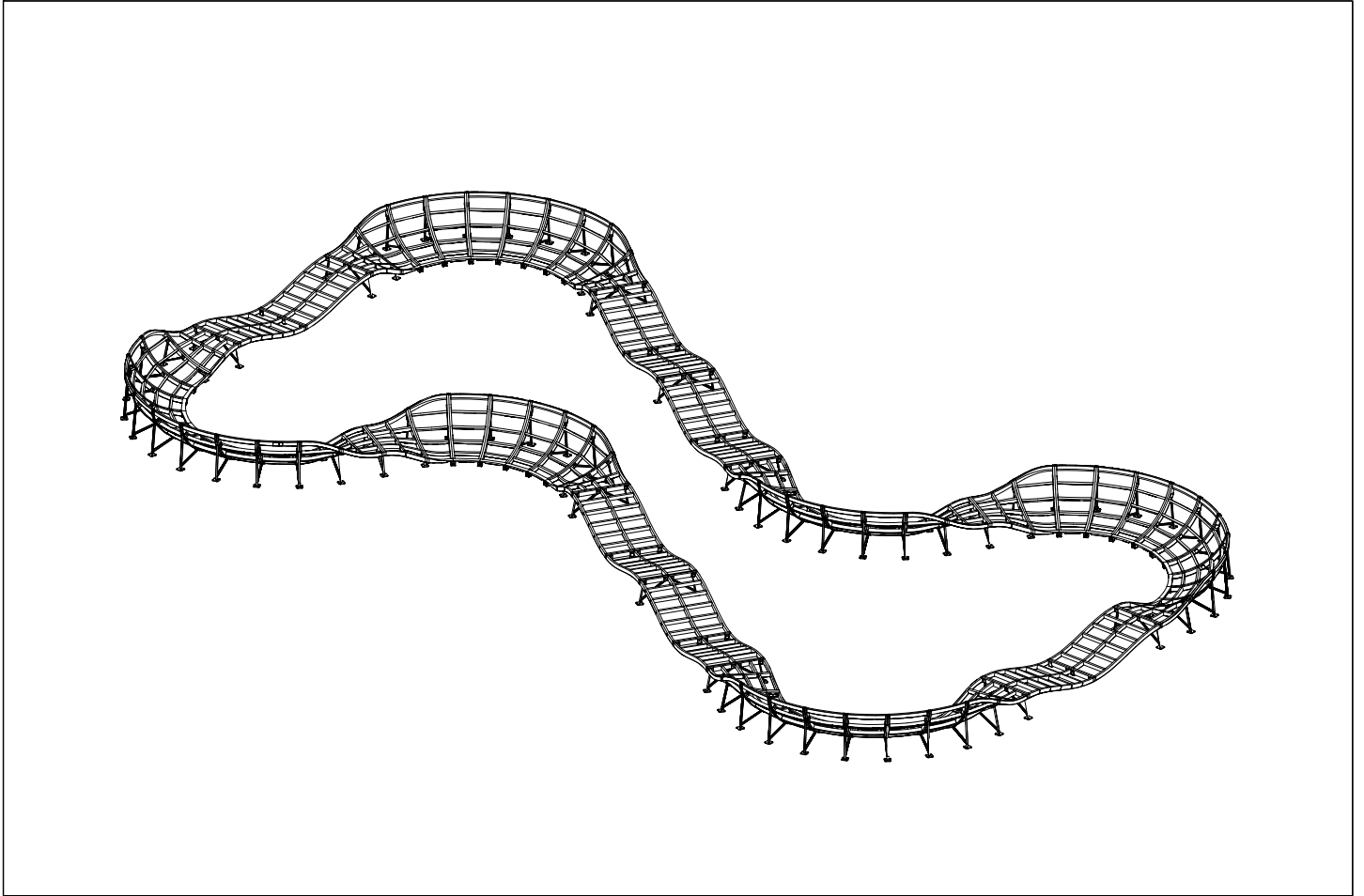
Amount and screw length per need.



—— EN/AS Impact Area 161.5 m²
- - - - Falling Space 337.2 m²







908586

908583

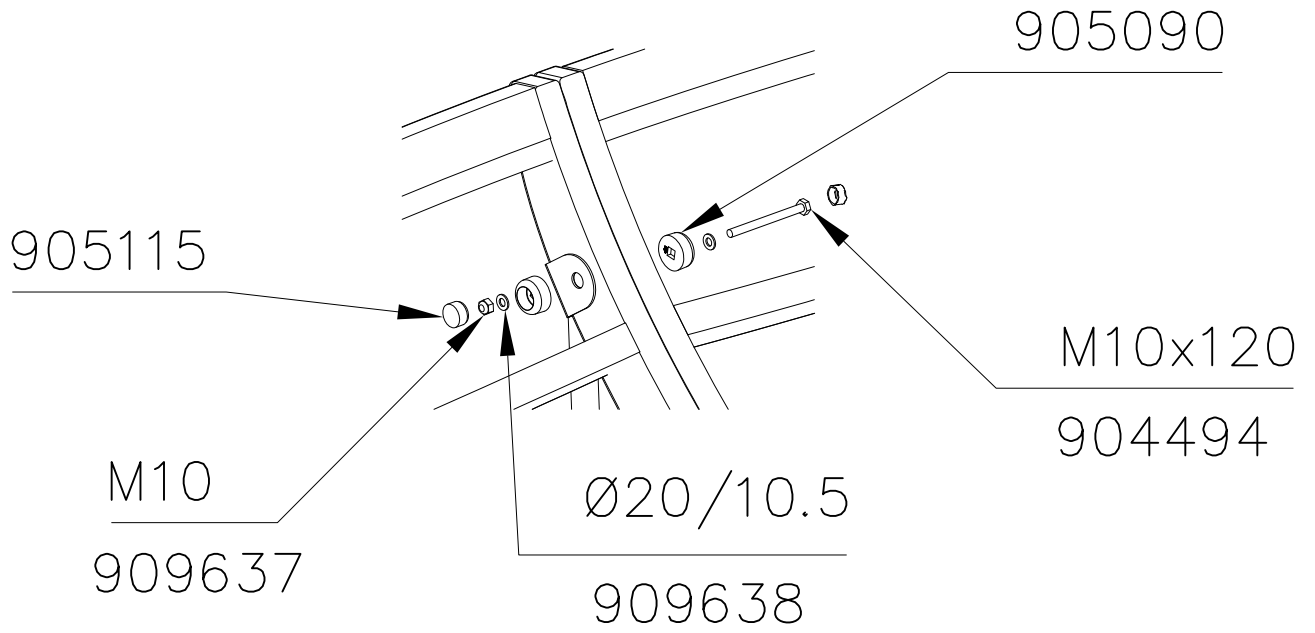
908578

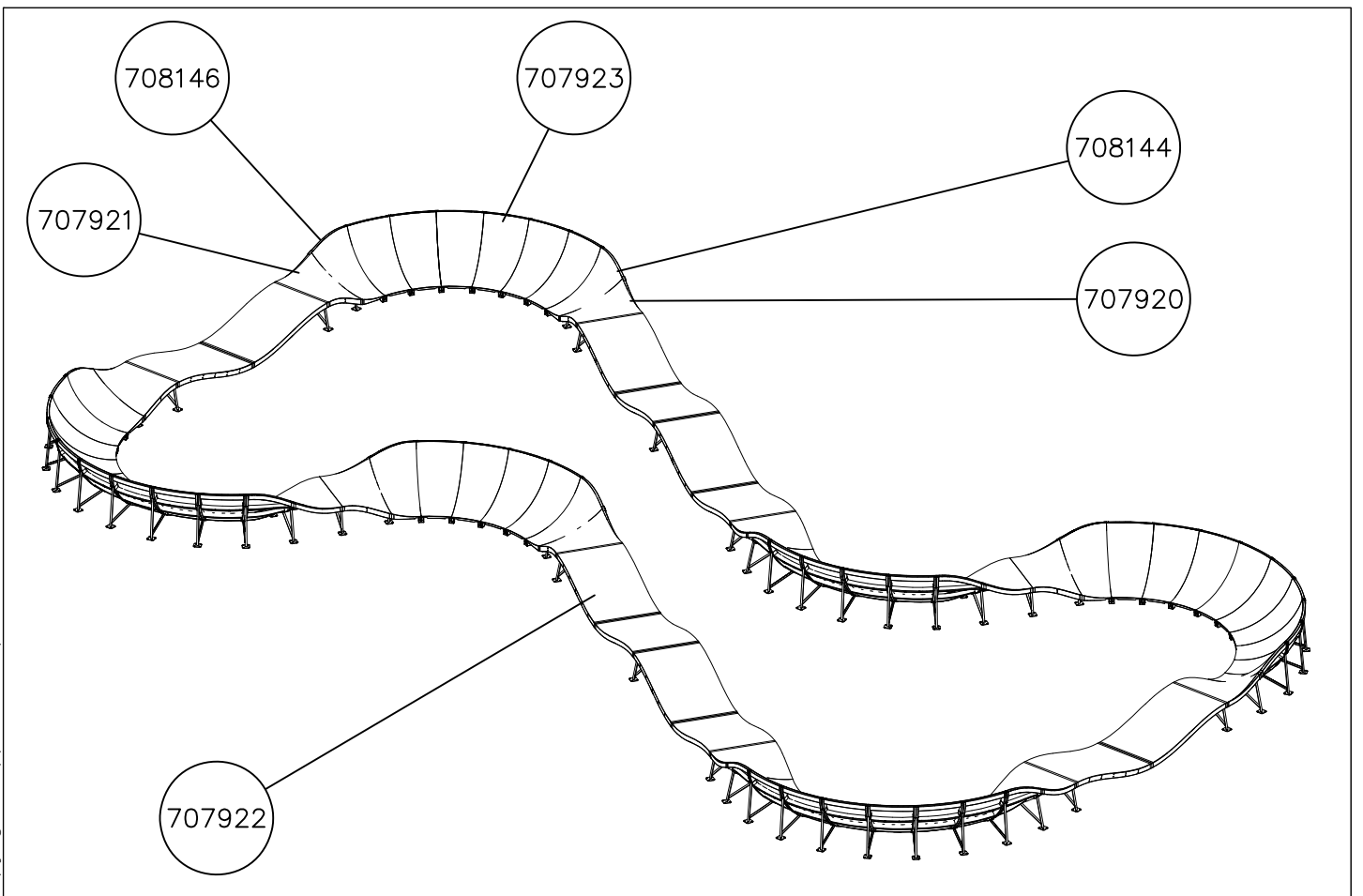
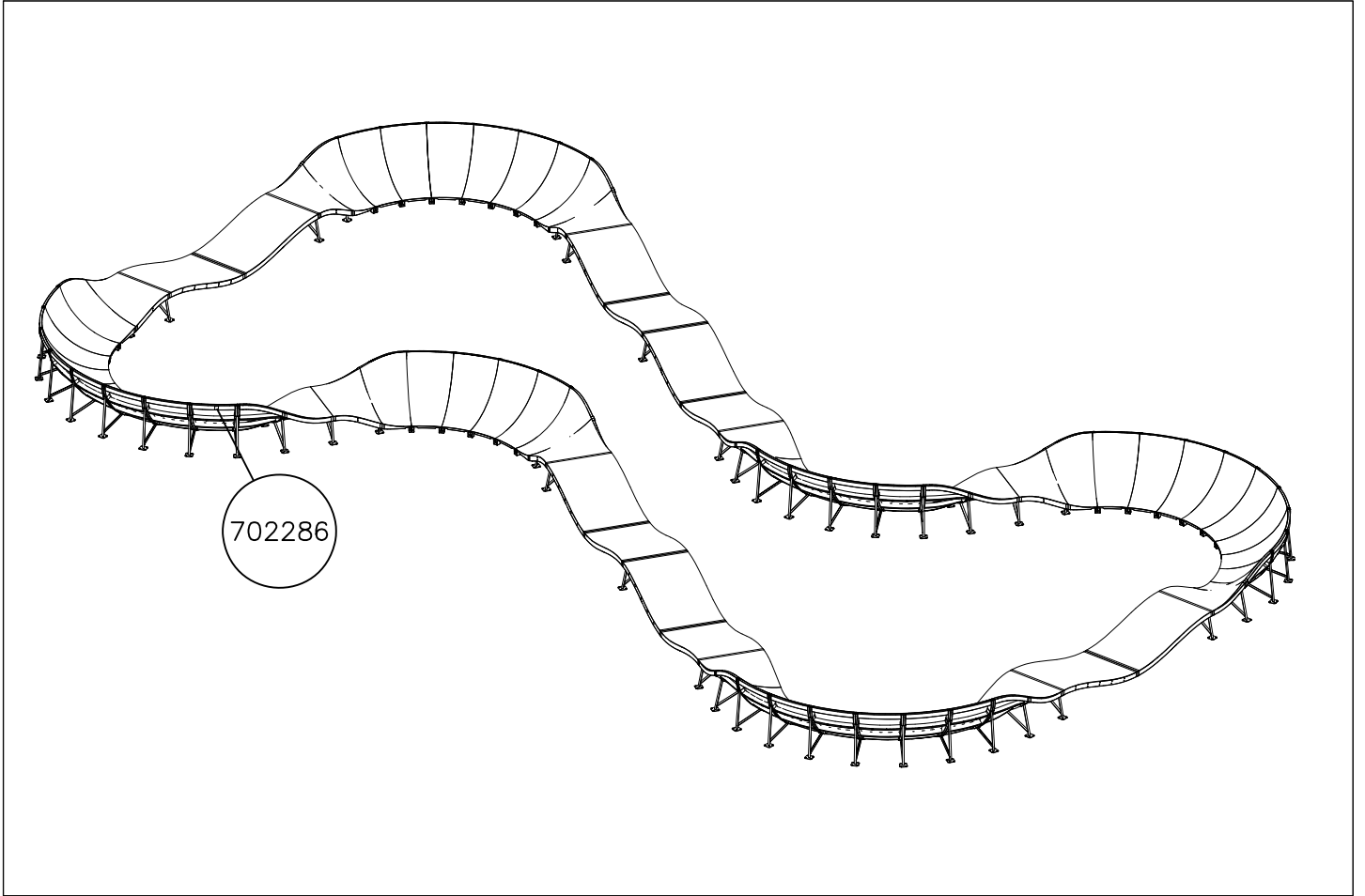
908582

908589

DET 1
ALL LEGS

DET 1







Tuotekyltti tulee tuotteen mukana yhdellä seuraavista tavoista:

1) Metallinen tuotekyltti ja kiinnitysruuvit

- Kiinnitä tuotekyltti ruuveilla tolppaan noin 2 metrin korkeuteen kuvan 1 mukaisesti.

2) Tuotekylttitarra

- Puhdista maalattu metalli- tai vaneripinta pölystä ja kosteudesta. Liimaa tarra kuvan 2 mukaisesti.
- Huom. Älä kiinnitä tarraa karheapintaiseen laminaattiin tai maalattuun puuhun.

Vår produktmärkning levereras på ett av följande sätt:

1) Produktskylt i metall

- Fäst skylten med de medföljande skruvarna

2) Självhäftande produktetikett

- Rengör den pulverlackerade metallytan eller laminatyten så att den blir fri från smuts och fukt. Fäst etiketten enligt fig. 2.
- Obs! Fäst ej etiketten på detaljer med skrovlig yta eller på målat trä.

Product label is delivered by one of following ways:

1) Metal product label and screws

- Fasten the label with screws.

2) Label sticker

- Clean the painted metal or plywood surface from dirt and moisture. Fasten the sticker as shown in the figure 2.
- Note. Do not attach the sticker to rough surfaced laminate or painted wood.

La plaque d'informations produit est livrée sous l'une de ces 3 formes :

1) Plaque métallique et vis

- Fixez la plaque à l'aide des vis.

2) Etiquette autocollante

- Avant de coller l'étiquette, nettoyez le composant métallique peint ou la plaque de contreplaqué, de toute saleté. La surface doit être sèche (voir image 2).
- Attention, ne pas coller l'étiquette sur une surface lamellé-collée irrégulière ou sur du bois peint.

Die Auslieferung des Produktaufklebers erfolgt auf eine dieser Arten:

1) Produkt-Schild aus Metall incl. Schrauben

- Die Befestigung des Schildes erfolgt mittels der Schrauben.

2) Aufkleber

- Entfernen Sie zunächst Schmutz und Feuchtigkeit vom lackierten Metall bzw. von der Holzoberfläche und bringen Sie den Aufkleber wie im Bild oben rechts beschrieben auf den gesäuberten Untergrund auf.
- Beachten Sie: Bringen Sie den Aufkleber nicht auf raues laminiertes oder lackiertes Holz an.