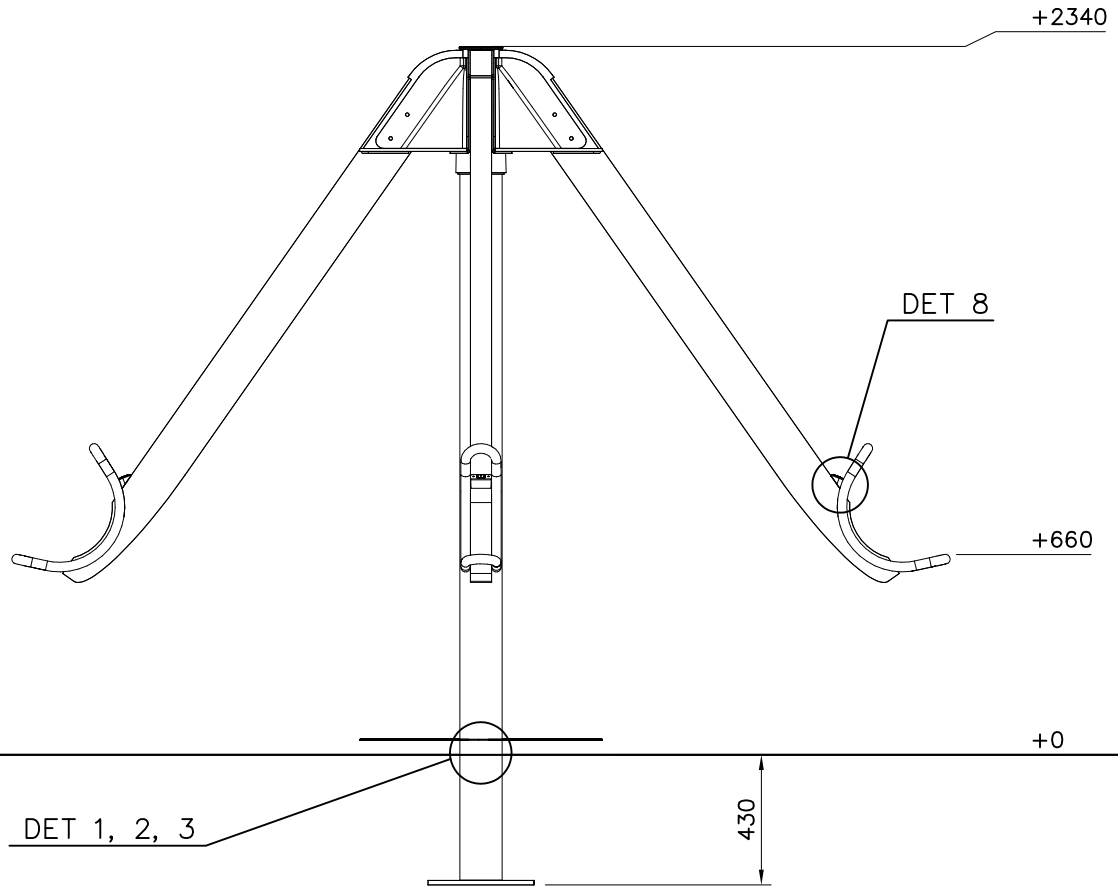


① 907793 -216	PCS 1	② 009902	PCS 4
③ 009917	PCS 1	④ 009913	PCS 4
⑤ 708428	PCS 1	⑥ 909895	PCS 4
⑦ 909215	PCS 4	⑧ 900684	PCS 4
M16x280			
⑨ 900685	PCS 4	⑩ 909855	PCS 16
		M8x35	
		⑪ 909520	PCS 8
		Ø30/17	
⑫ 909256	PCS 66	⑬ 980150	PCS 24
		M8	
Ø16/8.4		⑭ 906503	PCS 8
		M8x120	
⑮ 980103	PCS 8	⑯ 903158	PCS 8
Ø4x50		M16	
		⑰ 909210	PCS 2
		M8x40	
		⑱ 909851	PCS 16
		M8x55	
⑲ 905097	PCS 8	⑳ 905083	PCS 34
M16		Ø32	
		㉑ 905112	PCS 34
		Ø22	
		㉒ 702341	PCS 1
		90x50	

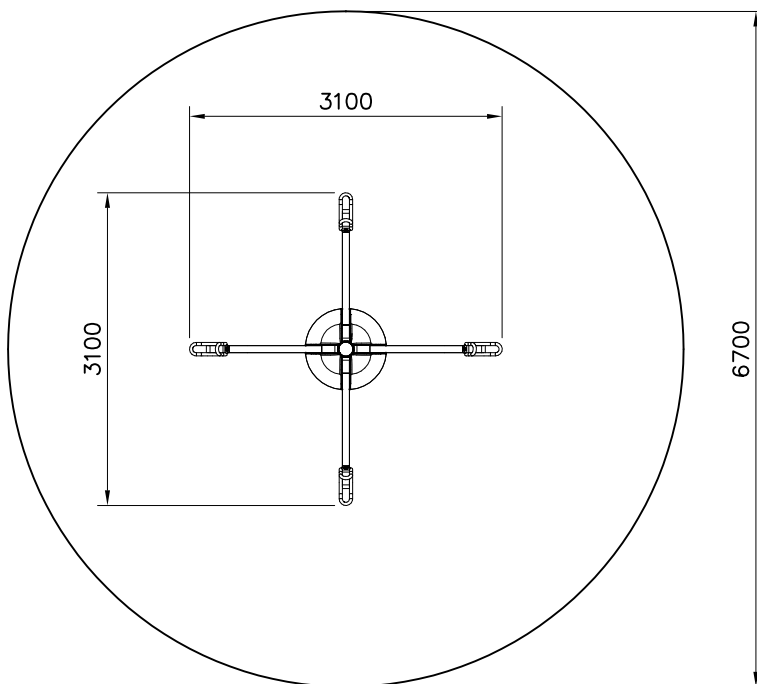


1:25

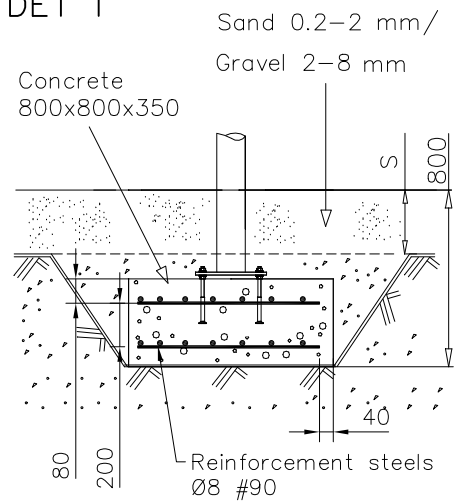


1:75

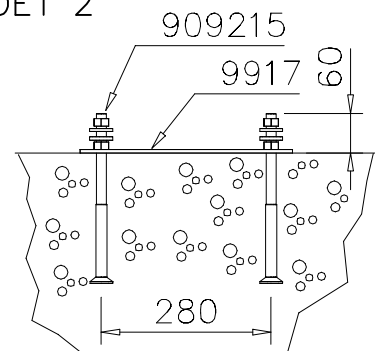
En Impact Area 35.3 m².
Max falling height 1000 mm.

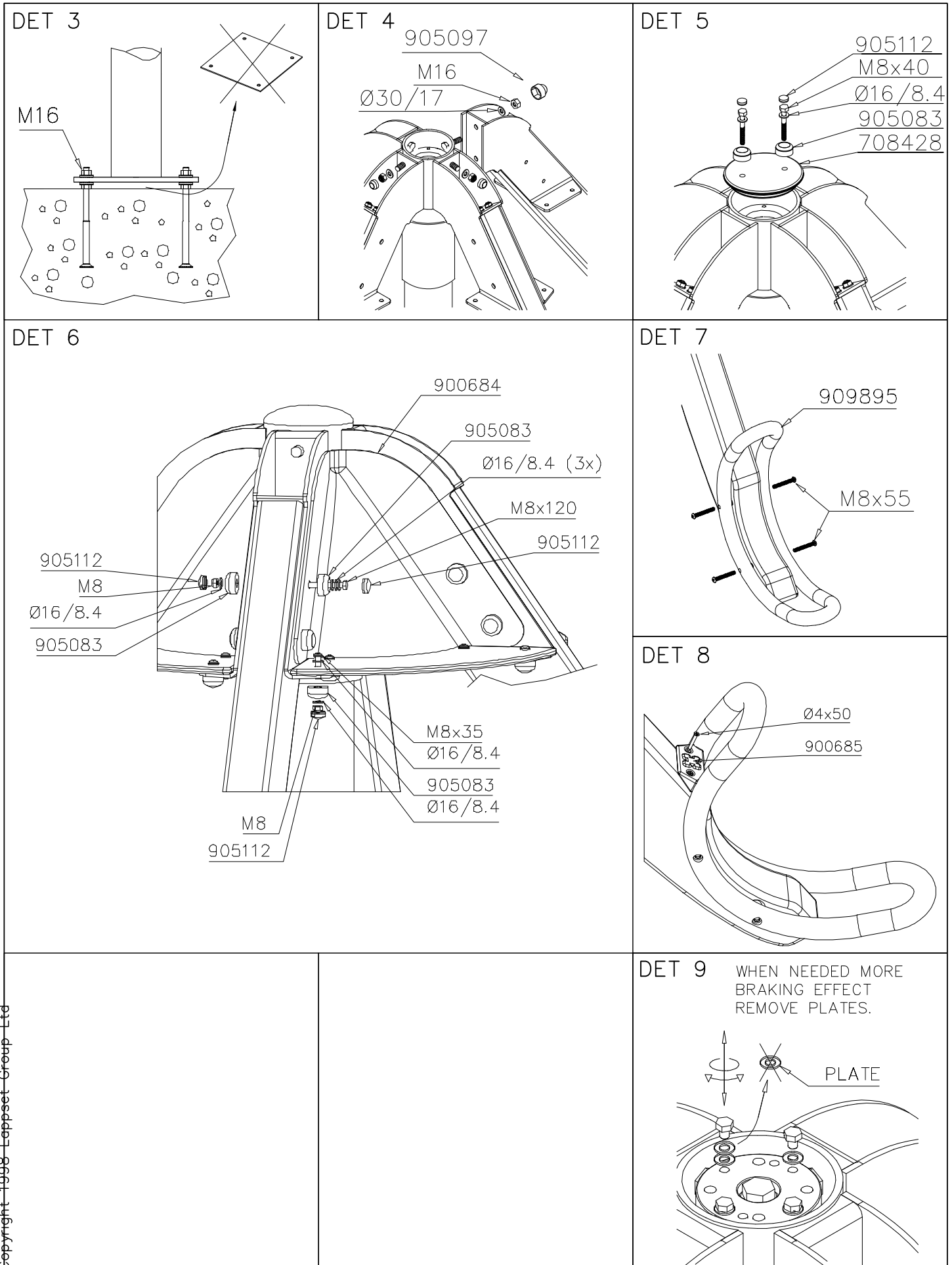


DET 1



DET 2







Tuotekyltti tulee tuotteen mukana yhdellä seuraavista tavoista:

1) Metallinen tuotekyltti ja kiinnitysruuvit

- Kiinnitä tuotekyltti ruuveilla tolppaan noin 2 metrin korkeuteen kuvan 1 mukaisesti.

2) Tuotekylttitarra

- Puhdista maalattu metalli- tai vaneripinta pölystä ja kosteudesta. Liimaa tarra kuvan 2 mukaisesti.
- Huom. Älä kiinnitä tarraa karheapintaiseen laminaattiin tai maalattuun puuhun.

Vår produktmärkning levereras på ett av följande sätt:

1) Produktskylt i metall

- Fäst skylten med de medföljande skruvarna

2) Självhäftande produktetikett

- Rengör den pulverlackerade metallytan eller laminatyten så att den blir fri från smuts och fukt. Fäst etiketten enligt fig. 2.
- Obs! Fäst ej etiketten på detaljer med skrovlig yta eller på målat trä.

Product label is delivered by one of following ways:

1) Metal product label and screws

- Fasten the label with screws.

2) Label sticker

- Clean the painted metal or plywood surface from dirt and moisture. Fasten the sticker as shown in the figure 2.
- Note. Do not attach the sticker to rough surfaced laminate or painted wood.

La plaque d'informations produit est livrée sous l'une de ces 3 formes :

1) Plaque métallique et vis

- Fixez la plaque à l'aide des vis.

2) Etiquette autocollante

- Avant de coller l'étiquette, nettoyez le composant métallique peint ou la plaque de contreplaqué, de toute saleté. La surface doit être sèche (voir image 2).
- Attention, ne pas coller l'étiquette sur une surface lamellé-collée irrégulière ou sur du bois peint.

Die Auslieferung des Produktaufklebers erfolgt auf eine dieser Arten:

1) Produkt-Schild aus Metall incl. Schrauben

- Die Befestigung des Schildes erfolgt mittels der Schrauben.

2) Aufkleber

- Entfernen Sie zunächst Schmutz und Feuchtigkeit vom lackierten Metall bzw. von der Holzoberfläche und bringen Sie den Aufkleber wie im Bild oben rechts beschrieben auf den gesäuberten Untergrund auf.
- Beachten Sie: Bringen Sie den Aufkleber nicht auf raues laminiertes oder lackiertes Holz an.