

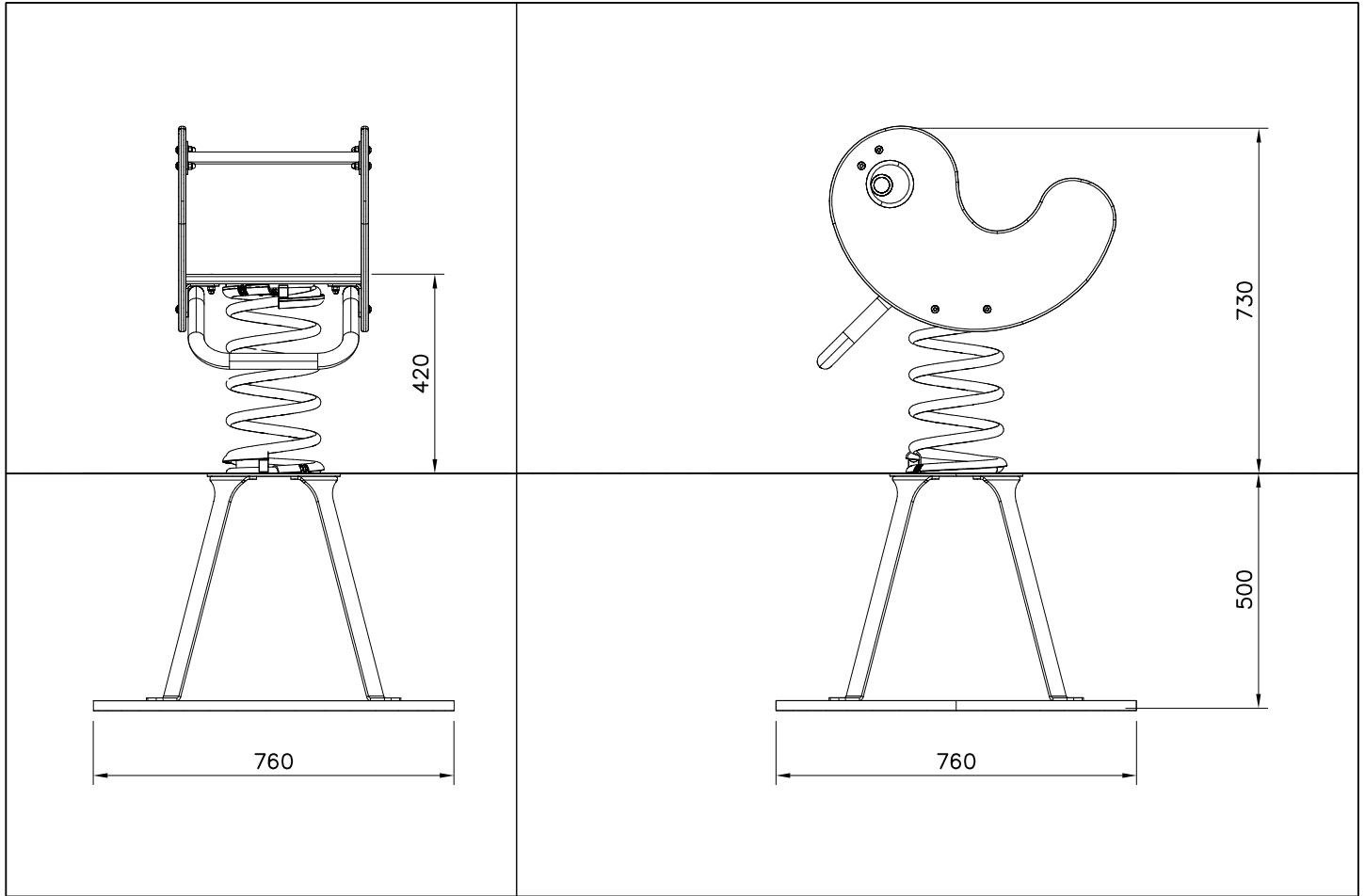
| | | | |
|----------|-----|---------------------|-----|
| ① 702286 | PCS | ② 703087 | PCS |
| | 1 | | 1 |
| 90x50 | | PICO | |
| ③ 705101 | PCS | ④ 903192 | PCS |
| | 1 | | 1 |
| | | 20x20 | |
| ⑤ 901487 | PCS | | PCS |
| | 3 | | |
| M10x40 | | | |
| | | ⑥ 903191 | PCS |
| | | | 2 |
| | | M10x35 (902252) | |
| | | | |
| | | Ø20/10.5x2 (901302) | PCS |
| | | | |
| | | M10 (909637) | |
| | | | |
| | | 19x21x25 (903193) | |
| | PCS | | PCS |
| | | | |
| | PCS | | PCS |
| | | | |
| | PCS | | PCS |
| | | | |

HOX:

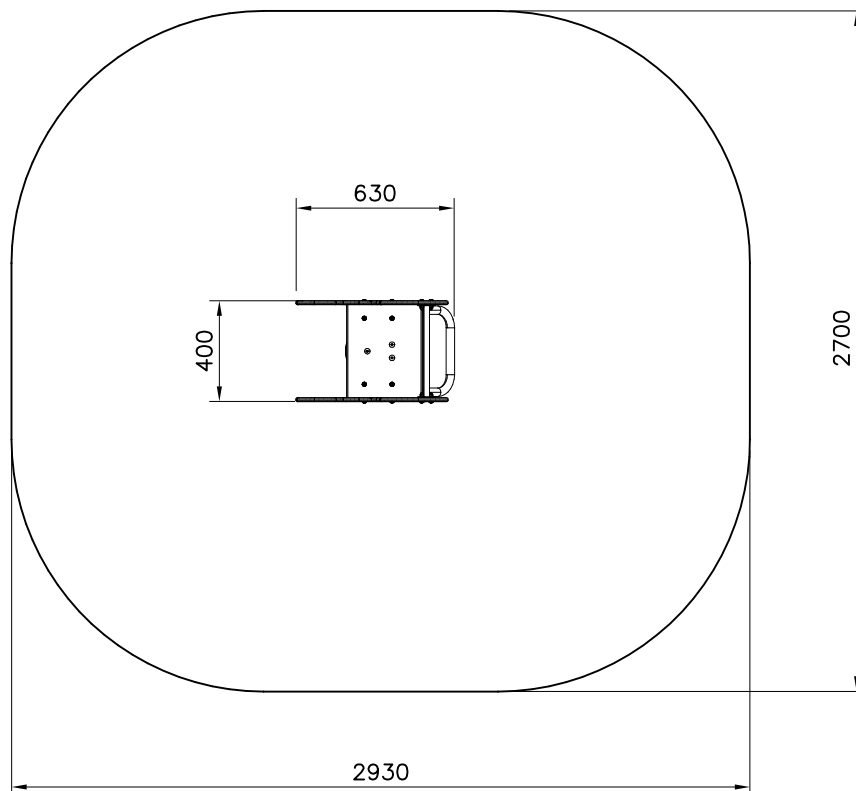
- Kasattava kokonaisuutena ennen maahan asennusta.
- Jousen kiinnitykset kiristettävä käsin.

NOTE:

- Must be assembled entirely before ground installation.
- The spring fasteners must be tightened by hand.



—— EN Impact Area 7.1 m²
- - - - Falling Space 7.1 m²
Max Falling Height 600 mm



| | |
|--------------------------|------------------|
| ABC OPTION PLATES | 27.2.2014 |
|--------------------------|------------------|

27.2.2014 Removed orange options / MS, TV

| PRODUCT | SIZE | YEL | RED | DARK GRA | LIGHT GRA | ORANGE |
|----------------|-------------|--------|--------|----------|-----------|--------|
| J31934M | 5x1149x1258 | 702942 | 703082 | 703083 | No | No |
| | Ø350x15 | 702962 | 703084 | 703085 | No | No |
| J51511M | 15x300x370 | 703070 | 703080 | 703081 | No | No |
| | 15x435x606 | 703074 | 703076 | 703075 | No | No |
| | 15x435x606 | 703077 | 703079 | 703078 | No | No |

| | |
|-------------------------|------------------|
| ABC OPTION BOOMS | 24.6.2009 |
|-------------------------|------------------|

| 45x95 | Lenght | mpregnated | Option YEL | Option RED | Option BRW | GRA |
|-------|--------|------------|------------|------------|------------|--------|
| | 524 | 702582 | 702584 | 702585 | 702583 | 702586 |
| | | | | | | |
| | | | | | | |

| | | |
|--|--|--|
| <p>DET 1</p> <p>M8x50</p> <p>702845</p> <p>M8</p> | <p>DET 2</p> <p>M8x60 902625</p> <p>702845</p> <p>M8</p> | <p>DET 3</p> |
| <p>DET 4</p> <p>CUT EXTRA CHAIN</p> | <p>DET 5</p> <p>90Nm</p> <p>M12x110</p> <p>Ø24/13</p> <p>901958</p> <p>M8x35</p> <p>Ø24/13</p> <p>M12 NYLOC</p> <p>M8</p> <p>CUT EXTRA CHAIN</p> | <p>DET 6</p> <p>M12x120 Ø24/12 904801</p> <p>907621</p> <p>901958</p> <p>M8x35</p> <p>Ø24/13</p> <p>M12 NYLOC</p> <p>M8</p> <p>CUT EXTRA CHAIN</p> |
| <p>DET 7</p> <p>M12x40</p> <p>M12</p> <p>902012</p> | <p>DET 8</p> <p>NOTE: Aluminum thread fasten carefully.</p> <p>903388</p> <p>M8x30</p> | <p>DET 9</p> <p>NOTE: Aluminum thread fasten carefully.</p> <p>702850</p> <p>M8x30</p> <p>903388</p> |
| <p>DET 10</p> <p>902623</p> <p>M8</p> <p>Ø16/8.4</p> <p>Ø16/8.4</p> <p>M8x30</p> | <p>DET 11</p> <p>M8x30</p> <p>Ø16/8.4</p> <p>M8</p> | <p>DET 12</p> <p>902624</p> |

| | | |
|--|--|---|
| <p>DET 13</p> <p>M10x50</p> <p>Ø20/10.5</p> <p>M10</p> | <p>DET 14</p> <p>M10x40</p> <p>Ø20/10.5</p> <p>M10</p> | <p>DET 15</p> <p>M10x40 (901487)</p> <p>Ø20/10.5x2 (901302)</p> <p>M10 (909637)</p> |
| <p>DET 16</p> <p>903572</p> <p>903567</p> <p>M8x60</p> <p>GLUE</p> | <p>DET 17</p> <p>M12x90 901994</p> <p>M12</p> | <p>DET 18</p> <p>M12x120</p> <p>903574</p> <p>M12</p> |
| <p>DET 19</p> <p>M12x90</p> <p>M12</p> <p>902157</p> | <p>DET 20</p> <p>M12</p> <p>901994</p> <p>M12x120</p> | <p>DET 21</p> <p>M8x60</p> <p>M8</p> <p>905067</p> |
| <p>DET 22</p> <p>703062</p> <p>M8x60</p> <p>GLUE</p> | <p>DET 23</p> <p>M8x60</p> <p>703062</p> <p>GLUE</p> | <p>DET 24</p> <p>901958</p> <p>903577</p> |

DET 25-26

M12x120

904100

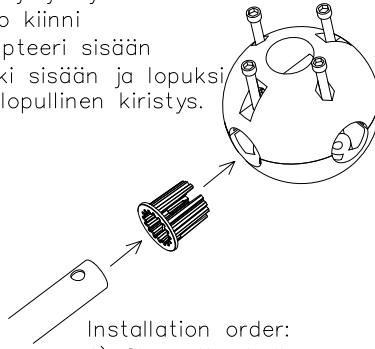
904015

904102

Kun putken pää osuu adapterin kynsiin, adapteri tiukentuu paikoilleen.

Asennusjärjestys:

- 1) Pallo kiinni
- 2) Adapteri sisään
- 3) putki sisään ja lopuksi pallon lopullinen kiristys.



Installation order:

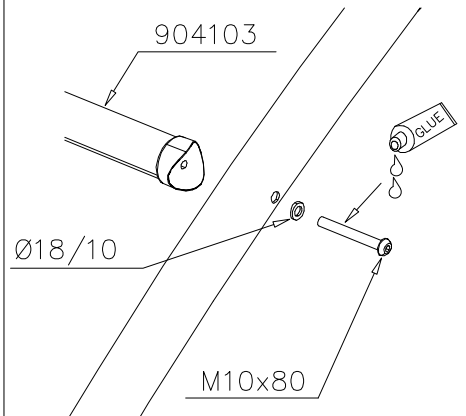
- 1) Close the ball
- 2) Insert adapter
- 3) Insert tube and tighten screws.

DET 27

904103

Ø18/10

M10x80



DET 28

906621

M12x35
(909347)

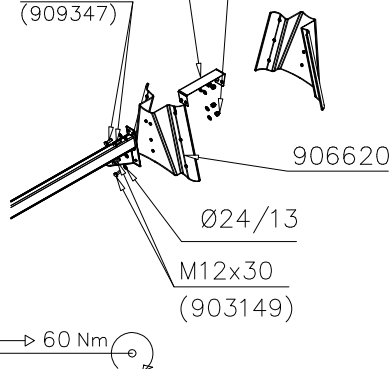
M12

906620

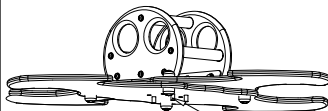
Ø24/13

M12x30
(903149)

M12 → 60 Nm



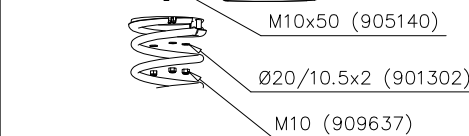
DET 29



M10x50 (905140)

Ø20/10.5x2 (901302)

M10 (909637)



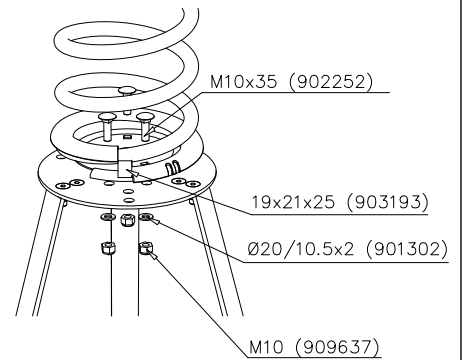
DET 30

M10x35 (902252)

19x21x25 (903193)

Ø20/10.5x2 (901302)

M10 (909637)



DET 31

M12 → 60 Nm

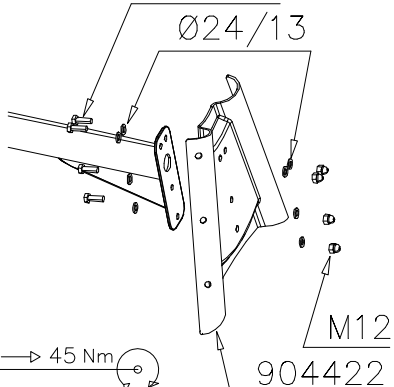
M12x30

Ø24/13

M10 → 45 Nm

M12

904422



DET 32

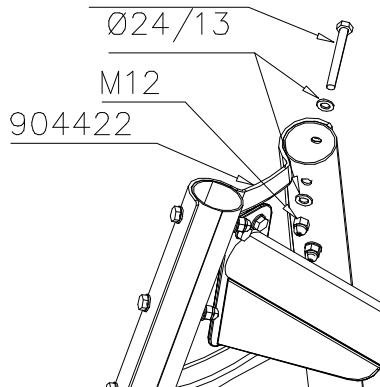
M12 → 60 Nm

M12x100

Ø24/13

M12

904422



DET 33

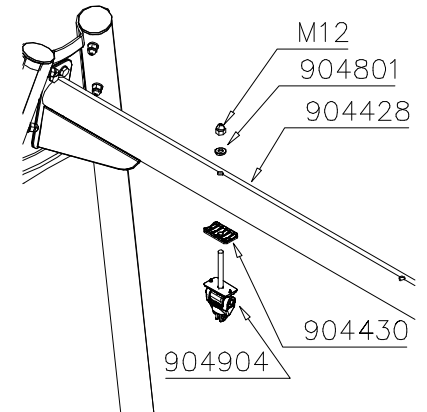
M12

904801

904428

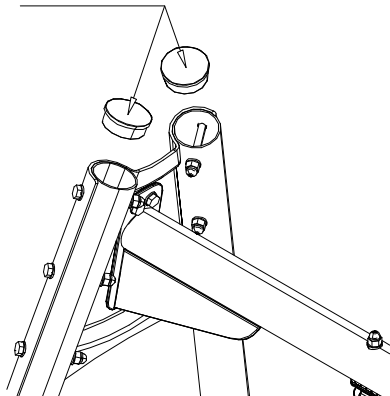
904430

904904

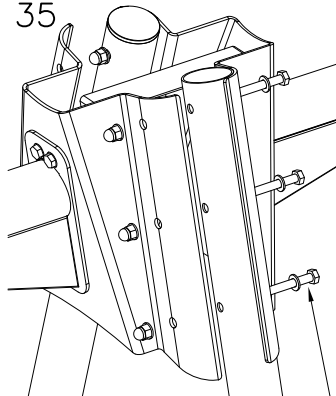


DET 34

904800

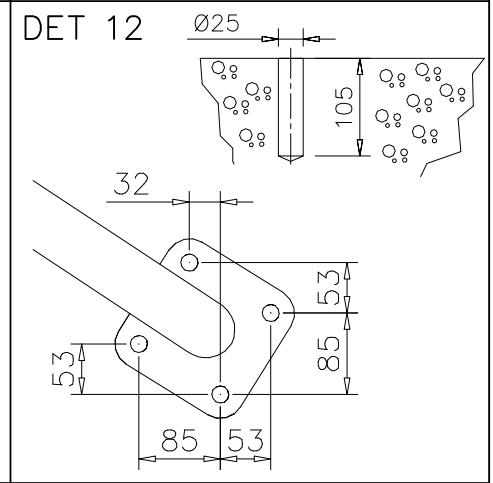
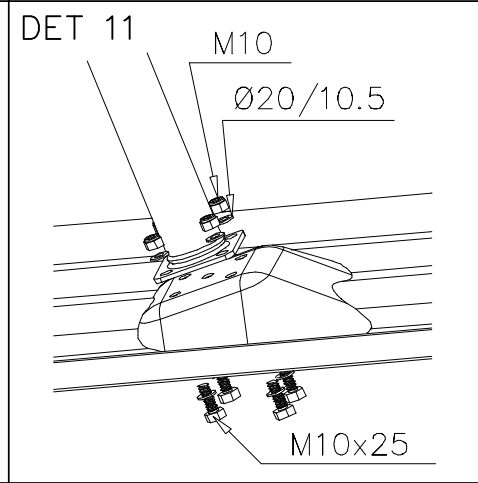
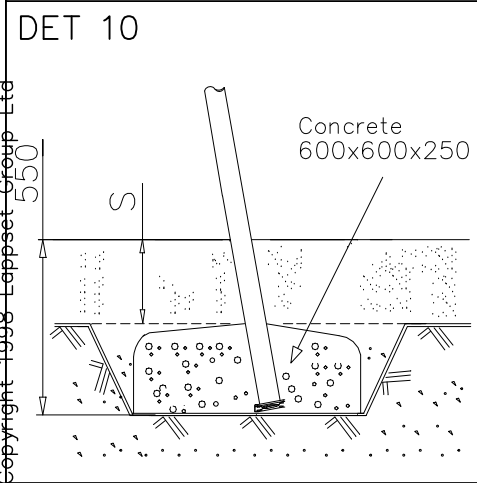
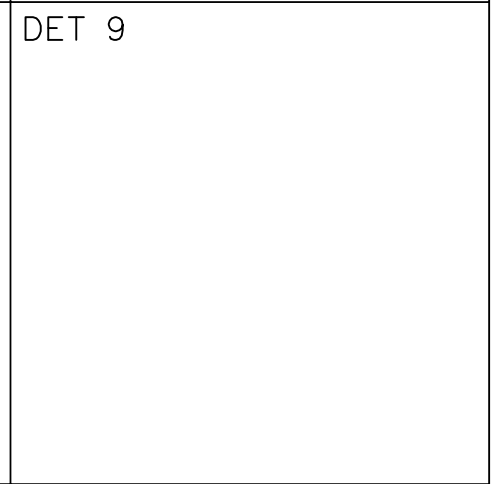
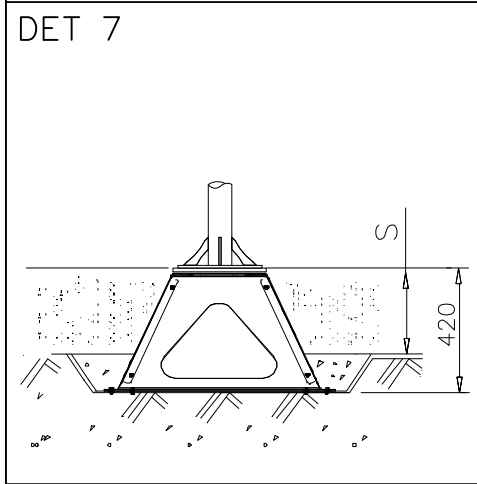
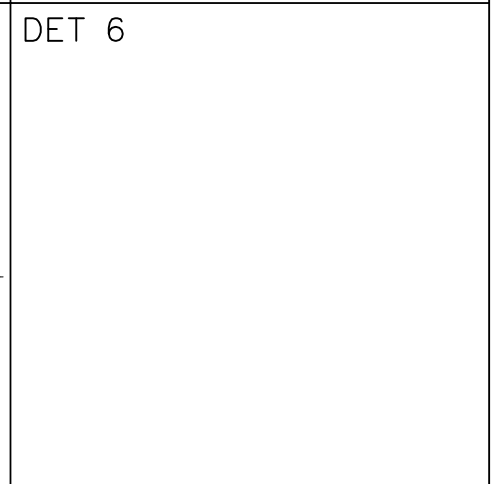
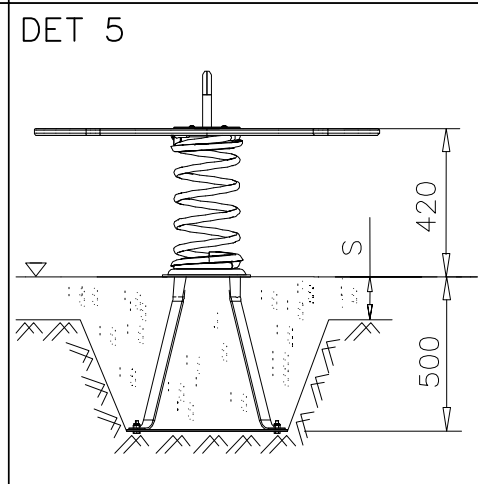
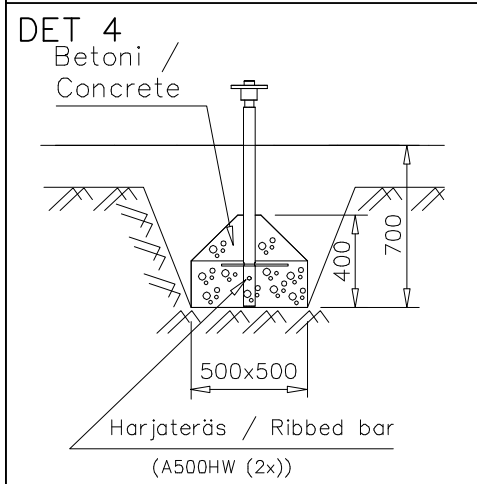
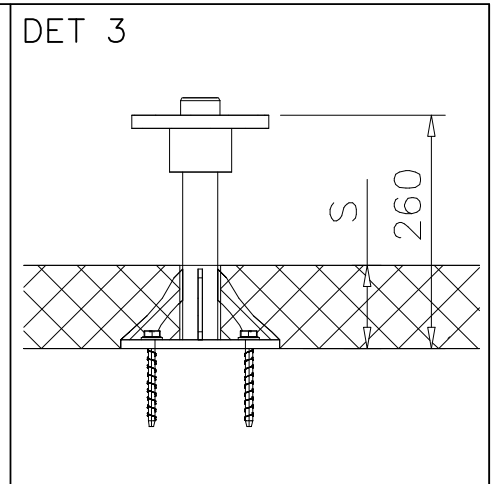
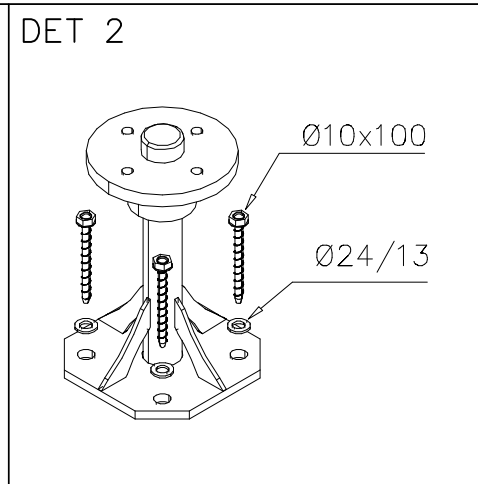
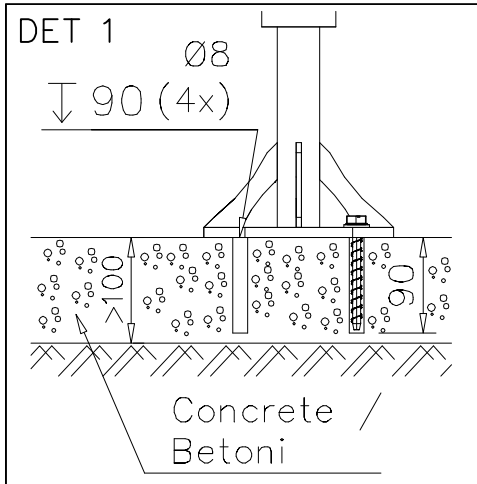


DET 35

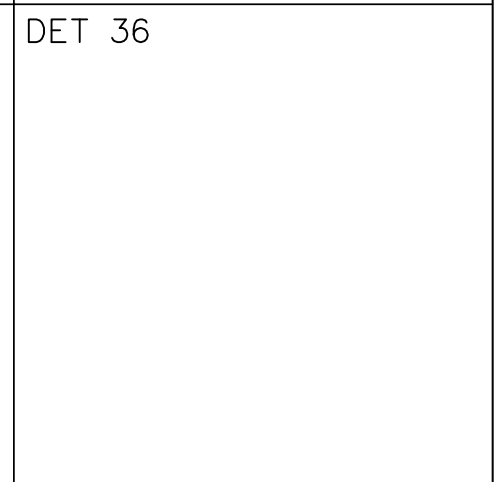
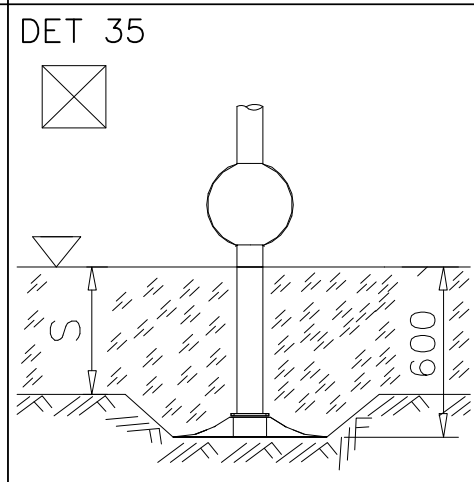
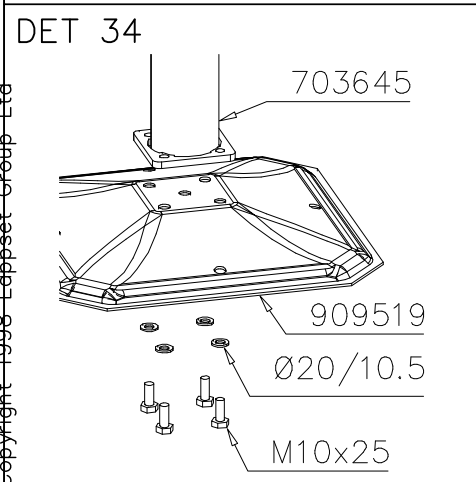
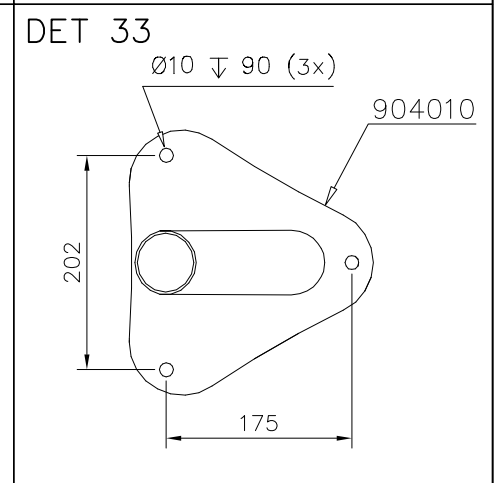
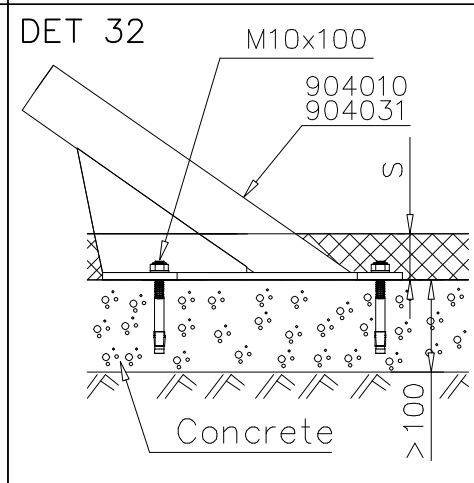
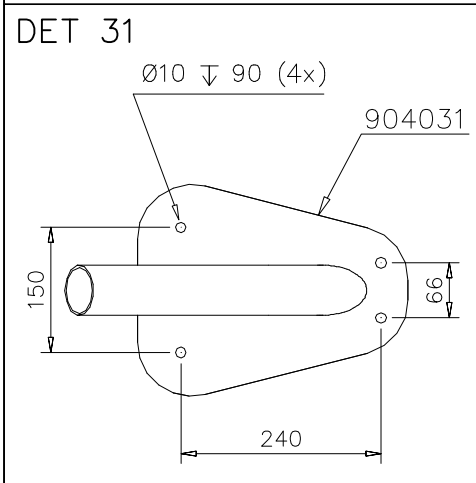
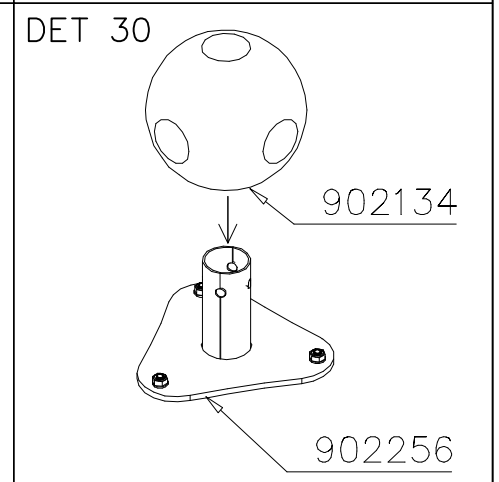
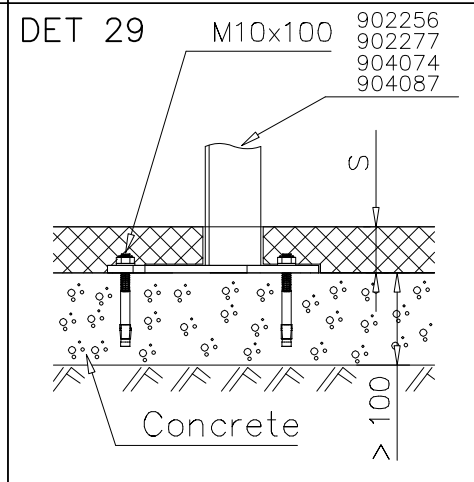
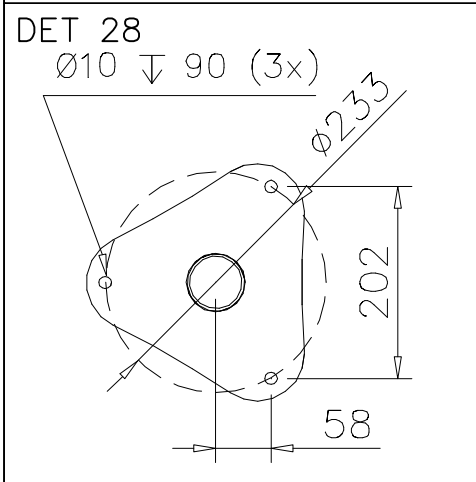
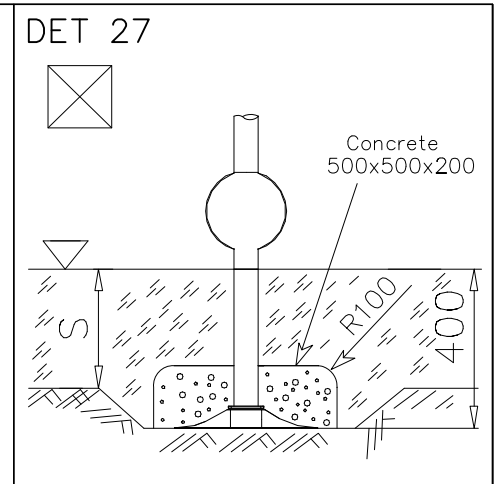
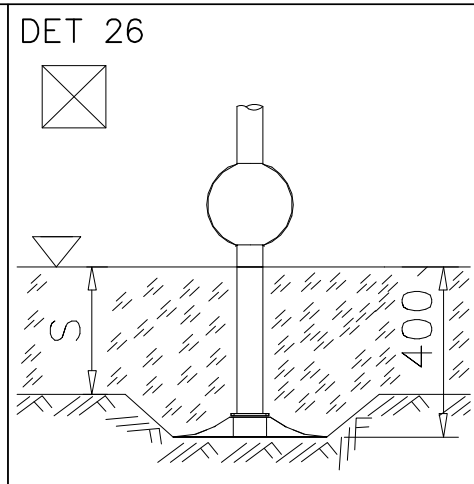
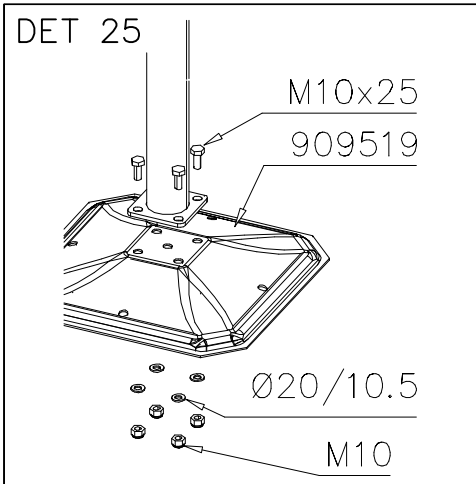


M12x110

DET 36



| | | |
|---|--|---|
| <p>DET 13</p> <p>140 Nm</p> <p>M16x110 Ø30/17x3</p> | <p>DET 14</p> <p>M12x35 Ø24/13</p> | <p>DET 15</p> <p>Concrete 500x500x200</p> <p>600</p> <p>Harjateräs / Ribbed bar (A500HW (2x))</p> |
| <p>DET 16</p> <p>M12x60 Ø24/13 M12</p> | <p>DET 17</p> <p>M12x35 Ø24/13 M12</p> | <p>DET 18</p> <p>Concrete 500x500x200</p> <p>600</p> <p>Harjateräs / Ribbed bar (A500HW (2x))</p> |
| <p>DET 19</p> <p>ATT! Drilling can be done via hole in rotating flange.</p> <p>Ø8 80 (4x)</p> <p>Concrete / Betoni</p> <p>>100</p> | <p>DET 20</p> <p>Ø10x100 Ø24/13</p> | <p>DET 21</p> <p>110</p> <p>S</p> |
| <p>DET 22</p> <p>M10 Ø20/10.5 M10x40</p> <p>>100</p> | <p>DET 23</p> <p>Ø10x90 (4x)</p> <p>>100</p> <p>S</p> <p>Betoni / Concrete Safety surface</p> | <p>DET 24</p> <p>M10 M10x100</p> <p>>100</p> |



**Tuotekyltti tulee tuotteen mukana yhdellä seuraavista tavoista:****1) Metallinen tuotekyltti ja kiinnitysruuvit**

- Kiinnitä tuotekyltti ruuveilla tolppaan noin 2 metrin korkeuteen kuvan 1 mukaisesti.

2) Tuotekylttitarra

- Puhdista maalattu metalli- tai vaneripinta pölystä ja kosteudesta. Liimaa tarra kuvan 2 mukaisesti.
- Huom. Älä kiinnitä tarraa karheapintaiseen laminaattiin tai maalattuun puuhun.

Vår produktmärkning levereras på ett av följande sätt:**1) Produktskylt i metall**

- Fäst skylten med de medföljande skruvarna

2) Självhäftande produktetikett

- Rengör den pulverlackerade metallytan eller laminatyten så att den blir fri från smuts och fukt. Fäst etiketten enligt fig. 2.
- Obs! Fäst ej etiketten på detaljer med skrovlig yta eller på målat trä.

Product label is delivered by one of following ways:**1) Metal product label and screws**

- Fasten the label with screws.

2) Label sticker

- Clean the painted metal or plywood surface from dirt and moisture. Fasten the sticker as shown in the figure 2.
- Note. Do not attach the sticker to rough surfaced laminate or painted wood.

La plaque d'informations produit est livrée sous l'une de ces 3 formes :**1) Plaque métallique et vis**

- Fixez la plaque à l'aide des vis.

2) Etiquette autocollante

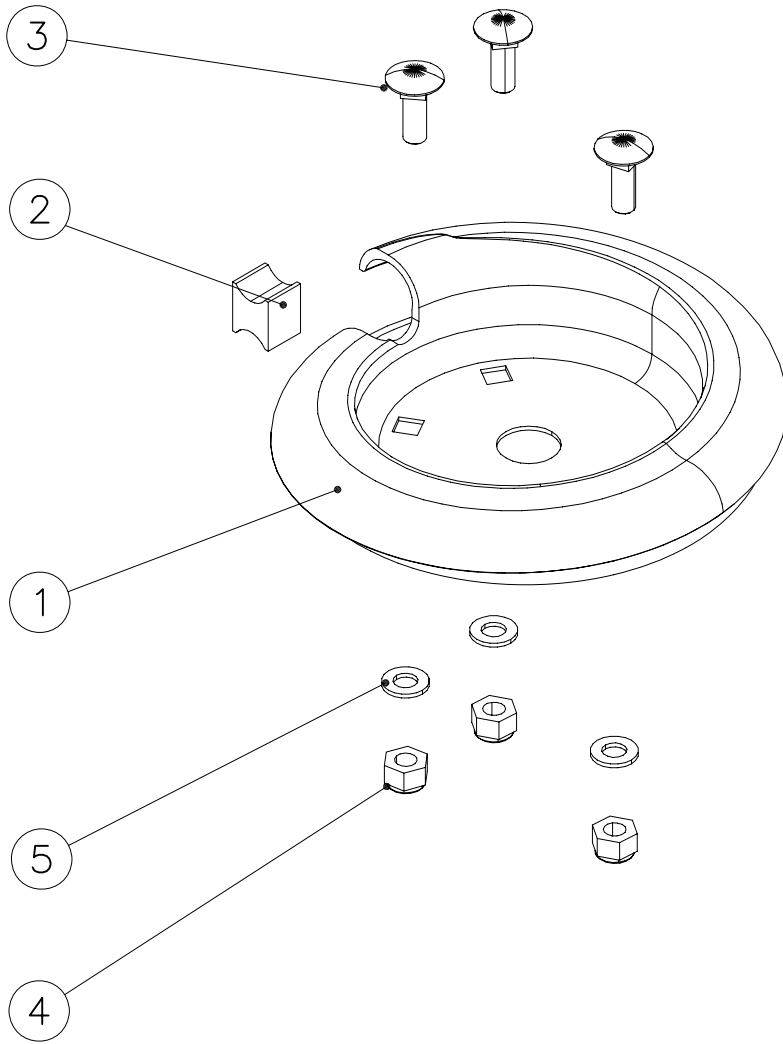
- Avant de coller l'étiquette, nettoyez le composant métallique peint ou la plaque de contreplaqué, de toute saleté. La surface doit être sèche (voir image 2).
- Attention, ne pas coller l'étiquette sur une surface lamellé-collée irrégulière ou sur du bois peint.

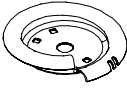
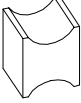
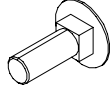

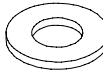
Die Auslieferung des Produktaufklebers erfolgt auf eine dieser Arten:**1) Produkt-Schild aus Metall incl. Schrauben**

- Die Befestigung des Schildes erfolgt mittels der Schrauben.

2) Aufkleber

- Entfernen Sie zunächst Schmutz und Feuchtigkeit vom lackierten Metall bzw. von der Holzoberfläche und bringen Sie den Aufkleber wie im Bild oben rechts beschrieben auf den gesäuberten Untergrund auf.
- Beachten Sie: Bringen Sie den Aufkleber nicht auf raues laminiertes oder lackiertes Holz an.



| | | | |
|---|----------|---|----------|
| ① | PCS 1 | ② | PCS 1 |
|  | |  | |
| | | 19x21x25 | |
| ③ | PCS 3 | ④ | PCS 3 |
|  | |  | |
| M10x35 | | M10 | |
| ⑤ | PCS 3 | | PCS |
|  | | | |
| Ø20/10.5 | | | |
| | PCS | | PCS |
| | | | |
| | PCS | | PCS |
| | | | |
| | PCS | | PCS |
| | | | |
| | PCS | | PCS |
| | | | |

Jousen ja kiinnityslevyn kiinnittäminen

Fixing the spring and gable plate

Aseta jousen kiinnityslevy jousen kierteiden väliin.
Place the spring berch between the bottom coils



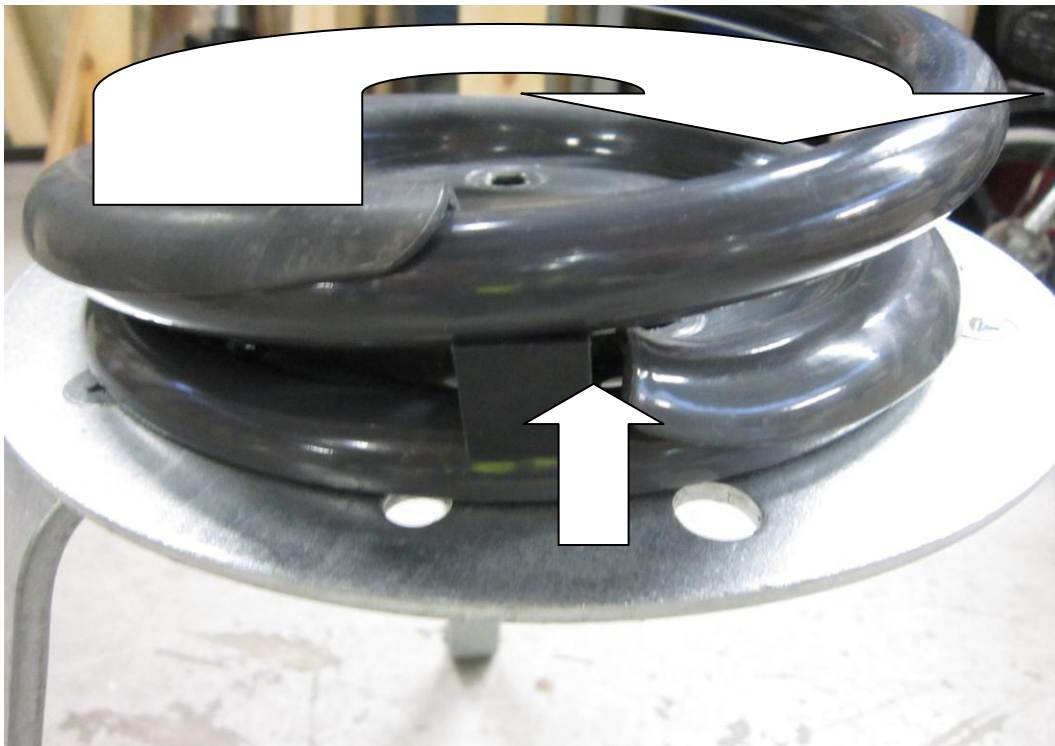
Kierrä kiinnityslevyä kohti kiinnitysalustaa.
Turn the spring berch towards the anchor



Aseta muovipala kiinnityslevyn kierteen aloitus- ja lopetus osan väliin kuvan osoittamalla tavalla.
Place the plastic piece between coils as shown below

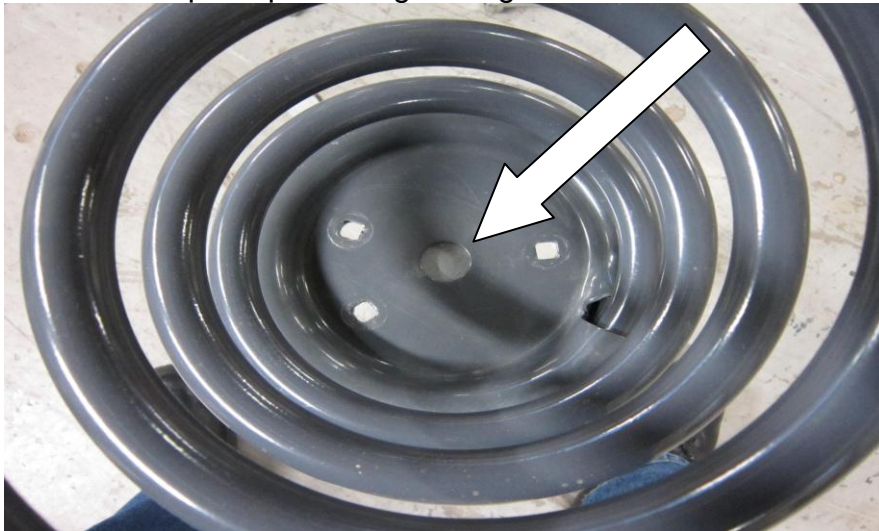


Kierrä kiinnitys levyä myötäpäivää, kunnes muovipala koskettaa jousen kierrettä.
Turn the spring berch clockwise until the plastic piece is in contact to coils below and underneath.



Kohdista kiinnityslevyn pulttien reiät ja perustuksen kiinnitysreiät kohdalleen. 5mm – 10mm rako ennen kiristystä.

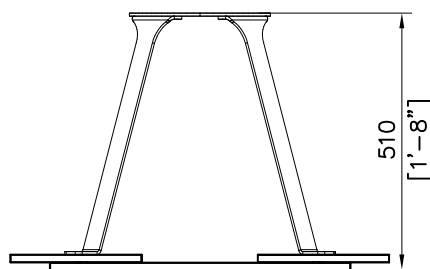
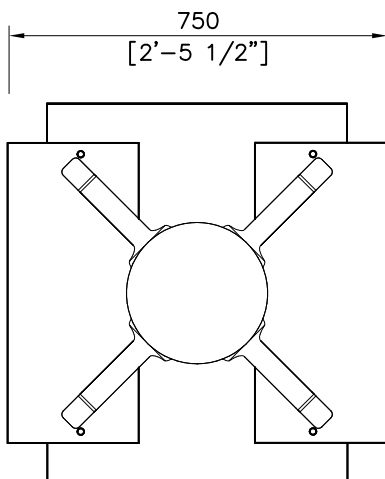
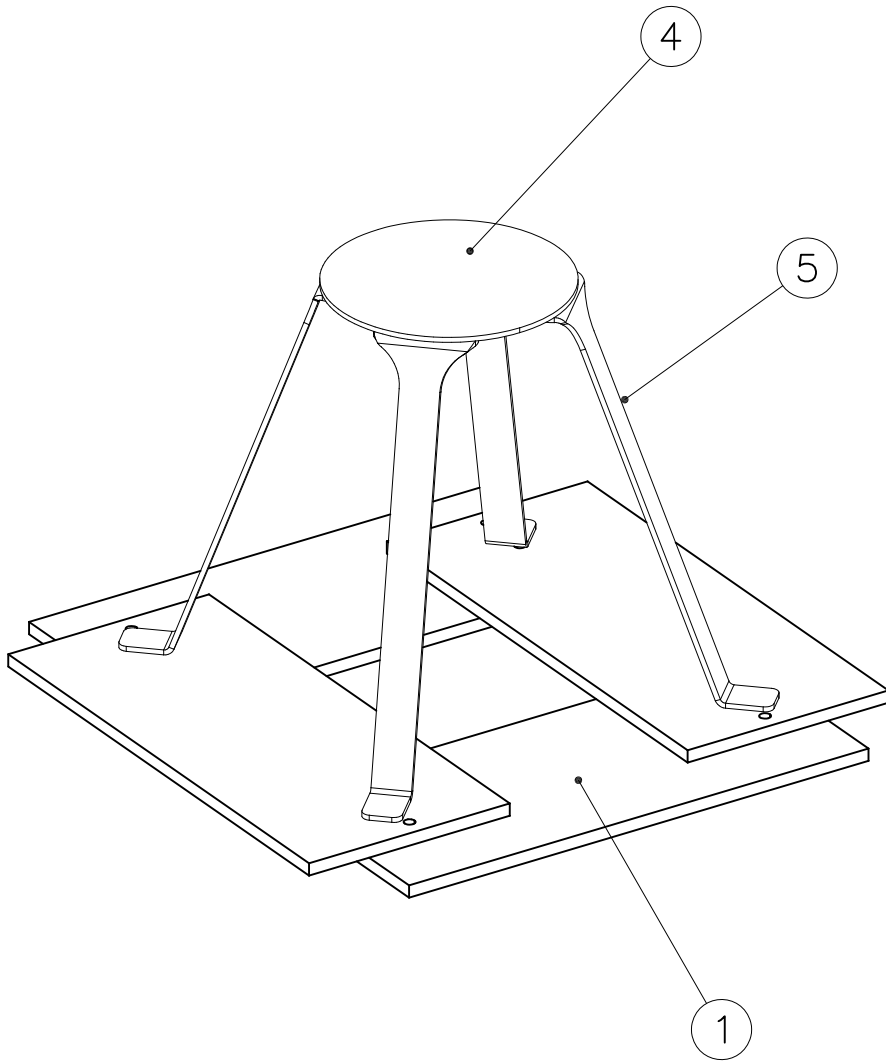
Center the fixing holes of anchor and spring berch. There should be 5-10 mm gap between the parts prior to tightening.

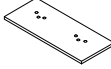

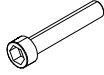






Kiristä huolellisesti pultit vuorotellen kiristäen. Kiristuksen jälkeen osien välillä saa olla korkeintaan 1mm rako keskireiästä katsoen.

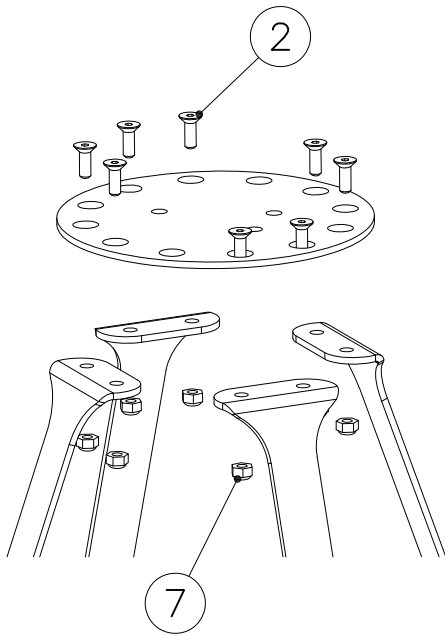
Tighten the bolts gradually, about 1 turn at the time. After the tightening, there must not be more than 1mm gap between the parts



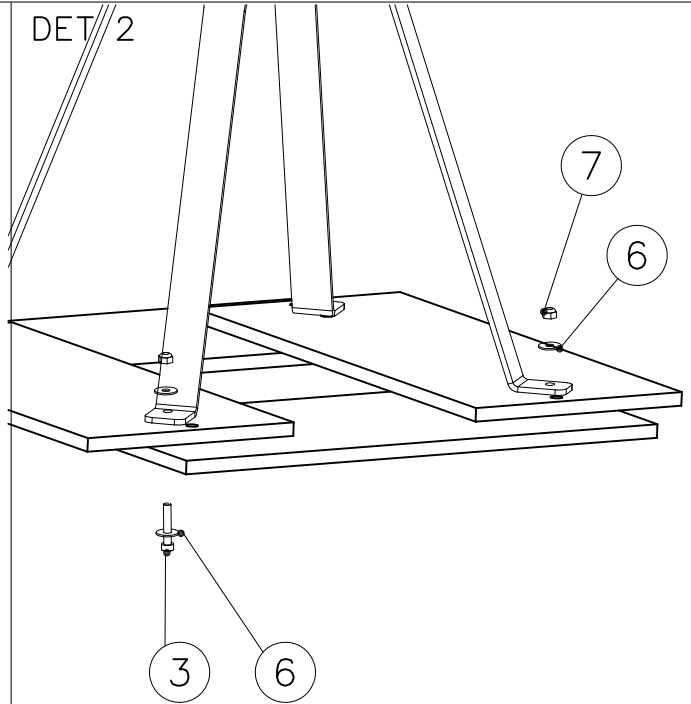


| | | | | | |
|---|---|-----|---|---|-----|
| ① | 707138 | PCS | ② | 900958 | PCS |
| | | 4 | | | 8 |
| |  | | |  | |
| | 260x595 | | | M10x30 | |
| ③ | 902232 | PCS | ④ | 905993 | PCS |
| | | 4 | | | 1 |
| |  | | |  | |
| | M10x55 | | | | |
| ⑤ | 906000 | PCS | ⑥ | 909255 | PCS |
| | | 4 | | | 8 |
| |  | | |  | |
| | | | | Ø30/10.5 | |
| ⑦ | 980161 | PCS | | | PCS |
| | | 12 | | | |
| |  | | | | |
| | M10 | | | | |
| | | PCS | | | PCS |
| | | | | | |
| | | PCS | | | PCS |
| | | | | | |
| | | PCS | | | PCS |
| | | | | | |

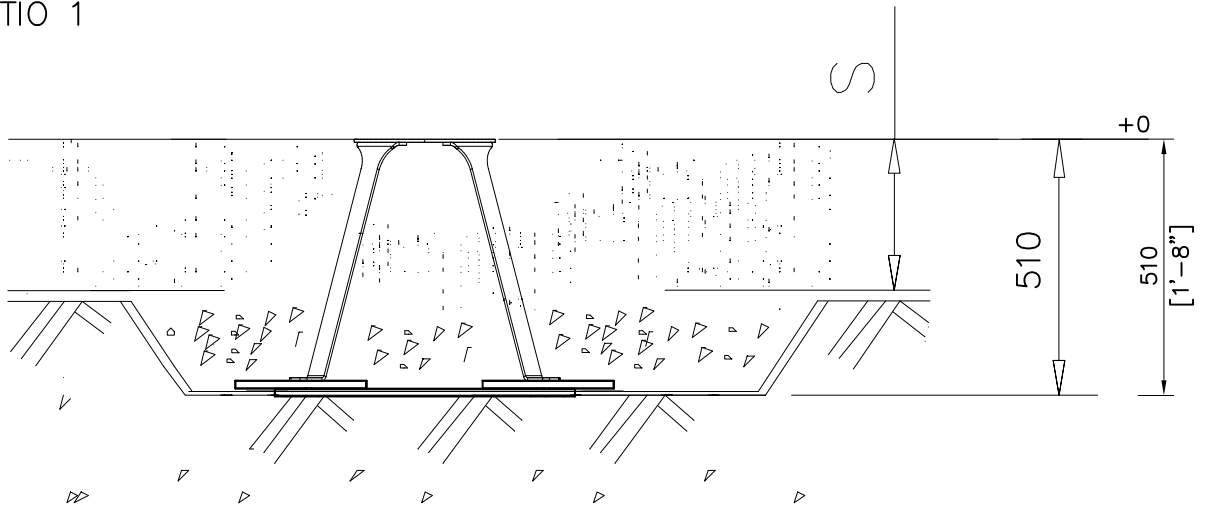
DET 1



DET 2



DET 3 OPTIO 1



DET 3 OPTIO 2 (WITH CONCRETE)

