

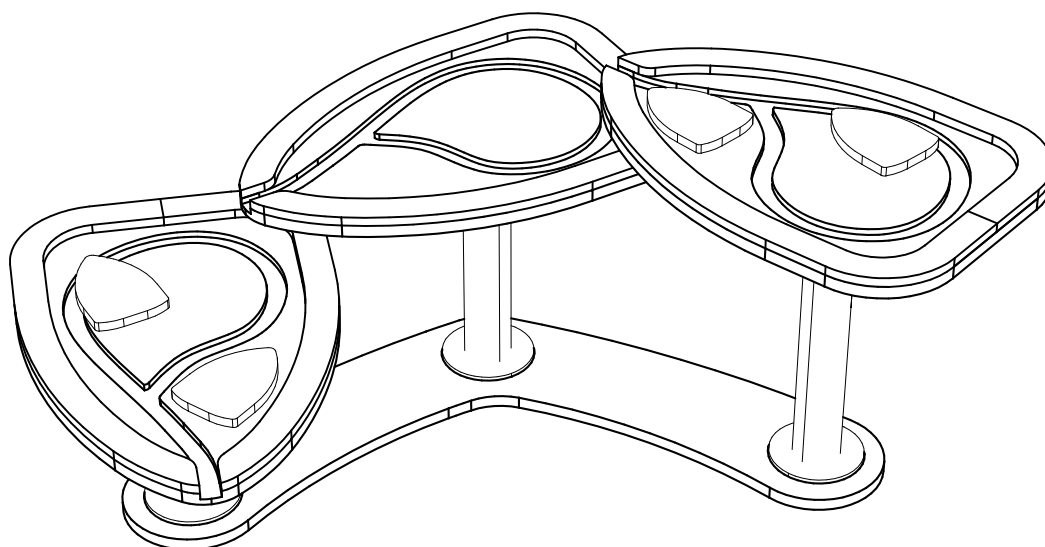
LAPPSET®

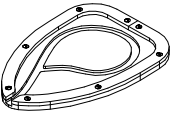

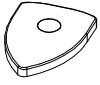
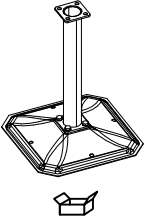
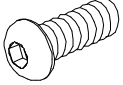
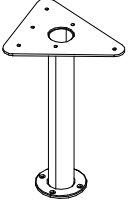
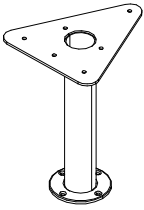
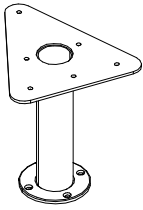

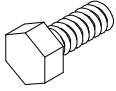

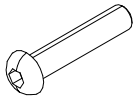

MINI FINNO

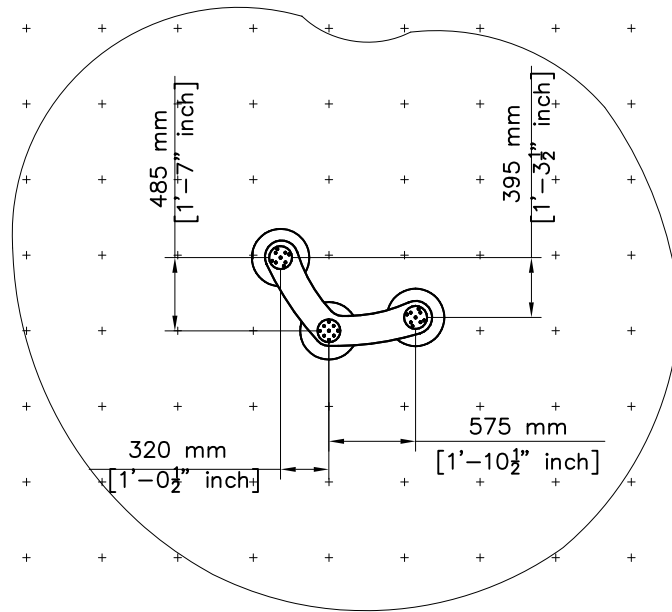
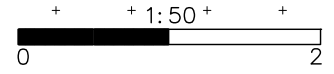
ASENNUSOHJE
MONTERINGSANSVISNING
INSTALLATION INSTRUCTION
AUFBAUANLEITUNG
NOTICE D'INSTALLATION

REF: 104333M
DATE: 24.6.2015

104333M

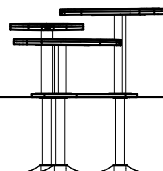
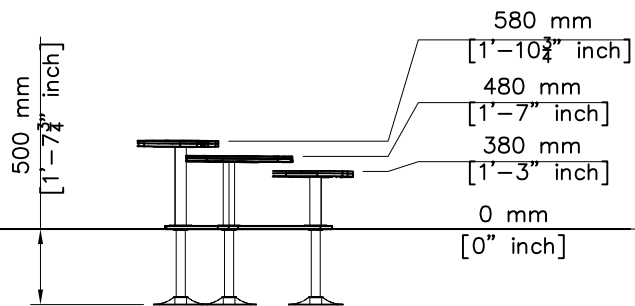
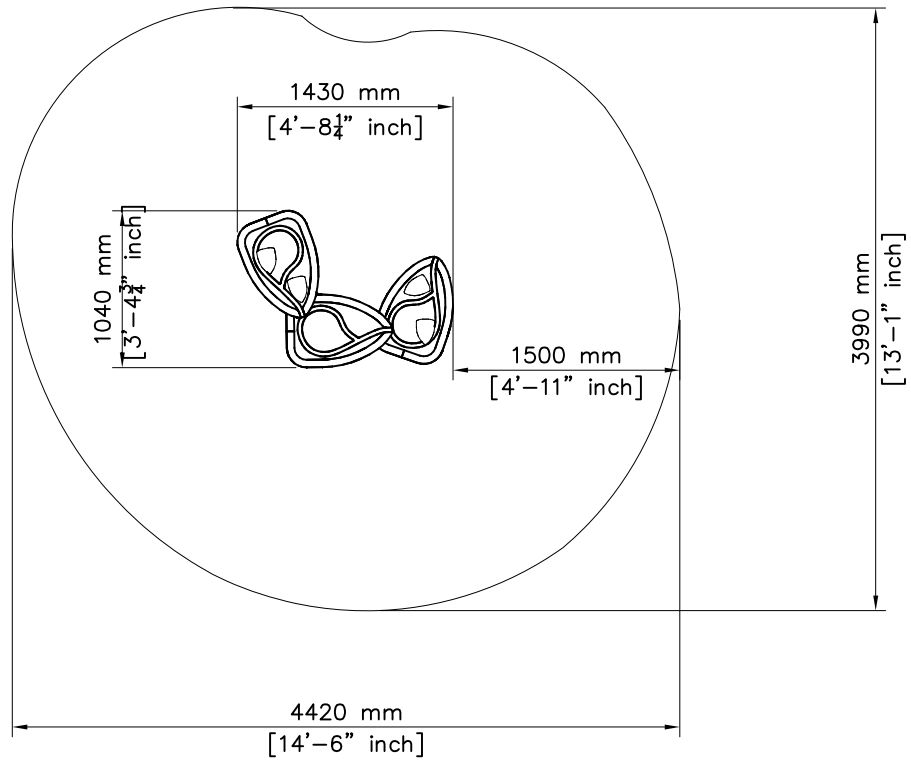
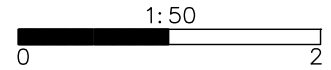


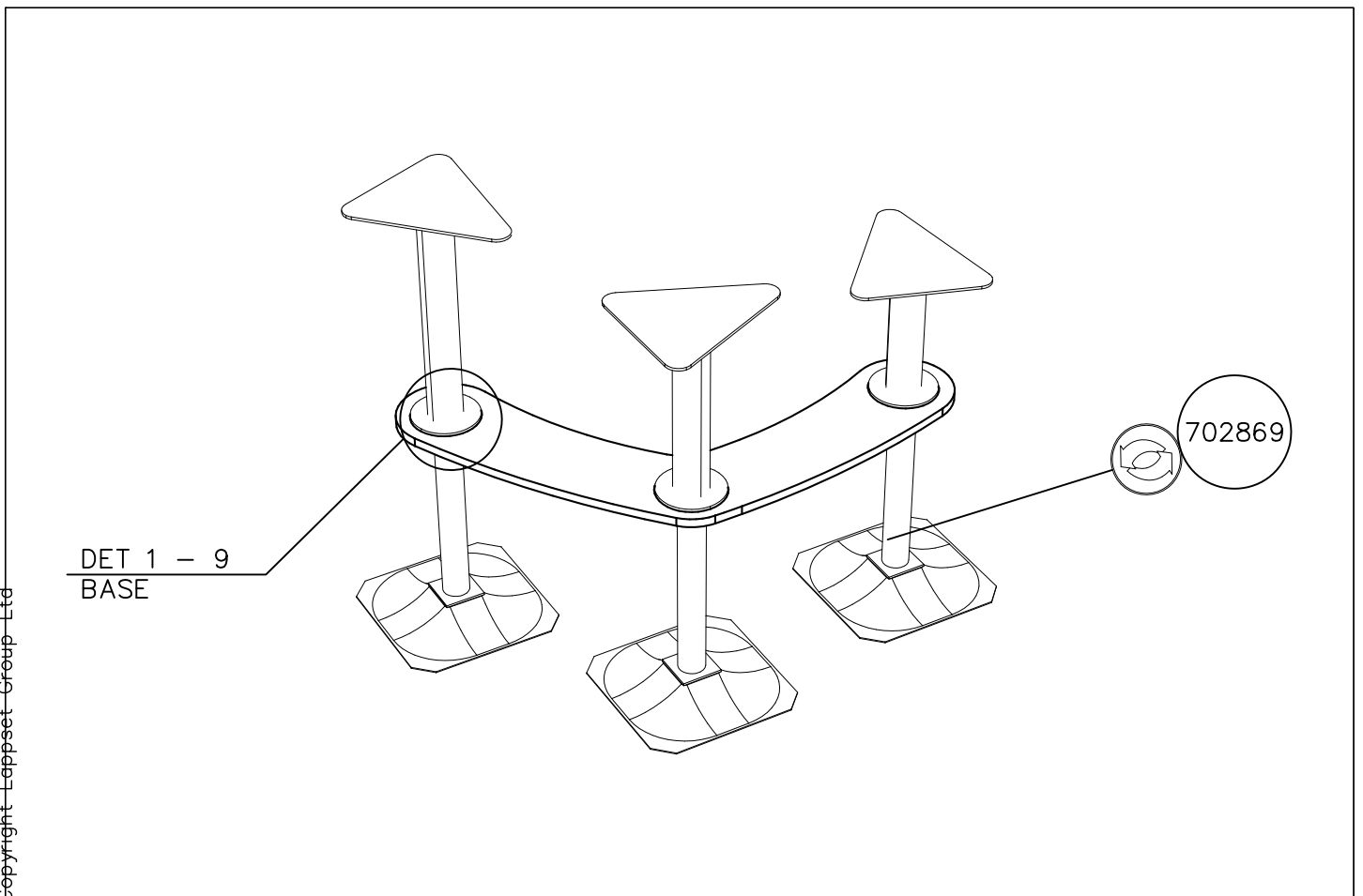
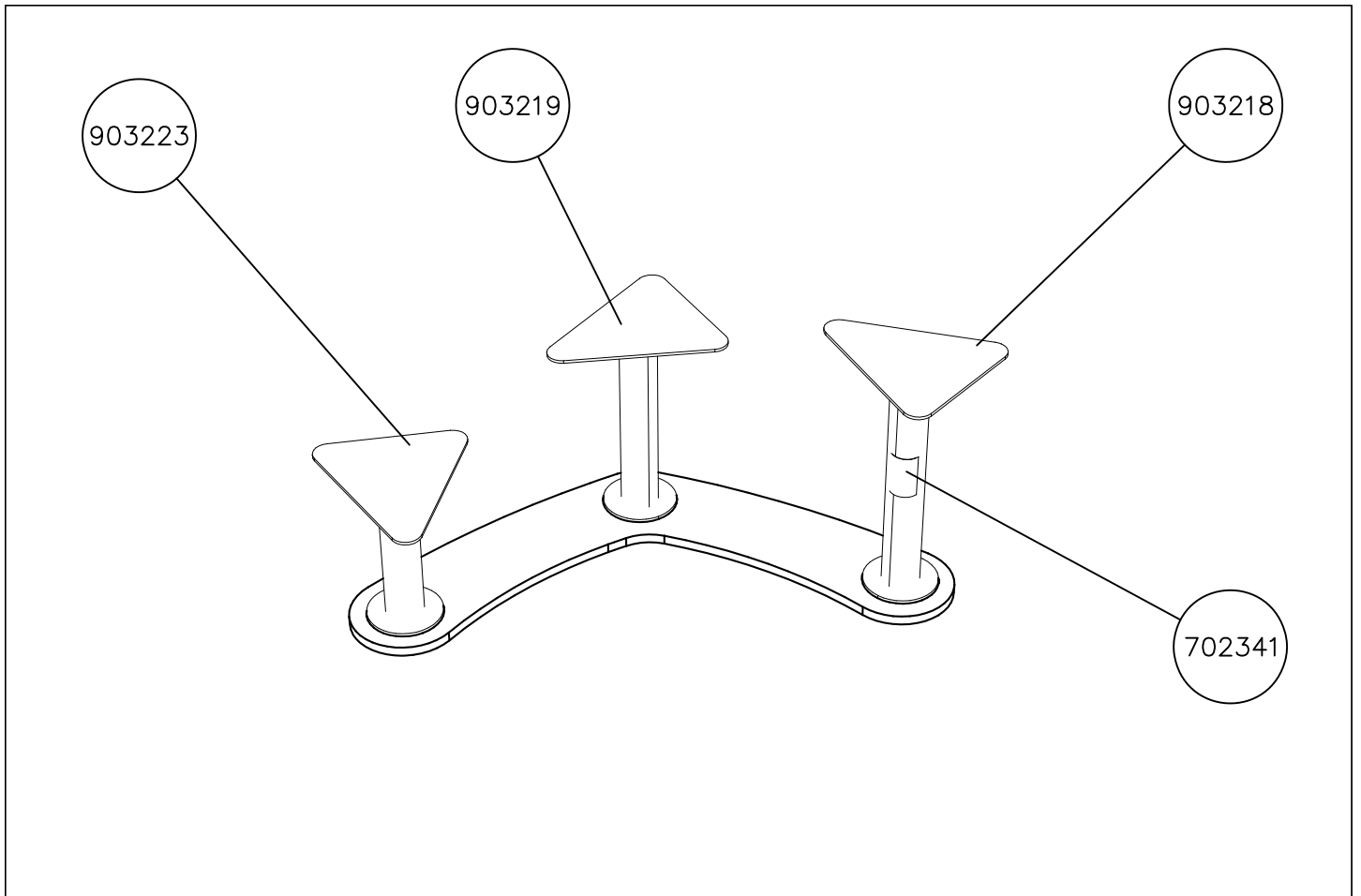
702630  480	PCS 3	702704  380	PCS 1	702709  Ø16/8.4x1.6	PCS 4	702869  M10x25	PCS 3	900342  M8x16	PCS 18	903218  580	PCS 1
903219  480	PCS 1	903223  380	PCS 1	909256  Ø16/8.4x1.6	PCS 18	909639  M10x25	PCS 12	903330  M6x30 A2	PCS 4	901093  M6x30 A2	PCS 4
702341  90x50	PCS 1		PCS		PCS		PCS		PCS		PCS
	PCS		PCS		PCS		PCS		PCS		PCS
	PCS		PCS		PCS		PCS		PCS		PCS
	PCS		PCS		PCS		PCS		PCS		PCS
	PCS		PCS		PCS		PCS		PCS		PCS



<p>DET 1</p>	<p>DET 2</p>	<p>DET 3</p>
<p>DET 4</p>	<p>DET 5</p>	<p>DET 6</p>
<p>DET 7</p>	<p>DET 8</p>	<p>DET 9</p>
<p>DET 10</p>	<p>DET 11</p>	<p>DET 12</p>

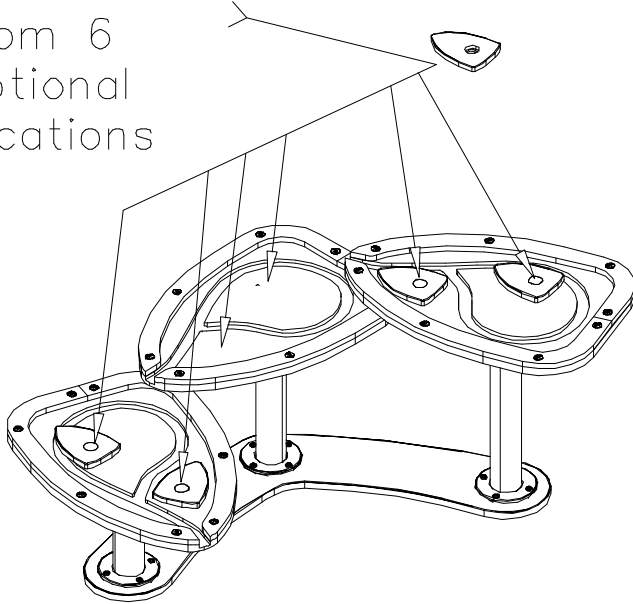
EN AS Falling Space 13.9 m2 (150 sq ft)





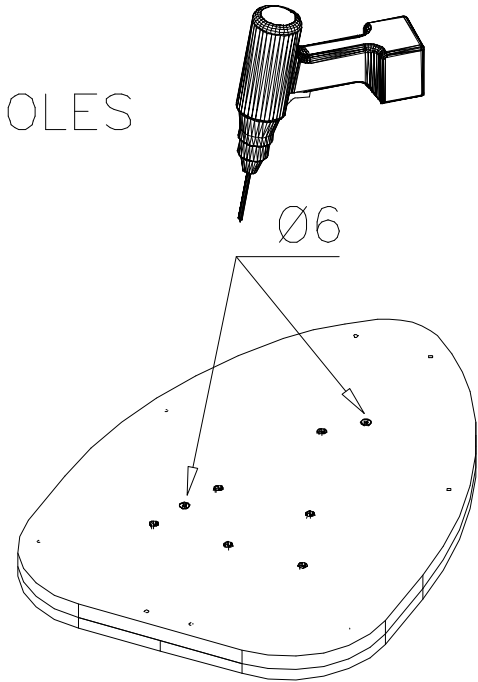
DET 1

Choose 4
 from 6
 optional
 locations

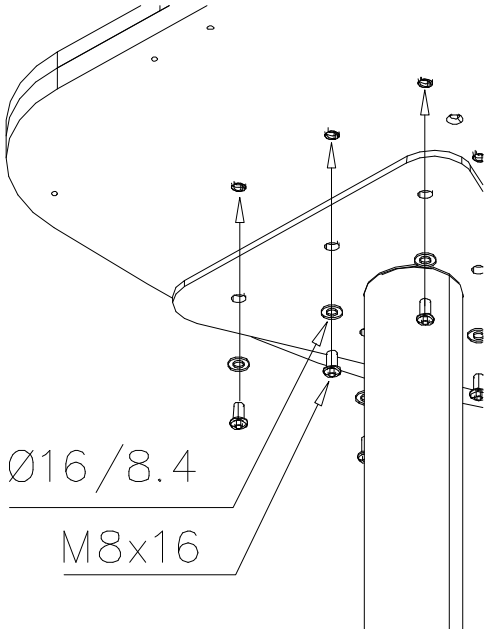


DET 2

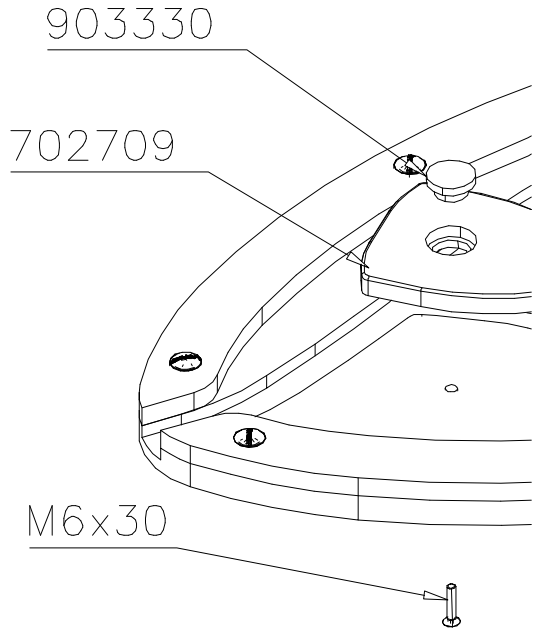
HOLES

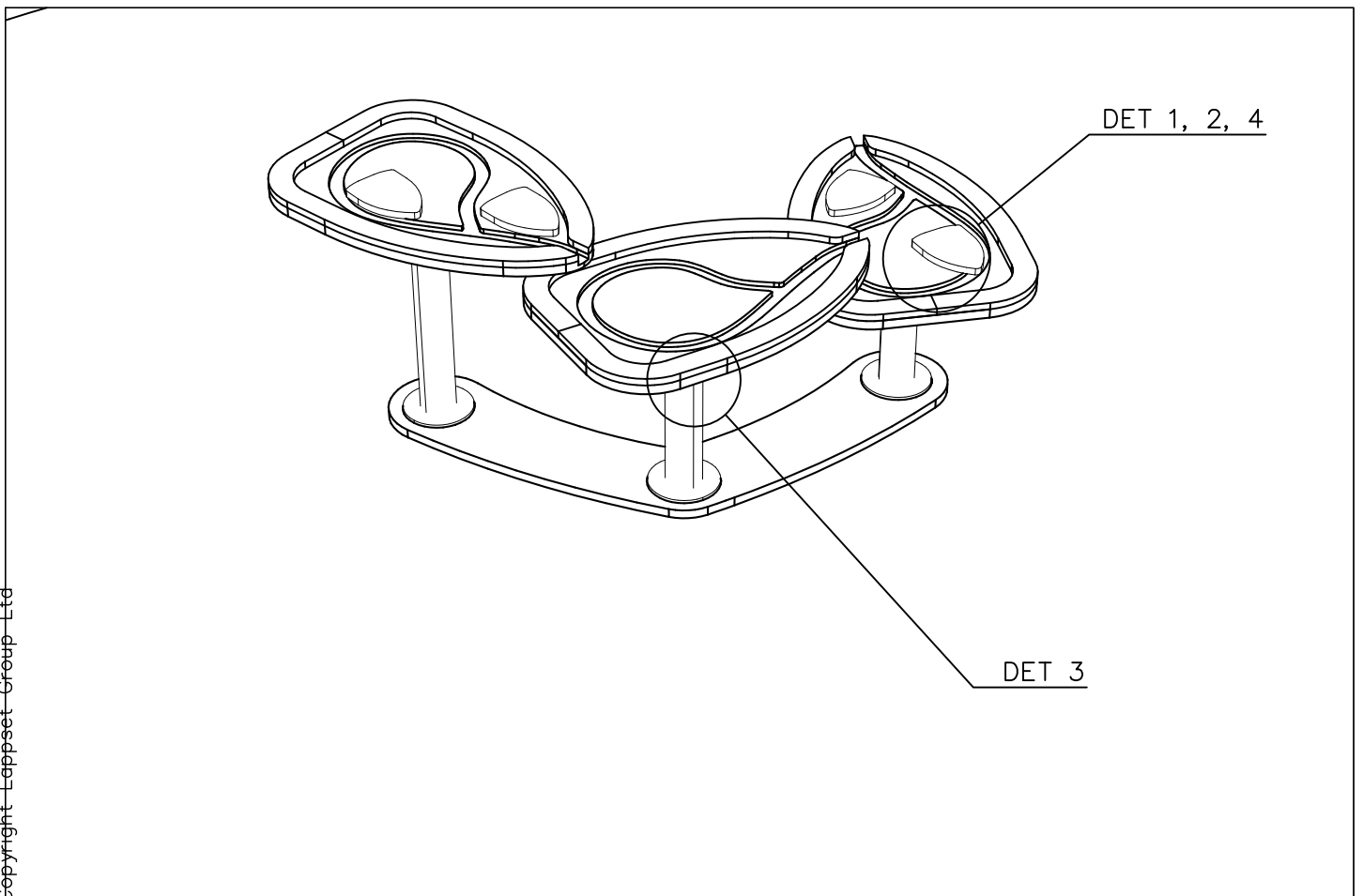
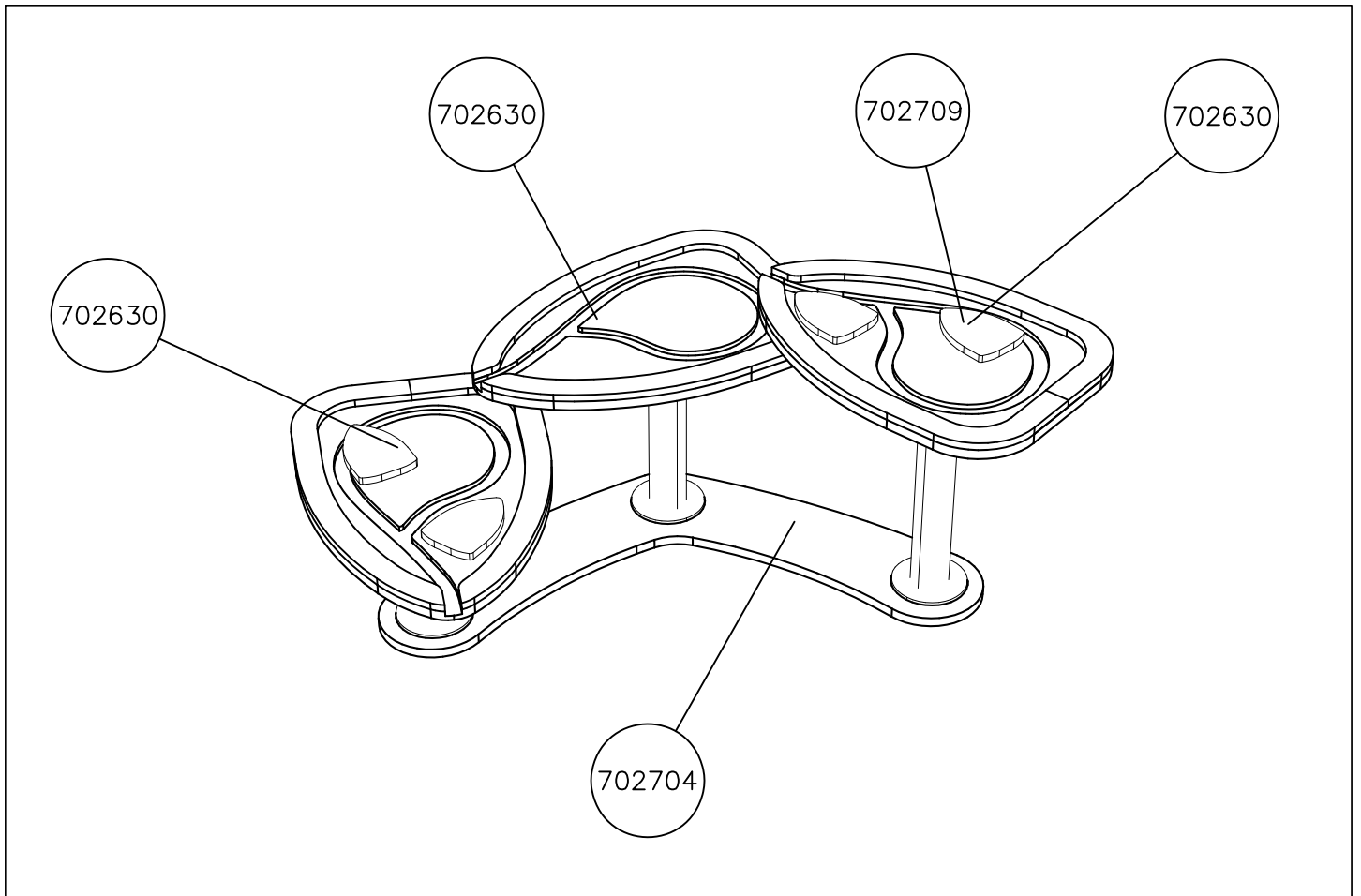


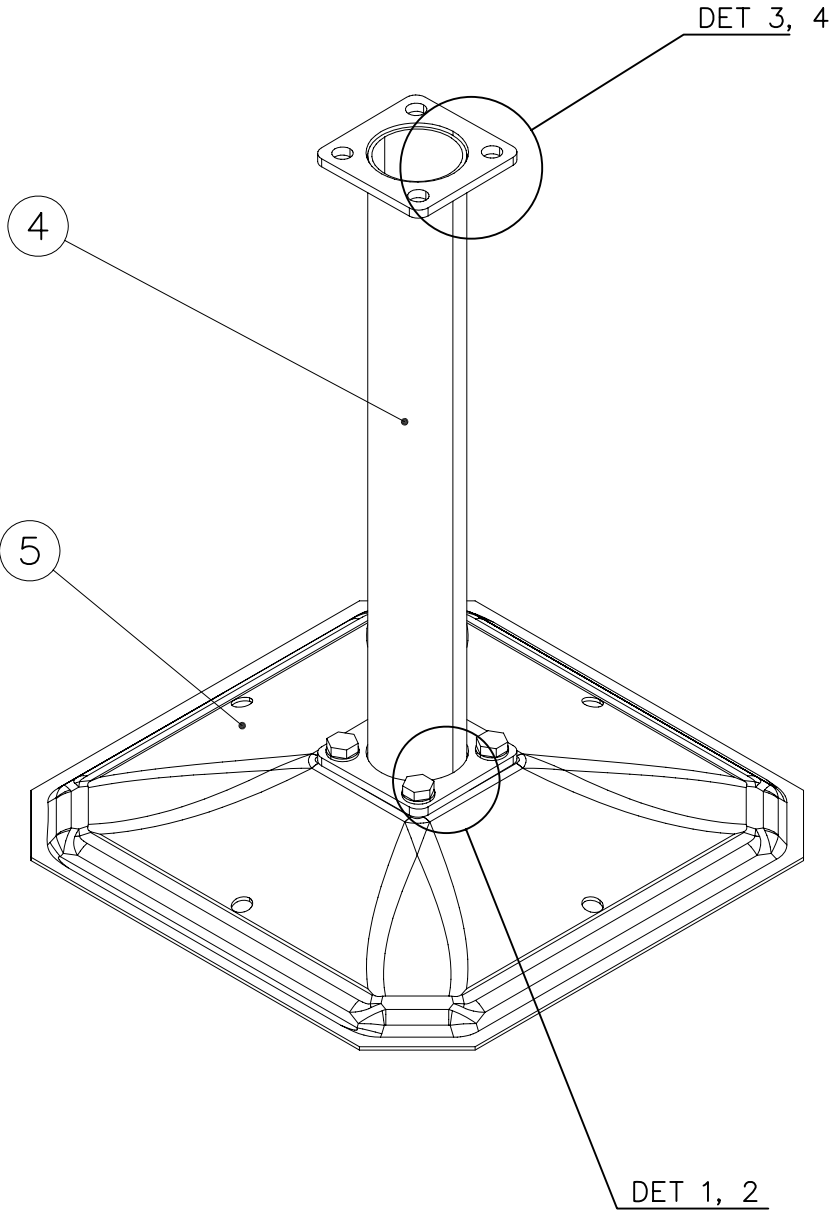
DET 3

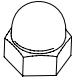

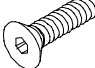

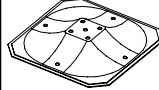


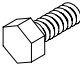
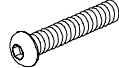




DET 4







①	900965	PCS	②	901302	PCS
		4			4
	M10			Ø20/10.5x2	
③	901487	PCS	④	902272	PCS
		4			1
	M10x40			90x90x450	
⑤	909519	PCS	⑥	909637	PCS
		1			4
	50x380x380			M10	
⑦	909638	PCS	⑧	909639	PCS
		8			4
	Ø20/10,5			M10x25	
		PCS			PCS
⑨	909855	PCS	⑩	909633	PCS
		4			4
	M8x35			M8	
⑪	909256	PCS			PCS
		4			
	Ø16/8.4x1.6				
		PCS			PCS

LAPPSET

MINI FINNO

702869

27.10.2008

2(2)

<p>DET 1</p>	<p>DET 2</p> <p>902272 M10x25 Ø20/10.5 (909638) 909519 Ø20/10.5 (909638) M10 (909637)</p>	<p>DET 3</p> <p>M10x40 702704 Ø20/10.5 (900965) M10 (901302) 902272</p>
<p>DET 4</p> <p>M8x35 Ø16/8.4 M8</p>		



Tuotekyltti tulee tuotteen mukana yhdellä seuraavista tavoista:

1) Metallinen tuotekyltti ja kiinnitysruuvit

- Kiinnitä tuotekyltti ruuveilla tolppaan noin 2 metrin korkeuteen kuvan 1 mukaisesti.

2) Tuotekylttitarra

- Puhdista maalattu metalli- tai vaneripinta pölystä ja kosteudesta. Liimaa tarra kuvan 2 mukaisesti.
- Huom. Älä kiinnitä tarraa karheapintaiseen laminaattiin tai maalattuun puuhun.

Vår produktmärkning levereras på ett av följande sätt:

1) Produktskylt i metall

- Fäst skylten med de medföljande skruvarna

2) Självhäftande produktetikett

- Rengör den pulverlackerade metallytan eller laminatyten så att den blir fri från smuts och fukt. Fäst etiketten enligt fig. 2.
- Obs! Fäst ej etiketten på detaljer med skrovlig yta eller på målat trä.

Product label is delivered by one of following ways:

1) Metal product label and screws

- Fasten the label with screws.

2) Label sticker

- Clean the painted metal or plywood surface from dirt and moisture. Fasten the sticker as shown in the figure 2.
- Note. Do not attach the sticker to rough surfaced laminate or painted wood.

La plaque d'informations produit est livrée sous l'une de ces 3 formes :

1) Plaque métallique et vis

- Fixez la plaque à l'aide des vis.

2) Etiquette autocollante

- Avant de coller l'étiquette, nettoyez le composant métallique peint ou la plaque de contreplaqué, de toute saleté. La surface doit être sèche (voir image 2).
- Attention, ne pas coller l'étiquette sur une surface lamellé-collée irrégulière ou sur du bois peint.

Die Auslieferung des Produktaufklebers erfolgt auf eine dieser Arten:

1) Produkt-Schild aus Metall incl. Schrauben

- Die Befestigung des Schildes erfolgt mittels der Schrauben.

2) Aufkleber

- Entfernen Sie zunächst Schmutz und Feuchtigkeit vom lackierten Metall bzw. von der Holzoberfläche und bringen Sie den Aufkleber wie im Bild oben rechts beschrieben auf den gesäuberten Untergrund auf.
- Beachten Sie: Bringen Sie den Aufkleber nicht auf raues laminiertes oder lackiertes Holz an.