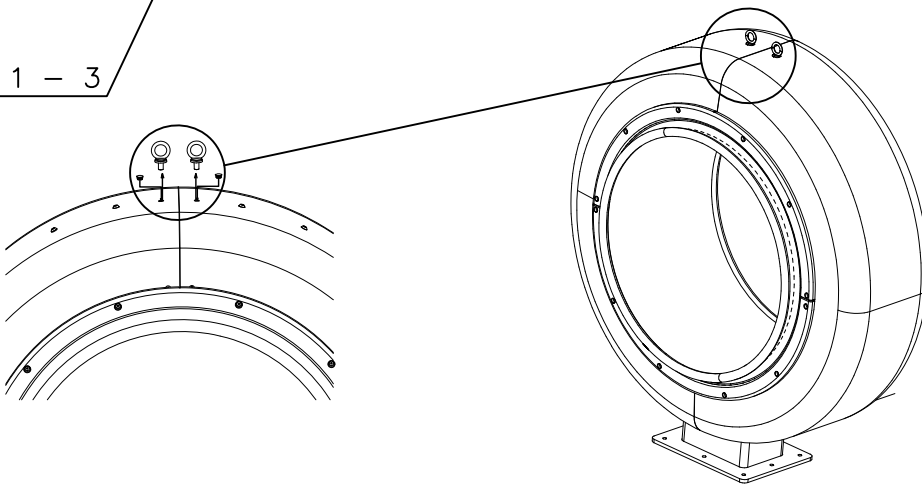
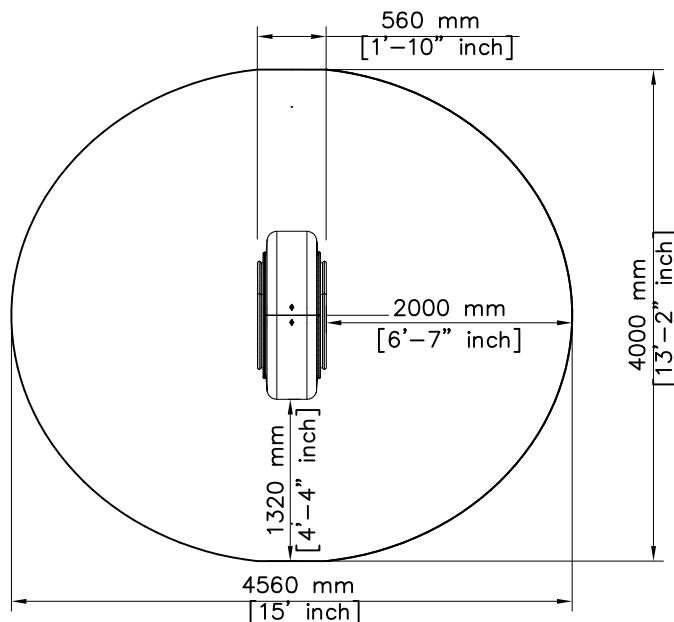


DET 1 - 3



EN Impact Area 14.4 m<sup>2</sup> (155 sq ft)  
Max falling height 1000 mm (3'-4" in)

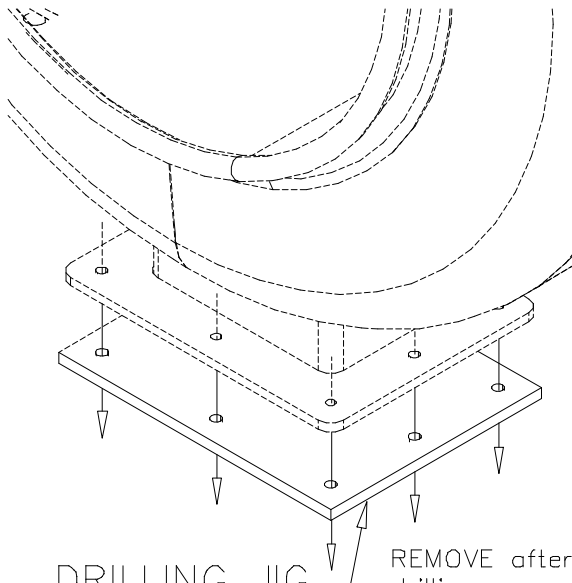


WHEN MOVING THE PRODUCT, KEEP IT IN UPRIGHT POSITION.  
MOVE THE PRODUCT NEXT TO ASSEMBLY SPOT INSIDE THE CRATE. DO NOT LIFT FROM THE DRUM, USE LIFTING EYES.  
REMOVE LIFTING EYES AFTER THE ASSEMBLY AND PLUG THE APPEARING HOLES.

PIDÄ TUOTE PYSTYASENNOSSA SIIRRETTÄESSÄ.  
SIIRÄ TUOTE ASENNUSKOHDAN VIEREEN LAATIKON SISÄLLÄ.  
ÄLÄ NOSTA RUMMUSTA, KÄYTÄ NOSTOSILMUKOITA. POISTA NOSTOSILMUKAT ASENNUKSEN JÄLKEEN JA TULPPAA REIÄT.

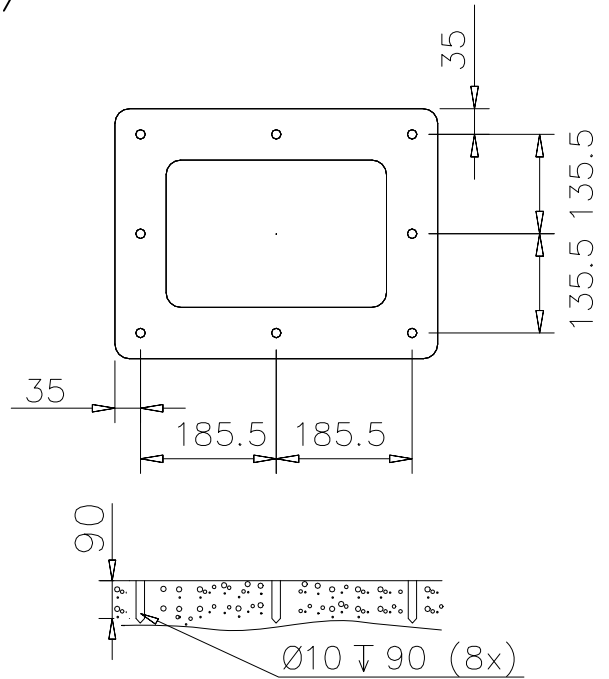
DET 1

OR /  
TAI



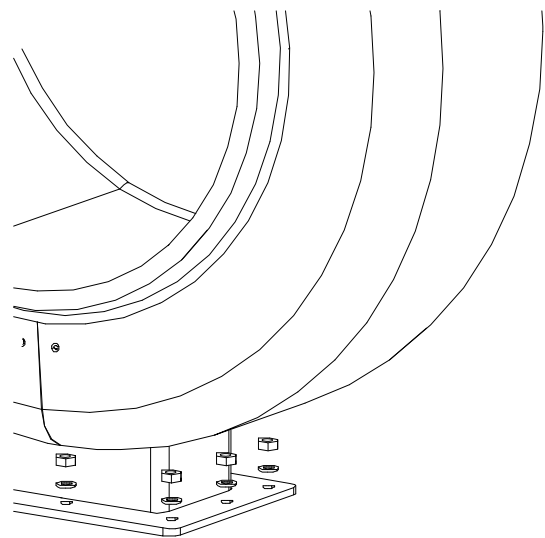
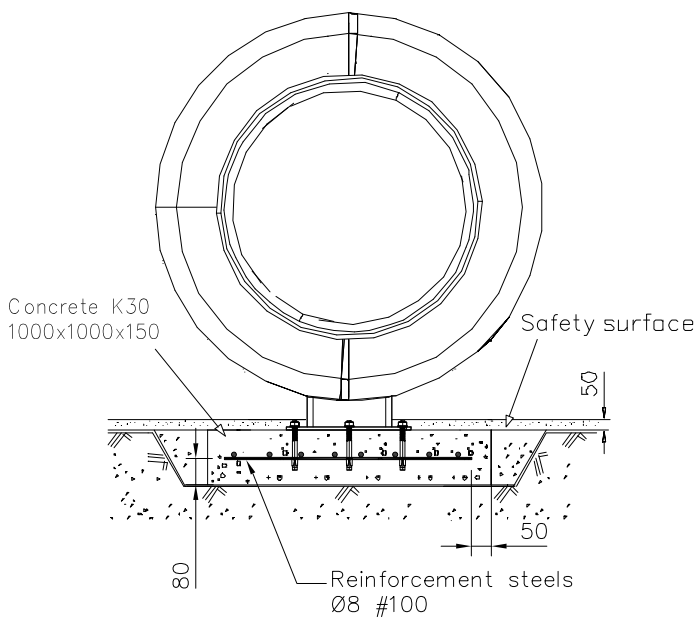
DRILLING JIG  
PORAUSOHJAIN

REMOVE after  
drilling  
POISTETAAN  
porauksen jälkeen



DET 2

DET 3



909628