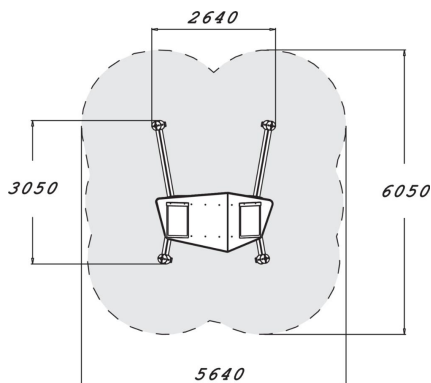
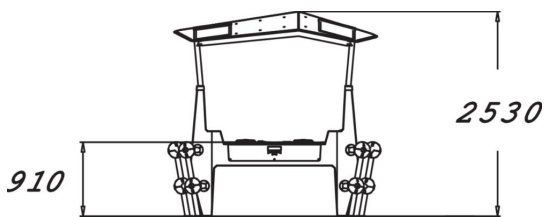


FONO DJ-PÖYTÄ



Fono Dj-pöydällä nuoret voivat soittaa musiikkia matkapuhelimesta tai mp3-soittimesta. Dj-pöytä toimii vahvistimena ja kuka tahansa voi miksata musiikkia kuten oikea Dj. Hauskan Dj -pöydän takana jokainen voi soittaa lempikappaleitaan. Kaiuttimista kantautuvat rytmit viihdyttävät kaiteille kerääntyneitä kavereita ja myös tanssiminen on mahdollista. Fono DJ-konsepti voitti kansainvälisesti arvostetun Red Dot Award 2014 muotoilupalkinnon. Kansainvälisistä asiantuntijoista koostuva raati palkitsi Fono-konseptin sen poikkeuksellisen toiminnallisen, kestävän ja modernin muotoilun ansiosta.



Tuotteen pituus, mm	2640
Tuotteen leveys, mm	3050
Tuotteen korkeus, mm	2530
Putoamistila, m ²	30.2
Max.putoamiskorkeus, mm	910