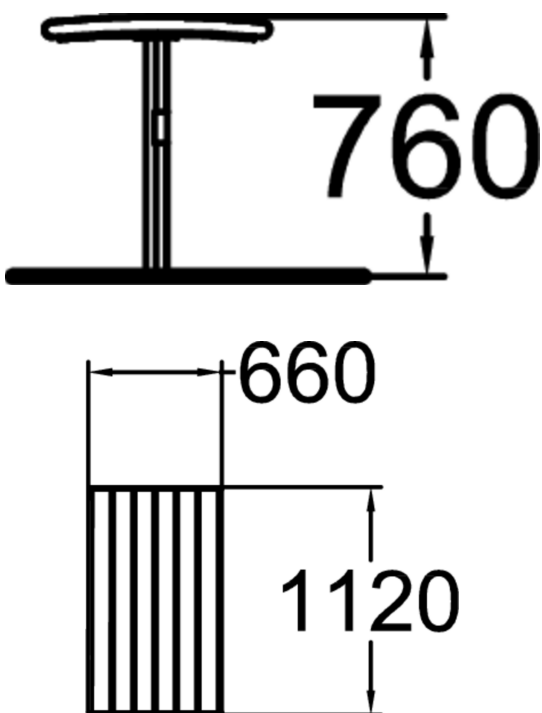


NIFO-PÖYTÄ SUORAKULMAINEN



Tyylikkään Nifo-sarjan muotoilussa on käytetty pehmeästi kaarevia ja pyöristettyjä muotoja istumamukavuudesta tinkimättä, jopa itse istuin- ja pöytätasotkin ovat loivasti kaarevia. Valikoima on laaja; yhden, kahden ja kolmen istuttavat penkit selkänojalla tai ilman ja käsinojilla tai ilman. Nifo-pöydät ovat nelikulmaisia tai pyöreitä. Puuosat ovat tiheäsystistä mäntyä viidellä vakioväriellä maalattuna tai puunvärisellä Linax-öljykyllästyksellä käsiteltynä. Metalliosissa on neljä vakioväriä mutta myös erikoisvärejä on mahdollista tilata. Kaksi rakenne- ja asennusvaihtoehtoa: syväperusteiset pitkät maan alle ulottuvat betonoitavat jalat tai pinta-asenteisena maata vasten olevat jalakset, joista penkin voi myös pultata alustaan kiinni.



Tuotteen pituus, mm	1120
Tuotteen leveys, mm	660
Tuotteen korkeus, mm	760
Perustusvaihtoehdot	deep_mounting
Puosat	
Metalliosat	