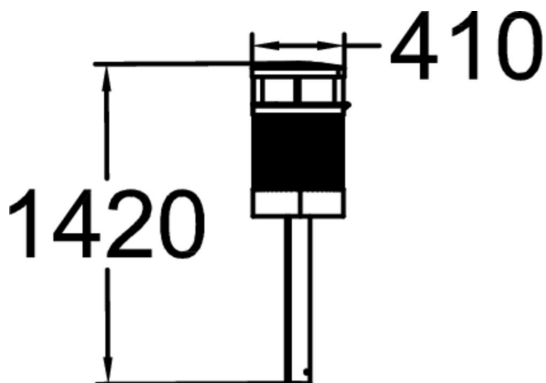


NESTOR-ROSKAKORI 55L



Jakob (35L), Nestor (55L) ja Runar (70L) muodostavat suosituksen ja yhtenäisen roskakoriperheen puistoihin, kadulle ja pihoille. Avoin roska-aukko mahdollistaa helpon käytön joka suunnasta ja katto antaa sää- ja näkösuojaa sisällölle. Materiaali on kestävä 3 mm rei'itettyä teräslevyä jauhemaalattuna, vakiovärejä on neljä. Nestor asennetaan maahan pinta-asenteisesti tai syväasenteisesti omalla pylväällään, valittu asennuspylväs sisältyy toimitukseen. Tyhjennys yläkautta lukittu yläosa sivuun kääntämällä ja roskapussi vaihtamalla.



Tuotteen pituus, mm	409
Tuotteen leveys, mm	409
Tuotteen korkeus, mm	950
Perustusvaihtoehdot	deep_mounting
Metalliosat	