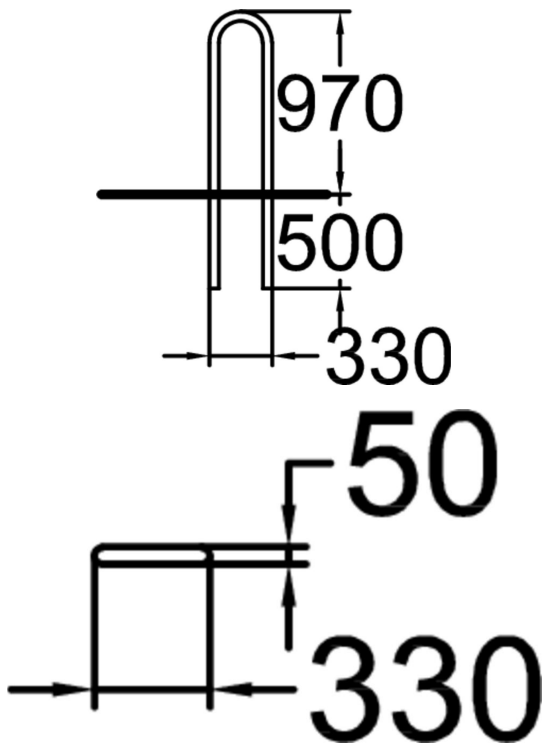


BÅGEN PYÖRÄTELINE, Runkolukittava, Syvä- tai pinta-asennus



Tämän päivän trendin mukainen pyöräteline, johon pyörä lukitaan rungosta kiinni. Bågen on yksinkertaisen tyylikäs ja voidaan käyttää yksinään tai useamman telineen ryhmänä. Telineeseen kiinnitetään pyörät molemmin puolin ja suositeltava telineiden välinen etäisyys on 80-100 cm, jolloin yhdelle pyörälle jää 40-50 cm tila. Bågenista on kaksi asennusversiota; syväperusteinen betonivalulla asennettava ja pinta-asenteinen kovaan alustaan kiinni pultattava versio. Vakiovärit ovat musta RAL 9005, tummanvihreä RAL6012 ja tummanharmaa RAL7024.



Tuotteen pituus, mm	330
Tuotteen leveys, mm	50
Tuotteen korkeus, mm	970
Perustusvaihtoehdot	deep_mounting surface_mounting