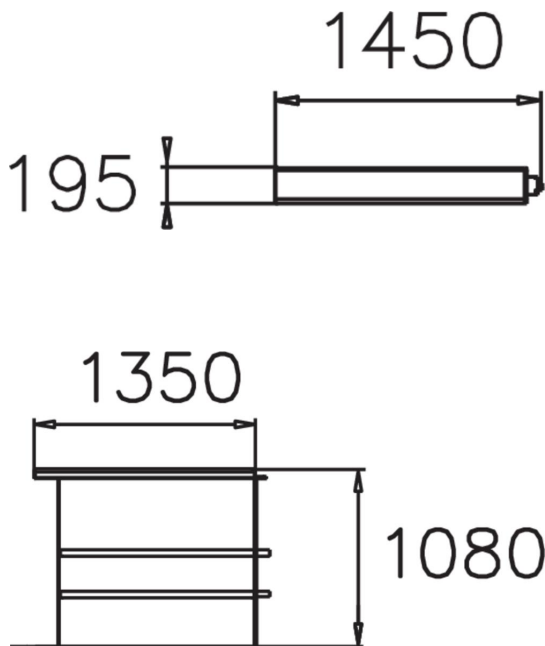




Relax-kaide toimii tilanjakajana ja nojailukaiteena, jonka päällä voi myös istua. Runko on terästä ja ylätaso puuta. Relax-kaidetta voi käyttää yksittäisenä elementtinä tai jatkoelementeillä voi rakentaa eri pituisia kokonaisuuksia. Puun värit tumman ja vaaleanruskea, teak, harmaa ja tummanvihreä. Metalliosat musta RAL9005, tummanharmaa RAL7024, harmaa RAL7042 ja tummanvihreä RAL6012. Asennus syväperusteisena betonoimalla, jolloin myös haluttua korkeutta voi hienosäätää. NF7060A käytetään yksinään ja muista osista NF7060B-D rakennetaan pidempiä kokonaisuuksia. B-alkuosan pituus on 1350 mm.



Tuotteen pituus, mm	1350
Tuotteen korkeus, mm	1080
Perustusvaihtoehdot	Syväperustus
Puuosat	
Metalliosat	