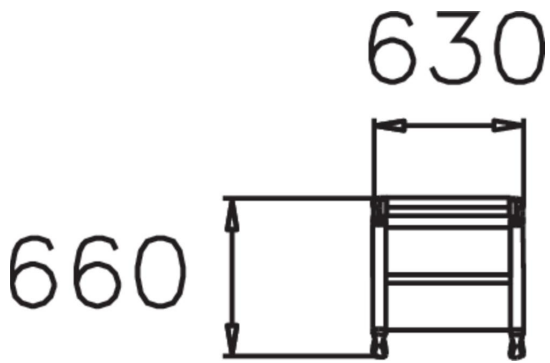




Neon peruslinjat henkivät puistokalusteiden klassista muotoilua ja modernilla viimeistelyllä on saatu lopputulokseksi siro mutta vankkarakenteinen tuoteperhe. Neo on vapaasti seisova ja voidaan syväperustaa syväperustusosan avulla. Runko on muotoon valettua alumiinia ja puuosat mäntyä. Puuosien vakiovärit ovat tumman- ja vaaleanruskea, teak, harmaa, tummanvihreä ja puunvärinen Linax-käsittely. Penkeissä on käsinojat vakiona. Lappsetin Neo-sarjaan kuuluvat selkänojallinen ja selkänojaton penkki, tuoli ja pöytä sekä roskakori.



Tuotteen pituus, mm	630
Tuotteen leveys, mm	660
Tuotteen korkeus, mm	810
Perustusvaihtoehdot	Vapaasti seisova
Puosien väri	
Metalliosien väri	