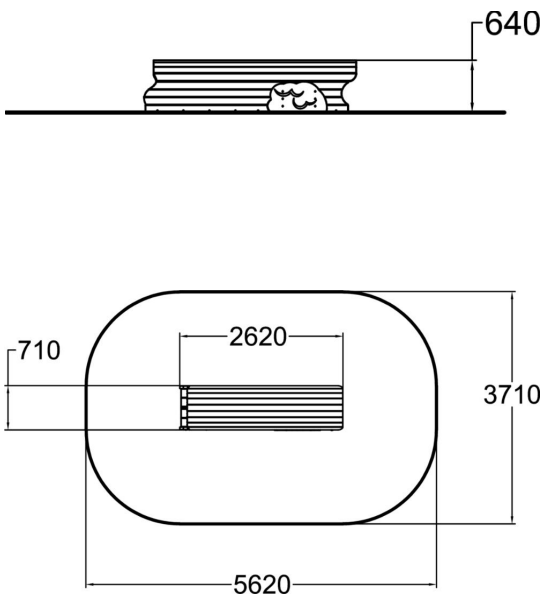



Tukkitunneli Muumi



Mikäpä olisi hauskeempaa kuin piileskely kaatuneen puun rungossa? Isommat lapset voivat testata taitojaan myös tasapainoilemalla rungon päällä. Aikuisillekin tukkitunneli tarjoaa mukavan levähdyspaikan, josta on samalla helppo valvoa lasten leikkejä.



Ikäryhmä	1+
Tuotteen pituus, mm	2620
Tuotteen leveys, mm	710
Tuotteen korkeus, mm	750
Turva-alue, m ²	18.9
Putoamistila, m ²	18.9
Tilantarve korkeus, mm	2550
Max.putoamiskorkeus, mm	750
Turvallisuustiedot	EN 1176-1 TÜV
Asennusaika (1 hlö), h	4
Perustusvaihtoehdot	deep_mounting surface_mounting
Puuosat	
Seinien ja HPL osien väri	