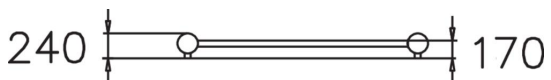
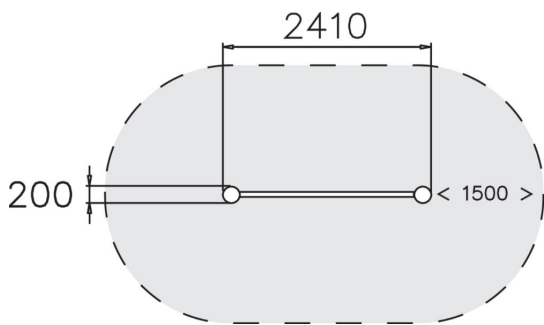


PRECISION BAR LONG



Monikäyttöinen ja pitkä tanko tasapainoiluun, cat crawliin ja precision jumpien harjoitteluun. Cloxx Parkour- tuotteet ovat leikkivälineille annetun EN-standardin EN 1176 mukaisia, joten ne soveltuvat hyvin myös koulunpihoille ja leikki puistoihin.



Ikäryhmä	6+
Käyttäjien määrä	4
Tuotteen pituus, mm	2410
Tuotteen leveys, mm	200
Tuotteen korkeus, mm	240
Putoamistila, m ²	15.3
Tilantarve korkeus, mm	2040
Max.putoamiskorkeus, mm	170
Turvallisuustiedot	EN 1176-1 TÜV
Asennusaika (1 hlö), h	2
Perustusvaihtoehdot	Syväperustus Pintaperustus