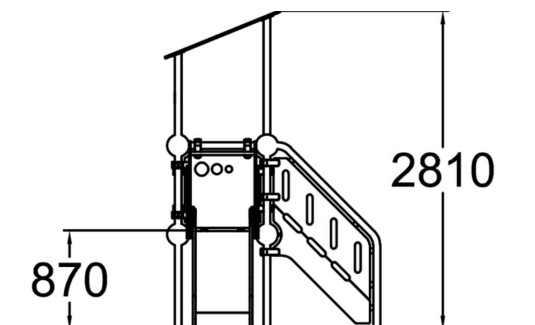
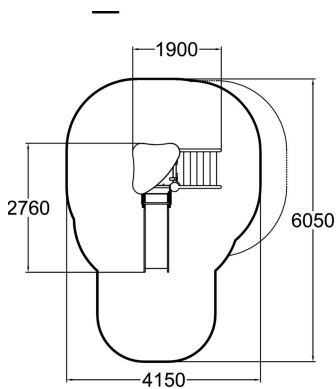


	Katot 1
	Liu'ut 1
	Tornit 1



Pienille lapsille sopiva leikkiväline jossa on portaat, 870 mm korkea katettu tasanne sekä pieni liukumäki. Turvallinen ja kestävä leikkiväline joka kehittää pienten lasten motorisia taitoja. Modernimpi versio perinteisestä liukumäestä joka kuuluu vuodesta toiseen lasten suosikkeihin.



Ikäryhmä	1+
Käyttäjien määrä	3
Tuotteen pituus, mm	1900
Tuotteen leveys, mm	2760
Tuotteen korkeus, mm	2810
Turva-alue, m ²	19.5
Putoamistila, m ²	21.5
Tilantarve korkeus, mm	2810
Max.putoamiskorkeus, mm	1000
Turvallisuustiedot	EN 1176-1, 3 TÜV
Asennusaika (1 hlö), h	12
Perustusvaihtoehdot	deep_mounting surface_mounting