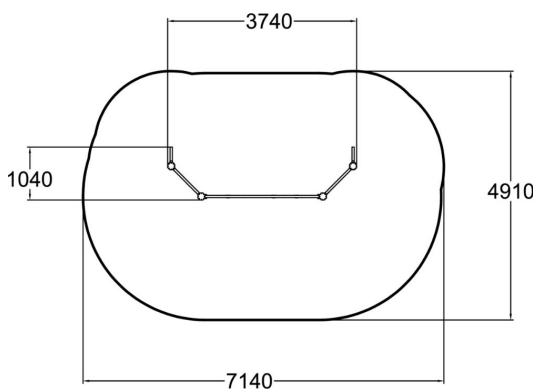
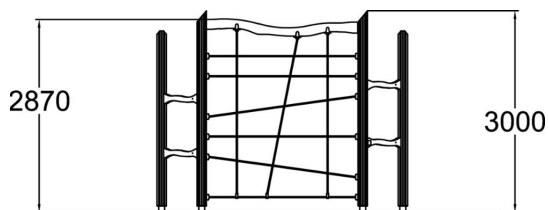





Nyt mennään kalaan peikkojen kanssa! Tämän kiipeilyvälineen harjoitteet ovat haastavampia kuin ensivaikutelma antaa ymmärtää. Epäsymmetrisesti asetellut köydet tarjoavat hyviä harjoitteita tasapainon, voiman ja tilanhahmottamiskyvyn kehittämiseen. Köysien varassa liikkuminen on hyvä harjoite, sillä verkot ja köysitikkaat "elävät" liikkeen mukana. Kalaverkko on kiipeilyväline, joka muodostuu kaksista tikkaista, joiden väliin on kiinnitetty epäsymmetrinen kiipeilyverkko. Verkon yläosassa on vaakapuomi. Tikkailla nousua helpottaa "oksa", jollainen on kummassakin uloimmassa tolpassa.



Ikäryhmä	6+
Käyttäjien määrä	12
Tuotteen pituus, mm	3740
Tuotteen leveys, mm	1040
Tuotteen korkeus, mm	3000
Turva-alue, m ²	30.6
Putoamistila, m ²	30.6
Tilantarve korkeus, mm	4500
Max.putoamiskorkeus, mm	2870
Turvallisuustiedot	EN 1176-1:2008
Asennusaika (1 hlö), h	5
Perustusvaihtoehdot	deep_mounting
Puuosat	
Köydet	