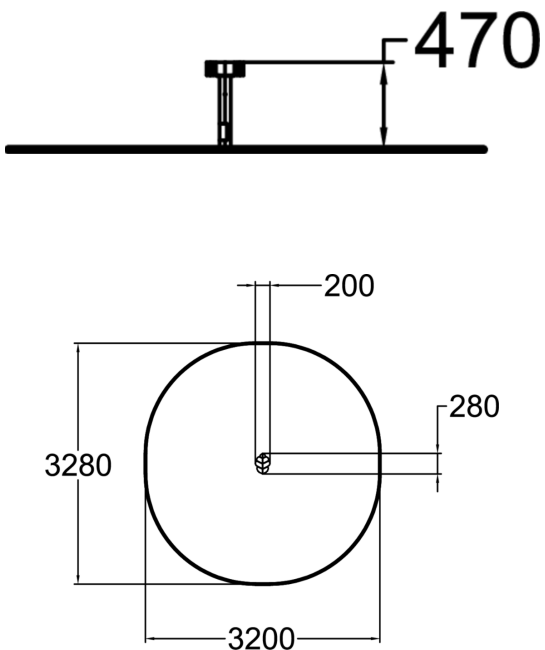




Tasapainoilunappi jossa puinen yläosa ja metallijalka. Kauniista apilan ja kävyn muotoisista tasapainoilunapeista voidaan rakentaa tasapainoilureittejä, joissa pienimmätkin voivat harjoitella turvallisesti matalan korkeuden ansiosta. Napit voidaan asentaa 100-520 mm korkeudelle. Taitojen karttuessa vauhti lisääntyy ja liikkeet monipuolistuvat! Tasapainoilunappeja voidaan käyttää myös penkkeinä lapsille tai aikuisille, joissa voi hengähtää leikin ohessa.



Ikäryhmä	3+
Käyttäjien määrä	1
Tuotteen pituus, mm	200
Tuotteen leveys, mm	280
Tuotteen korkeus, mm	470
Putoamistila, m ²	8.6
Tilantarve korkeus, mm	2320
Max.putoamiskorkeus, mm	470
Turvallisuustiedot	EN 1176-1 TÜV
Asennusaika (1 hlö), h	1
Perustusvaihtoehdot	deep_mounting
Puuosat	
Metalliosat	