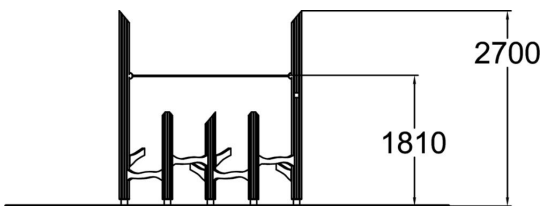
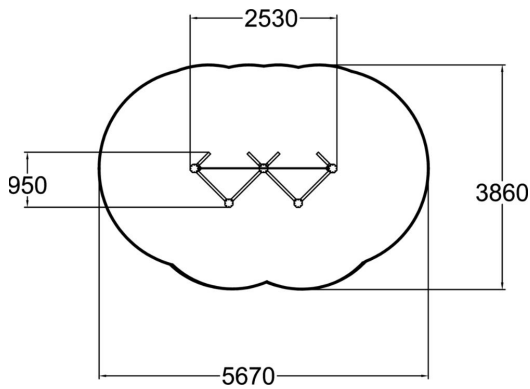




Satuhepan talli on väline, joka kehittää tasapainoa, ketteryyttä ja tilan hahmottamista. Sen maksimiputoamiskorkeus on 60 cm. Välineessä ei ole varsinaista aloitus- tai lopetuspistettä, joten harjoitteet voivat tapahtua myös kavereiden kanssa muun hengailun ohella. Satuhepan talli on 2,5 metriä pitkä siksakmuotoinen tasapainoinoilurata, jossa on kaksi korkeaa ja kolme matalampaa tolppaa, jotka on yhdistetty vaakatasoisilla puomeilla kahdella eri korkeudella. Kahden korkean tolpan väliin, 1,7 metrin korkeudelle on pingotettu köysi. Lisäksi tuotteen kolmessa tolpassa on neljä "oksaa" kahdella eri korkeudella.



Ikäryhmä	5+
Käyttäjien määrä	8
Tuotteen pituus, mm	2530
Tuotteen leveys, mm	950
Tuotteen korkeus, mm	2700
Turva-alue, m ²	18
Putoamistila, m ²	18
Tilantarve korkeus, mm	2700
Max.putoamiskorkeus, mm	800
Turvallisuustiedot	EN 1176-1:2008
Asennusaika (1 hlö), h	4
Perustusvaihtoehdot	deep_mounting
Puuosat	