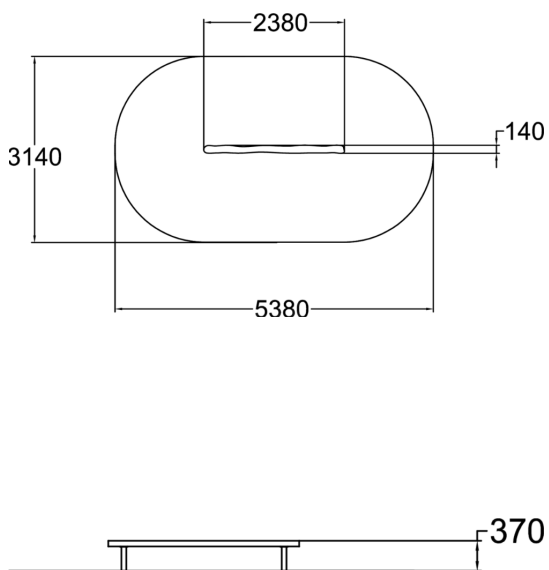


175530M

Peikon tasapainopuomi



Kuin uppotukki! Tasapainopuomi on 370 mm korkea ja 2380 mm pitkä. Oikean puunrungon näköinen tasapainopuomi sopii tasapainoa kehittävään leikkiin. Yksinkertaiselle tasapainopuomille löytyy monia käyttötarkoituksia; niitä voidaan asentaa useita peräkkäin rakentaen erilaisia tasapainoilureittejä tai vierekkäin jolloin puomit muodostavat esteradan. Puomeja voidaan hyödyntää myös pihan eri osioiden rajaamiseen. Tuote on valmistettu paikallisesti hankitusta pohjoisesta männystä. Saatavilla luonnollisen sävyisenä tai Floran ruskeana.



| | |
|------------------------------|-----------------------------------|
| Ikäryhmä | 3+ |
| Käyttäjien määrä | 4 |
| Tuotteen pituus, mm | 2380 |
| Tuotteen leveys, mm | 140 |
| Tuotteen korkeus, mm | 370 |
| Turva-alue, m ² | 15 |
| Putoamistila, m ² | 15 |
| Tilantarve korkeus, mm | 2170 |
| Max.putoamiskorkeus, mm | 370 |
| Turvallisuustiedot | EN 1176-1 TÜV |
| Asennusaika (1 hlö), h | 1 |
| Perustusvaihtoehdot | deep_mounting surface_mounting |
| Puuosat | |
| Metalliosat | |