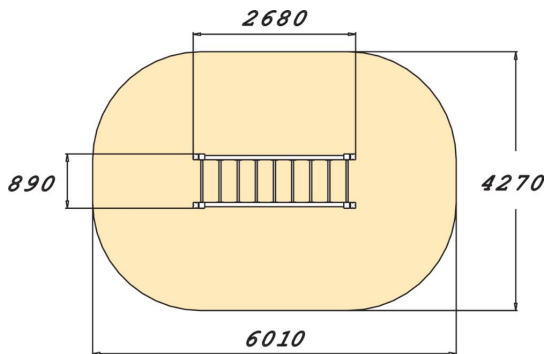
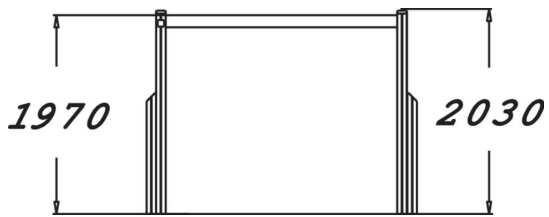


Riipuntateline apinatikkailla. Riipuntatelinettä voidaan käyttää esimerkiksi osana esterataa, mutta se toimii myös yksittäisenä liikuntavälineenä. Laitteessa voi tehdä dynaamisia ylä- ja keskivartalon liikkeitä kuten leuanvetoja ja jalkojennostoja sekä näiden staattisia variaatioita. Teline antaa tukea myös vaikkapa yhden jalan kyykyille sekä erilaisille vastuskuminauha harjoitteille ja venytyksille. Kokonaiskorkeus on 2030 mm.



Ikäryhmä	6+
Käyttäjien määrä	2
Tuotteen pituus, mm	2680
Tuotteen leveys, mm	890
Tuotteen korkeus, mm	2030
Turva-alue, m <sup>2</sup>	22.9
Putoamistila, m <sup>2</sup>	22.9
Tilantarve korkeus, mm	2100
Max.putoamiskorkeus, mm	1970
Turvallisuustiedot	EN 16630, EN 1176-1 TÜV
Asennusaika (1 hlö), h	1
Perustusvaihtoehdot	deep_mounting
Puuosat	
Metalliosat	