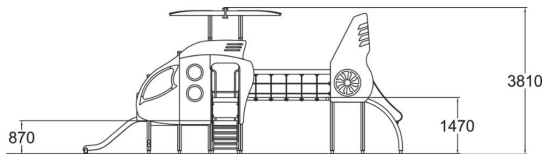
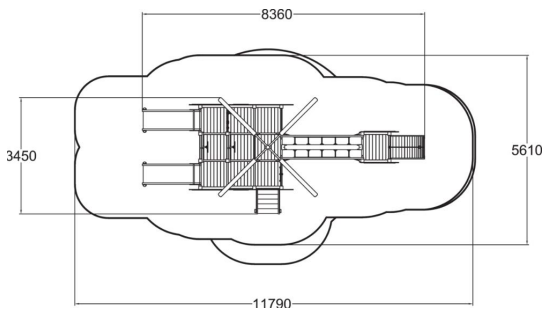




-  Sillat
1
-  Kiipeilyt
1
-  Leikkipaneelit
6
-  Liu'ut
2
-  Tornit
3



| | |
|------------------------------|------------------|
| Ikäryhmä | 3+ |
| Käyttäjien määrä | 25 |
| Tuotteen pituus, mm | 8360 |
| Tuotteen leveys, mm | 3450 |
| Tuotteen korkeus, mm | 3810 |
| Turva-alue, m ² | 52 |
| Putoamistila, m ² | 55.1 |
| Tilantarve korkeus, mm | 3810 |
| Max.putoamiskorkeus, mm | 1470 |
| Turvallisuustiedot | EN 1176-1, 3 TÜV |
| Asennusaika (1 hlö), h | 18 |
| Perustusvaihtoehdot | deep_mounting |