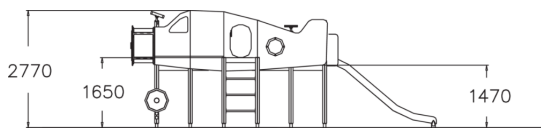
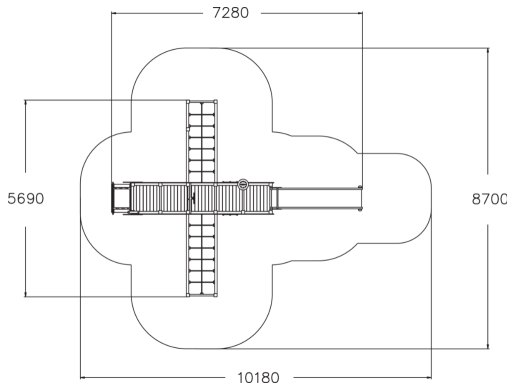
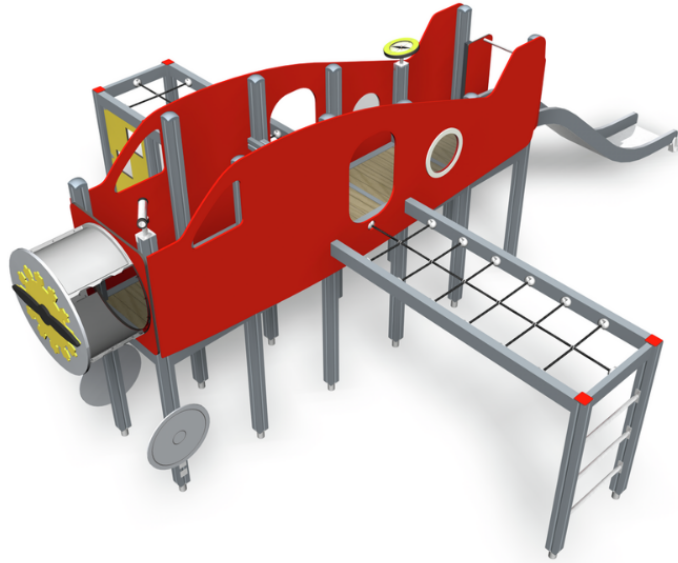



-  Sillat
1
-  Kiipeilyt
4
-  Leikkipaneelit
2
-  Liu'ut
1
-  Tornit
1



Ikäryhmä	3+
Käyttäjien määrä	10
Tuotteen pituus, mm	7280
Tuotteen leveys, mm	5690
Tuotteen korkeus, mm	2770
Turva-alue, m ²	51.9
Putoamistila, m ²	51.9
Tilantarve korkeus, mm	3270
Max.putoamiskorkeus, mm	1650
Turvallisuustiedot	EN 1176-1, 3 TÜV
Asennusaika (1 hlö), h	9
Perustusvaihtoehdot	deep_mounting
Puuosat	
Köydet	