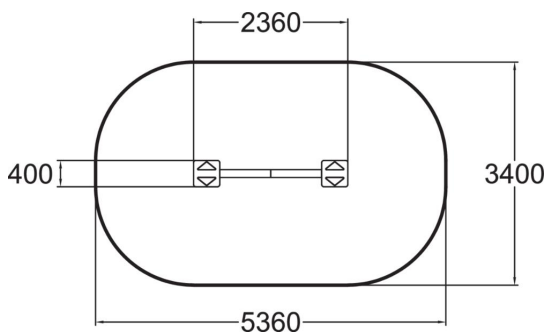




Shaker on tasapainoilutuote joka sopii hyvin koulun pihoidella tai puistoihin. Se haastaa kokeilemaan tasapainoa, heiluen puolelta toiselle.



Ikäryhmä	2+
Käyttäjien määrä	4
Tuotteen pituus, mm	2360
Tuotteen leveys, mm	400
Tuotteen korkeus, mm	305
Turva-alue, m <sup>2</sup>	17.4
Putoamistila, m <sup>2</sup>	17.4
Tilantarve korkeus, mm	2105
Max.putoamiskorkeus, mm	600
Turvallisuustiedot	EN 1176-1, (6) TÜV
Asennusaika (1 hlö), h	1.5
Perustusvaihtoehdot	deep_mounting surface_mounting
Seinien ja HPL osien väri	