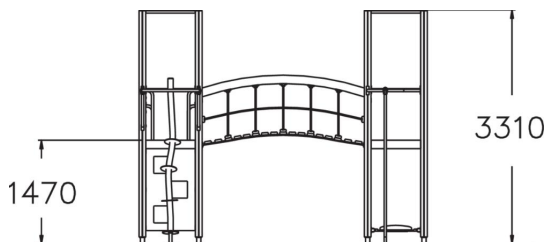
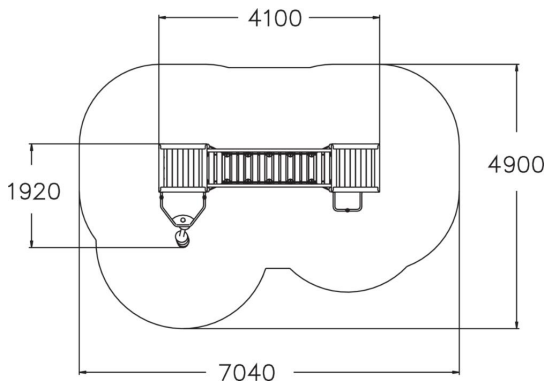


-  Sillat
1
-  Kiipeilyt
3
-  Leikkipaneelit
1
-  Katot
2
-  Tornit
2



Tornileikki jossa kaksi tornia ja niitä yhdistävä silta sopii hyvin koulujen pihoiille tai puistoihin. Torniin voi nousta tikkaita, kiipeilyseinää tai pyörivää piruettikiipeilyä pitkin, alas pääsee palomiehentankoa pitkin liukuen. Tornin alla on hauska pilleri jonka päällä voi tasapainoilla tai oleskella.



Ikäryhmä	4
Käyttäjien määrä	10
Tuotteen pituus, mm	4100
Tuotteen leveys, mm	1920
Tuotteen korkeus, mm	3310
Turva-alue, m ²	28.1
Putoamistila, m ²	28.1
Tilantarve korkeus, mm	3310
Max.putoamiskorkeus, mm	1580
Turvallisuustiedot	EN 1176-1 TÜV
Asennusaika (1 hlö), h	12
Perustusvaihtoehdot	deep_mounting surface_mounting
Puuosat	
Metalliosat	
Seinien ja HPL osien väri	
Köydet	