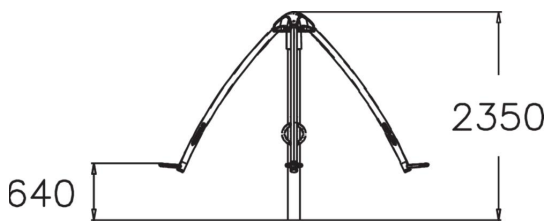
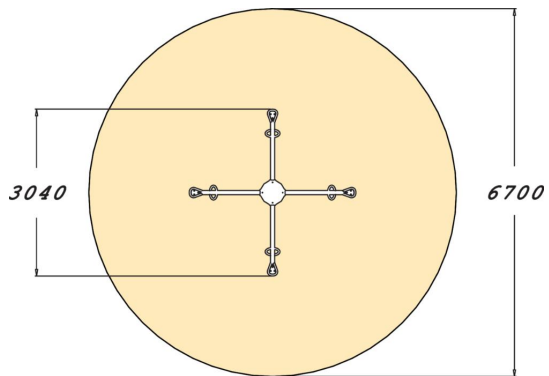




Neljän hengen pyörivä keinumisväline, jonka penkit sekä pyörivät aisan ympäri, että liikkuvat ylös ja alas. Penkit ovat 640 mm korkeudessa. Välineessä pyöriminen kehittää lasten tasapainoa ja rytmikykyä hausalla tavalla.



Ikäryhmä	6+
Käyttäjien määrä	4
Tuotteen pituus, mm	3040
Tuotteen leveys, mm	3040
Tuotteen korkeus, mm	2350
Turva-alue, m ²	35.3
Putoamistila, m ²	35.3
Tilantarve korkeus, mm	2350
Max.putoamiskorkeus, mm	1000
Turvallisuustiedot	EN 1176-1, 6 TÜV
Asennusaika (1 hlö), h	4
Perustusvaihtoehdot	Syväperustus Pintaperustus
Metalliosien väri	
Seinien ja HPL osien väri	